



20  
24 iLumileds®







COMPañÍA



ILUMILEDS S.A. DE C.V



INGENIERÍA ELECTRODIGITAL  
AUDIO VIDEO ILUMINACIÓN S.A DE C.V

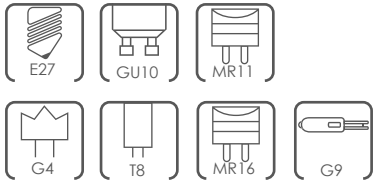
LINEA PROFESIONAL

LINEA BAJO COSTO

CERTIFICACIÓN



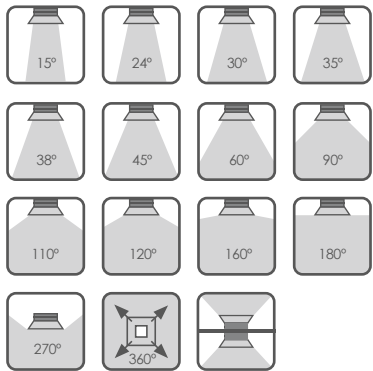
TIPOS DE BASE



COLOR



ÁNGULOS DE APERTURA (°)



GENERALES



POTENCIA DE LÁMPARA



POTENCIA MÁXIMA DE LÁMPARA



VOLTAJE



VOLTAJE / DRIVER



VOLTAJE DE SALIDA



VOLTAJE DE SALIDA MÁXIMO



CORRIENTE DE SALIDA



PROTECCIÓN IP



PROTECCIÓN CONTRA GOLPES



TEMPERATURA DE COLOR



FLUJO LUMINOSO



FLUJO LUMINOSO X LED



ORIFICIO



DRIVER ATENUABLE



SOLAR



DMX



POLICARBONATO



RECOMENDADO ÁREAS HUMEDAS Y LUGARES DE COSTA



CRI



2-3 STEP MACADAM



3-4 STEP MACADAM



5-7 STEP MACADAM



DIRIGIBLE



270°



360°

TIPOS DE INSTALACIÓN



EMPOTRAR / TECHO



EMPOTRAR / PARED



EMPOTRAR / PISO



EMPOTRAR / PARED Y PISO



SOBREPONER / TECHO



SOBREPONER / PARED



SOBREPONER / PISO



SOBREPONER / TECHO, PARED Y PISO



COLGAR



COLOCACIÓN EN MURO

# IP GRADO DE PROTECCIÓN A LA INTEMPERIE

PRIMER DÍGITO (X) (PROTECCIÓN CONTRA OBJETOS SÓLIDOS)	DEFINICIÓN	SEGUNDO DÍGITO (Y) (PROTECCIÓN CONTRA LÍQUIDOS)	DEFINICIÓN
0	SIN PROTECCIÓN	0	SIN PROTECCIÓN
1	Protegida contra objetos sólidos de más de 50 mm (Contactos involuntarios de las manos)	1	Protegidos contra caídas verticales de gotas de agua o condensación
2	Protegida contra objetos sólidos de más de 12 mm (Contacto con los dedos)	2	Protegidos contra gotas de agua hasta 15° de la vertical
3	Protegida contra objetos sólidos de más de 2.5 mm (Herramientas y cables)	3	Protegidos contra gotas de agua hasta 60° de la vertical
4	Protegida contra objetos sólidos de más de 1 mm (Herramientas y pequeños cables)	4	Protegido contra agua de lluvia en todas direcciones, el ingreso de las cantidades limitadas de agua es permitida
5	Protegida contra ingreso limitado de polvo (NO INCLUYE materiales peligrosos)	5	Protegido contra chorros de agua de baja presión en todas direcciones, el ingreso limitado de agua es permitido
6	Totalmente protegido contra polvo Totalmente sellado	6	Protegido contra potentes chorros de agua
		7	Protegido contra los efectos de inmersión en agua a profundidades hasta 15 cm
		8	Protegido contra largos periodos de inmersión en agua, sumergibles

Para tener un mejor manejo de este catálogo considera los siguientes puntos:

Por logística de la compañía, nos manejamos con dos razones sociales diferentes, identificadas con un icono distinto al inicio del código de producto:



ILUMILEDS S.A. DE C.V.



INGENIERÍA ELECTRODIGITAL  
AUDIO VIDEO ILUMINACIÓN S.A DE C.V

Es importante que, al momento de hacer tu solicitud, tengas en cuenta que estas compañías facturan con razones sociales diferentes, y así deben solicitarse.

Al Inicio de cada sección encontrarás los productos nuevos para este año con fotografías y códigos.

Posteriormente, se detallan las características técnicas de cada producto (Fotografía, material, lámpara, ángulo de apertura, color de luz, alimentación, potencia de salida, características, medidas, etc.).

Se detallan códigos en orden alfabético, la iconografía y el índice. Así como un código QR que te llevara a la ficha técnica e información del producto.

Para tomar la mejor decisión de compra y cuál es el producto adecuado para la aplicación que deseas, debes de considerar la información técnica que te proporciona cada ficha (Grado de protección IP, voltaje de operación, materiales, medidas, flujos luminosos, etc.) esto hará más fácil y adecuada tu solución.

De igual manera, nuestros asesores comerciales podrán apoyarte en cualquier momento.

Nuestro objetivo es que encuentres en este catálogo una guía importante para la realización de tus proyectos.

STAFF **iLumileds**



capítulo 01./ p.6

capítulo 02./ p.66

capítulo 03./ p.116

APLICACIONES

COMERCIALES

DRIVERS  
Y CONTROLES



capítulo 04./ p.152

capítulo 05./ p.224

capítulo 06./ p.238

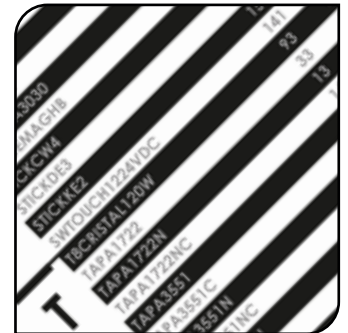
capítulo 07./ p.286

EXTERIORES

LÁMPARAS

RESIDENCIALES

RIELES



capítulo 08./ p.346

capítulo 09./ p.350

capítulo 10./ p.392

p.402

SUBACUÁTICAS

TIRAS  
DE LEDS

WALL-WASHER

ÍNDICE  
GENERAL



**iLumileds<sup>®</sup>**



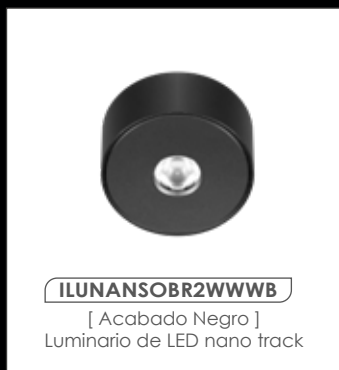
# A P P L I C A C C I O N E S

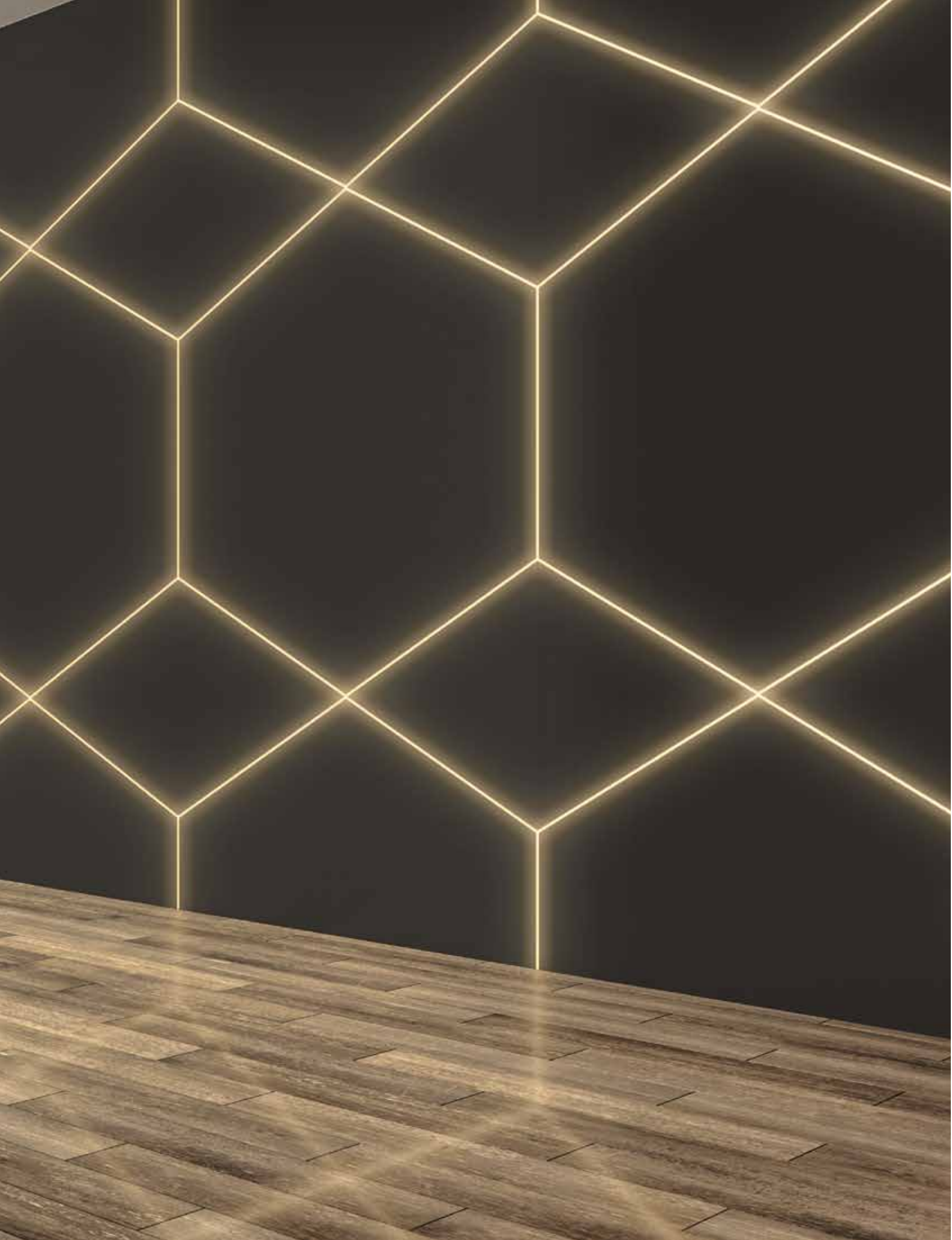




# NUEVOS productos

## Nuevas versiones de perfiles acabado negro







IP 20

Mica continua de 60 m disponible

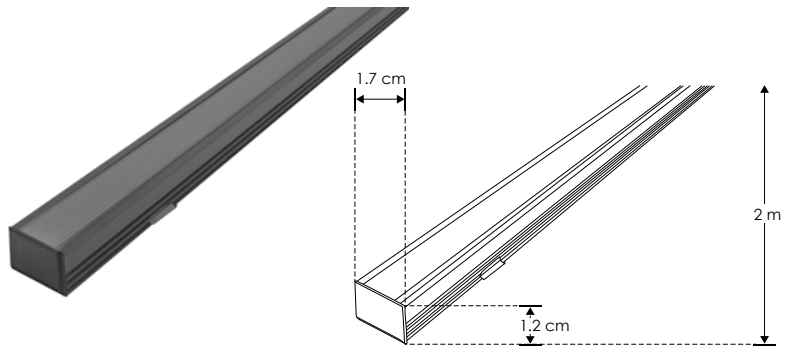
KIT DE PERFIL

APLICACIONES

### DXAP01NKIT.



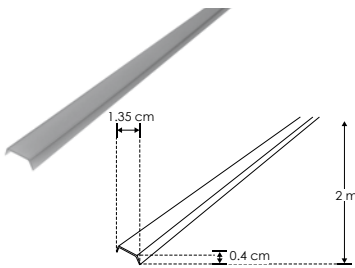
[ Acabado Negro ]



**Material** Kit de perfil de aluminio sin ceja, acabado negro de sobrepone o empotra de 2 m de largo, para recibir tira extraplana de LEDs

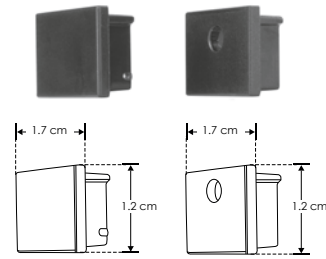
**Incluye** Mica, kit de 2 tapas laterales y kit de 2 grapas

**accesorios** **NOTA:** También se venden por separado, únicamente como refacción.



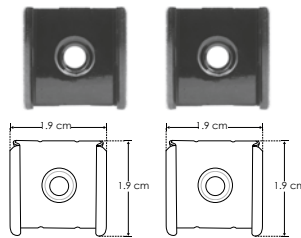
### ACLECHDXAP01N

Mica difusa negra traslúcida para perfil de aluminio DXAP01N, rectangular 2 m de largo



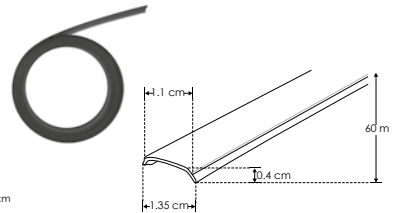
### ENDCAPDXAP01N

Kit de 2 tapas laterales negras de plástico para perfil de aluminio DXAP01N



### GRAPADXAP01N

Kit de 2 grapas negras de metal para sujeción de perfil de aluminio DXAP01N



### ACLEDXA010206CON

Mica difusa negra traslúcida continua para perfil de aluminio DXAP01N, DXAP02N  
**Se vende por separado en múltiplos de 10 m, máximo 60 m**

Mica continua de 60 m disponible

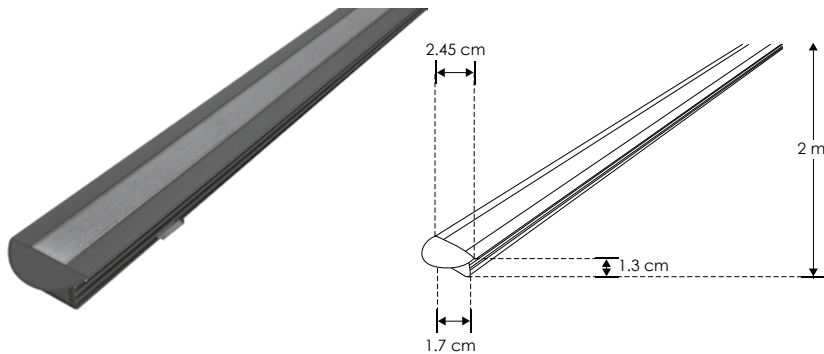
KIT DE PERFIL

IP 20



### DXAP02NKIT.

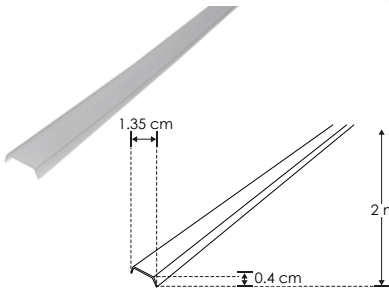
[ Acabado Negro ]



**Material** Kit de perfil de aluminio con ceja, acabado negro de empotra de 2 m de largo, para recibir tira extraplana de LEDs

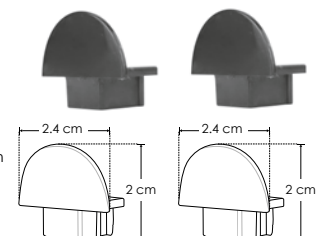
**Incluye** Mica, kit de 2 tapas laterales y kit de 2 grapas

**accesorios** **NOTA:** También se venden por separado, únicamente como refacción.



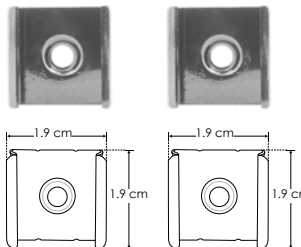
### ACLECHDXAP02N

Mica difusa negra traslúcida para perfil de aluminio DXAP02N, rectangular 2 m de largo



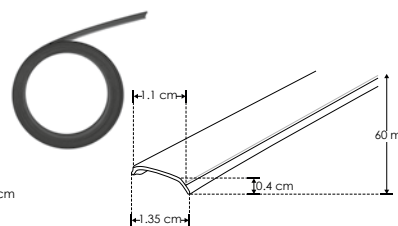
### ENDCAPDXAP02N

Kit de 2 tapas laterales negras de plástico para perfil de aluminio DXAP02N



### GRAPADXAP02N

Kit de 2 grapas metalicas negras de metal para sujeción de perfil de aluminio DXAP02N



### ACLEDXA010206CON

Mica difusa negra traslúcida continua para perfil de aluminio DXAP01N, DXAP02N  
**Se vende por separado en múltiplos de 10 m, máximo 60 m**



**ILUPA109NKIT.**



IP 20

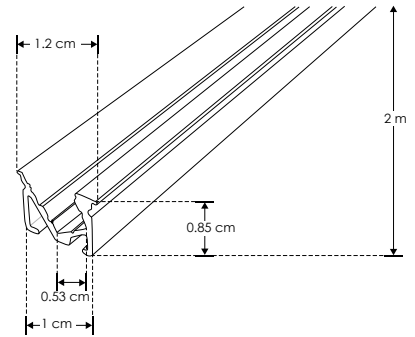
[ Acabado Negro ]



Tiras de LEDs recomendadas:  
**LDPB2216Z242105R**  
**LDPB2216WW241205** **LDPB2216W242105R**  
**LDPB2216Z241205R** **LDPBCOBWW24480R5**  
**LDPB2216W241205R** **LDPBCOBZ24480R5**  
**LDPB2216WW242105** **LDPBCOBW24480R5**

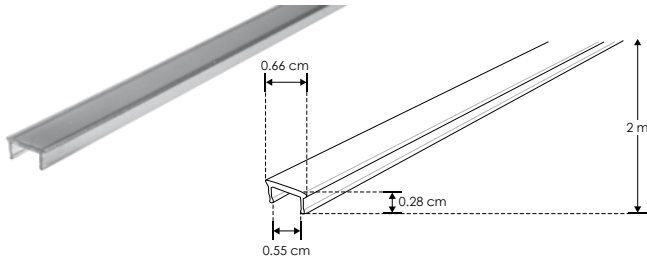
Perfil tipo wall-washer

KIT DE PERFIL



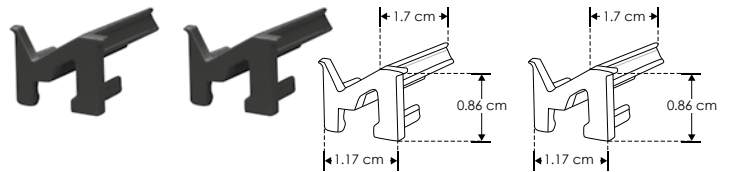
**Material** Kit de perfil de aluminio con ceja tipo wall-washer, acabado negro de empotrar en techo o pared de 2 m de largo, para recibir tira extraplana de LEDs  
**Incluye** Mica y kit de 2 tapas laterales

**accesorios** **NOTA:** También se venden por separado, únicamente como refacción.



**MICDIFILUPA109N**

Mica difusa negra traslúcida para perfil de aluminio ILUPA109N, rectangular 2 m de largo



**TAPLATILUPA109N**

Kit de 2 tapas laterales negras de plástico para perfil de aluminio ILUPA109N

Esquinero con mica redonda

KIT DE PERFIL

IP 20



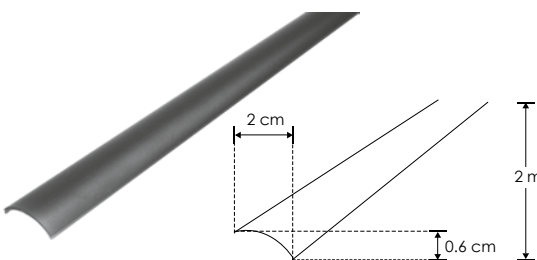
[ Acabado Negro ]

**PA1616NKIT.**



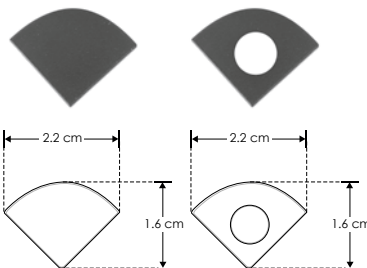
**Material** Kit de perfil de aluminio esquinero, acabado negro de sobreponeer de 2 m de largo, para recibir tira extraplana de LEDs  
**Incluye** Mica, kit de 2 tapas laterales y kit de 2 grapas

**accesorios** **NOTA:** También se venden por separado, únicamente como refacción.



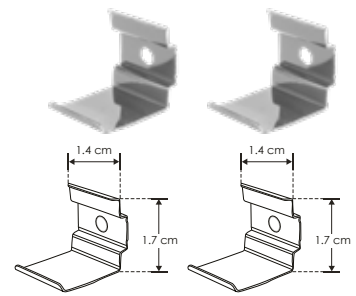
**MICDIF1616N**

Mica difusa negra traslúcida para perfil de aluminio PA1616N, curva 2 m de largo



**TAPLAT1616N**

Kit de 2 tapas laterales negras de plástico para perfil de aluminio PA1616N



**GRAPA1616N**

Kit de 2 grapas negras de metal para sujeción de perfil de aluminio PA1616N





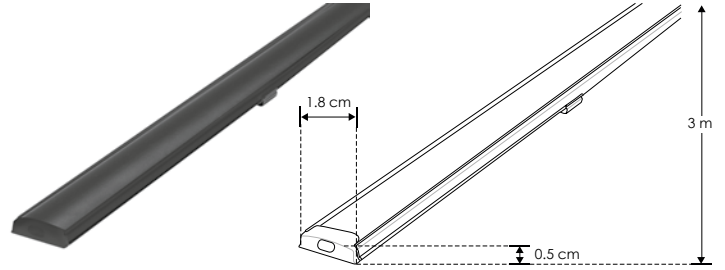
IP 20

Mica continua flexible de 60 m disponible | KIT DE PERFIL

APLICACIONES

### ILUPA1806NFLEKIT

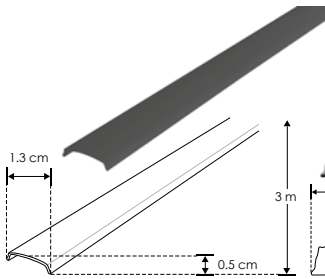
[ Acabado Negro ]



Tiras de LEDs recomendadas:  
LDPB22161824300R  
LDPB22162224300R  
LDPB22162724300R  
LDPB2216WW24300R  
LDPB2216Z24300R  
LDPB2216W24300R

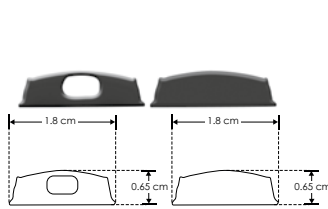
**Material** Kit de perfil de aluminio sin ceja, rectangular flexible acabado negro de sobreponer o suspender de 3 m de largo, para recibir tira extraplana de LEDs  
**Incluye** Mica, kit de 2 tapas laterales y kit de 2 grapas

**accesorios** **NOTA:** También se venden por separado, únicamente como refacción.



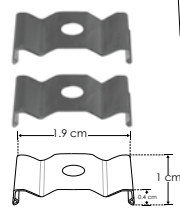
#### MICDIF1806N

Mica difusa negra traslúcida para perfil de aluminio PA1806N, rectangular 3 m de largo



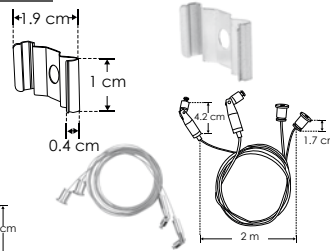
#### TAPLAT1806N

Kit de 2 tapas laterales negras de plástico para perfil de aluminio PA1806N



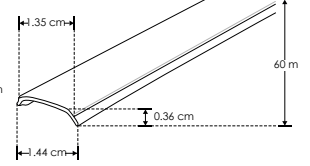
#### GRAPA1806N

Kit de 2 grapas negras de metal para sujeción de perfil de aluminio PA1806N



#### KITCOL19180

Kit de 2 cables de acero de 2m de largo y 4 soportes para perfil de aluminio PA1806  
**Se vende por separado**



#### MICDIF1806CON

Mica difusa negra traslúcida continua para perfil de aluminio PA1806N  
**Se vende por separado en múltiplos de 10 m, máximo 60 m**

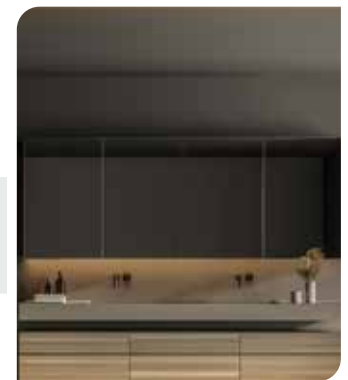
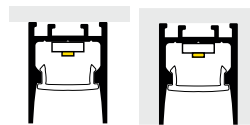
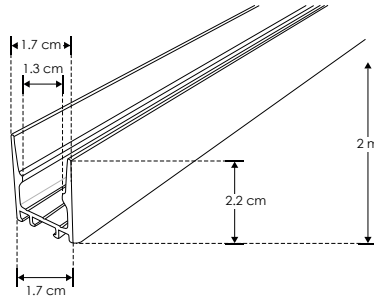
## Bajo índice de deslumbramiento UGR | KIT DE PERFIL

IP 20



[ Acabado Negro ]

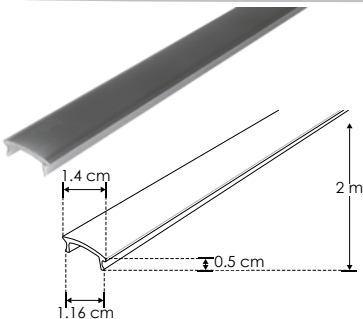
### ILUPA1722NUGRKIT



**Material** Kit de perfil de aluminio sin ceja, acabado negro de empotrar o sobreponer de 2 m de largo, para recibir tira extraplana de LEDs

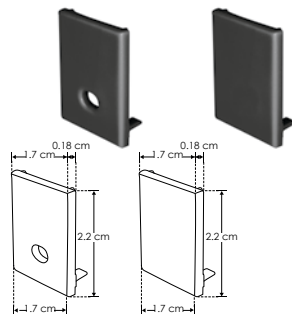
**Incluye** Mica, kit de 2 tapas laterales y kit de 2 grapas

**accesorios** **NOTA:** También se venden por separado, únicamente como refacción.



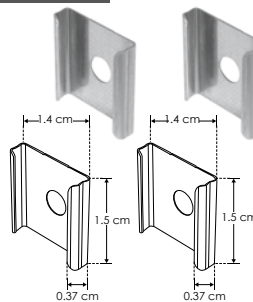
#### MICDIF1722N

Mica difusa negra traslúcida para perfil de aluminio ILUPA1722NUGR, rectangular de 2 m de largo



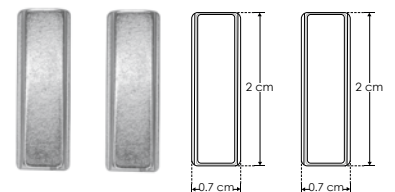
#### TAPA1722N

Kit de 2 tapas laterales negras de plástico para perfil de aluminio ILUPA1722NUGR



#### GRAPA1722

Kit de 2 grapas de metal para sujeción de perfil de aluminio ILUPA1722NUGR



#### SETMAG1722

Kit de 2 soportes magnéticos para perfil de aluminio ILUPA1722NUGR  
**Se vende por separado**



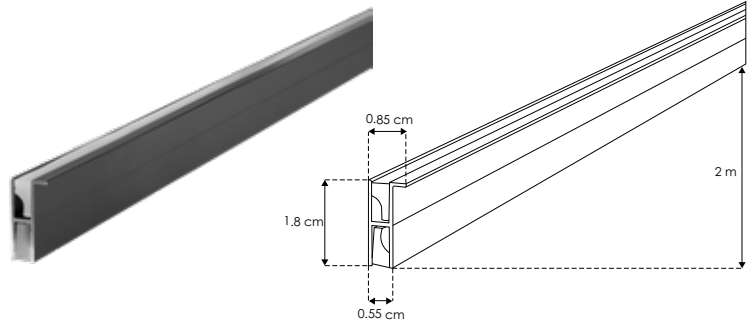
nuevo

IP 20

PERFIL REPISERO CON DOBLE SALIDA DE LUZ

ILUPA1855NKIT.

[ Acabado Negro ]



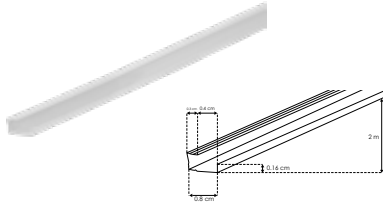
Tiras de LEDs recomendadas:

- |                  |                  |                  |
|------------------|------------------|------------------|
| LDPB2216WW241205 | LDPB2216WW242105 | LA662216Z242105R |
| LDPB2216Z241205R | LDPB2216Z242105R | LA662216W242105R |
| LDPB2216W241205R | LDPB2216W242105R | LDPBCOBWW24480R5 |
| LA662216WW241205 | LA662216Z242105  | LDPBCOBZ24480R5  |
| LA662216W241205R | LA662216WW242105 | LDPBCOBW24480R5  |

**Material** Kit de perfil para tira extraplana de led, con ceja para colocar en repisas, que incluye, perfil rectangular de aluminio de 2 m y mica difusa de 2 m, de sobreponer

**Incluye** Kit de 2 micas

**accesorios** **NOTA:** También se venden por separado, únicamente como refacción.



MICDIFILUPA1855

Kit de 2 micas difusas para perfil de aluminio ILUPA1855N, rectangular 2 m

PERFIL REPISERO SOBREPUESTO

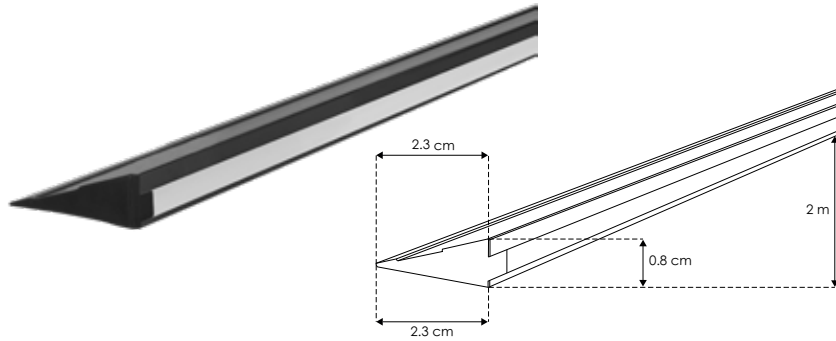
IP 20



nuevo

[ Acabado Negro ]

ILUPA2408NKIT.



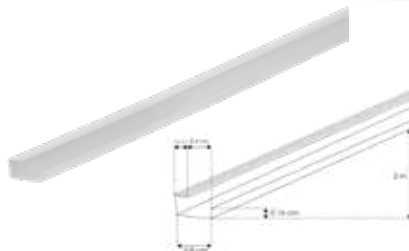
**Material** Kit de perfil para tira extraplana de led, sin ceja, que incluye, perfil triangular de aluminio de 2 m, mica difusa de 2 m y kit de 2 tapas laterales, de sobreponer

**Incluye** Mica y Kit de tapas laterales.

Tiras de LEDs recomendadas:

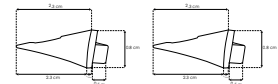
- |                  |                  |                  |
|------------------|------------------|------------------|
| LDPB2216WW241205 | LDPB2216WW242105 | LA662216Z242105R |
| LDPB2216Z241205R | LDPB2216Z242105R | LA662216W242105R |
| LDPB2216W241205R | LDPB2216W242105R | LDPBCOBWW24480R5 |
| LA662216WW241205 | LA662216Z242105  | LDPBCOBZ24480R5  |
| LA662216W241205R | LA662216WW242105 | LDPBCOBW24480R5  |

**accesorios** **NOTA:** También se venden por separado, únicamente como refacción.



MICDIFILUPA2408

Mica difusa para perfil de aluminio ILUPA2408N, 2 m



TAPLATILUPA2408N

Kit de 2 tapas laterales, para perfil de aluminio ILUPA2408N, de plástico

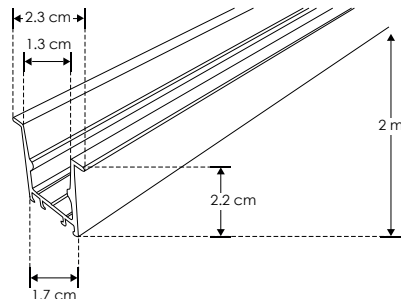
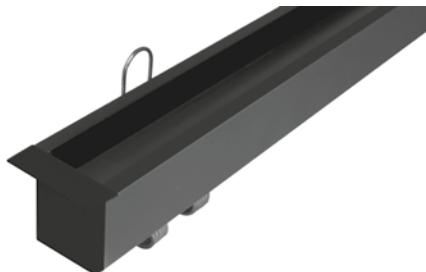
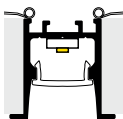


IP 20

Bajo índice de deslumbramiento UGR | KIT DE PERFIL

### ILUPA1722NUGRCKI

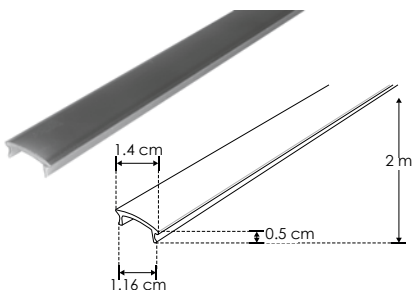
[ Acabado Negro ]



**Material** Kit de perfil de aluminio con ceja, acabado negro para empotrar de 2 m de largo, para recibir tira extraplana de LEDs

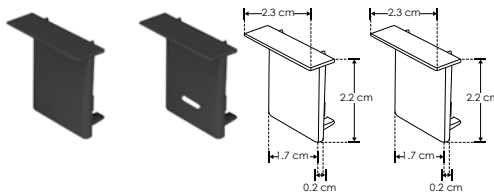
**Incluye** Mica, kit de 2 tapas laterales y kit de 2 resortes de sujeción

**accesorios** **NOTA:** También se venden por separado, únicamente como refacción.  
**NOTA:** Compatible con SETMAG1722.



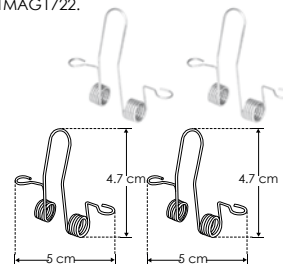
#### MICDIF1722NC

Mica difusa negra traslúcida para perfil de aluminio ILUPA1722NUGRC, rectangular 2 m de largo



#### TAPA1722NC

Kit de 2 tapas laterales negras de plástico para perfil de aluminio ILUPA1722NUGRC



#### SETCLIP1722C

Kit de 2 resortes para sujeción de perfil de aluminio ILUPA1722NUGRC / ILUPA1722UGRC

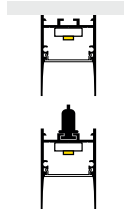
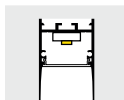
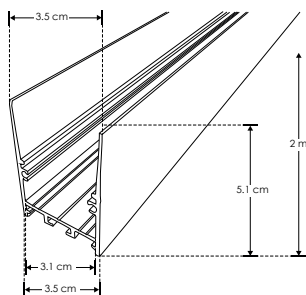
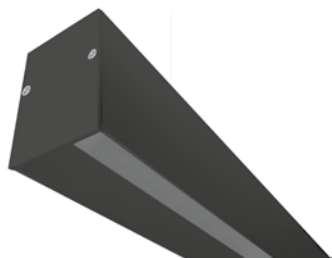
## Bajo índice de deslumbramiento UGR | KIT DE PERFIL

IP 20



[ Acabado Negro ]

### ILUPA3551NUGRKIT



Tarjetas de LEDs recomendadas: **ACBOARD2L20WWW** **ACBOARD2L20WNW** **ACBOARD2L20WWW** **ACBOARD2L20WNW** **ACBOARD2L20WWW** **ACBOARD2L20WNW** **COPL180PA1911** **COPL180PA1911** **COPL180PA1911** **COPL180PA1911** **COPL180PA1911** **COPL180PA1911**

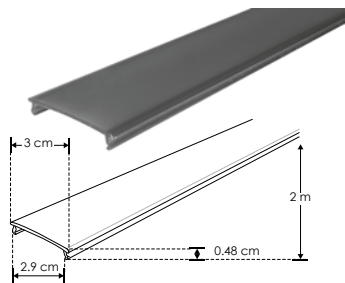
No requiere driver externo  
Se venden por separado



**Material** Kit de perfil de aluminio sin ceja, acabado negro de empotrar, sobreponer o suspender de 2 m de largo, para recibir tira extraplana o tarjeta de LEDs

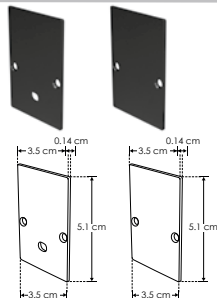
**Incluye** Mica, kit de 2 tapas laterales y kit de 2 grapas

**accesorios** **NOTA:** También se venden por separado, únicamente como refacción.



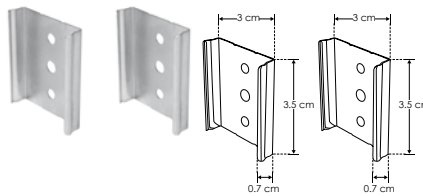
#### MICDIF3551N

Mica difusa negra traslúcida para perfil de aluminio ILUPA3551NUGR, rectangular 2 m de largo



#### TAPA3551N

Kit de 2 tapas laterales negras de aluminio para perfil de aluminio ILUPA3551NUGR



#### GRAPA3551

Kit de 2 grapas de metal para sujeción de perfil de aluminio ILUPA3551NUGR



#### KITCOL3551

Kit de 2 cables de acero y 4 soportes para perfil de aluminio ILUPA3551NUGR, 2 m de largo  
**Se vende por separado**

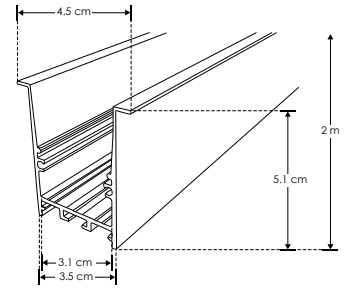
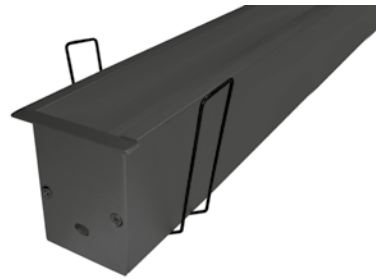
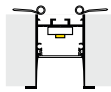


**ILUPA3551NUGRCKI**



IP  
20

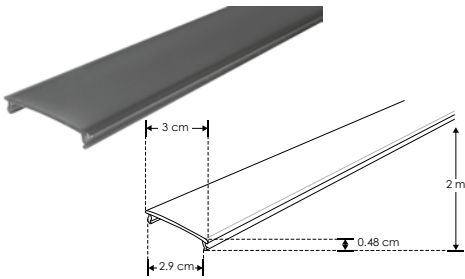
[ Acabado Negro ]



Tarjetas de LEDs recomendadas:  
**ACBOARD2L20WWW** **COPLE90PA1911**  
**ACBOARD2L20WNW** **COPLE180PA1911**  
**ACBOARD2L20WW**  
 No requiere driver externo  
**Se venden por separado**

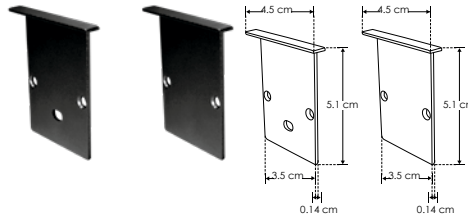
**Material** Kit de perfil de aluminio con ceja, acabado negro de empotrar de 2 m de largo, para recibir tira extraplana de LEDs o tarjeta de LEDs  
**Incluye** Mica, kit de 2 tapas laterales y kit de 2 resortes de sujeción

**accesorios** **NOTA:** También se venden por separado, únicamente como refacción.



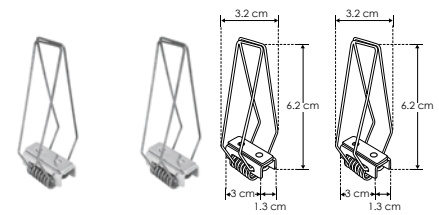
**MICDIF3551NC**

Mica difusa negra traslúcida para perfil de aluminio ILUPA3551NUGRC, rectangular 2 m de largo



**TAPA3551NC**

Kit de 2 tapas laterales negras de aluminio para perfil de aluminio ILUPA3551NUGRC



**SETCLIP3551C**

Kit de 2 resortes para sujeción de perfil de aluminio ILUPA3551NUGRC





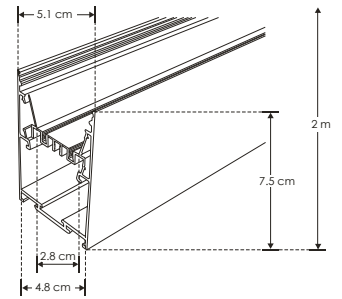
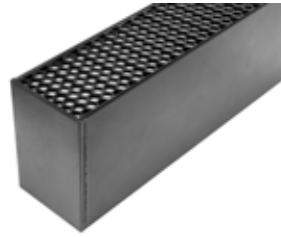
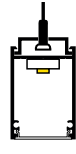


IP 20

KIT DE PERFIL

### ILUPA5175NKIT

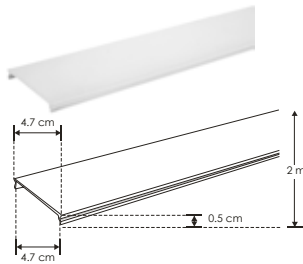
[ Acabado Negro ]



Tarjetas de LEDs recomendadas:  
**ACBOARD2L20WWW**  
**ACBOARD2L20WNN**  
**ACBOARD2L20WWW**  
No requiere driver externo  
**Se venden por separado**

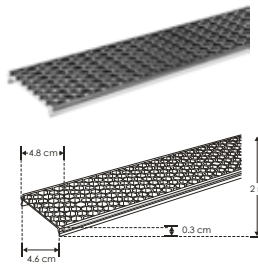
**Material** Kit de perfil de aluminio sin ceja, acabado negro rectangular de sobreponer o suspender, 2 m de largo, para recibir tira extraplana de LEDs o tarjeta de LEDs  
**Include** Kit de 2 tapas laterales, kit de 2 grapas y kit colgante. (micas modelo MICDIF5175 y MICDIF5175UGR se venden por separado)

**accesorios** **NOTA:** También se venden por separado, únicamente como refacción.



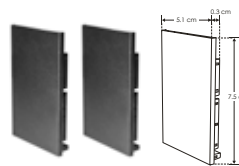
#### MICDIF5175

Mica difusa para perfil de aluminio ILUPA5175N, rectangular 2 m



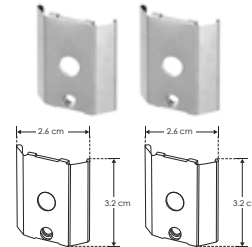
#### MICDIF5175UGR

Mica difusa con 10 tramos de 20 cm cada uno, de filtro tipo louver honey para perfil de aluminio ILUPA5175N



#### TAPA5175N

Kit de 2 tapas laterales negras de plástico para perfil de aluminio ILUPA5175N



#### GRAPA5175

Kit de 2 grapas de sujeción de metal para perfil de aluminio ILUPA5175N



#### KITCOL5175N

Kit de 2 cables de acero y 4 soportes para perfil de aluminio ILUPA5175N, 2 m de largo

Sin contorno visible de aluminio

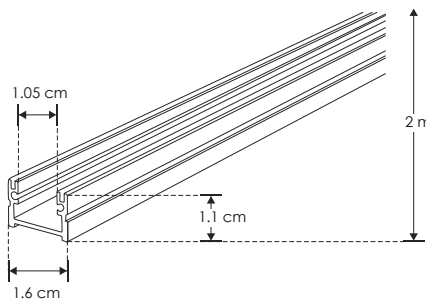
KIT DE PERFIL

IP 20



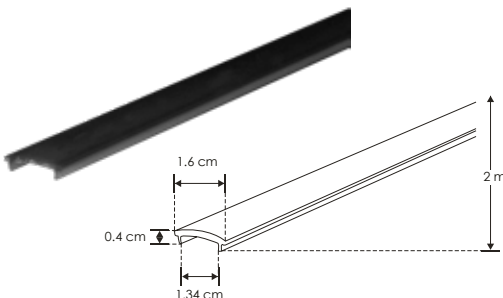
### PA1612NKIT.

[ Acabado Negro ]



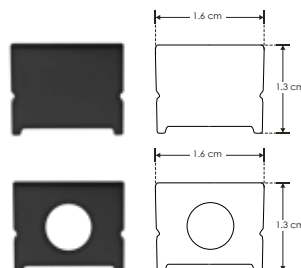
**Material** Kit de perfil de aluminio sin ceja, acabado negro de sobreponer o empotrar de 2 m de largo, para recibir tira extraplana de LEDs  
**Include** Mica, kit de 2 tapas laterales y kit de 2 grapas de sujeción

**accesorios** **NOTA:** También se venden por separado, únicamente como refacción.



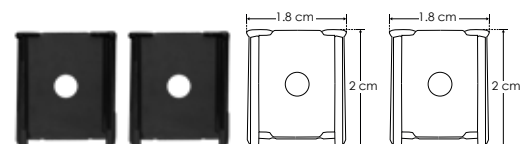
#### MICDIFPA1612N

Mica difusa negra traslúcida para perfil de aluminio PA1612N, rectangular 2 m de largo



#### ENDCAP1612N

Kit de 2 tapas laterales negras de plástico para perfil de aluminio PA1612N



#### GRAPAPA1612

Kit de 2 grapas de metal para sujeción de perfil de aluminio PA1612 / PA1612N



**ILUPA191BKIT.**

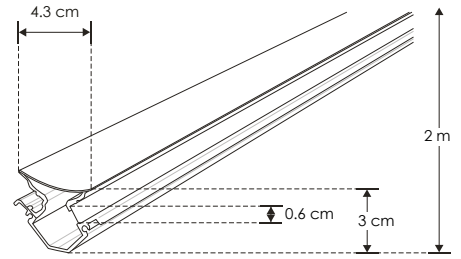


[ Acabado Negro ]



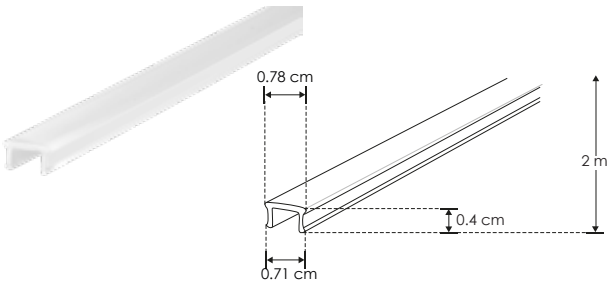
Tiras de LEDs recomendadas:  
**LDPB2216WW241205R** **LDPB2216W242105R**  
**LDPB2216Z241205R** **LDPBCOBWW24480R5**  
**LDPB2216W241205R** **LDPBCOBZ24480R5**  
**LDPB2216WW242105** **LDPBCOBW24480R5**

**Perfil esquinero con dos salidas de luz** | **KIT DE PERFIL**



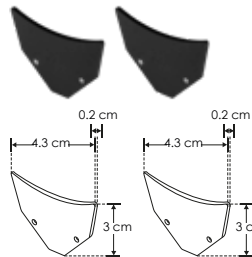
**Material** Kit de perfil rectangular de aluminio acabado negro mate para sobreponer de 2 m de largo con 2 salidas de luz para recibir tira extraplana de LEDs  
**Incluye** Kit de 2 micas, Kit de 2 tapas laterales y Kit de 2 grapas

**accesorios** **NOTA:** También se venden por separado, únicamente como refacción.



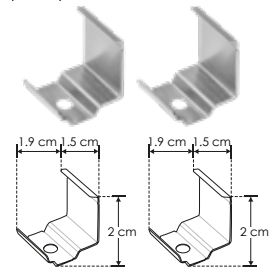
**MICDIFILUPA191**

Kit de 2 micas difusas para perfil de aluminio ILUPA191W e ILUPA191B, rectangular 2 m de largo



**SETILUPA191B**

Kit de 2 tapas laterales de aluminio negras para perfil ILUPA191B

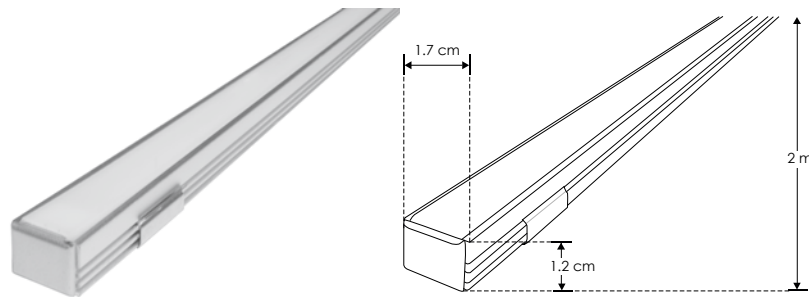


**GRAPAILUPA191**

Kit de 2 grapas de sujeción para perfil de aluminio ILUPA191W e ILUPA191B

*Mica continua de 60 m disponible*

**KIT DE PERFIL**



**Material** Kit de perfil de aluminio sin ceja, acabado natural de sobreponer o empotrar de 2 m de largo, para recibir tira extraplana de LEDs  
**Incluye** Mica, kit de 2 tapas laterales y kit de 2 grapas



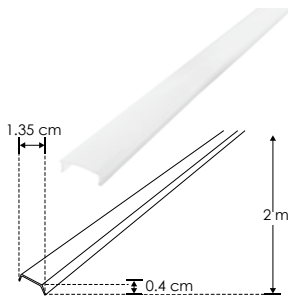
[ Acabado Natural ]



**DXAP01KIT.**

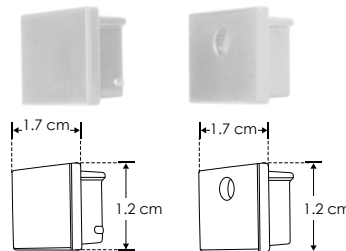


**accesorios** **NOTA:** También se venden por separado, únicamente como refacción.



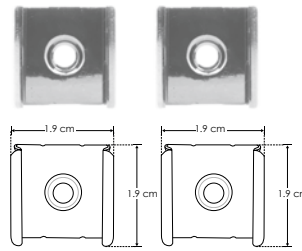
**ACLECHDXAP01**

Mica difusa para perfil de aluminio DXAP01, rectangular 2 m de largo



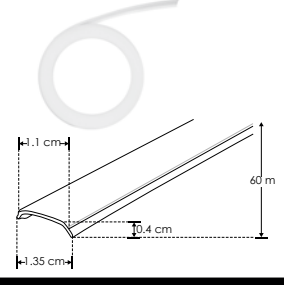
**ENDCAPDXAP01.**

Kit de 2 tapas laterales de plástico para perfil de aluminio DXAP01



**GRAPADXP01**

Kit de 2 grapas de metal para sujeción de perfil de aluminio DXAP01



**ACLEDXA010206CO**

Mica difusa continua para perfil de aluminio DXAP01, DXAP02 y DXAP06

**Se vende por separado en múltiplos de 10 m, máximo 60 m**



## DXAP02KIT.



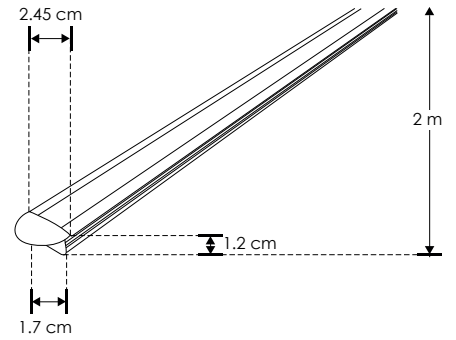
IP 20

[ Acabado Natural ]



Mica continua de 60 m disponible

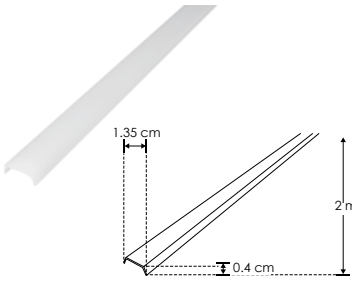
KIT DE PERFIL



**Material** Kit de perfil de aluminio con ceja, acabado natural de empotrar de 2 m de largo, para recibir tira extraplana de LEDs

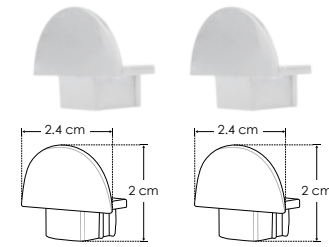
**Incluye** Mica, kit de 2 tapas laterales y kit de 2 grapas

**accesorios** **NOTA:** También se venden por separado, únicamente como refacción.



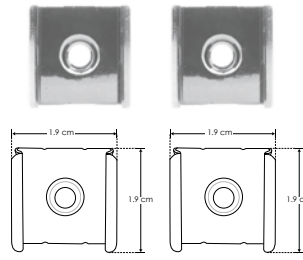
### ACLECHDXAP02

Mica difusa para perfil de aluminio DXAP02, rectangular 2 m de largo



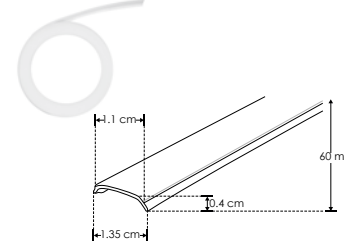
### ENDCAPDXAP02.

Kit de 2 tapas laterales de plástico para perfil de aluminio DXAP02



### GRAPADXAP02

Kit de 2 grapas de metal para sujeción de perfil de aluminio DXAP02



### ACLEDXA010206CO

Mica difusa continua para perfil de aluminio DXAP01, DXAP02 y DXAP06 **Se vende por separado en múltiplos de 10 m, máximo 60 m**

Mica continua de 60 m disponible

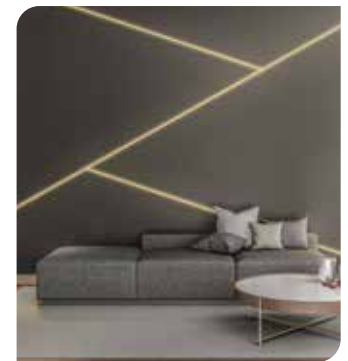
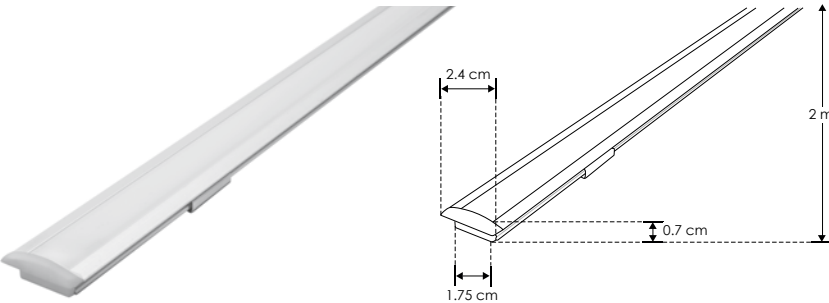
KIT DE PERFIL

IP 20

[ Acabado Natural ]



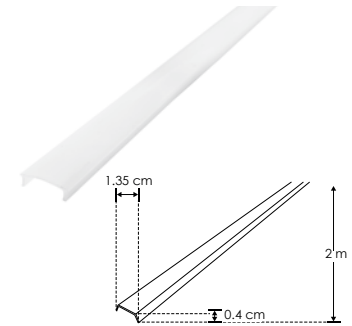
## DXAP06KIT.



**Material** Kit de perfil de aluminio con ceja, acabado natural de empotrar, 2 m de largo, para recibir tira extraplana de LEDs

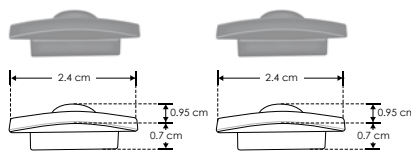
**Incluye** Mica, kit de 2 tapas laterales y kit de 2 grapas

**accesorios** **NOTA:** También se venden por separado, únicamente como refacción.



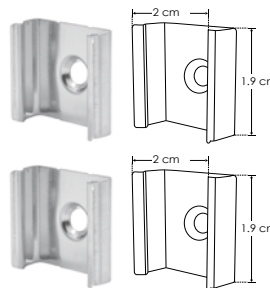
### ACRDIFDXAP06

Mica difusa para perfil de aluminio DXAP06, rectangular 2 m de largo



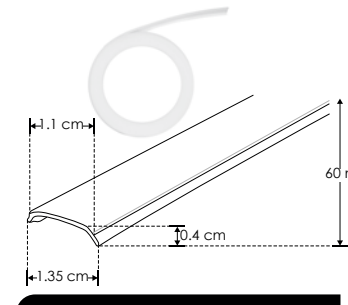
### ENDCAPDXAP06.

Kit de 2 tapas laterales de plástico para perfil de aluminio DXAP06



### GRAPADXAP06

Kit de 2 grapas de metal para sujeción de perfil de aluminio DXAP06



### ACLEDXA010206CO

Mica difusa continua para perfil de aluminio DXAP01, DXAP02 y DXAP06 **Se vende por separado en múltiplos de 10 m, máximo 60 m**



nuevo

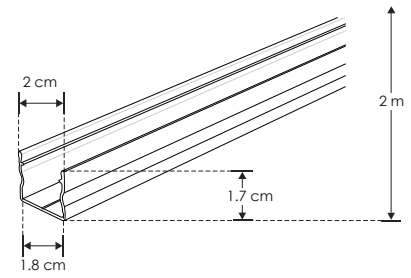
IP 20

Compatible con Lambrin decorativo WPC

KIT DE PERFIL

**ILUPA2018KIT.**

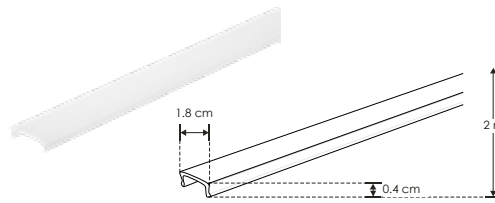
[ Acabado Natural ]



**Material** Kit de perfil para tira extraplana de led, sin ceja, e empotrar o sobreponer, protección IP20  
**Incluye** Perfil rectangular de aluminio de 2 m, mica difusa de 2 m y kit de 2 tapas laterales

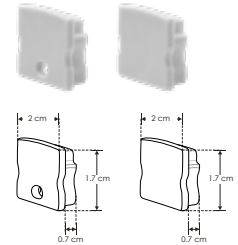


**accesorios** **NOTA:** También se venden por separado, únicamente como refacción.



**MICDIFPA2018**

Mica difusa para perfil de aluminio PA2018, rectangular 2 m



**TAPLATPA2018**

Kit de 2 tapas laterales de plástico para perfil de aluminio PA2018

KIT DE PERFIL

Compatible con Lambrin decorativo WPC

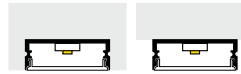
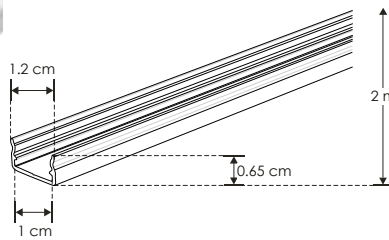
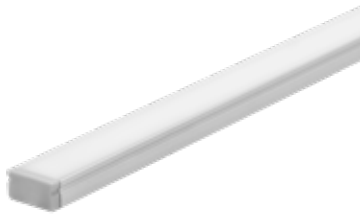
IP 20



nuevo

**ILUPA1207KIT.**

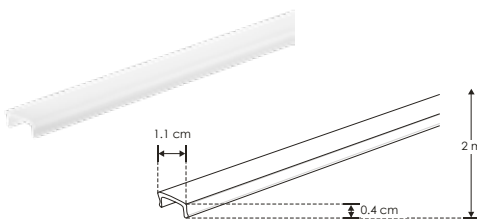
[ Acabado Natural ]



**Material** Kit de perfil para tira extraplana de led, sin ceja de empotrar o sobreponer, protección IP20  
**Incluye** Perfil rectangular de aluminio de 2 m, mica difusa de 2 m y kit de 2 tapas laterales

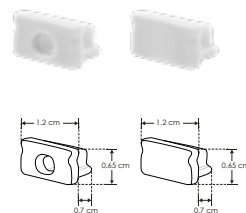
Tiras de LEDs recomendadas:  
**LDPB2216Z242105R**  
**LDPB2216WW241205** **LDPB2216W242105R**  
**LDPB2216Z241205R** **LDPBCOBWW24480R5**  
**LDPB2216W241205R** **LDPBCOBZ24480R5**  
**LDPB2216WW242105** **LDPBCOBW24480R5**

**accesorios** **NOTA:** También se venden por separado, únicamente como refacción.



**MICDIFPA1207**

Mica difusa para perfil de aluminio PA1207, rectangular 2 m



**TAPLATPA1207**

Kit de 2 tapas laterales de plástico para perfil de aluminio PA1207





Compatible con Lambrin decorativo WPC

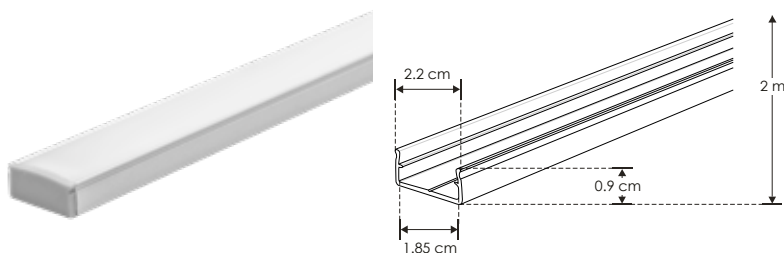
IP 20

[ Acabado Natural ]



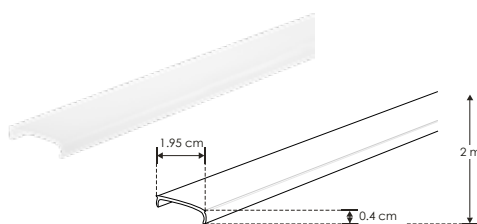
nuevo

ILUPA221OKIT.



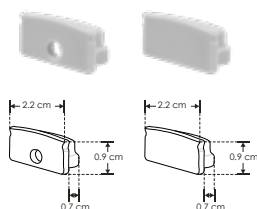
- Material** Kit de perfil para tira extraplana de led, sin ceja de empotrar o sobreponer, protección IP20
- Incluye** Perfil rectangular de aluminio de 2 m, mica difusa de 2 m y kit de 2 tapas laterales

**accesorios** **NOTA:** También se venden por separado, únicamente como refacción.



**MICDIFPA2210**

Mica difusa para perfil de aluminio PA2210, rectangular 2 m



**TAPLATPA2210**

Kit de 2 tapas laterales de plástico para perfil de aluminio PA2210





IP 20

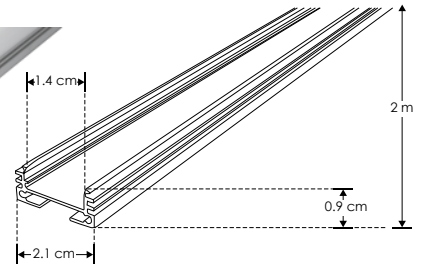
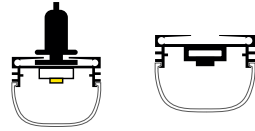
10 diferentes coples con diversos ángulos | KIT DE PERFIL

**DXA19NKIT.**

[ Acabado Negro ]  nuevo

**DXA19KIT.**

[ Acabado Natural ]

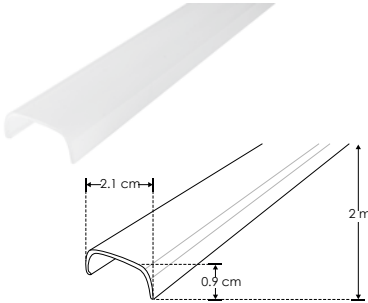


**Material** Kit de perfil de aluminio sin ceja, acabado natural o negro, para sobreponer o suspender de 2 m de largo, para recibir tira extraplana de LEDs

**Incluye** Mica, kit de 2 grapas y kit de 2 tapas laterales

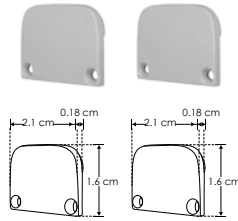
**Se vende por separado:** Coples y kit de suspensión

**accesorios** **NOTA:** También se venden por separado, únicamente como refacción. Este perfil cuenta con múltiples coples para crear infinidad de diseños. En el Kit de perfil acabado negro los accesorios (Mica, tapas, grapas y Kit colgante son del color indicado en las claves individuales)



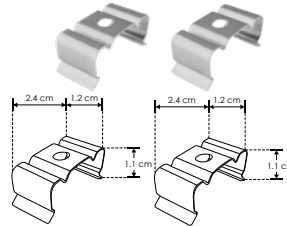
**MICDIFDXA19**

Mica difusa para perfil de aluminio DXA19 y DXA19N, rectangular 2 m



**ENCAPDXA19**

Kit de 2 tapas laterales, 1 protector de cable negro, para perfil de aluminio DXA19 y DXA19N



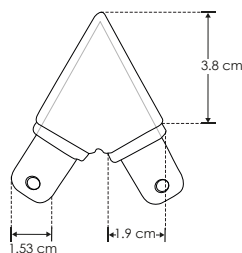
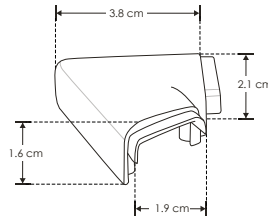
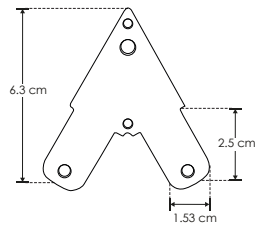
**GRAPADXA19**

Kit de 2 grapas de sujeción para perfil de aluminio DXA19 y DXA19N



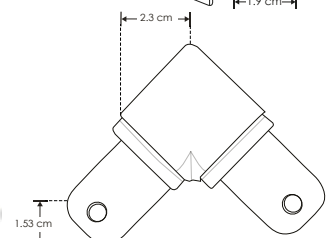
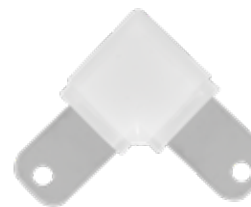
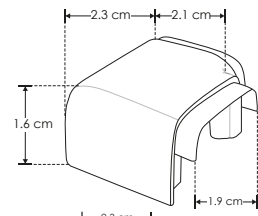
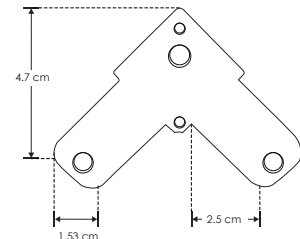
**KITCOLDXA19**

Kit de 2 cables de acero y 4 soportes, 1 m de largo para perfil de aluminio DXA19 y DXA19N



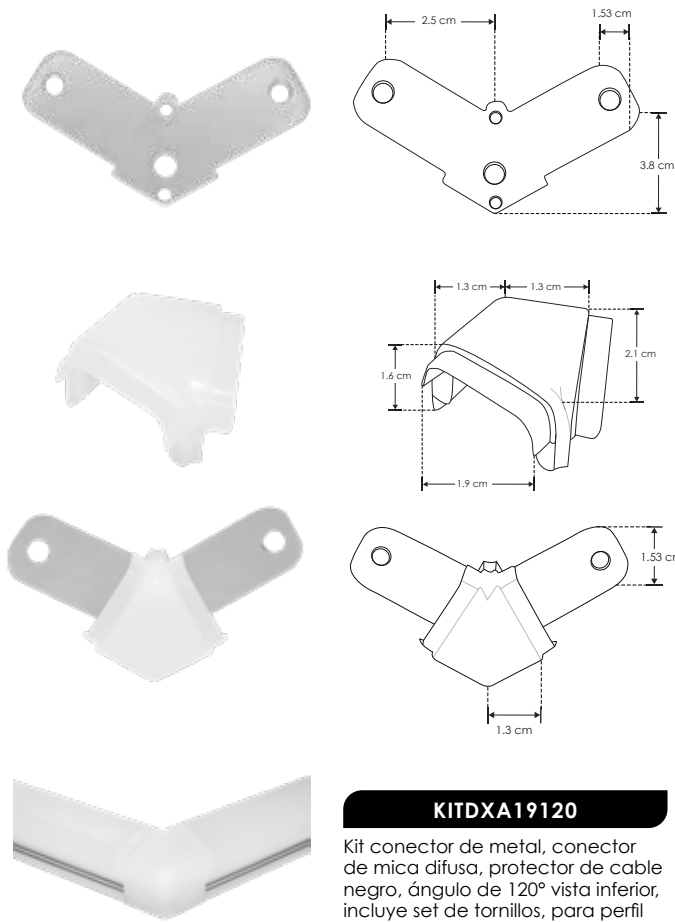
**KITDXA1960**

Kit conector de metal, conector de mica difusa, protector de cable negro, ángulo de 60° vista inferior, incluye set de tornillos, para perfil DXA19 y DXA19N

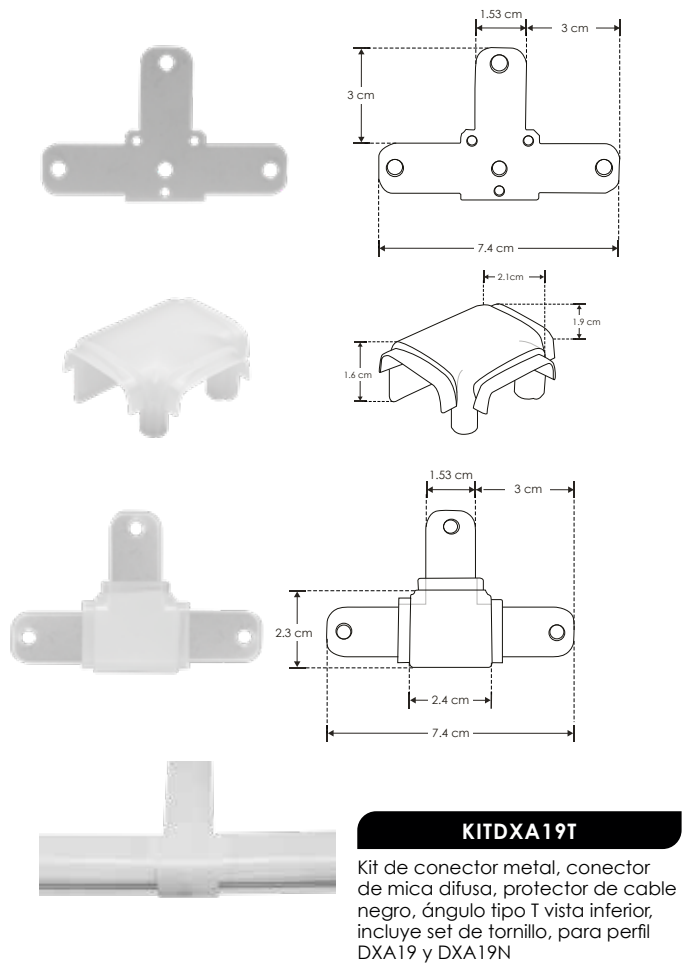


**KITDXA1990**

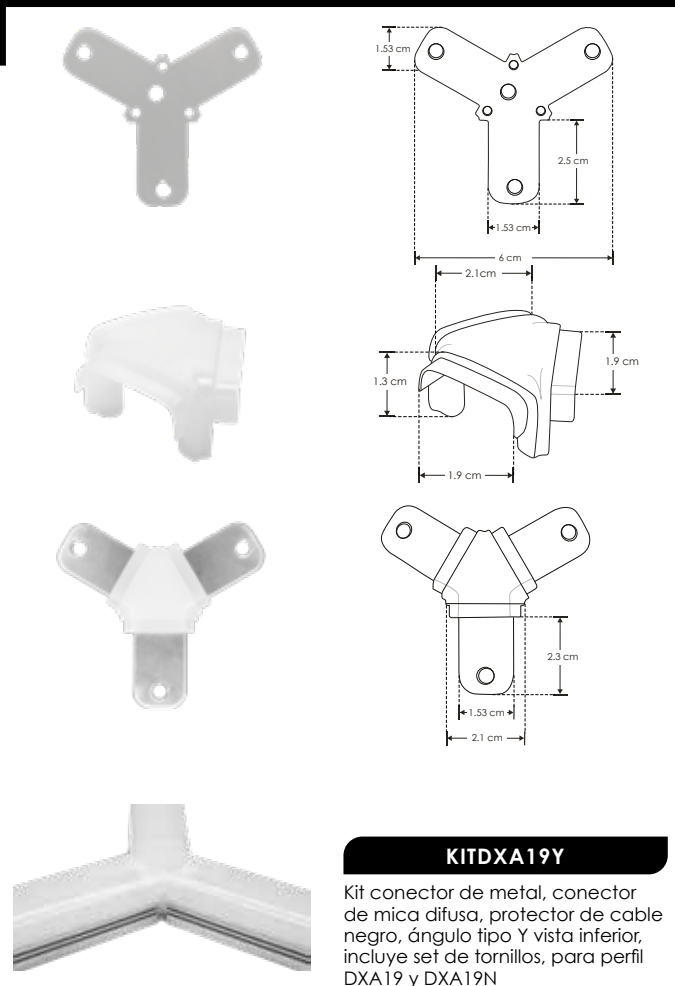
Kit conector de metal, conector de mica difusa, protector de cable negro, ángulo de 90° vista inferior, incluye set de tornillos, para perfil DXA19 y DXA19N



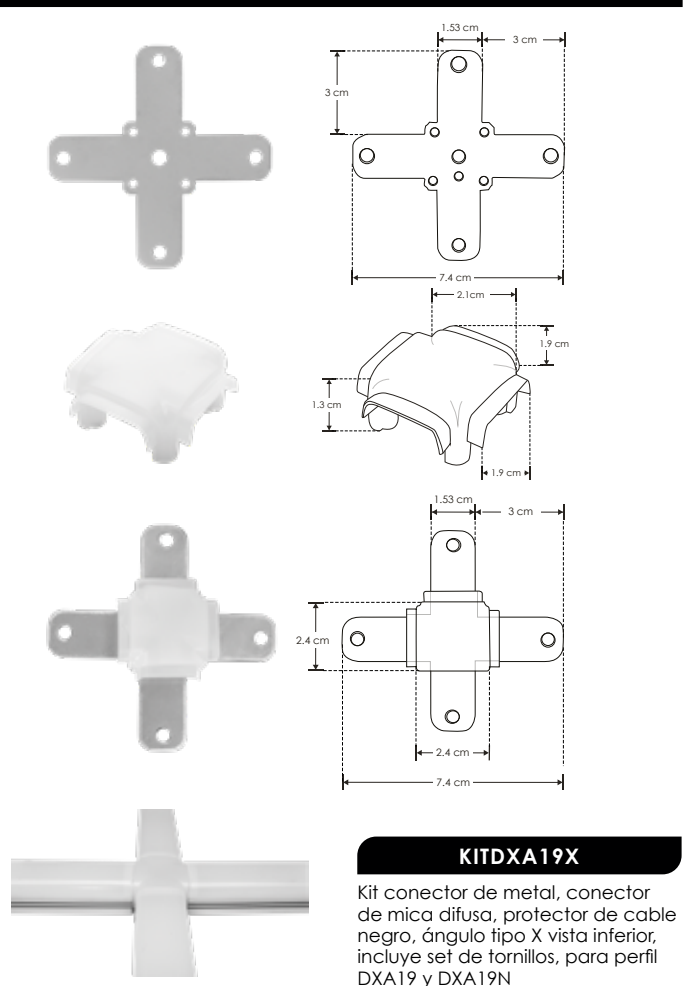
**KITDXA19120**  
 Kit conector de metal, conector de mica difusa, protector de cable negro, ángulo de 120° vista inferior, incluye set de tornillos, para perfil DXA19 y DXA19N



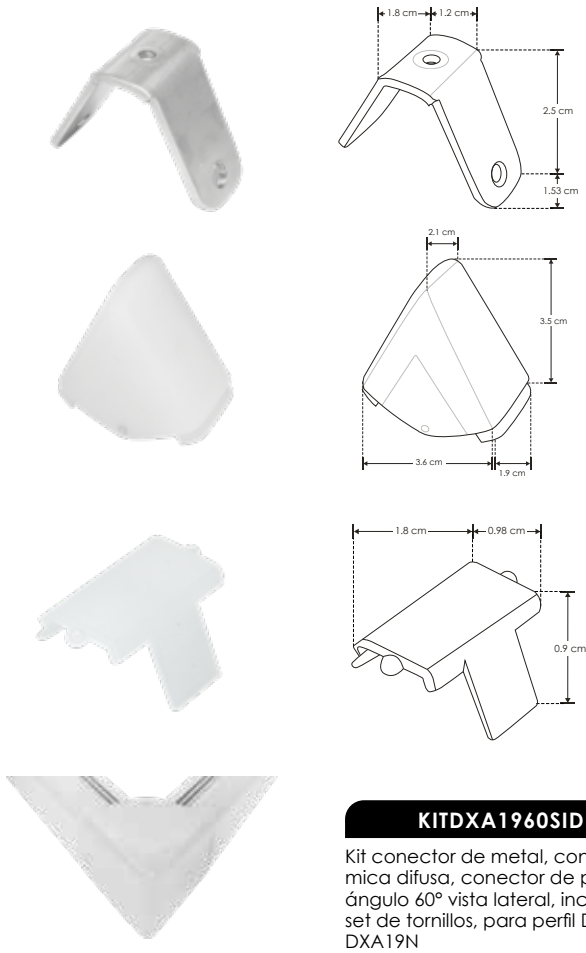
**KITDXA19T**  
 Kit de conector metal, conector de mica difusa, protector de cable negro, ángulo tipo T vista inferior, incluye set de tornillo, para perfil DXA19 y DXA19N



**KITDXA19Y**  
 Kit conector de metal, conector de mica difusa, protector de cable negro, ángulo tipo Y vista inferior, incluye set de tornillos, para perfil DXA19 y DXA19N

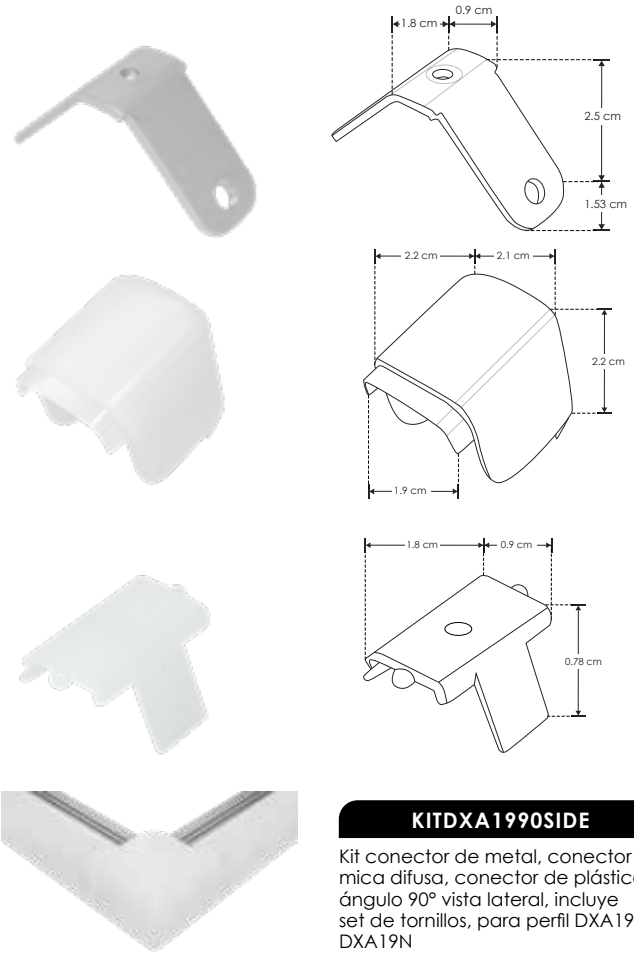


**KITDXA19X**  
 Kit conector de metal, conector de mica difusa, protector de cable negro, ángulo tipo X vista inferior, incluye set de tornillos, para perfil DXA19 y DXA19N



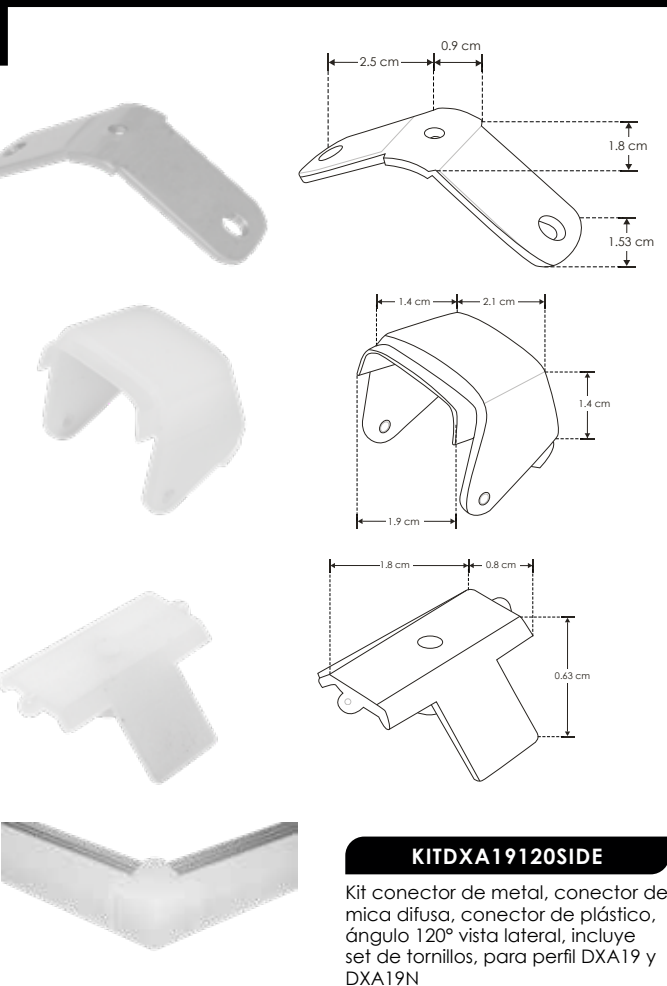
**KITDXA1960SIDE**

Kit conector de metal, conector de mica difusa, conector de plástico, ángulo 60° vista lateral, incluye set de tornillos, para perfil DXA19 y DXA19N



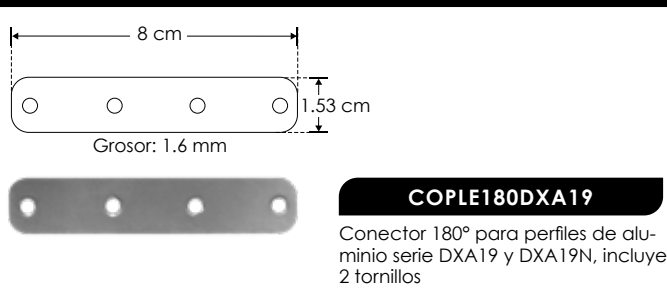
**KITDXA1990SIDE**

Kit conector de metal, conector de mica difusa, conector de plástico, ángulo 90° vista lateral, incluye set de tornillos, para perfil DXA19 y DXA19N



**KITDXA19120SIDE**

Kit conector de metal, conector de mica difusa, conector de plástico, ángulo 120° vista lateral, incluye set de tornillos, para perfil DXA19 y DXA19N



**COPLE180DXA19**

Conector 180° para perfiles de aluminio serie DXA19 y DXA19N, incluye 2 tornillos







IP 20

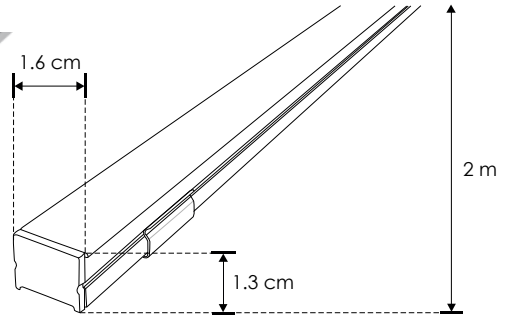
Sin contorno visible de aluminio

KIT DE PERFIL

APLICACIONES

### PA1612KIT.

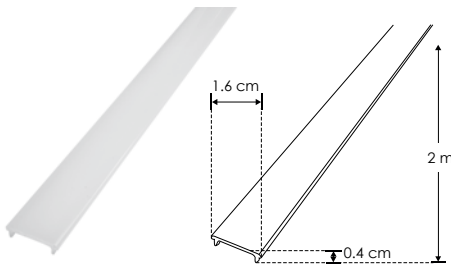
[ Acabado Natural ]



**Material** Kit de perfil de aluminio sin ceja, acabado natural de sobreponer o empotrar de 2 m de largo, para recibir tira extraplana de LEDs

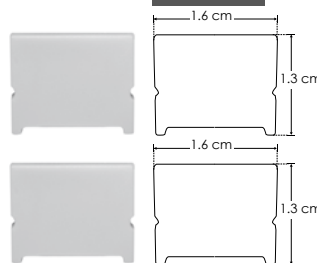
**Incluye** Mica, kit de 2 tapas laterales y kit de 2 grapas de sujeción

**accesorios** NOTA: También se venden por separado, únicamente como refacción.



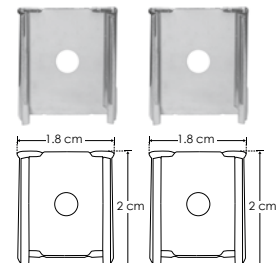
### MICDIPA1612

Mica difusa para perfil de aluminio PA1612, rectangular 2 m de largo



### ENDCAP1612

Kit de 2 tapas laterales de plástico para perfil de aluminio PA1612



### GRAPAPA1612

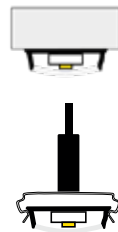
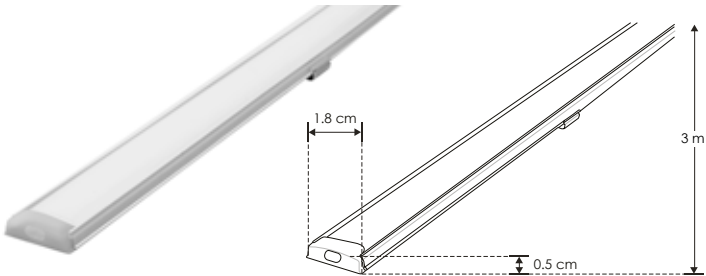
Kit de 2 grapas de metal para sujeción de perfil de aluminio PA1612 / PA1612N

Flexible mica continua de 60 m disponible | KIT DE PERFIL

IP 20



[ Acabado Natural ]



Tiras de LEDs recomendadas:  
**LDPB22161824300R**  
**LDPB22162224300R**  
**LDPB22162724300R**  
**LDPB2216WW24300R**  
**LDPB2216Z24300R**  
**LDPB2216W24300R**

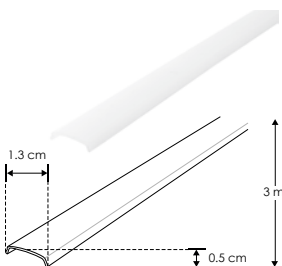
### LUPA1806FLEKIT



**Material** Kit de perfil de aluminio sin ceja, rectangular flexible acabado natural de sobreponer o suspender de 3 m de largo, para recibir tira extraplana de LEDs

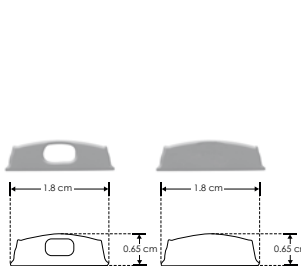
**Incluye** Mica, kit de 2 tapas laterales y kit de 2 grapas

**accesorios** NOTA: También se venden por separado, únicamente como refacción.



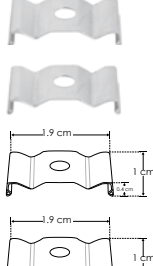
### MICDIF1806

Mica difusa para perfil de aluminio PA1806, rectangular 3 m de largo



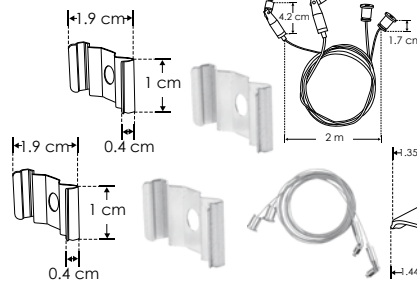
### TAPLAT1806

Kit de 2 tapas laterales de plástico para perfil de aluminio PA1806



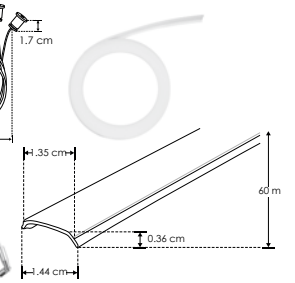
### GRAPA1806

Kit de 2 grapas de metal para sujeción de perfil de aluminio PA1806



### KITCOL19180

Kit de 2 cables de acero de 2 m y 4 soportes para perfil de aluminio PA1806  
**Se vende por separado**



### MICDIF1806CO

Mica difusa continua para perfil de aluminio PA1806  
**Se vende por separado en múltiplos de 10 m, máximo 60 m**



PA2213KIT



IP 20

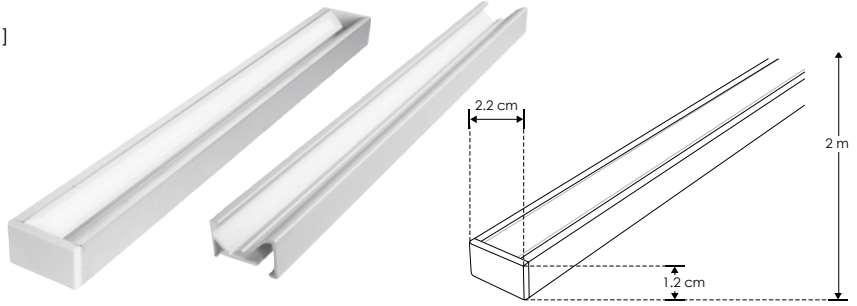
[ Acabado Natural ]



Tiras de LEDs recomendadas:  
**LDPB2216WW241205** **LDPB2216W242105R**  
**LDPB2216Z241205R** **LDPBCOBWW24480R5**  
**LDPB2216W241205R** **LDPBCOBZ24480R5**  
**LDPB2216WW242105** **LDPBCOBW24480R5**

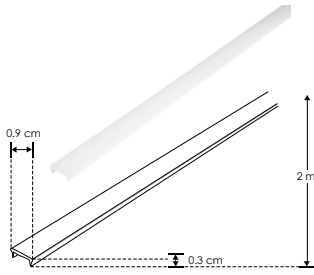
Perfil tipo wall-washer

KIT DE PERFIL



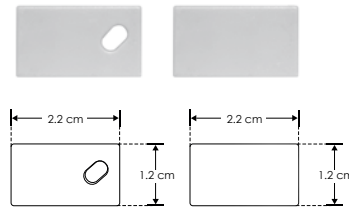
**Material** Kit de perfil de aluminio sin ceja tipo wall washer, acabado natural de sobreponer luz indirecta de 2 m de largo, para recibir tira extraplana de LEDs  
**Incluye** Mica, kit de 2 tapas laterales y kit de 2 grapas

**accesorios** **NOTA:** También se venden por separado, únicamente como refacción.



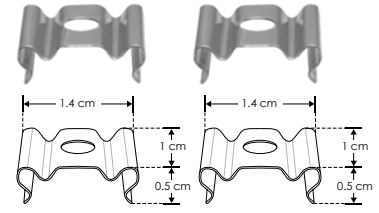
MICDIF2213

Mica difusa para perfil de aluminio PA2213, rectangular 2 m de largo



TAPLAT2213

Kit de 2 tapas laterales de plástico para perfil de aluminio PA2213



GRAPA2213

Kit de 2 grapas de metal para sujeción de perfil de aluminio PA2213

Perfil tipo wall-washer

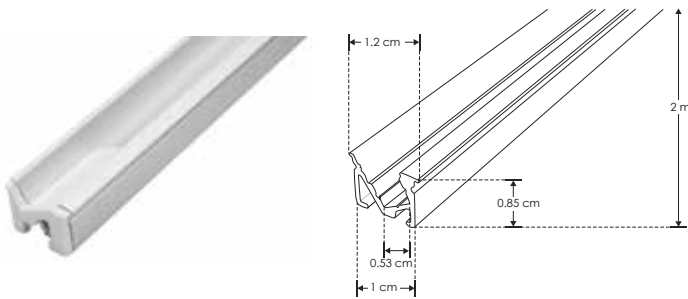
KIT DE PERFIL

IP 20



[ Acabado Natural ]

ILUPA109KIT.

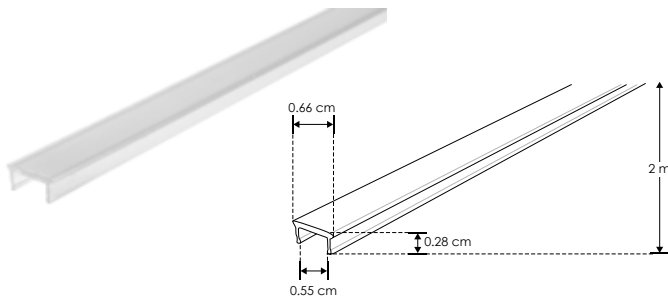


**Material** Kit de perfil de aluminio con ceja tipo wall-washer, acabado natural de empotrar en techo o pared de 2 m de largo, para recibir tira extraplana de LEDs  
**Incluye** Mica y kit de 2 tapas laterales

Tiras de LEDs recomendadas:  
**LDPB2216WW241205** **LDPB2216W242105R**  
**LDPB2216Z241205R** **LDPBCOBWW24480R5**  
**LDPB2216W241205R** **LDPBCOBZ24480R5**  
**LDPB2216WW242105** **LDPBCOBW24480R5**

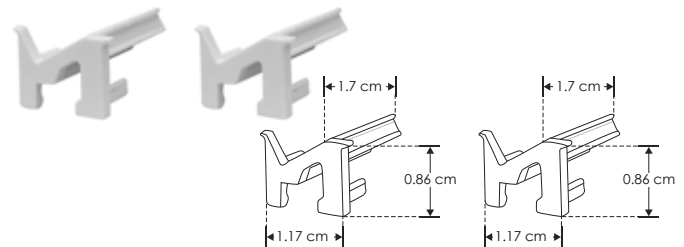


**accesorios** **NOTA:** También se venden por separado, únicamente como refacción.



MICDIFILUPA109

Mica difusa para perfil de aluminio ILUPA109, rectangular 2 m de largo



TAPLATILUPA109

Kit de 2 tapas laterales de plástico para perfil de aluminio ILUPA109



IP 20

Perfil tipo wall-washer

KIT DE PERFIL

APLICACIONES

PA2411NKIT.

[ Acabado Negro ] nuevo

PA2411KIT.

[ Acabado Natural ]



Tiras de LEDs

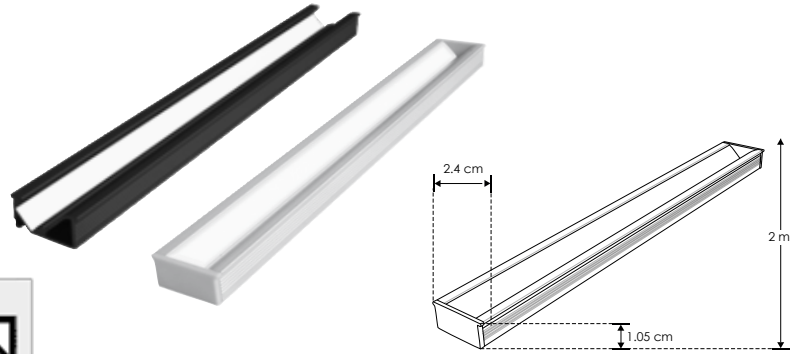
recomendadas:

LDPB2216Z242105R LDPB2216W242105R

LDPB2216Z241205R LDPBCOBWW24480R5

LDPB2216W241205R LDPBCOBZ24480R5

LDPB2216WW242105 LDPBCOBW24480R5



**Material**

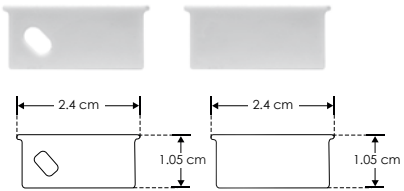
Kit de perfil de aluminio con ceja tipo wall washer, acabado natural o negro, de empotrar luz indirecta de 2 m de largo, para recibir tira extraplana de LEDs

**Incluye**

Mica y kit de 2 tapas laterales

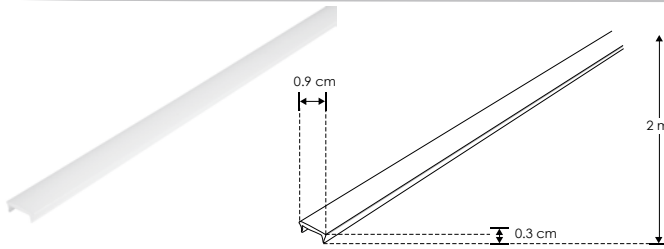
**accesorios**

**NOTA:** También se venden por separado, únicamente como refacción. En el Kit de perfil acabado negro los accesorios (Mica y tapas son del color indicado en las claves individuales)



TAPLAT2411

Kit de 2 tapas laterales para perfil de aluminio PA2411 y PA2411N, de plástico



MICDIF2411

Mica difusa para perfil de aluminio PA2411 y PA2411N, plano 2 m

El perfil más pequeño del mercado

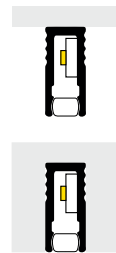
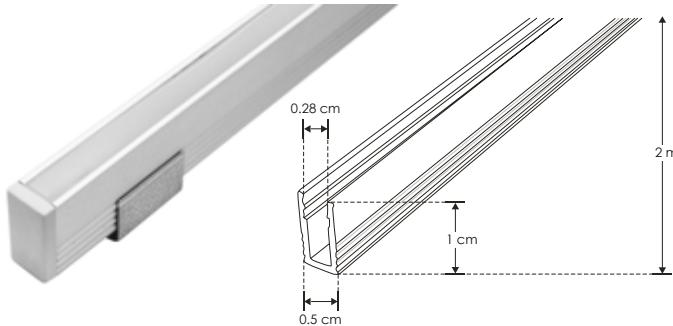
KIT DE PERFIL

IP 20



[ Acabado Natural ]

ILUPA1005KIT.



Tiras de LEDs

recomendadas:

LDPB2216Z242105R LDPB2216W242105R

LDPB2216WW241205 LDPBCOBWW24480R5

LDPB2216Z241205R LDPBCOBZ24480R5

LDPB2216W241205R LDPBCOBW24480R5

LDPB2216WW242105 LDPBCOBW24480R5



**Material**

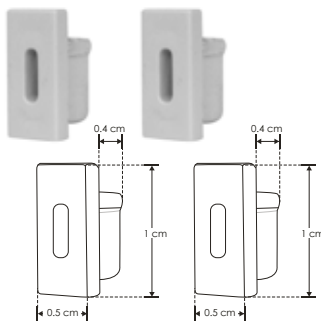
Kit de perfil de aluminio sin ceja, acabado natural de empotrar o sobreponer de 2 m de largo, para recibir tira extraplana de LEDs

**Incluye**

Mica, kit de 2 tapas laterales y kit de 2 grapas

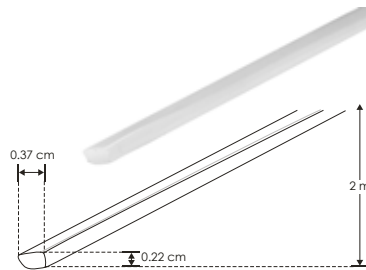
**accesorios**

**NOTA:** También se venden por separado, únicamente como refacción.



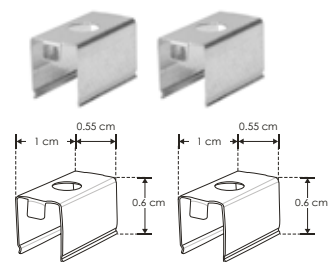
TAPLATILUPA1005

Kit de 2 tapas laterales de plástico para perfil de aluminio ILUPA1005



MICDIFILUPA1005

Mica de silicón difusa para perfil de aluminio ILUPA1005, 2 m de largo



GRAPAILUPA1005

Kit de 2 grapas de metal para sujeción de perfil de aluminio ILUPA1005



IP 20

Perfil pequeño

KIT DE PERFIL

**ILUPA07NKIT.**

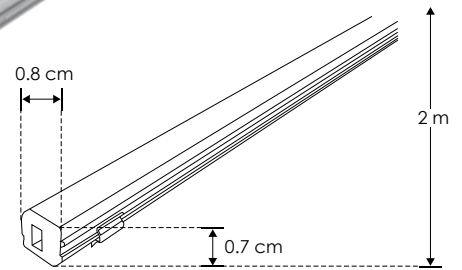
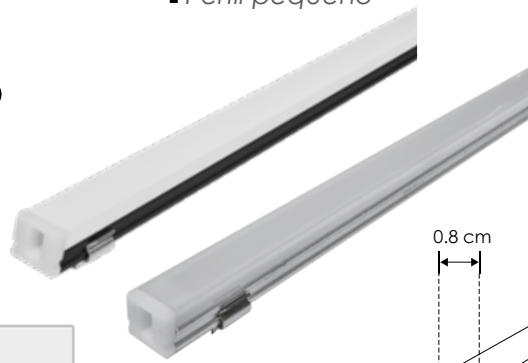
[ Acabado Negro ] nuevo

**ILUPA07KIT.**

[ Acabado Natural ]

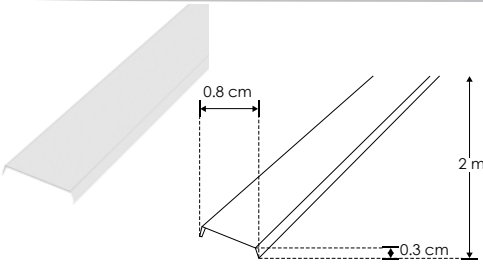


Tiras de LEDs recomendadas:  
**LDPB2216Z242105R**  
**LDPB2216WW241205** **LDPB2216W242105R**  
**LDPB2216Z241205R** **LDPBCOBWW24480R5**  
**LDPB2216W241205R** **LDPBCOBZ24480R5**  
**LDPB2216WW242105** **LDPBCOBW24480R5**



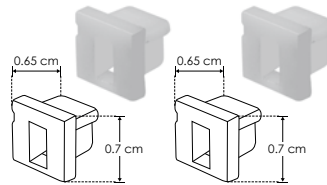
**Material** Kit de perfil de aluminio sin ceja, acabado natural o negro, de sobreponer o empotrar de 2 m de largo, para recibir tira extraplana de LEDs  
**Incluye** Mica, kit de 2 tapas laterales y kit de 2 grapas

**accesorios** **NOTA:** También se venden por separado, únicamente como refacción. En el Kit de perfil acabado negro los accesorios (Mica, tapas y grapas son del color indicado en las claves individuales)



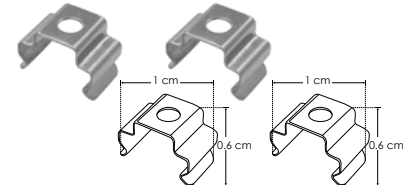
**MICDIFILUPA07**

Mica difusa para perfil de aluminio ILUPA07 e ILUPA07N, rectangular 2 m



**SETILUPA07**

Kit de terminación lateral para perfil ILUPA07 e ILUPA07N con 2 tapas laterales de plástico



**GRAPAILUPA07**

Kit de 2 grapas de sujeción para perfil de aluminio ILUPA07 e ILUPA07N

El perfil más pequeño del mercado

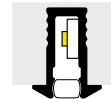
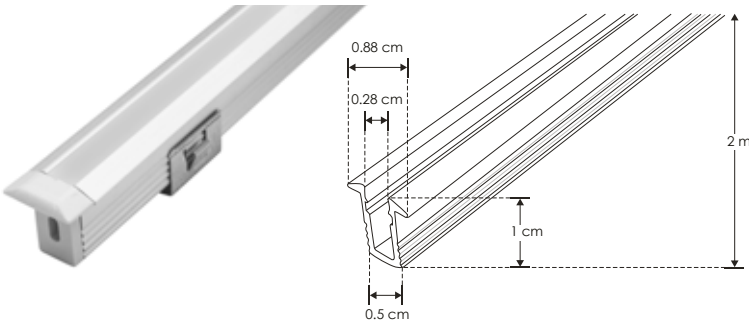
KIT DE PERFIL

IP 20



[ Acabado Natural ]

**ILUPA1009KIT.**

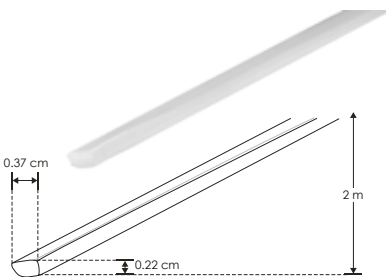


**Material** Kit de perfil de aluminio con ceja, acabado natural de empotrar de 2 m de largo, para recibir tira extraplana de LEDs  
**Incluye** Mica, kit de 2 tapas laterales y kit de 2 grapas

Tiras de LEDs recomendadas:  
**LDPB2216Z242105R**  
**LDPB2216WW241205** **LDPB2216W242105R**  
**LDPB2216Z241205R** **LDPBCOBWW24480R5**  
**LDPB2216W241205R** **LDPBCOBZ24480R5**  
**LDPB2216WW242105** **LDPBCOBW24480R5**

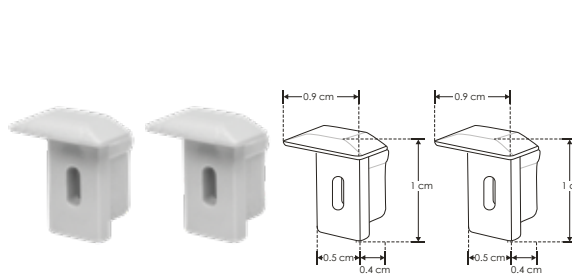


**accesorios** **NOTA:** También se venden por separado, únicamente como refacción.



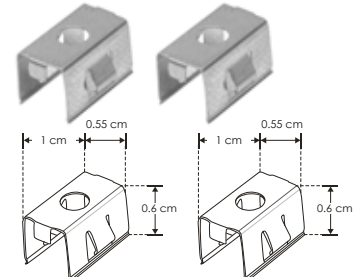
**MICDIFILUPA1009**

Mica de silicón difusa para perfil de aluminio ILUPA1009, 2 m de largo



**TAPLILUPA1009**

Kit de 2 tapas laterales de plástico para perfil de aluminio ILUPA1009



**GRAPAILUPA1009**

Kit de 2 grapas de metal para sujeción de perfil de aluminio ILUPA1009



IP 20

Perfil pequeño

KIT DE PERFIL

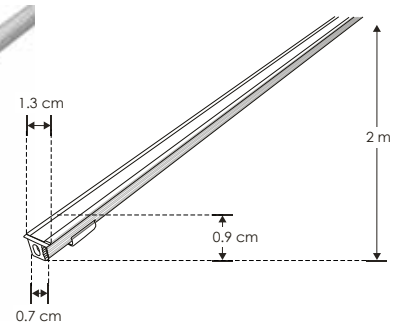
ILUPA07AKIT.

[ Acabado Natural ]



Tiras de LEDs recomendadas:

LDPB2216WW241205	LDPB2216Z242105R
LDPB2216Z241205R	LDPBCOBWW24480R5
LDPB2216W241205R	LDPBCOBZ24480R5
LDPB2216WW242105	LDPBCOBW24480R5

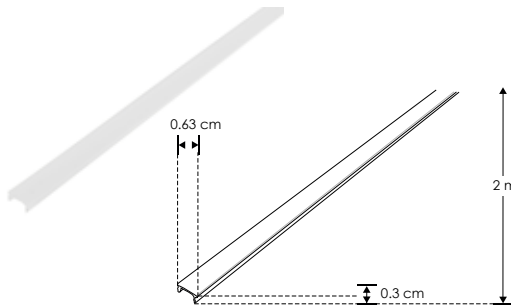


**Material** Kit de perfil de aluminio con ceja, acabado natural de sobreponer de 2 m de largo, para recibir tira extraplana de LEDs

**Incluye** Mica, kit de 2 tapas laterales y kit de 2 grapas

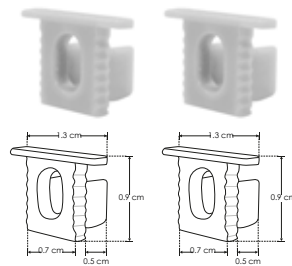
APLICACIONES

**accesorios** NOTA: También se venden por separado, únicamente como refacción.



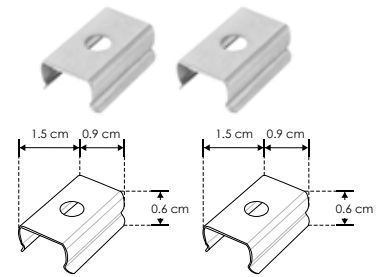
MICDIFILUPA07A

Mica difusa para perfil de aluminio ILUPA07A, rectangular 2 m de largo



SETILUPA07A

Kit de 2 tapas laterales de plástico para perfil de aluminio ILUPA07A



GRAPAILUPA07A

Kit de 2 grapas de metal para sujeción de perfil de aluminio ILUPA07A

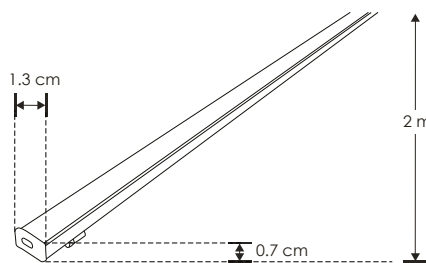
Perfil pequeño para sobreponer o suspender KIT DE PERFIL

IP 20



[ Acabado Natural ]

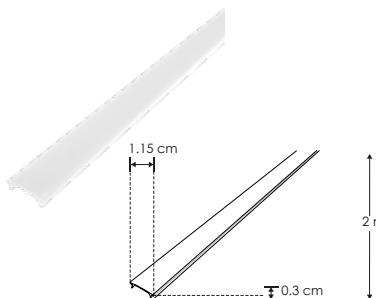
ILUPA525KIT.



**Material** Kit de perfil de aluminio sin ceja, acabado natural de sobreponer o suspender de 2 m de largo, para recibir tira extraplana de LEDs

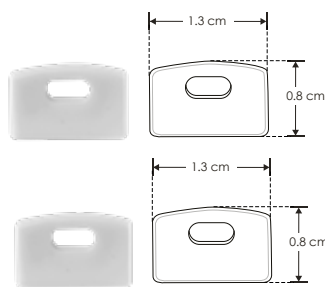
**Incluye** Mica, kit de 2 tapas laterales y kit de 2 grapas

**accesorios** NOTA: También se venden por separado, únicamente como refacción.



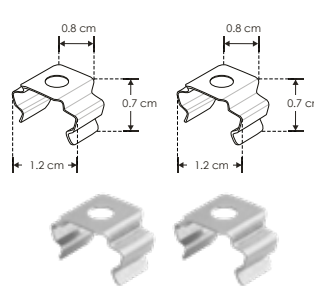
MICDIFILUPA525

Mica difusa para perfil de aluminio ILUPA525, rectangular 2 m de largo



TAPLAT525

Kit de 2 tapas laterales de plástico para perfil de aluminio ILUPA525



GRAPA525

Kit de 2 grapas de metal para sujeción de perfil de aluminio ILUPA525



KITCOL525

Kit de 2 cables de acero y 4 soportes para perfil de aluminio ILUPA525, 1 m de largo  
**Se vende por separado**





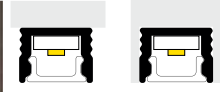
nuevo

IP 20

KIT DE PERFIL

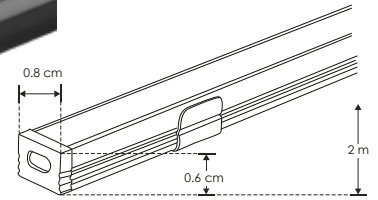
**ILUPA0806NKIT.**

[ Acabado Negro ]



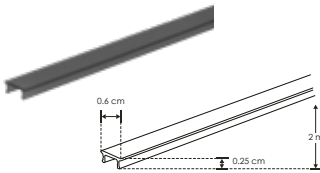
Tiras de LEDs recomendadas:

- LDPB2216WW241205
- LDPB2216Z241205R
- LDPB2216W241205R
- LDPB2216WW242105
- LDPB2216Z242105R
- LDPB2216W242105R
- LDPBCOBWW24480R5
- LDPBCOBZ24480R5
- LDPBCOBW24480R5



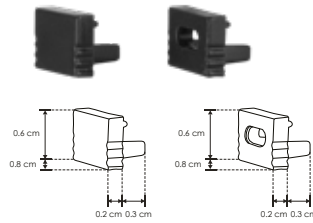
**Material** Kit de perfil para tira extraplana de led, sin ceja de empotrar o sobreponer, protección IP20  
**Incluye** Perfil rectangular de aluminio acabado negro de 2 m, mica negra traslucida de 2 m, kit de 2 tapas laterales y kit de 2 grapas

**accesorios** **NOTA:** También se venden por separado, únicamente como refacción.



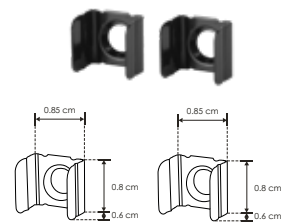
**MICDIFPA0806N**

Mica difusa negra traslucida para perfil de aluminio PA0806N, rectangular 2 m, protección IP20



**TAPLATPA0806N**

Kit de 2 tapas laterales de plástico acabado negro para perfil de aluminio PA0806N, protección IP20



**GRAPA0806N**

Kit de 2 grapas de sujeción para perfil de aluminio PA0806N, acabado negro, protección IP20

KIT DE PERFIL

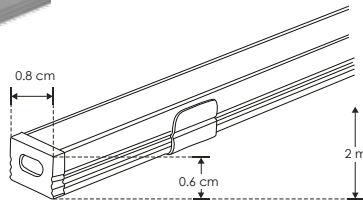
IP 20



nuevo

[ Acabado natural ]

**ILUPA0806KIT.**



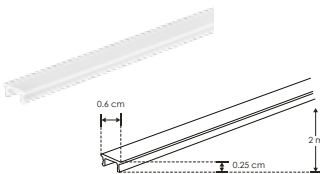
Tiras de LEDs recomendadas:

- LDPB2216WW241205
- LDPB2216Z241205R
- LDPB2216W241205R
- LDPB2216WW242105
- LDPB2216Z242105R
- LDPB2216W242105R
- LDPBCOBWW24480R5
- LDPBCOBZ24480R5
- LDPBCOBW24480R5

**Material** Kit de perfil para tira extraplana de led, sin ceja de empotrar o sobreponer, protección IP20  
**Incluye** Perfil rectangular de aluminio de 2 m, mica difusa de 2 m, kit de 2 tapas laterales y kit de 2 grapas

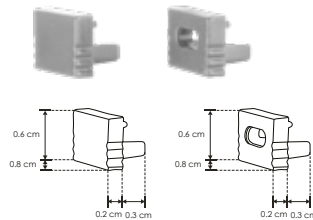


**accesorios** **NOTA:** También se venden por separado, únicamente como refacción.



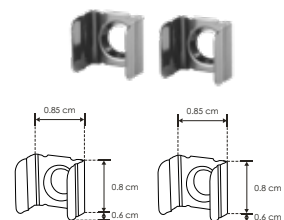
**MICDIFPA0806**

Mica difusa para perfil de aluminio PA0806, rectangular 2m, protección IP20



**TAPLATPA0806**

Kit de 2 tapas laterales de plástico para perfil de aluminio PA0806, protección IP20



**GRAPA0806**

Kit de 2 grapas de sujeción para perfil de aluminio PA0806, protección IP20

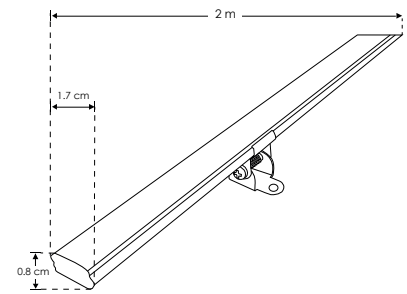


### ILUPA1205KIT.



IP 20

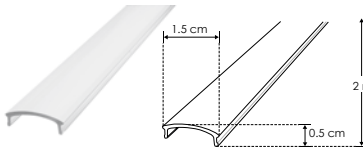
[ Acabado Natural ]



**Material** Kit de perfil de aluminio sin ceja, acabado natural de sobreponer dirigible de 2 m de largo, para recibir tira extraplana de LEDs

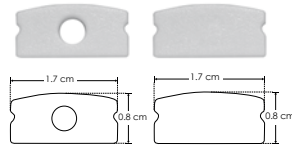
**Incluye** Mica, kit de 2 tapas laterales, kit de 2 grapas y kit de 2 bases metálicas dirigibles

**accesorios** NOTA: También se venden por separado, únicamente como refacción.



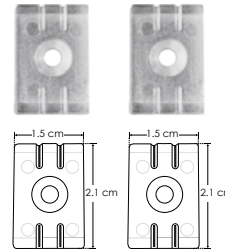
#### MICDIFILUPA1205

Mica difusa para perfil de aluminio ILUPA1205, rectangular 2 m de largo



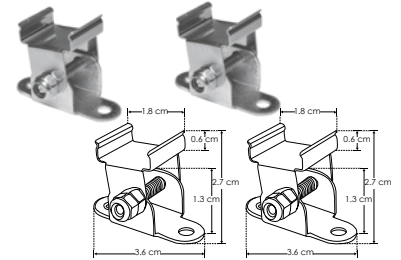
#### TAPLATILUPA1205

Kit de 2 tapas laterales de plástico para perfil de aluminio ILUPA1205



#### GRAPAILUPA1205

Kit de 2 grapas de plástico para sujeción de perfil de aluminio ILUPA1205



#### SETILUPA1205

Kit de 2 bases metálicas dirigibles que incluyen soporte y tornillos para perfil de aluminio ILUPA1205

Dirigible

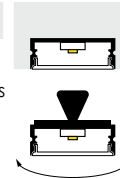
### KIT DE PERFIL

IP 20

[ Acabado Natural ]



### ILUPA2310KIT.



**Material** Kit de perfil de aluminio sin ceja, acabado natural de empotrar o sobreponer de 3 m de largo, para recibir tira extraplana de LEDs

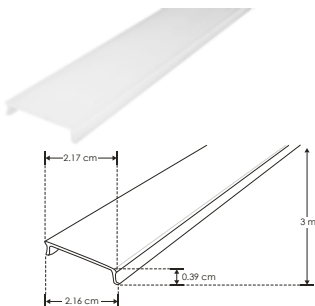
**Incluye** Mica, kit de 2 tapas laterales y kit de 2 grapas

Puede usarse en exteriores con las tiras de LEDs:

LA28351202730R  
LA28351202720X45  
LA2835120W30R  
LA2835120W20X45R

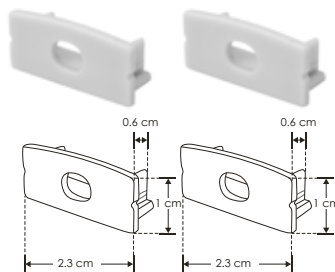
Se venden por separado

**accesorios** NOTA: También se venden por separado, únicamente como refacción.



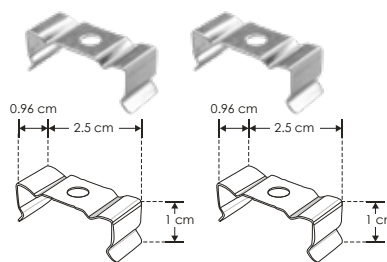
#### MICDIFILUPA2310

Mica difusa para perfil de aluminio ILUPA2310, rectangular 3 m de largo



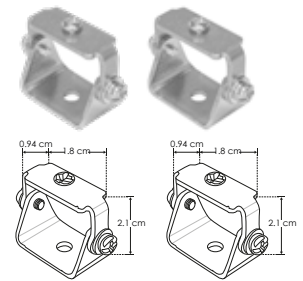
#### TAPLATILUPA2310

Kit de 2 tapas laterales de plástico para perfil de aluminio ILUPA2310



#### GRAPAILUPA2310

Kit de 2 grapas de metal para sujeción de perfil de aluminio ILUPA2310



#### SETDIRBAS2310

Kit de 2 bases metálicas dirigibles, incluye soporte hacia el perfil y tornillo de ajuste, para perfil de aluminio ILUPA2310

Se vende por separado



IP 20

Esquinero trimless ángulo exterior

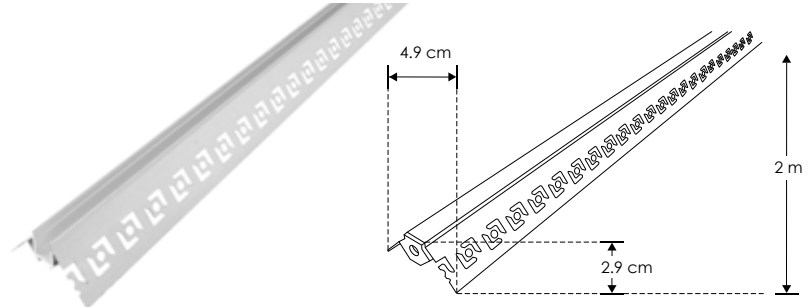
KIT DE PERFIL

**ILUPA646KIT.**

[ Acabado Natural ]

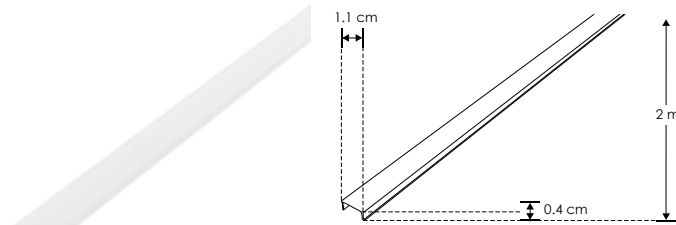


Tiras de LEDs recomendadas:  
**LDPB2216Z242105R**  
**LDPB2216WW241205** **LDPB2216W242105R**  
**LDPB2216Z241205R** **LDPBCOBWW24480R5**  
**LDPB2216W241205R** **LDPBCOBZ24480R5**  
**LDPB2216WW242105** **LDPBCOBW24480R5**



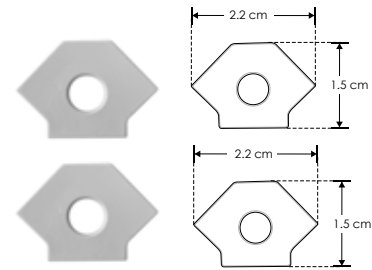
**Material** Kit de perfil esquinero trimless, acabado natural de empotrar de 2 m de largo, para recibir tira extraplana de LEDs  
**Incluye** Mica y kit de 2 tapas laterales

**accesorios** **NOTA:** También se venden por separado, únicamente como refacción.



**MICDIFILUPA646**

Mica difusa para perfil de aluminio ILUPA646, rectangular 2 m de largo



**TAPLAT646**

Kit de 2 tapas laterales de plástico para perfil de aluminio ILUPA646

Esquinero trimless ángulo interior

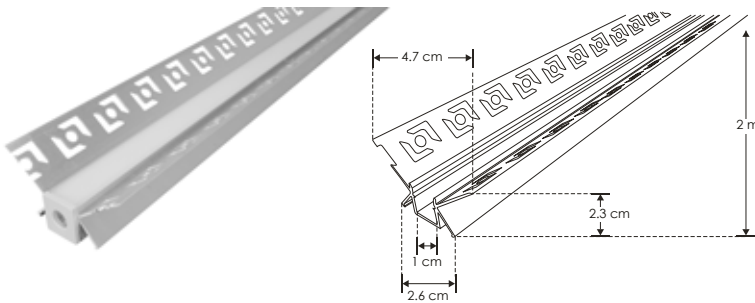
KIT DE PERFIL

IP 20



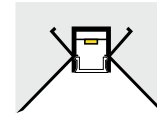
[ Acabado Natural ]

**ILUPA647KIT.**

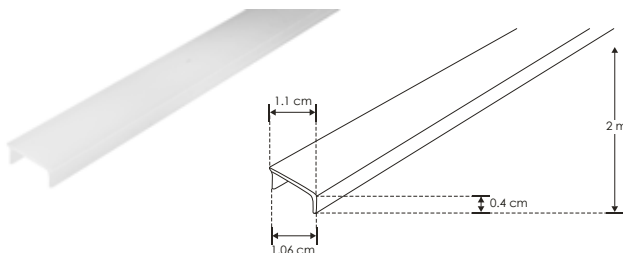


**Material** Kit de perfil de aluminio esquinero trimless, acabado natural para empotrar de 2 m de largo, para recibir tira extraplana de LEDs  
**Incluye** Mica y kit de 2 tapas laterales

Tiras de LEDs recomendadas:  
**LDPB2216Z242105R**  
**LDPB2216WW241205** **LDPB2216W242105R**  
**LDPB2216Z241205R** **LDPBCOBWW24480R5**  
**LDPB2216W241205R** **LDPBCOBZ24480R5**  
**LDPB2216WW242105** **LDPBCOBW24480R5**

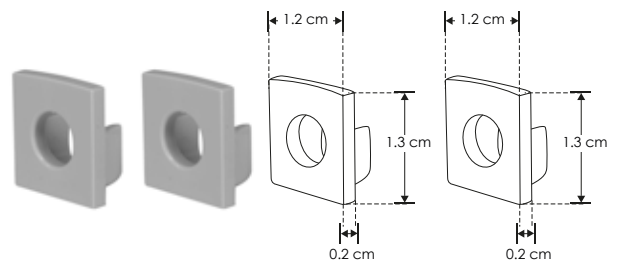


**accesorios** **NOTA:** También se venden por separado, únicamente como refacción.



**MICDIFILUPA647**

Mica difusa para perfil de aluminio ILUPA647, rectangular 2 m de largo



**TAPLAT647**

Kit de 2 tapas laterales de plástico para perfil de aluminio ILUPA647





IP 20

Perfil esquinero con 2 salidas de luz

KIT DE PERFIL

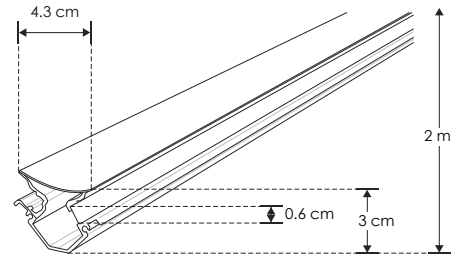
ILUPA191WKIT.

[ Acabado Blanco ]



Tiras de LEDs recomendadas:

LDPB2216W241205R LDPB2216W242105R  
 LDPB2216W241205R LDPB2216W242105R  
 LDPB2216W241205R LDPB2216W242105R  
 LDPB2216W241205R LDPB2216W242105R

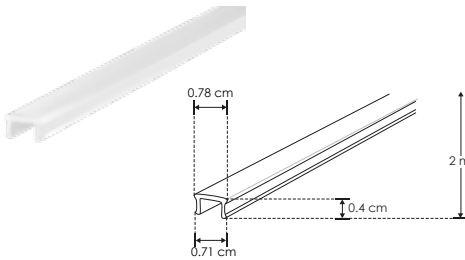


**Material** Kit de perfil rectangular de aluminio acabado blanco para sobreponer de 2 m de largo con 2 salidas de luz para recibir tira extraplana de LEDs

**Incluye** kit de 2 micas, kit de 2 tapas laterales y kit de 2 grapas

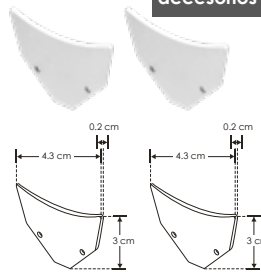
APLICACIONES

**accesorios** NOTA: También se venden por separado, únicamente como refacción.



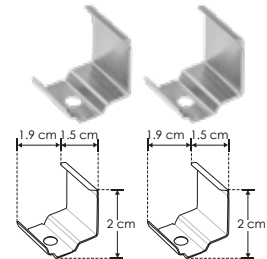
MICDIFILUPA191

Kit de 2 micas difusas para perfil de aluminio ILUPA191W e ILUPA191B, rectangular 2 m de largo



SETILUPA191W

Kit de 2 tapas laterales de aluminio blancas para perfil de aluminio ILUPA191W



GRAPAILUPA191

Kit de 2 grapas de sujeción para perfil de aluminio ILUPA191W e ILUPA191B

Colgador de ganchos

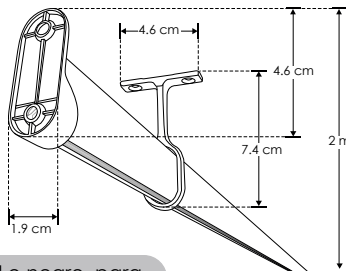
KIT DE PERFIL

IP 20



ILUPA1401NKIT.

ILUPA1401KIT.



[ Acabado Negro ]  
[ Acabado Natural ]

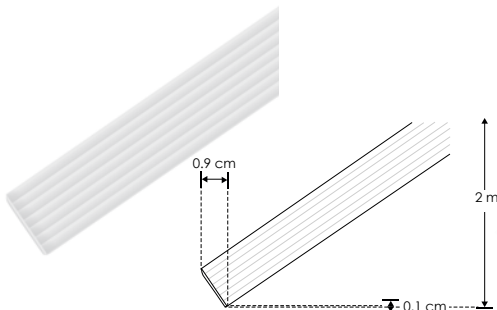


**Material** Kit de perfil de aluminio acabado natural o negro, para colgar ropa de sobreponer de 2 m de largo, para recibir tira extraplana de LEDs

**Incluye** Mica, kit de 2 soportes de pared y kit de 2 soportes de techo

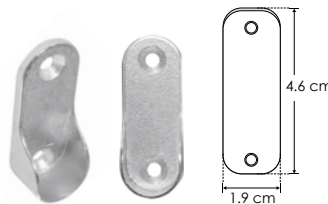
**NOTA:** Se puede instalar sensor para encendido y apagado. Consultar área de drivers y controladores. Soporta hasta 60 kg aprox. por metro. En el Kit de perfil acabado negro los accesorios (Mica y sujetadores son del color indicado en las claves individuales)

**accesorios** NOTA: También se venden por separado, únicamente como refacción.



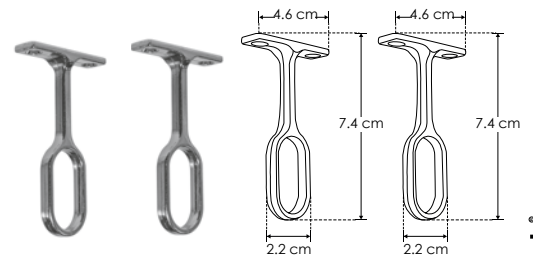
MICDIFILUPA1401

Mica difusa para perfil de aluminio ILUPA1401 e ILUPA1401N, rectangular 2 m



SETBRAPILUPA1401

Kit de 2 soportes de pared para perfil ILUPA1401 e ILUPA1401N



SETBRATILUPA1401

Kit de 2 soportes de techo para perfil ILUPA1401 e ILUPA1401N

ilumileds® / ilumileds.com.mx

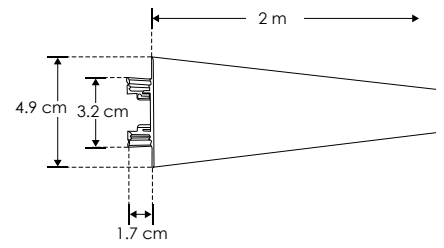
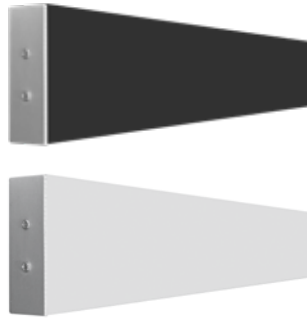


IP 20

Doble emisión de luz | KIT DE PERFIL

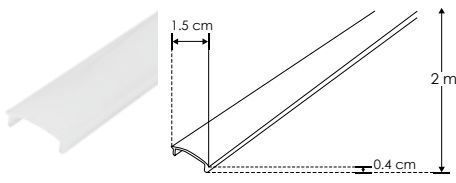
**ILUPA1402NKIT.** [ Acabado Negro ] nuevo

**ILUPA1402KIT.** [ Acabado Natural ]

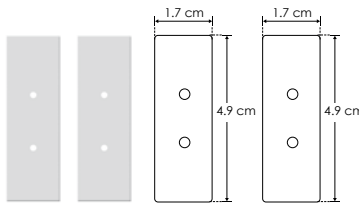


**Material** Kit de perfil de aluminio acabado natural o negro, de sobreponer con 2 salidas de luz de 2 m de largo, para recibir tira extraplana de LEDs  
**Incluye** Kit de 2 micas, kit de 2 tapas laterales y kit de 2 grapas

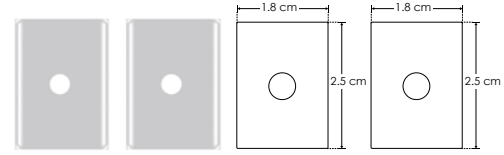
**accesorios** **NOTA:** También se venden por separado, únicamente como refacción. En el Kit de perfil acabado negro los accesorios (Mica, tapas y grapas son del color indicado en las claves individuales)



**MICDIFILUPA1402**  
 Kit de 2 micas difusas para perfil de aluminio ILUPA1402 e ILUPA1402N, rectangular 2 m



**SETILUPA1402**  
 Kit de terminación lateral para perfil ILUPA1402 e ILUPA1402N que incluye 2 tapas laterales de plástico



**GRAPAILUPA1402**  
 Kit de 2 grapas de sujeción para perfil de aluminio ILUPA1402 e ILUPA1402N

Repisero para acrílico o cristal templado de 8mm | KIT DE PERFIL

IP 20

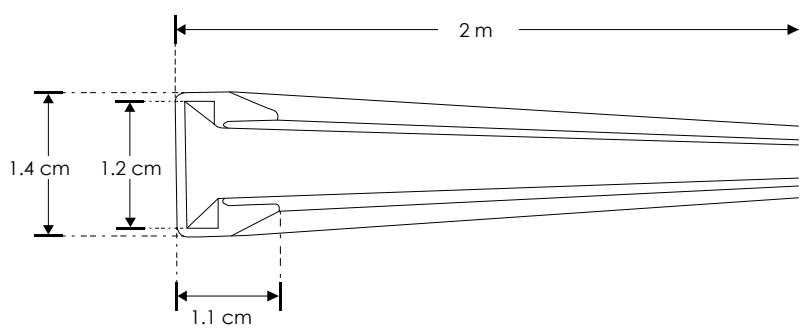


nuevo [ Acabado Negro ]

**ILUPAV04N**

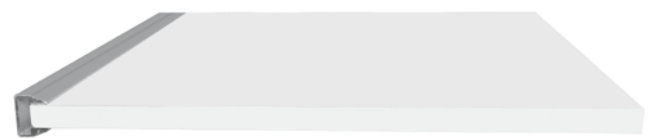
[ Acabado Natural ]

**ILUPAV04**



**Material** Perfil rectangular de aluminio acabado natural o negro, de sobreponer de 2 m de largo para recibir tira extraplana de LEDs y cristal templado o acrílico de 8 mm (para repisas iluminadas)

**NOTA:** No incluye accesorios (cristal o acrílico y tornillos de sujeción)



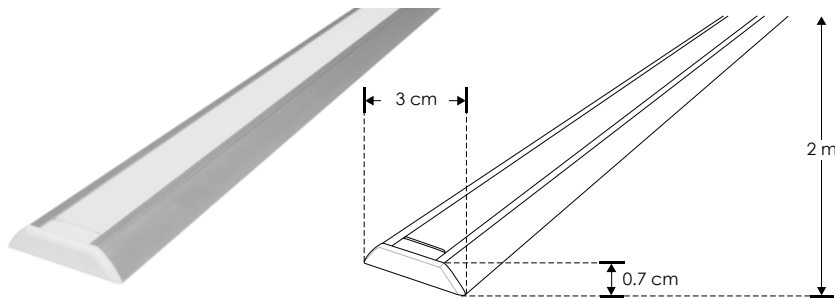


IP 20

Sobreponer concavo | KIT DE PERFIL

PA3006KIT.

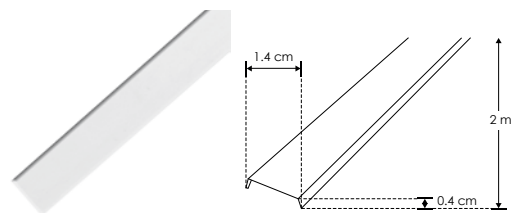
[ Acabado Natural ]



**Material** Kit de perfil de aluminio concavo, acabado natural de sobreponer de 2 m de largo, para recibir tira extraplana de LEDs

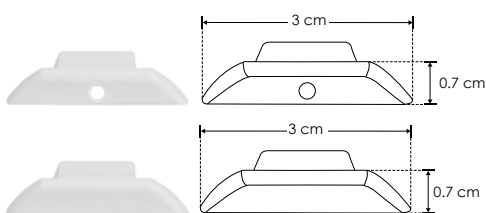
**Incluye** Mica, kit de 2 tapas laterales y kit de 2 tornillos

**accesorios** **NOTA:** También se venden por separado, únicamente como refacción.



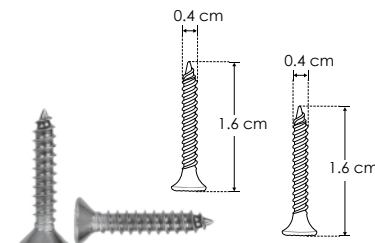
**MICDIF3006**

Mica difusa para perfil de aluminio PA3006, rectangular 2 m de largo



**TAPLAT3006**

Kit de 2 tapas laterales de plástico blancas para perfil de aluminio PA3006.



**TOR15MM3006**

Kit de 2 tornillos para sujeción para perfil de aluminio PA3006

Esquinero con mica redonda

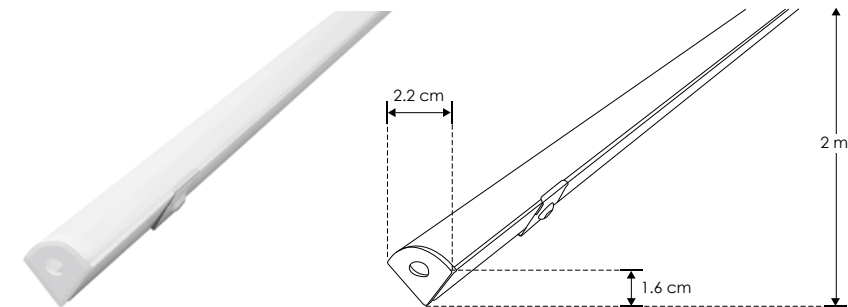
KIT DE PERFIL

IP 20



[ Acabado Natural ]

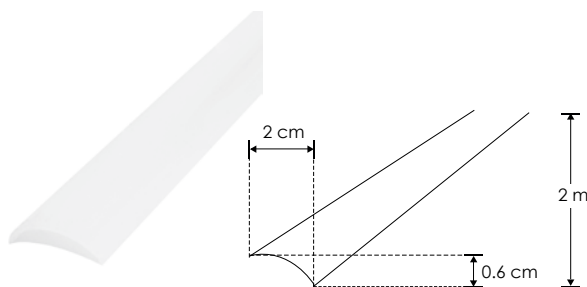
PA1616KIT.



**Material** Kit de perfil de aluminio esquinero con mica curva, acabado natural de sobreponer de 2 m de largo, para recibir tira extraplana de LEDs

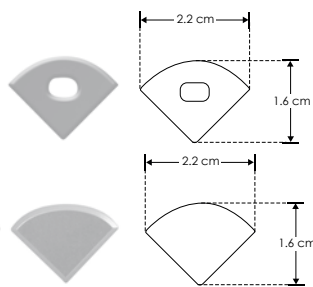
**Incluye** Mica, kit de 2 tapas laterales y kit de 2 grapas

**accesorios** **NOTA:** También se venden por separado, únicamente como refacción.



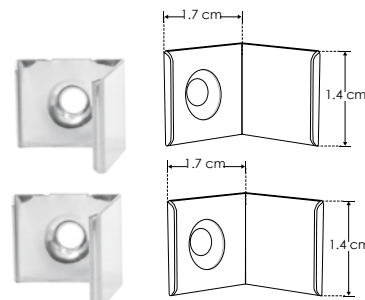
**MICDIF1616**

Mica difusa para perfil de aluminio PA1616, curva 2 m de largo



**TAPLAT1616**

Kit de 2 tapas laterales de plástico para perfil de aluminio PA1616



**GRAPA1616**

Kit de 2 grapas de metal para sujeción de perfil de aluminio PA1616 / PA1616B



PA1616BKIT.



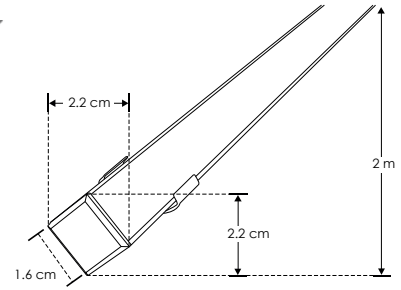
IP 20

[ Acabado Natural ]



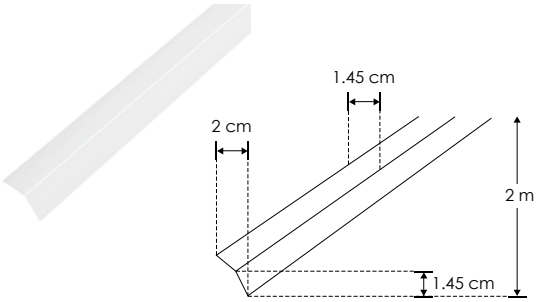
Esquinero con mica cuadrada

KIT DE PERFIL



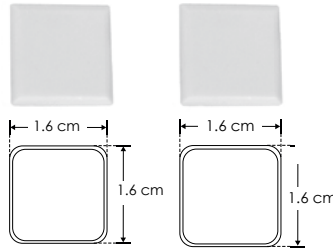
**Material** Kit de perfil esquinero de aluminio con mica cuadrada, acabado natural de sobreponer de 2 m de largo, para recibir tira extraplana de LEDs  
**Incluye** Mica, kit de 2 tapas laterales y kit de 2 grapas

**accesorios** **NOTA:** También se venden por separado, únicamente como refacción.



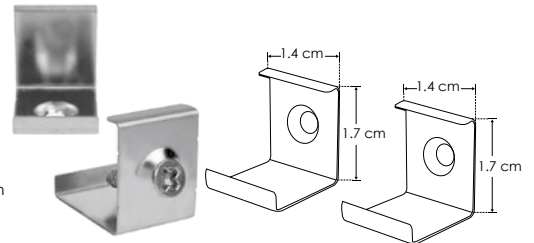
MICDIF1616B

Mica difusa para perfil de aluminio PA1616B, rectangular 2 m de largo



TAPLAT1616B

Kit de 2 tapas laterales de plástico para perfil de aluminio PA1616B



GRAPA1616

Kit de 2 grapas de metal para sujeción de perfil de aluminio PA1616 / PA1616B

Bajo índice de deslumbramiento UGR

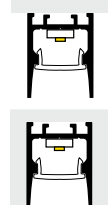
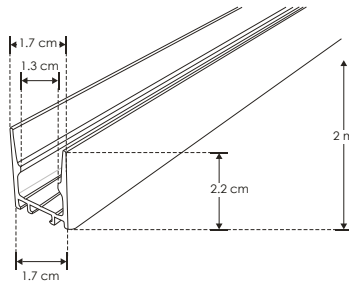
KIT DE PERFIL

IP 20



ILUPA1722UGRKIT

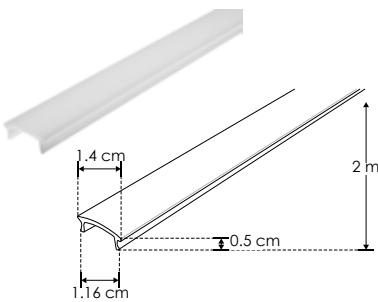
[ Acabado Natural ]



**Material** Kit de perfil de aluminio sin caja, acabado natural de empotrar o sobreponer de 2 m de largo, para recibir tira extraplana de LEDs

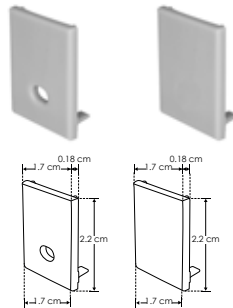
**Incluye** Mica, kit de 2 tapas laterales y kit de 2 grapas

**accesorios** **NOTA:** También se venden por separado, únicamente como refacción.



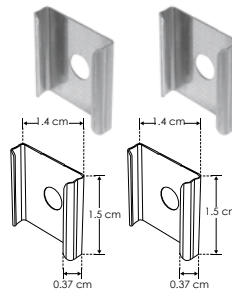
MICDIF1722

Mica difusa para perfil de aluminio ILUPA1722UGR, rectangular 2 m de largo



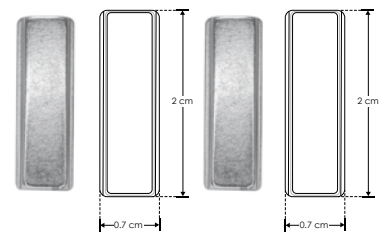
TAPA1722

Kit de 2 tapas laterales de plástico para perfil de aluminio ILUPA1722UGR



GRAPA1722

Kit de 2 grapas de metal para sujeción de perfil de aluminio ILUPA1722UGR/ ILUPA1722NUGR



SETMAG1722

Kit de 2 soportes magnéticos para perfil de aluminio ILUPA1722UGR  
**Se vende por separado**





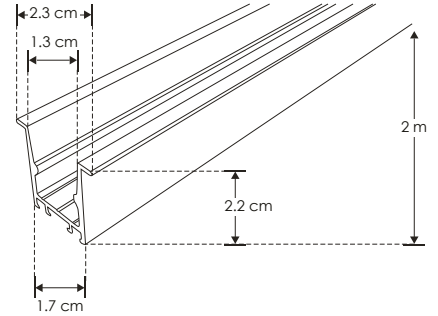
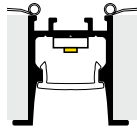
IP 20

Bajo índice de deslumbramiento UGR KIT DE PERFIL

APLICACIONES

### ILUPA1722UGRCKIT

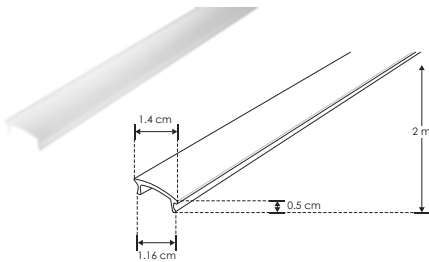
[ Acabado Natural ]



**Material** Kit de perfil de aluminio con ceja, acabado natural para empotrar de 2 m de largo, para recibir tira extraplana de LEDs

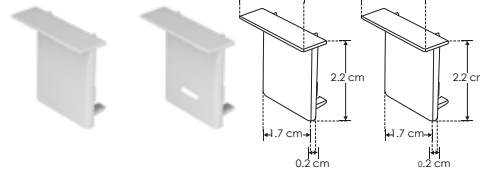
**Incluye** Mica, kit de 2 tapas laterales y kit de 2 resortes de sujeción

**accesorios** **NOTA:** También se venden por separado, únicamente como refacción.  
**NOTA:** Compatible con SETMAG1722.



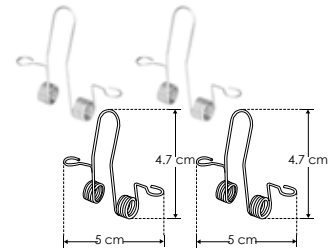
#### MICDIF1722C

Mica difusa para perfil de aluminio ILUPA1722UGRC, rectangular 2 m de largo



#### TAPA1722C

Kit de 2 tapas laterales de plástico para perfil de aluminio ILUPA1722UGRC



#### SETCLIP1722C

Kit de 2 resortes para sujeción de perfil de aluminio ILUPA1722UGRC / ILUPA1722UGRC

Bajo índice de deslumbramiento UGR

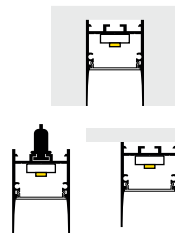
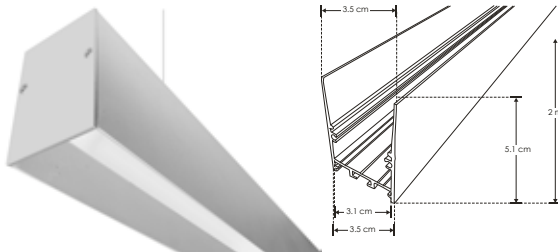
KIT DE PERFIL

IP 20



### ILUPA3551UGRKIT

[ Acabado Natural ]



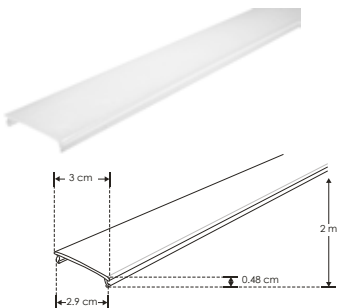
**Material** Kit de perfil de aluminio sin ceja, acabado natural de empotrar, sobreponer o suspender de 2 m de largo, para recibir tira extraplana o tarjeta de LEDs

**Incluye** Mica, kit de 2 tapas laterales y kit de 2 grapas

Tarjetas de LEDs recomendadas: **ACBOARD2L20WWW** **COPLER90PA1911**  
**ACBOARD2L20WNN** **COPLER180PA1911**  
**ACBOARD2L20WWW**  
No requiere driver externo  
**Se venden por separado**

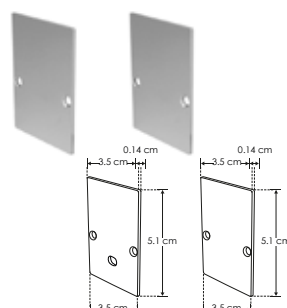


**accesorios** **NOTA:** También se venden por separado, únicamente como refacción.



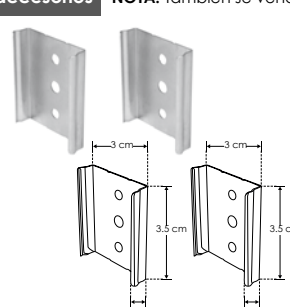
#### MICDIF3551

Mica difusa para perfil de aluminio ILUPA3551UGR, 2 m de largo



#### TAPA3551

Kit de 2 tapas laterales de aluminio para perfil de aluminio ILUPA3551UGR



#### GRAPA3551

Kit de 2 grapas de metal para sujeción de perfil de aluminio ILUPA3551UGR



#### KITCOL3551

Kit de 2 cables de acero y 4 soportes para perfil de aluminio ILUPA3551UGR, 2 m de largo  
**Se vende por separado**



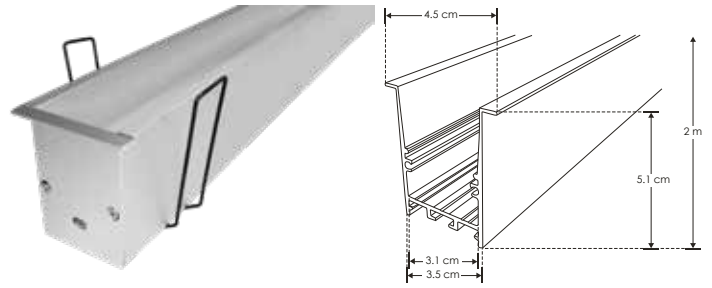
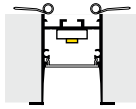


IP 20

Bajo índice de deslumbramiento UGR | KIT DE PERFIL

**ILUPA3551UGRCKIT**

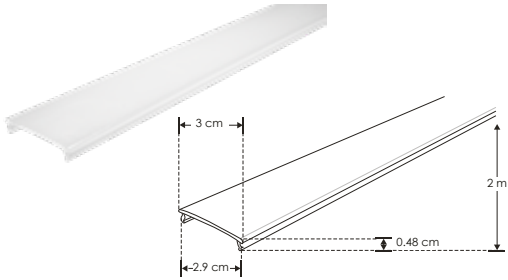
[ Acabado Natural ]



Tarjetas de LEDs recomendadas:  
**ACBOARD2L20WWW** **COPLÉ90PA1911**  
**ACBOARD2L20WNW** **COPLÉ180PA1911**  
**ACBOARD2L20WW**  
 No requiere driver externo  
**Se venden por separado**

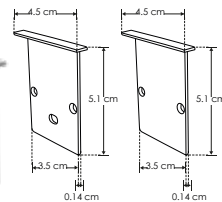
**Material** Kit de perfil de aluminio con ceja, acabado natural de empotrar de 2 m de largo, para recibir tira extraplana de LEDs o tarjeta de LEDs  
**Incluye** Mica, kit de 2 tapas laterales y kit de 2 resortes de sujeción

**accesorios** **NOTA:** También se venden por separado, únicamente como refacción.



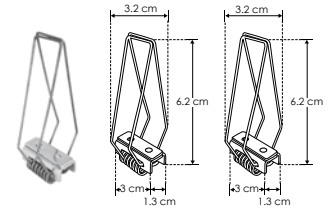
**MICDIF3551C**

Mica difusa para perfil de aluminio ILUPA3551UGRC, rectangular 2 m de largo



**TAPA3551C**

Kit de 2 tapas laterales de aluminio para perfil de aluminio ILUPA3551UGRC



**SETCLIP3551C**

Kit de 2 resortes para sujeción de perfil de aluminio ILUPA3551UGRC/ILUPA3551NUGRC

Exteriores

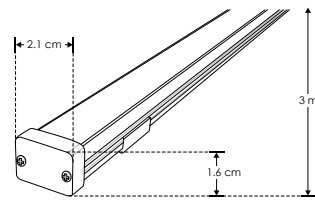
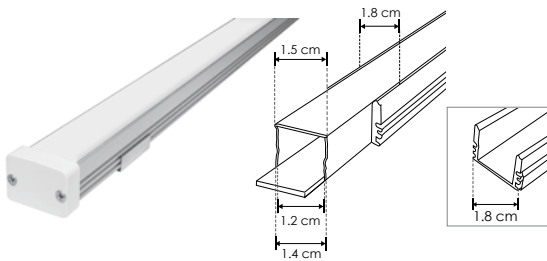
KIT DE PERFIL

IP 65



[ Acabado Natural ]

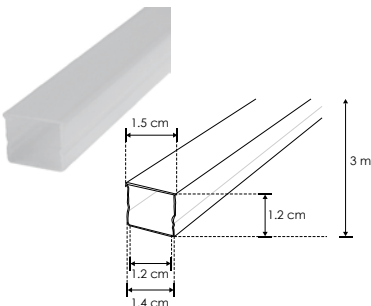
**ILUDXA1812KIT.**



**Material** Kit de perfil de aluminio sin ceja, acabado natural de sobrepone o empotrar de 3 m de largo, para recibir tira extraplana de LEDs  
**Incluye** Mica, kit de 2 tapas laterales, kit de 2 grapas y solera

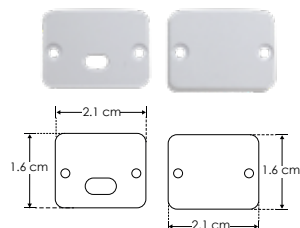
**NOTA:** Se recomienda para uso exterior la tira con tecnología nano (IP66).

**accesorios** **NOTA:** También se venden por separado, únicamente como refacción.



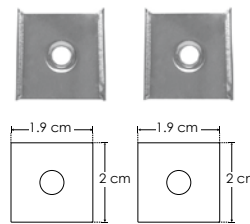
**ACDIFILUDXA1812**

Mica difusa para perfil de aluminio ILUDXA1812, rectangular 3 m de largo



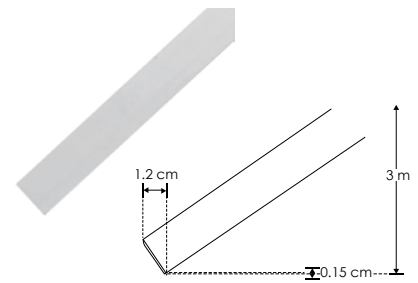
**SETILUDXA1812**

Kit de 2 tapas laterales de plástico para perfil de aluminio ILUDXA1812



**GRAPADXA1812**

Kit de 2 grapas de sujeción para perfil ILUDXA1812



**SOLILUDXA**

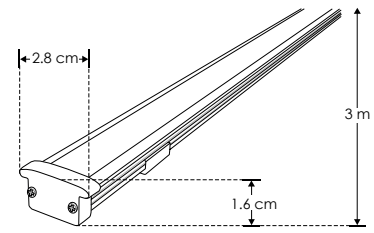
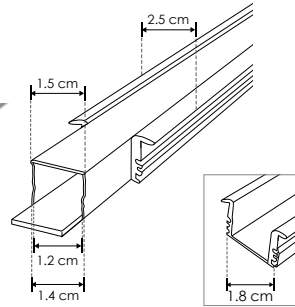
Solera de aluminio de 3 m para fijar tira extraplana de LEDs y colocar en el perfil ILUDXA1812 / ILUDXA2512



IP 65

ILUDXA2512KIT.

[ Acabado Natural ]

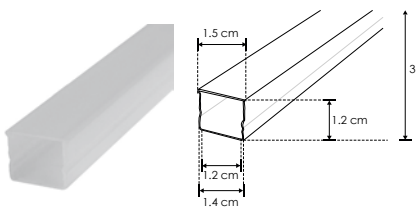


**Material** Kit de perfil de aluminio con ceja, acabado natural de empotrar de 3 m de largo, para recibir tira extraplana de LEDs

**Incluye** Mica, kit de 2 tapas laterales, kit de 2 grapas y solera

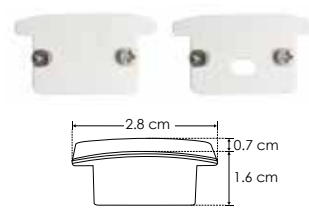
NOTA: Se recomienda para uso exterior la tira con tecnología nano (IP66).

**accesorios** NOTA: También se venden por separado, únicamente como refacción.



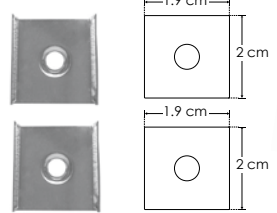
ACDIFILUDXA2512

Mica difusa para perfil de aluminio ILUDXA2512, rectangular 3 m de largo



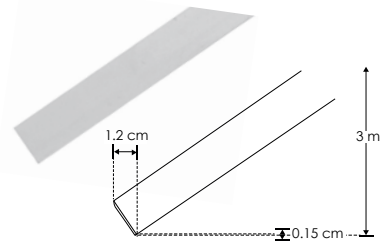
SETILUDXA2512

Kit de 2 tapas laterales de plástico para perfil de aluminio ILUDXA2512



GRAPADXA2512

Kit de 2 grapas de metal para sujeción de perfil de aluminio ILUDXA2512



SOLILUDXA

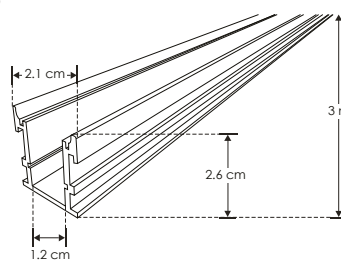
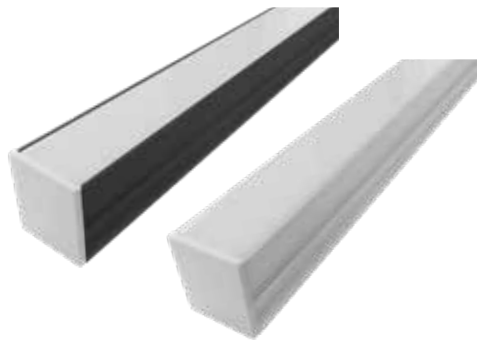
Solera de aluminio de 3 m para fijar tira extraplana de LEDs y colocar en el perfil ILUDXA1812 / ILUDXA2512

IK 08 | IP 65



ILUPA2216NKIT.

ILUPA2216KIT.



[ Acabado Negro ]

[ Acabado Natural ]

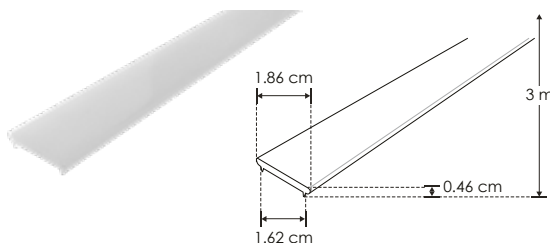


**Material** Kit de perfil de aluminio sin ceja, acabado natural o negro, de empotrar a piso de 3 m de largo, para recibir tira extraplana de LEDs

**Incluye** Mica, kit de 2 tapas laterales, kit de 2 grapas y solera

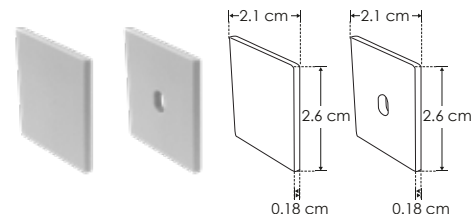
NOTA: Se recomienda para uso exterior la tira con tecnología nano (IP66).

**accesorios** NOTA: También se venden por separado, únicamente como refacción. En el Kit de perfil acabado negro los accesorios (Mica y tapas son del color indicado en las claves individuales)



MICDIF2216

Mica difusa para perfil de aluminio ILUPA2216 e ILUPA2216N, rectangular 3 m



TAPLAT2216

Kit de 2 tapas laterales, para perfil de aluminio ILUPA2216 e ILUPA2216N, de plástico



**ILUPA3030KIT.**



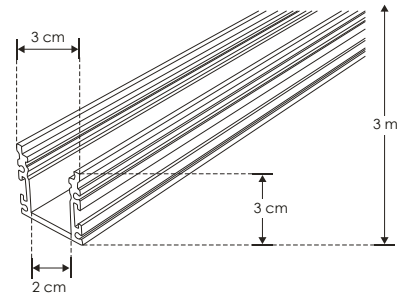
IP 65 IK 08

[ Acabado Natural ]



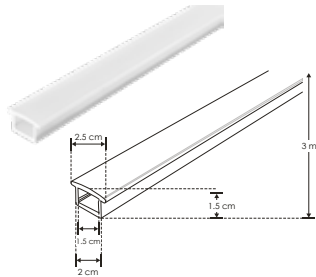
Exteriores piso

KIT DE PERFIL



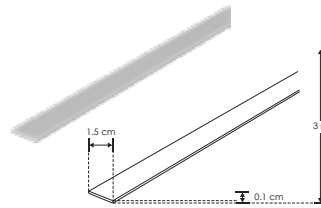
- Material** Kit de perfil de aluminio sin ceja, acabado natural de empotrar a piso de 3 m de largo, para recibir tira extraplana de LEDs
- Incluye** Perfil de aluminio de 3 m, mica difusa de 3 m, solera de aluminio de 3 m y kit de 2 tapas laterales

**accesorios** **NOTA:** También se venden por separado, únicamente como refacción. Se recomienda usar tira con tecnología nano IP66. Por su diseño de mica 360° no permite entrada de líquidos.



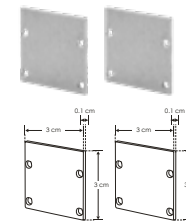
**MICDIF3030**

Mica difusa rectangular cerrada para perfil de aluminio PA3030, rectangular 3 m



**SOLILUPA3030**

Solera de aluminio para adherir tira extraplana de LED en perfil PA3030, 3 m de largo



**TAPLAT3030**

Kit de terminación lateral para perfil PA3030 que incluye 2 tapas laterales de aluminio, 2 empaques de silicona y 8 tornillos de fijación





IP 20

Mica continua de 60 m disponible

KIT DE PERFIL

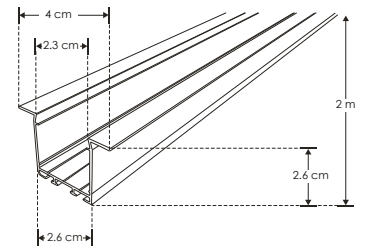
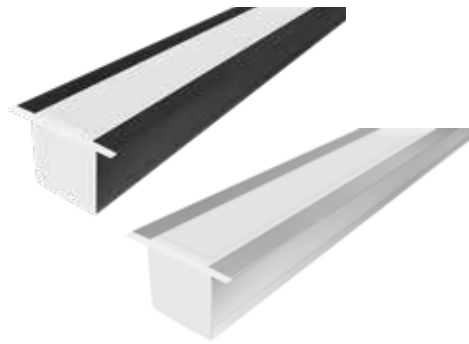
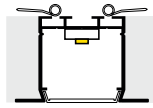
APLICACIONES

ILUPA2403CONKIT.

[ Acabado Negro ] nuevo

ILUPA2403COKIT.

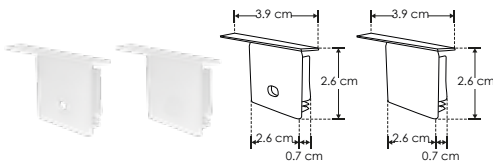
[ Acabado Natural ]



**Material** Kit de perfil de aluminio con ceja, acabado natural o negro, de empotrar de 2 m de largo, para recibir tira extra-plana de LEDs

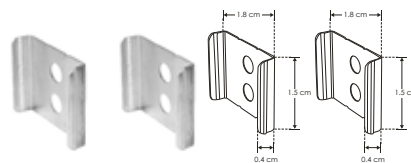
**Incluye** Kit de 2 tapas laterales, kit de 2 grapas y kit de 2 resortes de sujeción. No incluye mica

**accesorios** **NOTA:** También se venden por separado, únicamente como refacción. En el Kit de perfil acabado negro los accesorios (Tapas, grapas y resortes son del color indicado en las claves individuales)



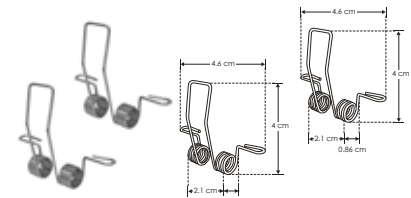
SETILUPA2403CO

Kit de terminación lateral para perfil ILUPA2403CO e ILUPA2403CON que incluye 2 tapas laterales de plástico



GRAPAILUPA2403CO

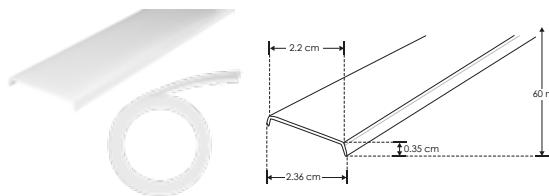
Kit de 2 grapas de sujeción para perfil de aluminio ILUPA2403CO e ILUPA2403CON



SETCLIPPA2403CO

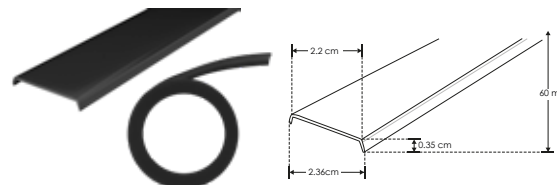
Kit de 2 resortes de sujeción para perfil ILUPA2403CO e ILUPA2403CON

mica continua



MICILUPA240304

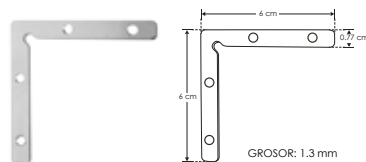
Mica difusa continua para perfil de aluminio ILUPA2403CO, ILUPA2403CON e ILUPA2404CO  
**Se vende por separado en múltiplos de 10 m, máximo 60 m**



MICILUPA240304N

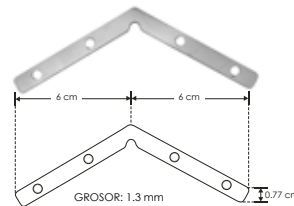
Mica difusa negra traslúcida continua para perfil de aluminio ILUPA2403CO, ILUPA2403CON e ILUPA2404CO  
**Se vende por separado en múltiplos de 10 m, máximo 60 m**

coples



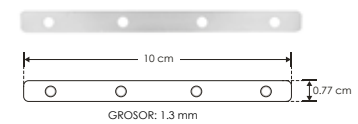
COPLE90PA240304

Conector 90° para perfiles de aluminio ILUPA2404CO / ILUPA2403CON / ILUPA2403CO incluye 4 tornillos  
**Se vende por separado**



COPLE120PA240304

Conector 120° para perfiles de aluminio ILUPA2404CO / ILUPA2403CON / ILUPA2403CO incluye 4 tornillos  
**Se vende por separado**



COPLE180PA240304

Conector 180° para perfiles de aluminio ILUPA2404CO / ILUPA2403CON / ILUPA2403CO incluye 4 tornillos  
**Se vende por separado**



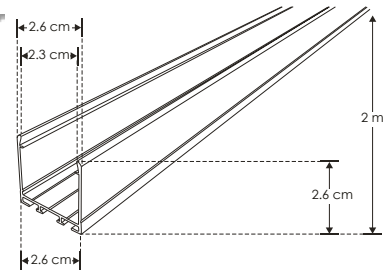
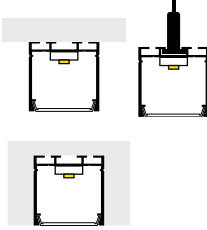


**ILUPA2404COKIT.**



IP  
20

[ Acabado Natural ]

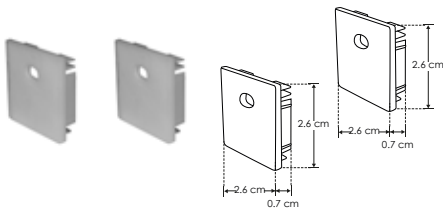


**Material** Kit de perfil de aluminio sin ceja, acabado natural de empotrar, sobreponer o suspender de 2 m de largo, para recibir tira extraplana de LEDs

**Incluye** Kit de 2 tapas laterales y kit de 2 grapas

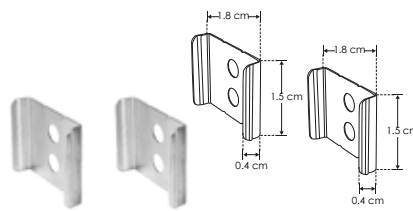
**No incluye mica**

**accesorios** **NOTA:** También se venden por separado, únicamente como refacción.



**SETILUPA2404CO**

Kit de 2 tapas laterales de plástico para perfil de aluminio ILUPA2404CO



**GRAPAILUPA2404CO**

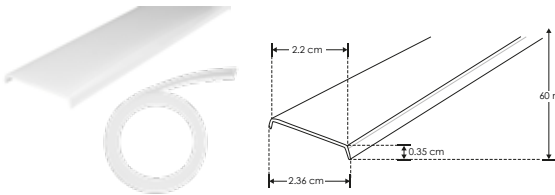
Kit de 2 grapas de metal para sujeción de perfil de aluminio ILUPA2404CO



**KITCOL2404CO**

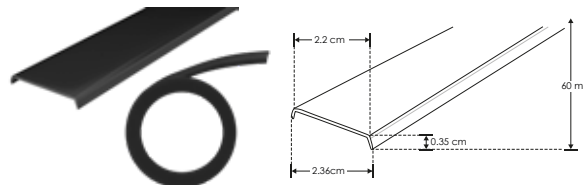
Kit de 2 cables de acero y 4 soportes para perfil de aluminio ILUPA2404CO, 2 m de largo. **Se vende por separado**

**mica continua**



**MICILUPA240304**

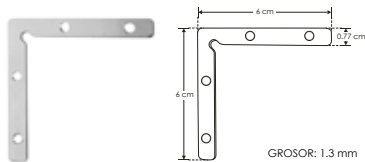
Mica difusa continua para perfil de aluminio ILUPA2403CO / ILUPA2404CO **Se vende por separado en múltiplos de 10 m, máximo 60 m**



**MICILUPA240304N**

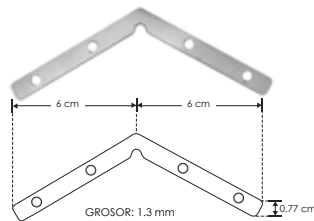
Mica difusa negra traslúcida continua para perfil de aluminio ILUPA2403CO / ILUPA2404CO **Se vende por separado en múltiplos de 10 m, máximo 60 m**

**coples**



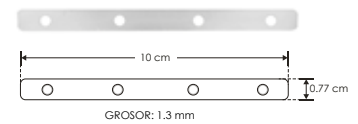
**COPE90PA240304**

Conector 90° para perfiles de aluminio ILUPA2404CO / ILUPA2403CON / ILUPA2403CO incluye 4 tornillos **Se vende por separado**



**COPE120PA240304**

Conector 120° para perfiles de aluminio ILUPA2404CO / ILUPA2403CON / ILUPA2403CO incluye 4 tornillos **Se vende por separado**



**COPE180PA240304**

Conector 180° para perfiles de aluminio ILUPA2404CO / ILUPA2403CON / ILUPA2403CO incluye 4 tornillos **Se vende por separado**





IP 20

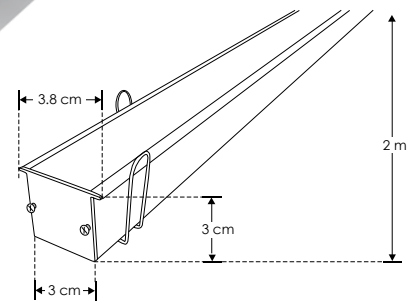
Alto peralte

KIT DE PERFIL

APLICACIONES

### ILUPA3830KIT.

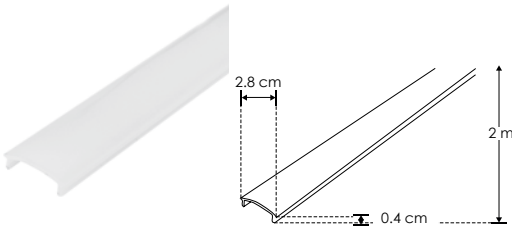
[ Acabado Natural ]



**Material** Kit de perfil de aluminio con ceja, acabado natural de empotrar de 2 m de largo, para recibir tira extraplana de LEDs

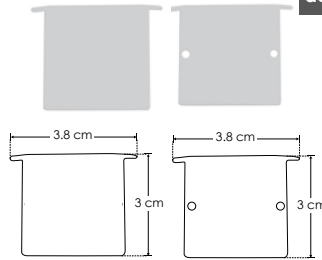
**Incluye** Mica, kit de 2 tapas laterales y kit de 2 resortes

**accesorios** **NOTA:** También se venden por separado, únicamente como refacción.



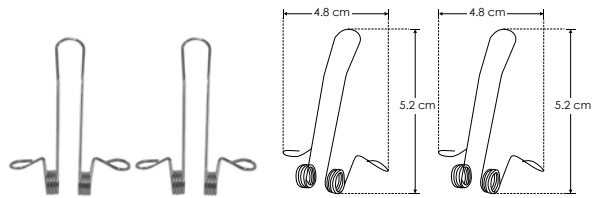
#### MICDIFILUPA3830

Mica difusa para perfil de aluminio ILUPA3830, rectangular 2 m de largo



#### SETILUPA3830

Kit de 2 tapas laterales de aluminio para perfil de aluminio ILUPA3830



#### SETCLIPILUPA3830

Kit de 2 piezas de resorte de sujeción para perfil de aluminio ILUPA3830

Alto peralte

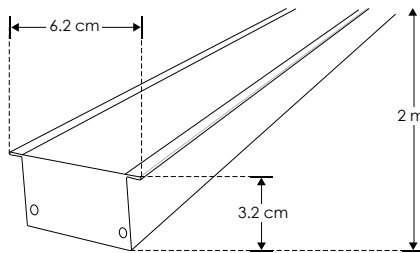
KIT DE PERFIL

IP 20



### ILUPA5032KIT.

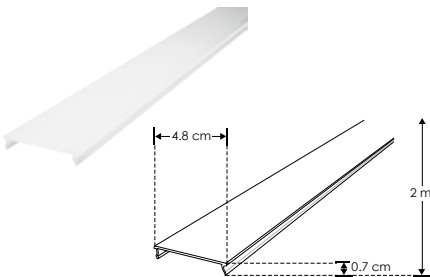
[ Acabado Natural ]



**Material** Kit de perfil de aluminio con ceja, acabado natural de empotrar 2 m de largo, para recibir tira extraplana de LEDs

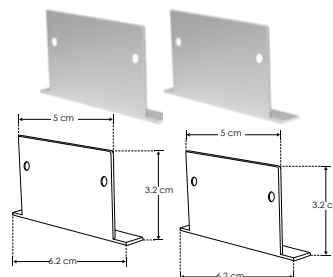
**Incluye** Mica, kit de 2 tapas laterales y kit de 2 resortes

**accesorios** **NOTA:** También se venden por separado, únicamente como refacción.



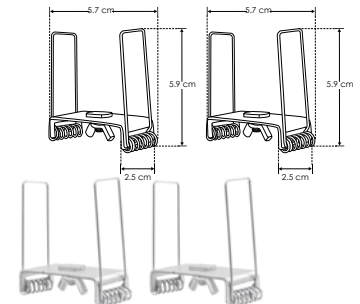
#### MICDIF5032

Mica difusa para perfil de aluminio PA5032, rectangular 2 m de largo



#### TAPLAT5032

Kit de 2 tapas laterales de aluminio para perfil de aluminio PA5032



#### SETCLIPPA5032

Kit de 2 resortes de sujeción para perfil de aluminio PA5032



IP 20

**ILUPA3535NKIT.**

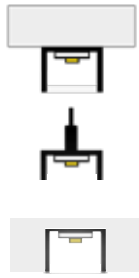
[ Acabado Negro ] nuevo

**ILUPA3535KIT.**

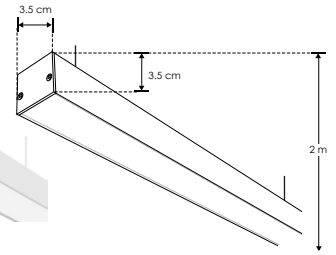
[ Acabado Natural ]



Tarjetas de LEDs recomendadas:  
**ACBOARD2L20WWW**  
**ACBOARD2L20WNW**  
**ACBOARD2L20WW**  
 No requiere driver externo  
**Se venden por separado**



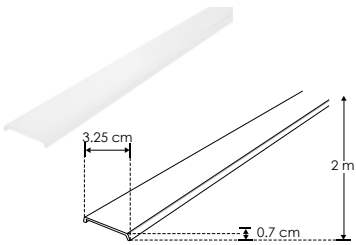
Suspender alto peralte



**Material** Kit de perfil de aluminio sin ceja, acabado natural o negro, de empotrar, sobreponer o suspender de 2 m de largo, para recibir tira extraplana de LEDs o tarjeta de LEDs  
**Incluye** Mica, kit de 2 tapas laterales, Kit de 2 grapas y kit de suspensión

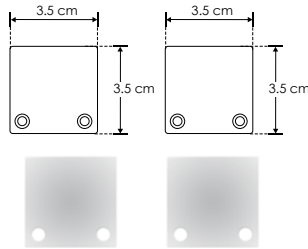
**NOTA:** Se recomienda para uso exterior la tira con tecnología nano (IP66).

**accesorios** **NOTA:** También se venden por separado, únicamente como refacción. En el Kit de perfil acabado negro los accesorios (Mica, tapas, grapas y Kit colgante) son del color indicado en las claves (individuales)



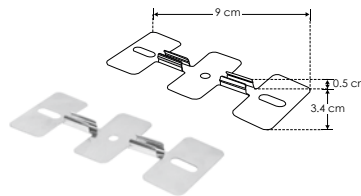
**MICDIF3535**

Mica difusa para perfil de aluminio PA3535 y PA3535N, plano 2 m



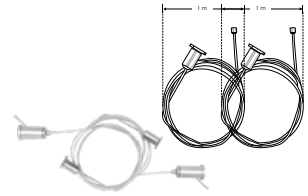
**TAPLAT3535**

Kit de 2 tapas laterales para perfil de aluminio PA3535 y PA3535N de metal



**GRAPA3535**

Kit de 2 grapas de sujeción para perfil de aluminio PA3535 y PA3535N



**KITCOL3535**

Kit de 2 cables de acero y 4 soportes para perfil de aluminio PA3535 y PA3535N, 1 m de largo

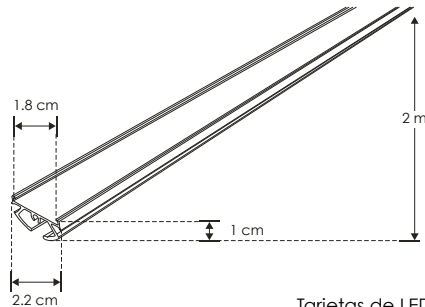
Suspender mica redonda pequeña

KIT DE PERFIL

IP 20



**ILUPA30KIT.**



[ Acabado Natural ]

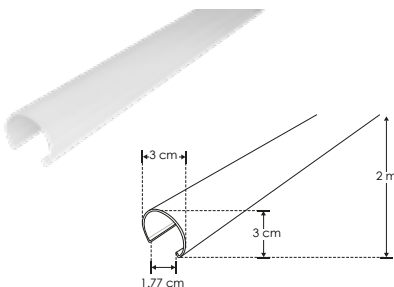


Tarjetas de LEDs recomendadas:  
**ACBOARD50WW**  
**ACBOARD50NW**  
**ACBOARD50W**  
 No requiere driver externo  
**Se venden por separado**



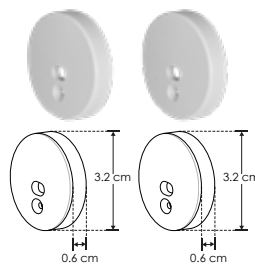
**Material** Kit de perfil de aluminio para mica curva, acabado natural para suspender de 2 m de largo, para recibir tira extraplana de LEDs o tarjeta de LEDs  
**Incluye** Mica, kit de 2 tapas laterales y kit de suspensión

**accesorios** **NOTA:** También se venden por separado, únicamente como refacción.



**MICDIFILUPA30**

Mica difusa para perfil de aluminio ILUPA30, curva 2 m de largo



**TAPLAT30**

Kit de 2 tapas laterales de plástico para perfil de aluminio ILUPA30



**KITCOL30**

Kit de 2 cables de acero y 4 soportes para perfil de aluminio ILUPA30, 1 m de largo



IP  
20

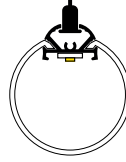
Suspender mica redonda grande

KIT DE PERFIL

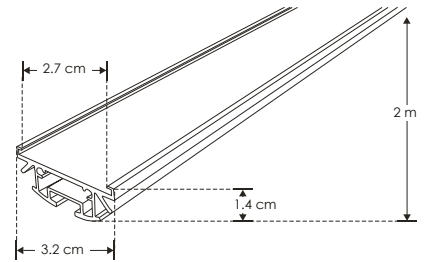
APLICACIONES

ILUPA60KIT.

[ Acabado Natural ]



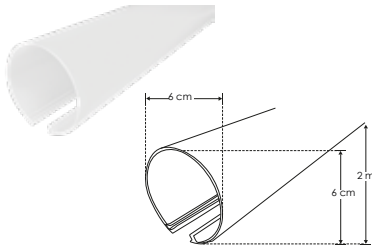
Tarjetas de LEDs recomendadas:  
**ACBOARD2L20WWW**  
**ACBOARD2L20WNW**  
**ACBOARD2L20WW**  
No requiere driver externo  
**Se venden por separado**



**Material** Kit de perfil de aluminio para mica curva, acabado natural para suspender de 2 m de largo, para recibir tira extraplana o tarjeta de LEDs

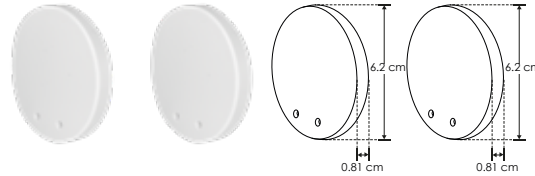
**Incluye** Mica, kit de 2 tapas laterales y kit de suspensión

**accesorios** **NOTA:** También se venden por separado, únicamente como refacción.



**MICDIFILUPA60**

Mica difusa para perfil de aluminio ILUPA60, curva 2 m de largo



**TAPLAT60**

Kit de 2 tapas laterales de plástico para perfil de aluminio ILUPA60



**KITCOL60**

Kit de 2 cables de acero y 4 soportes para perfil de aluminio ILUPA60, 1 m de largo



ilumileds® / ilumileds.com.mx



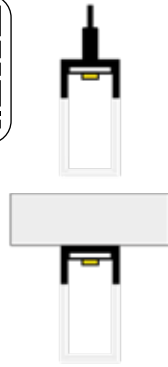
IP  
20

Suspender

KIT DE PERFIL

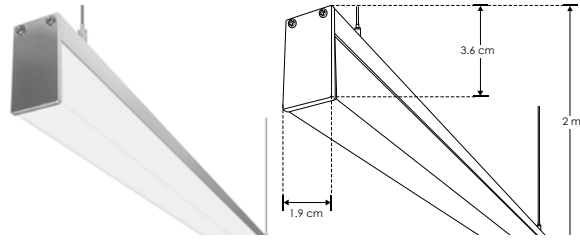
PA1911PKIT.

[ Acabado Natural ]



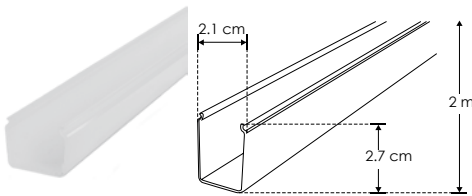
Tarjetas de LEDs recomendadas:  
**ACBOARD50WW**  
**ACBOARD50W**  
**ACBOARD50W**

No requiere driver externo  
**Se venden por separado**



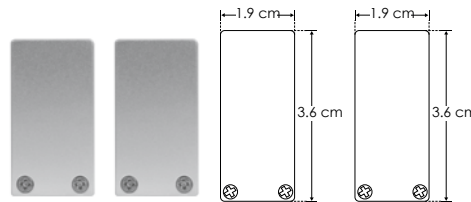
**Material** Kit de perfil de aluminio sin ceja, acabado natural de sobreponer o suspender de 2 m de largo, para recibir tira extraplana de LEDs o tarjeta de LEDs  
**Incluye** Mica, kit de 2 tapas laterales, kit de 2 grapas y kit de suspensión

**accesorios** **NOTA:** También se venden por separado, únicamente como refacción.



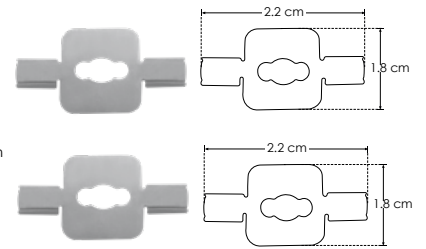
**MICDIF1911P**

Mica difusa para perfil de aluminio PA1911P, rectangular 2 m de largo



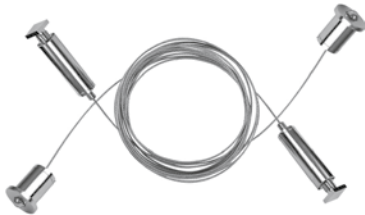
**TAPLAT1911P**

Kit de 2 tapas laterales de plástico para perfil de aluminio PA1911P



**GRAPA1911P**

Kit de 2 grapas de sujeción para perfil PA1911P

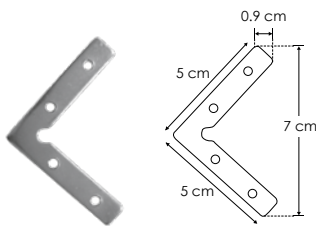


**KITCOL1911**

Kit con 2 cables de acero de 2 m y 4 soportes

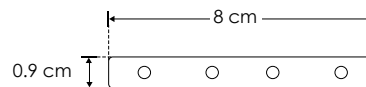


**coples**



**COPE90PA1911**

Conector 90° para perfiles de aluminio serie PA1911P, incluye 2 tornillos



**COPE180PA1911**

Conector 180° para perfiles de aluminio serie PA1911, incluye 2 tornillos



**ILUSKYLINE5MWW**

[ Acabado negro (Blanco cálido) ]

**ILUSKYLINE5MNW**

[ Acabado negro (Blanco neutro) ]

**ILUSKYLINE5MW**

[ Acabado negro (Blanco) ]

**ILUSKYLINE5MWWB**

[ Acabado blanco (Blanco cálido) ]

**ILUSKYLINE5MNWB**

[ Acabado blanco (Blanco neutro) ]

**ILUSKYLINE5MWB**

[ Acabado blanco (Blanco) ]

<b>Material</b>	Soportes de aluminio acabado negro / blanco Banda de acero de 5 m
<b>Lámpara</b>	Luminario lineal de 5 m para tensar de pared a pared
<b>Ángulo de apertura</b>	120°
<b>Color de luz</b>	Blanco cálido / Blanco neutro / Blanco
<b>Alimentación</b>	24 V cc
<b>Potencia</b>	144 W / 28.8 W por metro
<b>Características</b>	Incluye 5 m de cinta metálica, 5 m de tira LED 2835 de 120 LEDs por metro y kit de soportes para fijación

**NOTA:** Esta luminaria utiliza fuente de poder **CP24200WHPFMV**, y puede ser atenuable utilizando el driver modelo **ILUDA5EN1200W24**. \*Se venden por separado. Consulte fichas en la sección de **DRIVERS Y CONTROLES**.

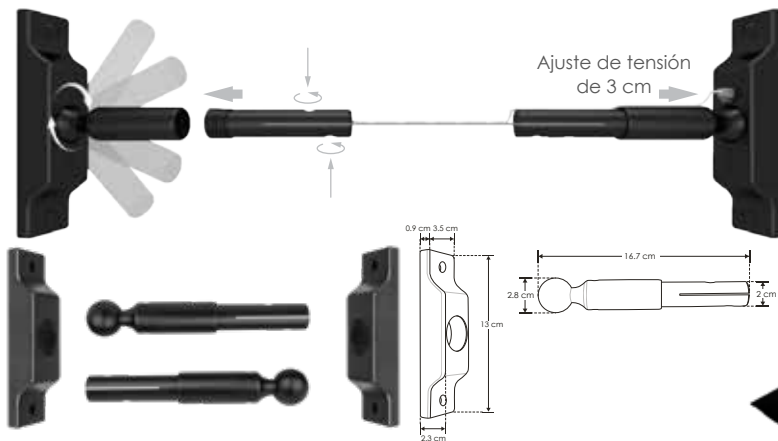


ILUSKYLINE5MWW / ILUSKYLINE5MWWB	LDPB28352724120R	2 700 K Blanco cálido
ILUSKYLINE5MNW / ILUSKYLINE5MNWB	LDPB2835Z24120R	4 100 K Blanco neutro
ILUSKYLINE5MW / ILUSKYLINE5MWB	LDPB2835W24120R	5 500 K Blanco

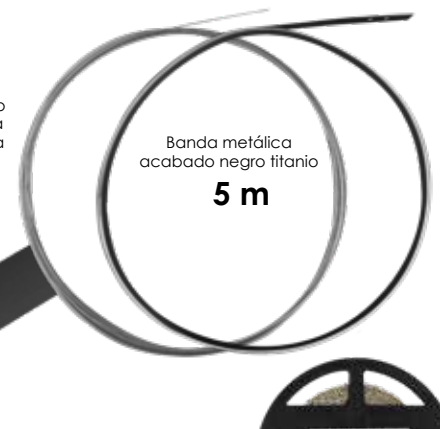
Puede consultar mayor información de las tiras LED en la sección de TIRAS DE LEDS.

<b>144 W</b>	<b>28.8 W</b> x metro	<b>24 V cc</b>	<b>IP 20</b>	<b>120°</b>
<b>FL 12 000</b> lúmenes Blanco cálido	<b>FL 12 600</b> lúmenes Blanco neutro	<b>FL 13 200</b> lúmenes Blanco	<b>CRI 80</b>	<b>2-3 step MACADAM</b>

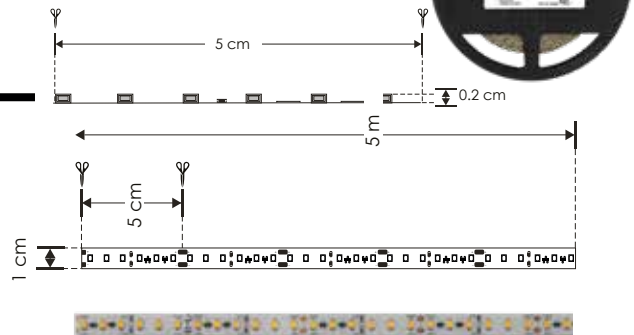
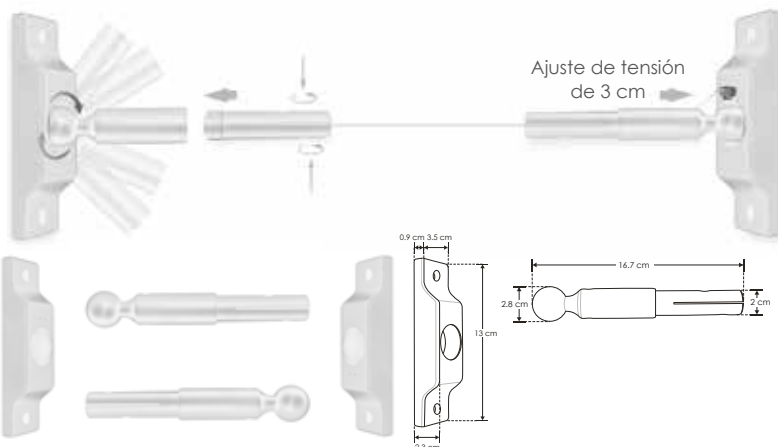
**NOM**



Puede ajustar la longitud del luminario recortando la banda y la tira de LED, la tira LED permite cortes cada 5 cm

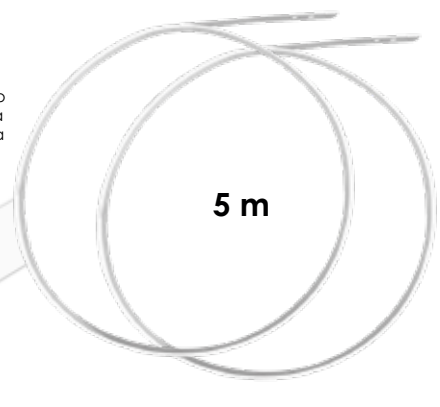
**ILUKITSUJSKYLINE**

Accesorio para refacción



LDPB28352724120R / LDPB2835Z24120R /  
LDPB2835W24120R (dependiendo del modelo)

Puede ajustar la longitud del luminario recortando la banda y la tira de LED, la tira LED permite cortes cada 5 cm

**ILUKITSUJSKYLINB**

Accesorio para refacción







- ILUSKYLINE10MWW** [ Acabado negro (Blanco cálido) ]
- ILUSKYLINE10MNB** [ Acabado negro (Blanco neutro) ]
- ILUSKYLINE10MW** [ Acabado negro (Blanco) ]
- ILUSKYLINE10MWWB** [ Acabado blanco (Blanco cálido) ]
- ILUSKYLINE10MNBW** [ Acabado blanco (Blanco neutro) ]
- ILUSKYLINE10MWB** [ Acabado blanco (Blanco) ]

<b>Material</b>	Soportes de aluminio acabado blanco / negro Banda de acero de 10 m
<b>Lámpara</b>	Luminario lineal de 10 m para tensar de pared a pared
<b>Ángulo de apertura</b>	120°
<b>Color de luz</b>	Blanco cálido / Blanco neutro / Blanco
<b>Alimentación</b>	24 V cc
<b>Potencia</b>	130 W / 13 W por metro
<b>Características</b>	Incluye 10 m de cinta metálica, 10 m de tira LED 2835 de 120 LEDs por metro y kit de soportes para fijación

**NOTA:** Esta luminaria utiliza fuente de poder **CP24200WHPFMV**, y puede ser atenuable utilizando el driver modelo **ILUDA5EN1200W24**. \*Se venden por separado. Consulte fichas en la sección de **DRIVERS Y CONTROLES**.

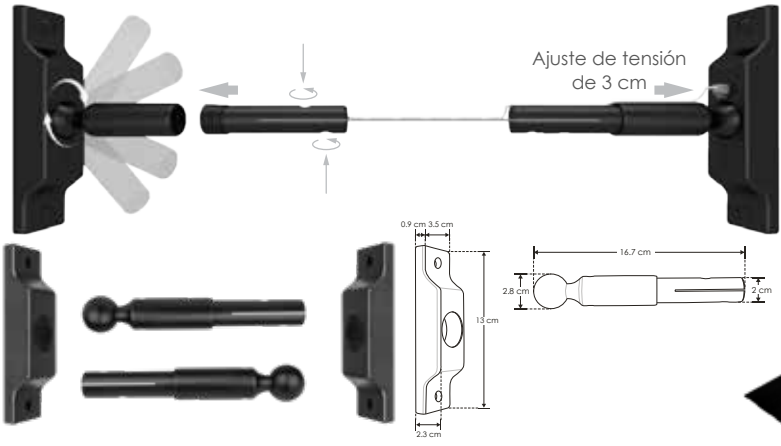


ILUSKYLINE10MWW / ILUSKYLINE10MWWB	LDPB2835272410R	2 700 K Blanco cálido
ILUSKYLINE10MNB / ILUSKYLINE10MNBW	LDPB2835Z2410R	4 100 K Blanco neutro
ILUSKYLINE10MW / ILUSKYLINE10MWB	LDPB2835W2410R	5 500 K Blanco

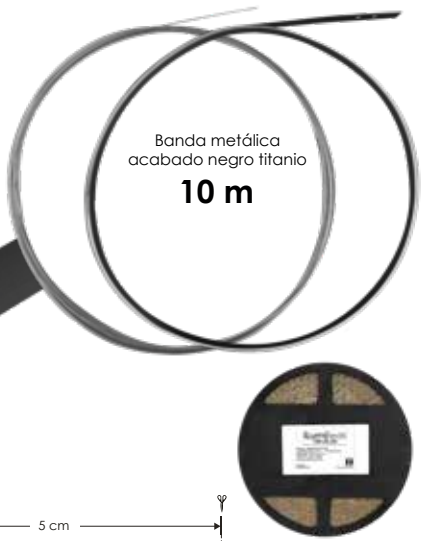
Puede consultar mayor información de las tiras LED en la sección de TIRAS DE LEDS.

<b>130 W</b>	<b>13 W</b> x metro	<b>24 V cc</b>	<b>IP 20</b>	<b>120°</b>
<b>FL 8 400</b> lúmenes Blanco cálido	<b>FL 9 600</b> lúmenes Blanco neutro	<b>FL 10 800</b> lúmenes Blanco	<b>CRI 80</b>	<b>2-3 step MACADAM</b>

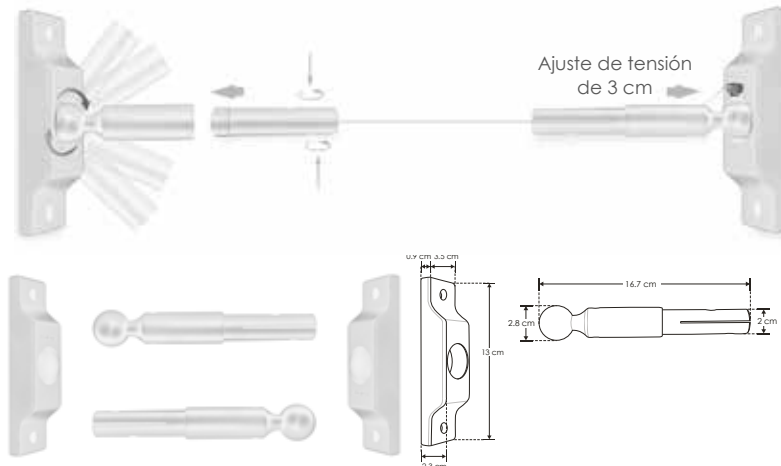
**NOM**



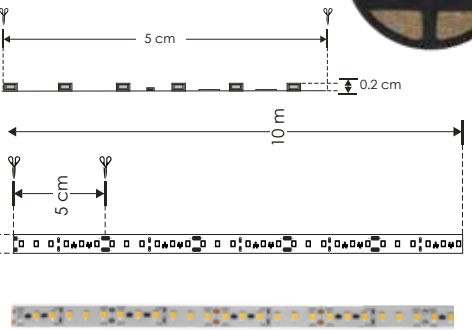
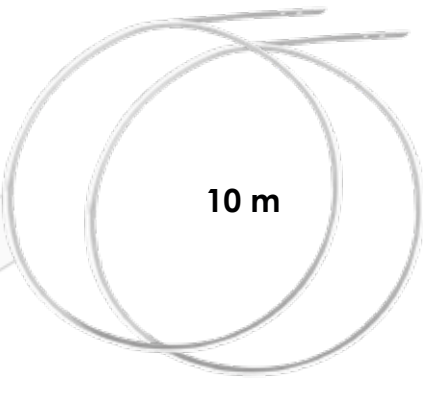
Puede ajustar la longitud del luminario recortando la banda y la tira de LED, la tira LED permite cortes cada 5 cm



**ILUKITSUJSKYLINE**  
Accesorio para refacción



Puede ajustar la longitud del luminario recortando la banda y la tira de LED, la tira LED permite cortes cada 5 cm



LDPB2835272410R / LDPB2835Z2410R / LDPB2835W2410R (dependiendo del modelo)

**ILUKITSUJSKYLINEB**  
Accesorio para refacción





- ILUSKYLINE20MWW** [ Acabado negro (Blanco cálido) ]
- ILUSKYLINE20MNV** [ Acabado negro (Blanco neutro) ]
- ILUSKYLINE20MW** [ Acabado negro (Blanco) ]
- ILUSKYLINE20MWWB** [ Acabado blanco (Blanco cálido) ]
- ILUSKYLINE20MNVB** [ Acabado blanco (Blanco neutro) ]
- ILUSKYLINE20MWB** [ Acabado blanco (Blanco) ]

<b>Material</b>	Soportes de aluminio acabado blanco / negro Banda de acero de 20 m
<b>Lámpara</b>	Luminario lineal de 20 m para tensar de pared a pared
<b>Ángulo de apertura</b>	120°
<b>Color de luz</b>	Blanco cálido / Blanco neutro / Blanco
<b>Alimentación</b>	24 V cc
<b>Potencia</b>	200 W / 10 W por metro
<b>Características</b>	Incluye 20 m de cinta metálica, 20 m de tira LED 2835 de 120 LEDs por metro y kit de soportes para fijación

**NOTA:** Esta luminaria utiliza fuente de poder **CP360WE** sin ventilador, sin posibilidad de atenuación.  
\*Se vende por separado. Consulte fichas en la sección de **DRIVERS Y CONTROLES**.

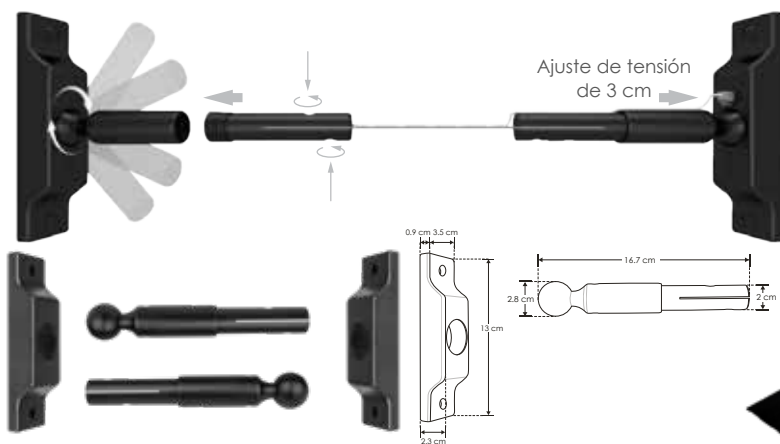


ILUSKYLINE20MWW / ILUSKYLINE20MWWB	LDPB2835272420R	2 700 K Blanco cálido
ILUSKYLINE20MNV / ILUSKYLINE20MNVB	LDPB2835Z2420R	4 100 K Blanco neutro
ILUSKYLINE20MW / ILUSKYLINE20MWB	LDPB2835W2420R	5 500 K Blanco

Puede consultar mayor información de las tiras LED en la sección de TIRAS DE LEDS.

<b>200 W</b>	<b>10 W</b> x metro	<b>24 V cc</b>	<b>IP 20</b>	<b>120°</b>
<b>FL 14 400</b> lúmenes Blanco cálido	<b>FL 16 800</b> lúmenes Blanco neutro	<b>FL 19 200</b> lúmenes Blanco	<b>CRI 80</b>	<b>2-3 step MACADAM</b>

**NOM**

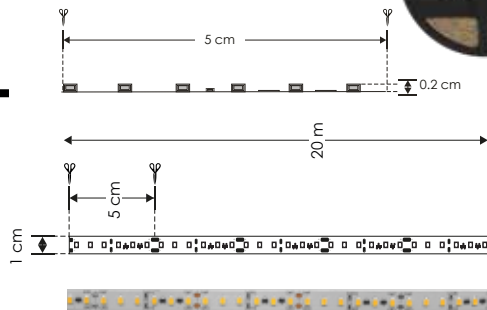


Puede ajustar la longitud del luminario recortando la banda y la tira de LED, la tira LED permite cortes cada 5 cm

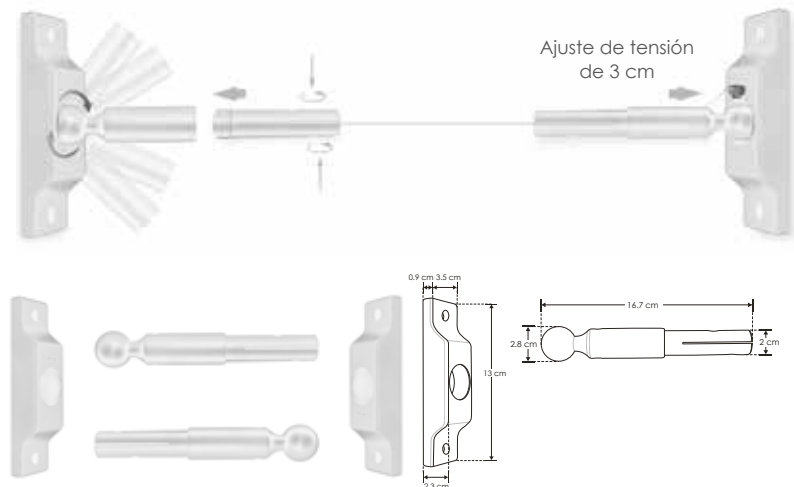


**ILUKITSUJSKYLINE**

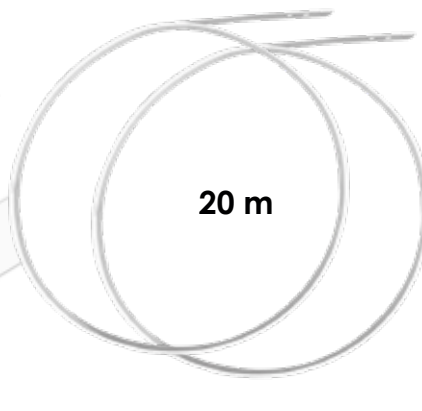
Accesorio para refacción



LDPB2835272420R / LDPB2835Z2420R / LDPB2835W2420R (dependiendo del modelo)



Puede ajustar la longitud del luminario recortando la banda y la tira de LED, la tira LED permite cortes cada 5 cm



**ILUKITSUJSKYLINEB**

Accesorio para refacción





- ILUSKYLINE5MWWBD** [ Acabado blanco (Blanco cálido) ]
- ILUSKYLINE5MNBWD** [ Acabado blanco (Blanco neutro) ]
- ILUSKYLINE5MWBBD** [ Acabado blanco (Blanco) ]
- ILUSKYLINE5MWWDD** [ Acabado negro (Blanco cálido) ]
- ILUSKYLINE5MNBWD** [ Acabado negro (Blanco neutro) ]
- ILUSKYLINE5MWD** [ Acabado negro (Blanco) ]

<b>Material</b>	Soportes de aluminio acabado blanco / negro Banda de acero de 5 m y mica difusa
<b>Lámpara</b>	Luminario lineal de 5 m para tensar de pared a pared
<b>Ángulo de apertura</b>	120°
<b>Color de luz</b>	Blanco cálido / Blanco neutro / Blanco
<b>Alimentación</b>	24 V cc
<b>Potencia</b>	72W / 14.4W por metro
<b>Características</b>	Incluye 5 m de cinta metálica, 5 m de tira LED 2216 de 210 LEDs por metro, mica difusa y kit de soportes para fijación.

**NOTA:** Esta luminaria utiliza fuente de poder **CP100W**, y puede ser atenuable utilizando el driver modelo **ILUDA5EN1100W24**  
\*Se venden por separado.  
Consulte fichas en la sección de **DRIVERS Y CONTROLES**.

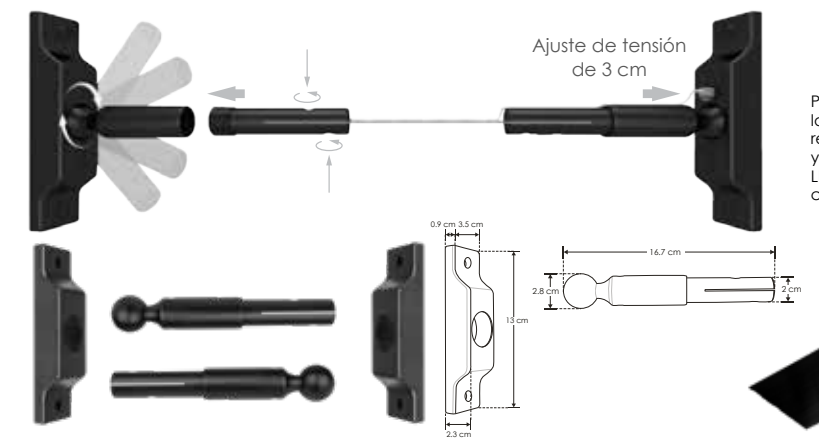


ILUSKYLINE5MWWBD / ILUSKYLINE5MWWDD	LDPB2216WW242105	3 000 K Blanco cálido
ILUSKYLINE5MNBWD / ILUSKYLINE5MNBWD	LDPB2216Z242105R	4 100 K Blanco neutro
ILUSKYLINE5MWBBD / ILUSKYLINE5MWBBD	LDPB2216W242105R	6 500 K Blanco

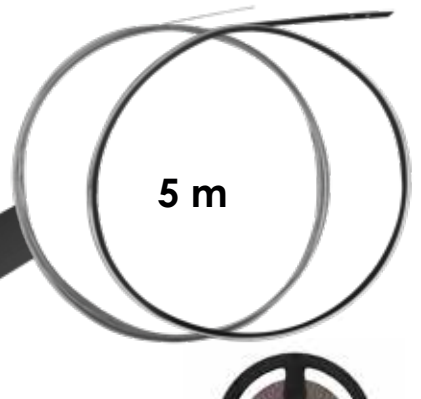
Puede consultar mayor información de las tiras LED en la sección de TIRAS DE LEDS.

<b>72 W</b>	<b>14.4 W</b> x metro	<b>24 V cc</b>	<b>IP 20</b>	<b>120°</b>
<b>FL 7 350</b> lúmenes Blanco cálido	<b>FL 8 400</b> lúmenes Blanco neutro	<b>FL 9 450</b> lúmenes Blanco	<b>CRI 90</b>	<b>2-3 step MACADAM</b>

**NOM**

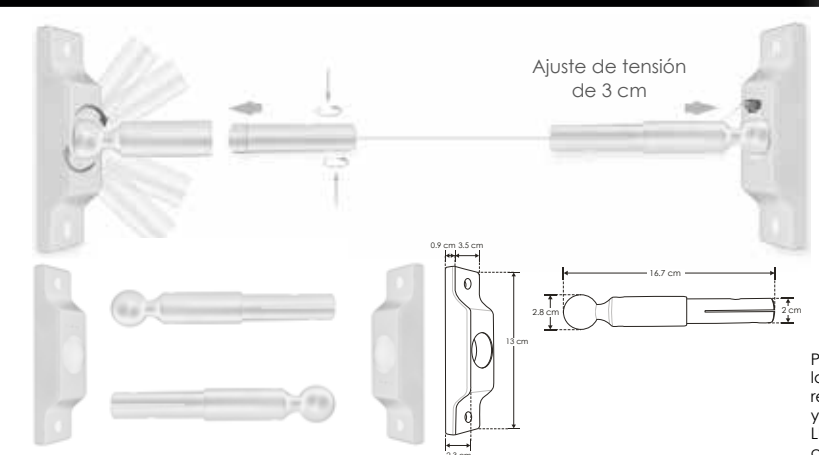


Puede ajustar la longitud del luminario recortando la banda y la tira de LED, la tira LED permite cortes cada 3.3 cm

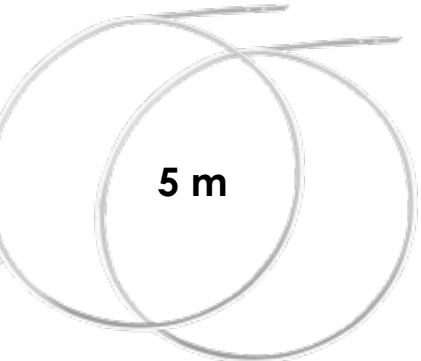


**ILUKITSUJSKYLINE**  
Accesorio para refacción

**MICDIFDXA19**  
5 m de mica difusa ( 2 tramos de 2 m y un tramo de 1m)



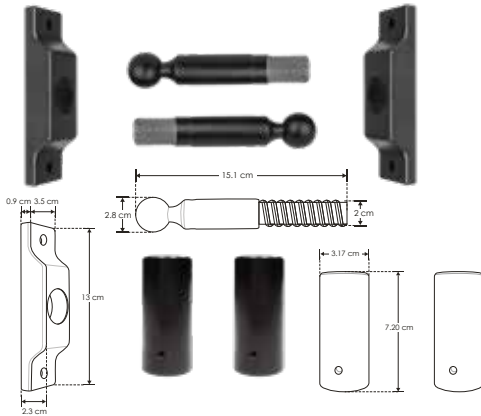
Puede ajustar la longitud del luminario recortando la banda y la tira de LED, la tira LED permite cortes cada 3.3 cm



**ILUKITSUJSKYLINB**  
Accesorio para refacción

**MICDIFDXA19**  
5 m de mica difusa ( 2 tramos de 2 m y un tramo de 1m)



**ILUSKYNEON5MWWN**[ Acabado negro  
(Blanco cálido) ]**ILUSKYNEON5MNWN**[ Acabado negro  
(Blanco neutro) ]**ILUKITSKYNEON**

Accesorio para refacción

<b>Material</b>	Soportes de aluminio acabado negro Tira de LED pista de cobre / Encapsulado de silicón
<b>Lámpara</b>	Luminario lineal de 5 m para tensar de pared a pared
<b>Ángulo de apertura</b>	360°
<b>Color de luz</b>	Blanco cálido / Blanco neutro
<b>Alimentación</b>	24 V cc
<b>Potencia</b>	120 W / 24 W por metro
<b>Características</b>	Incluye 5 m de tira de LED tipo NEON de 240 LEDs por metro y kit de soportes para fijación

**NOTA:** Esta luminaria utiliza fuente de poder **CP150W**, y puede ser atenuable utilizando el driver modelo **ILUDA5EN1200W24**. Es importante considerar que por el tipo de material de construcción, puede existir una elongación en el centro, dependiendo del ángulo de instalación.

\*Se venden por separado. Consulte fichas en la sección de **DRIVERS Y CONTROLES**.



	<b>24 W</b> x metro	<b>24</b> V cc	<b>120 W</b>	<b>IP 20</b>	
<b>NOM</b>	<b>FL 6 900</b> lúmenes Blanco cálido	<b>FL 8 100</b> lúmenes Blanco neutro	<b>CRI 80</b>	<b>2-3 step</b> MACADAM	

**NANO TRACK**

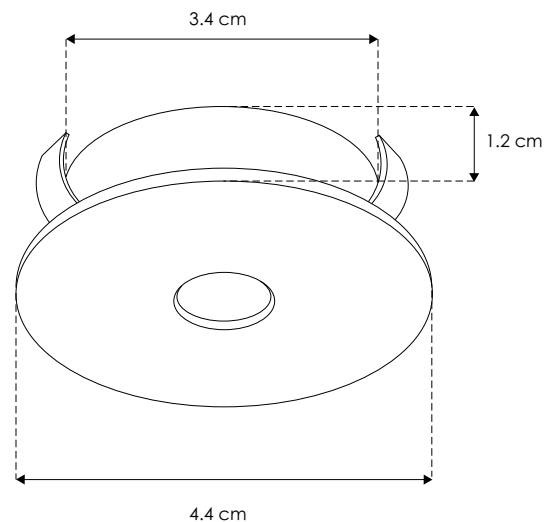
nano  
track  
ilumileds



nuevo

[ Acabado negro  
(Blanco cálido) ]**ILUNANEMPR2WWWB**

<b>Material</b>	Aluminio acabado negro
<b>Lámpara</b>	Luminario de LED para empotrar en mueble
<b>Ángulo de apertura</b>	24°
<b>Color de luz</b>	Blanco cálido
<b>Alimentación</b>	24 V cc
<b>Potencia</b>	2 W



<b>2 W</b>	<b>FL 160</b> lúmenes Blanco cálido
<b>IP 20</b>	<b>24</b> V cc
<b>3 000 K</b> Blanco cálido	
<b>2-3 step</b> MACADAM	<b>NOM</b>
	driver atenuable



nuevo

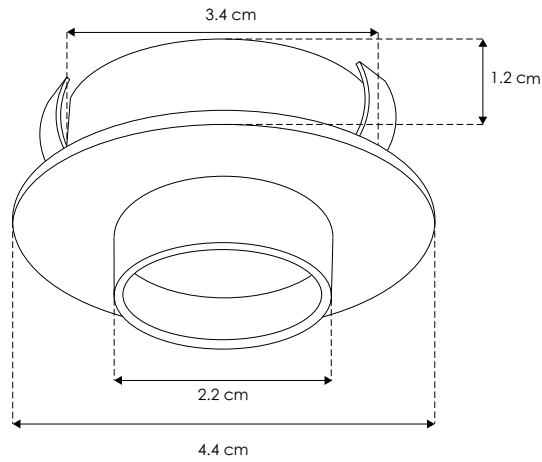
**ILUNANEMPRB2WWWB**

[ Acabado negro  
(Blanco cálido) ]



NANO TRACK

<b>Material</b>	Aluminio acabado negro
<b>Lámpara</b>	Luminario de LED para empotrar en mueble
<b>Ángulo de apertura</b>	24°
<b>Color de luz</b>	Blanco cálido
<b>Alimentación</b>	24 V cc
<b>Potencia</b>	2 W



NANO TRACK

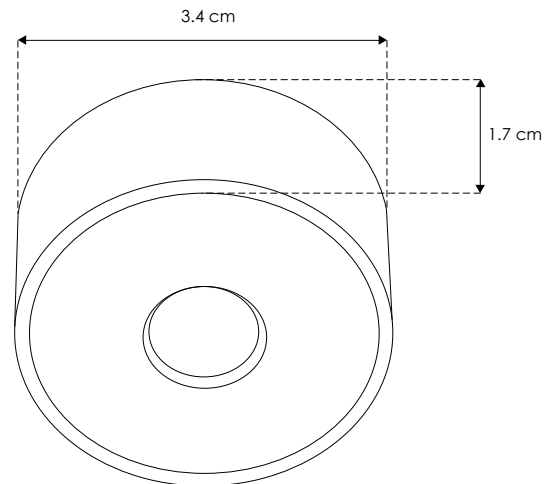


nuevo

**ILUNANSOBR2WWWB**

[ Acabado negro  
(Blanco cálido) ]

<b>Material</b>	Aluminio acabado negro
<b>Lámpara</b>	Luminario de LED para sobreponer en mueble
<b>Ángulo de apertura</b>	24°
<b>Color de luz</b>	Blanco cálido
<b>Alimentación</b>	24 V cc
<b>Potencia</b>	2 W







EMPOTRAR

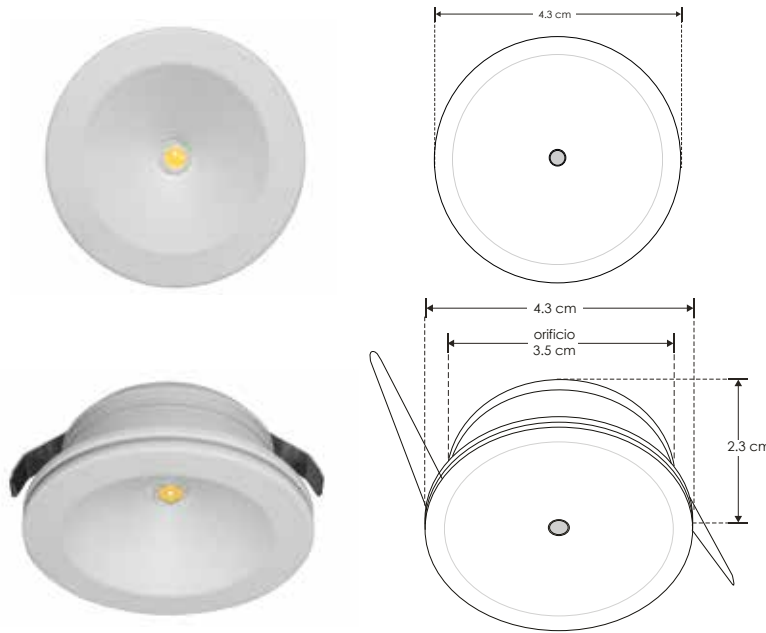
LINEA BAJO COSTO

ILUTT006E

[ Acabado blanco  
(Blanco cálido) ]



Material	Aluminio acabado blanco
Lámpara	Luminario de empotrar
Ángulo de apertura	90°
Color de luz	Blanco cálido
Alimentación	85 - 265 V ca
Potencia	2.5 W



- 2.5 W**
- IP 20**
- 90°**
- FL 175** lúmenes Blanco cálido
- 3 000 K** Blanco cálido
- orificio 3.5 cm**
- 3-4 step MACADAM**
- CRI 80**



APLICACIONES

EMPOTRAR



Material	Aluminio acabado blanco
Lámpara	Luminario de empotrar
Ángulo de apertura	120°
Color de luz	Blanco cálido
Alimentación	85 - 265 V ca
Potencia	1 W

[ Acabado blanco  
(Blanco cálido) ]

ILUEDY21



- 1 W**
- IP 20**
- 120°**
- FL 60** lúmenes Blanco cálido
- 3 000 K** Blanco cálido
- orificio 1.9 cm**
- 3-4 step MACADAM**
- CRI 80**



ilumileds® / ilumileds.com.mx



nuevo

**ILSPOTNPC1WW**

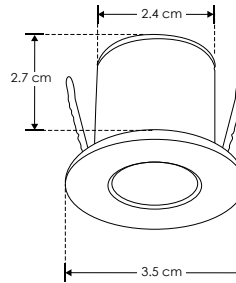
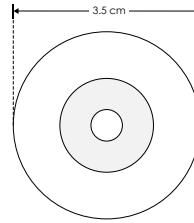
[ Acabado negro ]  
[ Blanco cálido ]

**ILSPOTBPC1WW**

[ Acabado blanco ]  
[ Blanco cálido ]

SOBREPONER / TECHO

<b>Material</b>	Policarbonato acabado negro / blanco
<b>Lámpara</b>	Luminario de empotrar en plafones o techos
<b>Ángulo de apertura</b>	30°
<b>Color de luz</b>	Blanco cálido
<b>Alimentación</b>	100 – 240 V ca
<b>Potencia</b>	1 W



IP  
20

3 000 K  
Blanco cálido

1  
W

FL  
60  
lúmenes  
Blanco cálido

FL  
60  
lúmenes  
Blanco cálido

30°

100 – 240

RECOMENDADO  
ÁREAS HÚMEDAS Y  
LUGARES DE COSTA

NOM

CRI  
80



EMPOTRAR

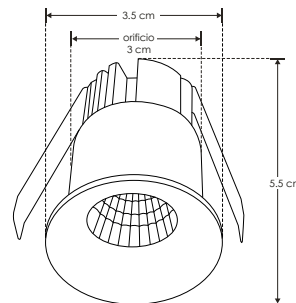
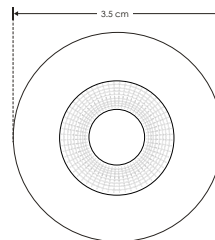
LINEA BAJO COSTO



<b>Material</b>	Aluminio acabado blanco
<b>Lámpara</b>	Luminario de empotrar
<b>Ángulo de apertura</b>	35°
<b>Color de luz</b>	Blanco cálido
<b>Alimentación</b>	85 - 265 V ca
<b>Potencia</b>	3 W

[ Acabado blanco ]  
[ Blanco cálido ]

**ILURM17E**



85-265

3  
W



3 000 K  
Blanco cálido

FL  
240  
lúmenes  
Blanco cálido

35°

orificio  
3 cm

IP  
20

3-4  
step  
MACADAM

CRI  
80

NOM

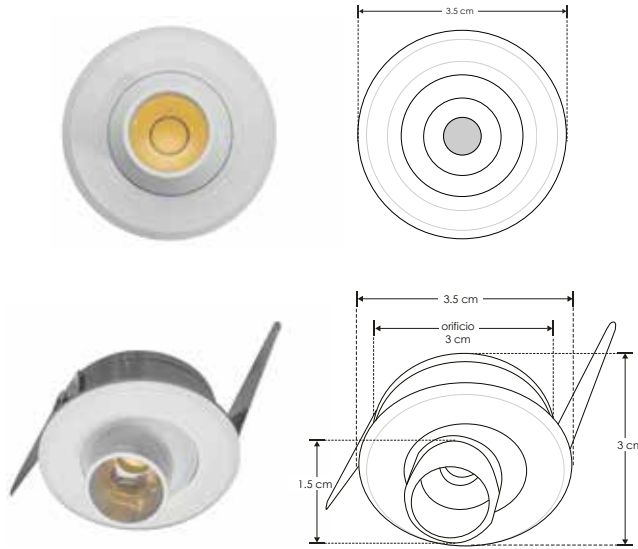


LINEA BAJO COSTO

ILUT014E

[ Acabado blanco  
(Blanco cálido) ]

<b>Material</b>	Aluminio acabado blanco
<b>Lámpara</b>	Luminario de empotrar dirigible
<b>Ángulo de apertura</b>	15°
<b>Color de luz</b>	Blanco cálido
<b>Alimentación</b>	85 - 265 V ca
<b>Potencia</b>	2.5 W



- 2.5 W**  85-265
- IP 20** 
- FL 175**  15°  
lúmenes  
Blanco cálido
- 3 000 K**  Blanco cálido
- 3-4 step MACADAM** 
- orificio 3 cm** 
- CRI 80** 



EMPOTRAR

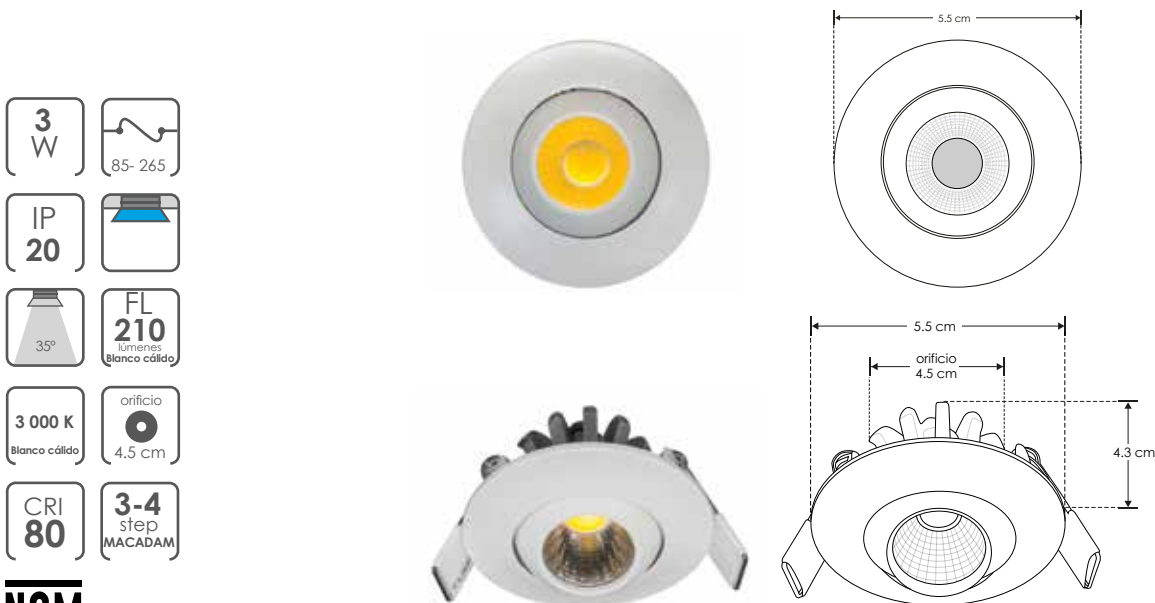
LINEA BAJO COSTO



ILUT701E

<b>Material</b>	Aluminio acabado blanco
<b>Lámpara</b>	Luminario de empotrar dirigible
<b>Ángulo de apertura</b>	35°
<b>Color de luz</b>	Blanco cálido
<b>Alimentación</b>	85 - 265 V ca
<b>Potencia</b>	3 W

[ Acabado blanco  
(Blanco cálido) ]



- 3 W**  85-265
- IP 20** 
- FL 210**  35°  
lúmenes  
Blanco cálido
- 3 000 K**  Blanco cálido
- CRI 80** 
- orificio 4.5 cm** 
- 3-4 step MACADAM** 





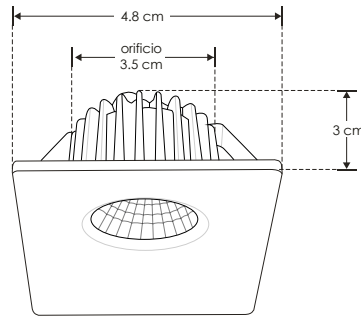
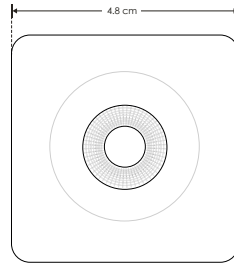
LINEA BAJO COSTO

ILUT804E

[ Acabado blanco  
(Blanco cálido) ]



<b>Material</b>	Aluminio acabado blanco
<b>Lámpara</b>	Luminario de empotrar
<b>Ángulo de apertura</b>	35°
<b>Color de luz</b>	Blanco cálido
<b>Alimentación</b>	85 - 265 V ca
<b>Potencia</b>	3 W



- 
- 
- 
- 
- 
- 
- 
- 
- 
- 



EMPOTRAR

LINEA BAJO COSTO



ILUNOV3WWDIR

ILUNOV3WWDIR

[ Acabado blanco  
(Blanco cálido) ]

[ Acabado blanco  
(Blanco) ]

<b>Material</b>	Aluminio acabado blanco
<b>Lámpara</b>	Luminario de empotrar dirigitible redondo
<b>Ángulo de apertura</b>	120°
<b>Color de luz</b>	Blanco cálido / Blanco
<b>Alimentación</b>	100 - 240 V ca
<b>Potencia</b>	3 W

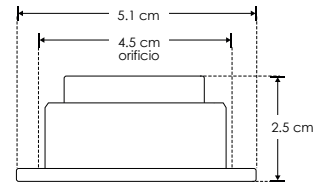
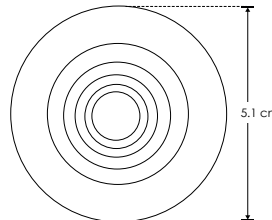
NOTA:

El driver recomendado para atenuar esta luminaria funciona con atenuador de luz con tecnología TRIAC. El rango de atenuación es del 20 al 100% y requiere apagador.

Revise la compatibilidad de su atenuador.



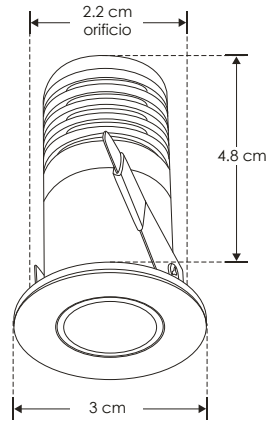
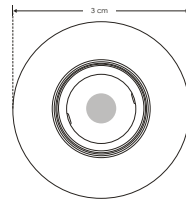
- 
- 
- 
- 
- 
- 
- 
- 
- 
- 
- 



**ILUSPOTN3WWW**[ Acabado negro  
(Blanco cálido) ]**ILUSPOTN3WNW**[ Acabado negro  
(Blanco Neutro) ]

<b>Material</b>	Aluminio acabado negro
<b>Lámpara</b>	Luminario de empotrar en techo
<b>Ángulo de apertura</b>	8°
<b>Color de luz</b>	Blanco cálido / Blanco neutro
<b>Alimentación</b>	85 - 265 V ca
<b>Potencia</b>	3 W

Nota: Angulo de luz concentrado 8°.



3 W	85-265
IP 20	
8°	orificio 2.2 cm
3 000 K Blanco cálido	FL 240 lúmenes Blanco cálido
4 100 K Blanco neutro	FL 255 lúmenes Blanco neutro
CRI 90	3-4 step MACADAM

**NOM**

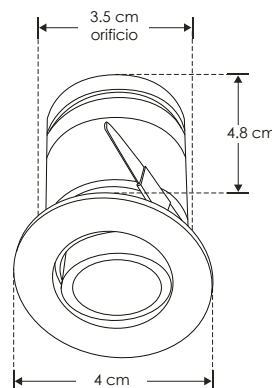
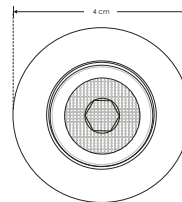
## EMPOTRAR / TECHO

**ILUSPOTN5WWW****ILUSPOTN5WNW**

<b>Material</b>	Aluminio acabado negro
<b>Lámpara</b>	Luminario de empotrar en techo
<b>Ángulo de apertura</b>	15°
<b>Color de luz</b>	Blanco cálido / Blanco neutro
<b>Alimentación</b>	85 - 265 V ca
<b>Potencia</b>	5 W

[ Acabado negro  
(Blanco cálido) ][ Acabado negro  
(Blanco Neutro) ]

Nota: Angulo de luz concentrado 15°.

**NOM**

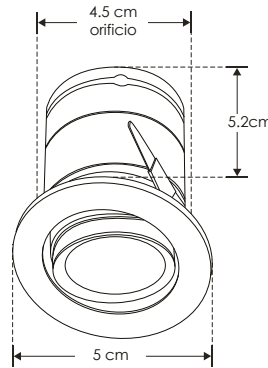
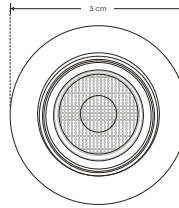




**ILUSPOTN7WWW** [ Acabado negro (Blanco cálido) ]  
**ILUSPOTN7WNW** [ Acabado negro (Blanco Neutro) ]

<b>Material</b>	Aluminio acabado negro
<b>Lámpara</b>	Luminario de empotrar en techo
<b>Ángulo de apertura</b>	15°
<b>Color de luz</b>	Blanco cálido / Blanco neutro
<b>Alimentación</b>	85 - 265 V ca
<b>Potencia</b>	7 W

Nota: Angulo de luz concentrado 15°.



- 7 W** [ 85-265 ]
- IP 20** [ orificio 4,5 cm ]
- [ 15° ] [ **FL 3 000 K** Blanco cálido ]
- [ **FL 560** lúmenes Blanco cálido ]
- [ **FL 4 100 K** Blanco neutro ] [ **FL 595** lúmenes Blanco neutro ]
- [ **CRI 90** ] [ **3-4 step MACADAM** ]



EMPOTRAR / SOBREPONER

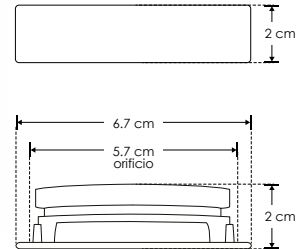
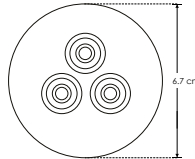


<b>Material</b>	Aluminio / Cubierta de plástico
<b>Lámpara</b>	Luminario de empotrar / sobreponer (Incluye arillo para sobreponer)
<b>Ángulo de apertura</b>	45°
<b>Color de luz</b>	Blanco cálido / Blanco neutro
<b>Alimentación</b>	3 - 12 V cc 350 mA (No incluye driver)
<b>Potencia</b>	3 W

[ Cubierta negra (Blanco cálido) ]  
 [ Cubierta negra (Blanco neutro) ]  
 [ Cubierta aluminio (Blanco neutro) ]

**ILUK605ABA**  
**ILUK605ABNWA**  
**ILUK605ASNWA**

- 3 W** [ **IP 20** ]
- [ 3-12 V cc ] [ **FL 200** lúmenes Blanco cálido ]
- [ **FL 220** lúmenes Blanco neutro ] [ 45° ]
- [ 3 000 K Blanco cálido ] [ 4 100 K Blanco neutro ]
- [ orificio 5,7 cm ] [ **CRI 80** ]
- [ **NOM** ] [ **3-4 step MACADAM** ]



**HYLED350MA03SN**

(aterizado)

NOTA: Se vende por separado.

**ILUK300MA03W**

(No aterizado)

NOTA: Se vende por separado.

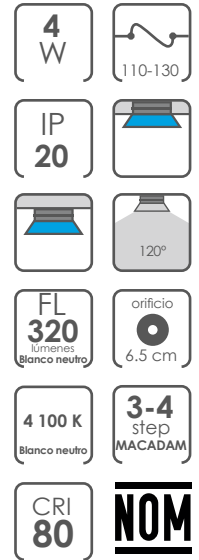
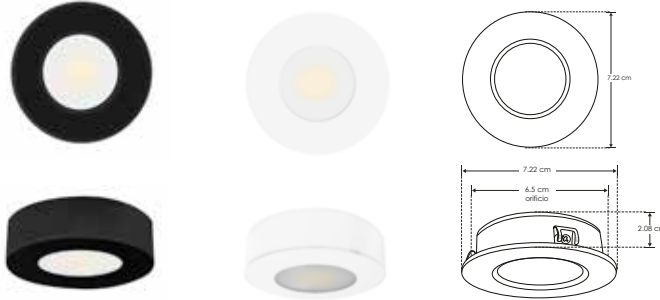


**ILUCAB130V4WNWN**[ Cubierta negra  
(Blanco neutro) ]**ILUCAB130V4WNWB**[ Cubierta blanca  
(Blanco neutro) ]

<b>Material</b>	Aluminio
<b>Lámpara</b>	Luminario de empotrar / sobreponer sin driver (Atenuable / Incluye arillo para sobreponer)
<b>Ángulo de apertura</b>	120°
<b>Color de luz</b>	Blanco neutro
<b>Alimentación</b>	110 - 130 V ca
<b>Potencia</b>	4 W

**NOTA:** Este luminario puede regularse mediante un atenuador de luz con tecnología TRIAC, con un rango de atenuación que va desde el 20% hasta el 100%. Es necesario utilizar un atenuador con apagador. Le recomendamos verificar la compatibilidad de su atenuador antes de su instalación

**NOTA:** Esta luminaria se conecta directo a 127 V ca



accesorios no incluidos

**MINIAMPHEMBRA 130**Conector hembra  
mini AMP Max 250 V ca 4 AMP**MINIAMPMACHO 130**Conector macho  
mini AMP Max 250 V ca 4 AMP

## SOBREPONER / TECHO

<b>Material</b>	Polycarbonato acabado negro / blanco / Interior de aluminio
<b>Lámpara</b>	Luminario para sobreponer
<b>Ángulo de apertura</b>	38°
<b>Color de luz</b>	Blanco cálido / Blanco
<b>Alimentación</b>	85 - 265 V ca
<b>Potencia</b>	7 W

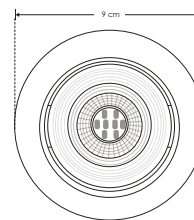
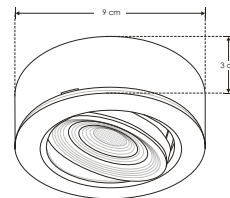
**NOTA:** Luminario de sobreponer con muy bajo peralte, dirigible con LED y driver incluidos.

[ Acabado negro  
(Blanco cálido) ]**ILUCROT7WWWB**[ Acabado negro  
(Blanco) ]**ILUCROT7WWB**[ Acabado blanco  
(Blanco cálido) ]**ILUCROT7WWW**[ Acabado blanco  
(Blanco) ]**ILUCROT7WWW**RECOMENDADO  
ÁREAS HÚMEDAS Y  
LUGARES DE COSTA2 700 K  
Blanco cálidoFL  
560  
lúmenes  
Blanco cálido6 500 K  
BlancoFL  
595  
lúmenes  
Blanco

85 - 265 V

7 W

38°

CRI  
80IP  
42PC  
POLICARBONATO**NOM**3-4  
step  
MACADAM



LUMINT100WW12W

[ Acabado blanco (Blanco cálido) ]

LUMINT100W12W

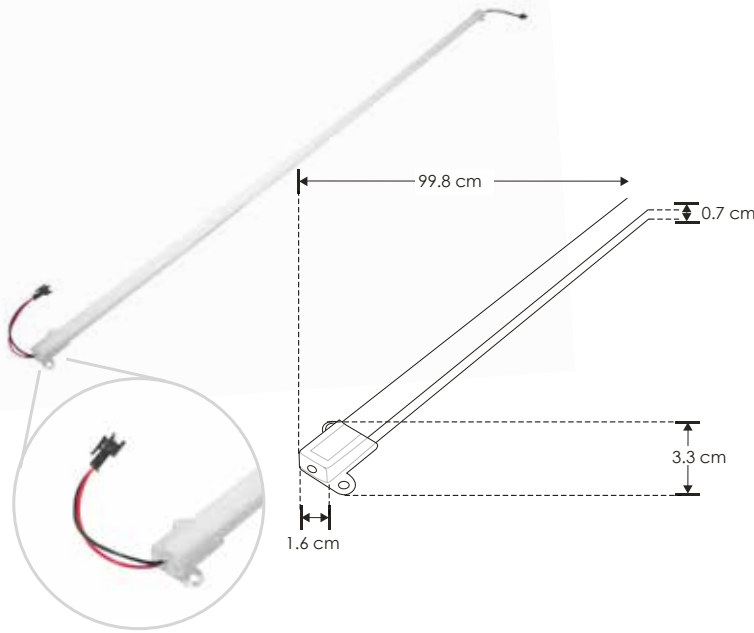
[ Acabado blanco (Blanco) ]



**Barra Lineal Interconectable directa a 127 V ca**

<b>Material</b>	Cuerpo de policarbonato / Cubierta de policarbonato / Tarjeta PCB de aluminio
<b>Lámpara</b>	Luminario interconectable slim de 1 m
<b>Ángulo de apertura</b>	120°
<b>Color de luz</b>	Blanco cálido / Blanco
<b>Alimentación</b>	100 - 150 V ca
<b>Potencia</b>	12 W

**NOTA:** No requiere fuente de alimentación externa, se conecta directo a 127 V ca.

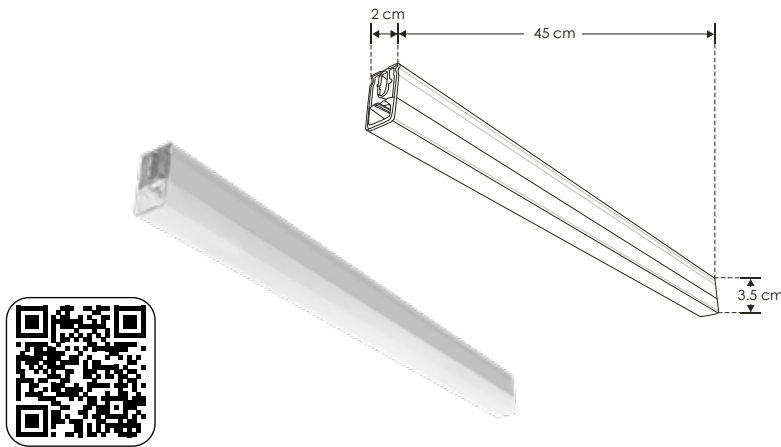


- 12 W**
- IP 20**
- FL 960** lúmenes Blanco cálido
- FL 1 020** lúmenes Blanco
- 3 000 K** Blanco cálido
- 5 000 K** Blanco
- 5-7 step MACADAM**
- PC** POLICARBONATO
- CRI 80**
- NOM**

**SOBREPONER / INTERCONECTABLES**

<b>Material</b>	Policarbonato acabado blanco con cubierta de policarbonato difuso
<b>Lámpara</b>	Luminario lineal interconectable
<b>Ángulo de apertura</b>	120°
<b>Color de luz</b>	Blanco
<b>Alimentación</b>	85 - 265 V ca
<b>Potencia</b>	8 W

- 6 500 K** Blanco
- FL 800** lúmenes Blanco
- 8 W**
- IP 20**
- CRI 90**
- PC** POLICARBONATO
- NOM**
- 3-4 step MACADAM**

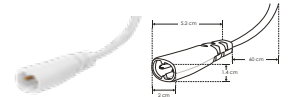


[ Acabado blanco (Blanco) ]

**ILUINWWS045CMW**

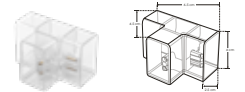
**accesorios**

**Nota:** Se venden por separado.



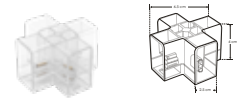
**ILUCONWS**

Conector macho con 60 cm de cable blanco para luminarios de la serie ILUINWWS (5.3 A máximo).



**ILUCONWSHT**

Cople en forma de T, mecánico y electrificado, policarbonato transparente, para luminarios de la serie ILUINWWS, conexión horizontal, IP20



**ILUCONWSXHT**

Cople en forma de X, mecánico y electrificado, policarbonato transparente, para luminarios de la serie ILUINWWS, conexión horizontal, IP20



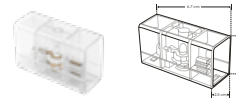
**ILUCONWSYHT**

Cople en forma de Y, mecánico y electrificado, policarbonato transparente, para luminarios de la serie ILUINWWS, conexión horizontal, IP20



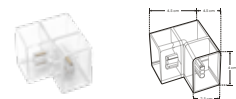
**ILUCONWS120HT**

Cople de 120°, mecánico y electrificado, policarbonato transparente, para luminarios de la serie ILUINWWS, conexión horizontal, IP20



**ILUCONWS180HT**

Cople lineal de 180°, mecánico y electrificado, policarbonato transparente, para luminarios de la serie ILUINWWS, conexión horizontal, IP20

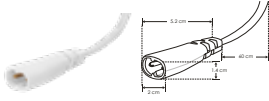


**ILUCONWS90HT**

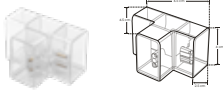
Cople de 90°, mecánico y electrificado, policarbonato transparente, para luminarios de la serie ILUINWWS, conexión horizontal, IP20

**ILUINTWS120CMW**[ Acabado blanco  
(Blanco) ]**accesorios**

Nota: Se venden por separado.

**ILUCONWS**

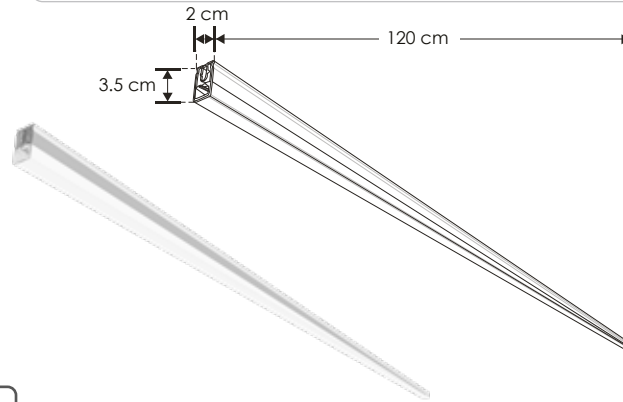
Conector macho con 60 cm de cable blanco para luminarios de la serie ILUINTWS (5.3 A máximo).

**ILUCONWSHT**

Cople en forma de T, mecánico y electrificado, policarbonato transparente, para luminarios de la serie ILUINTWS, conexión horizontal, IP20



<b>Material</b>	Policarbonato acabado blanco con cubierta de policarbonato difuso
<b>Lámpara</b>	Luminario lineal interconectable
<b>Ángulo de apertura</b>	120°
<b>Color de luz</b>	Blanco
<b>Alimentación</b>	85 - 265 V ca
<b>Potencia</b>	18 W

**ILUCONWSXHT**

Cople en forma de X, mecánico y electrificado, policarbonato transparente, para luminarios de la serie ILUINTWS, conexión horizontal, IP20

**ILUCONWSYHT**

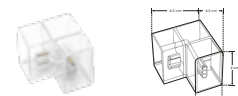
Cople en forma de Y, mecánico y electrificado, policarbonato transparente, para luminarios de la serie ILUINTWS, conexión horizontal, IP20

**ILUCONWS120HT**

Cople de 120°, mecánico y electrificado, policarbonato transparente, para luminarios de la serie ILUINTWS, conexión horizontal, IP20

**ILUCONWS180HT**

Cople lineal de 180°, mecánico y electrificado, policarbonato transparente, para luminarios de la serie ILUINTWS, conexión horizontal, IP20

**ILUCONWS90HT**

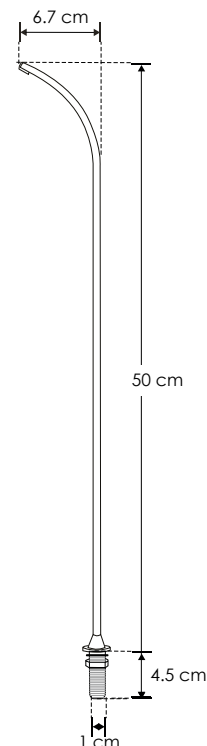
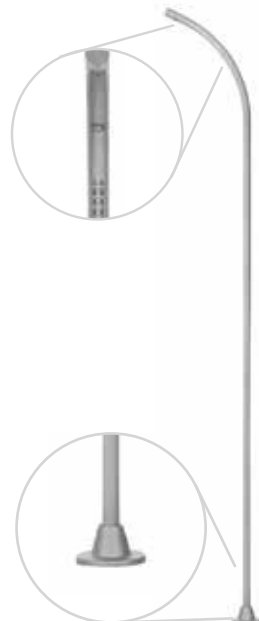
Cople de 90°, mecánico y electrificado, policarbonato transparente, para luminarios de la serie ILUINTWS, conexión horizontal, IP20

## POSTES

**ILULDE003GNW**[ Acabado gris  
(Blanco neutro) ]

<b>Material</b>	Aluminio / Pintura electrostática / Acabado gris
<b>Lámpara</b>	Poste delgado con 2 LEDs de 1 W c/u
<b>Ángulo de apertura</b>	110°
<b>Color de luz</b>	Blanco neutro
<b>Alimentación</b>	3-12 V cc 350 ma
<b>Potencia</b>	2 W
<b>Driver</b>	HYLED350MA03SN (Aterrizado)
<b>Funciones</b>	Se puede recortar para ajustar altura hasta un mínimo de 11 cm. Consultar manual de operación

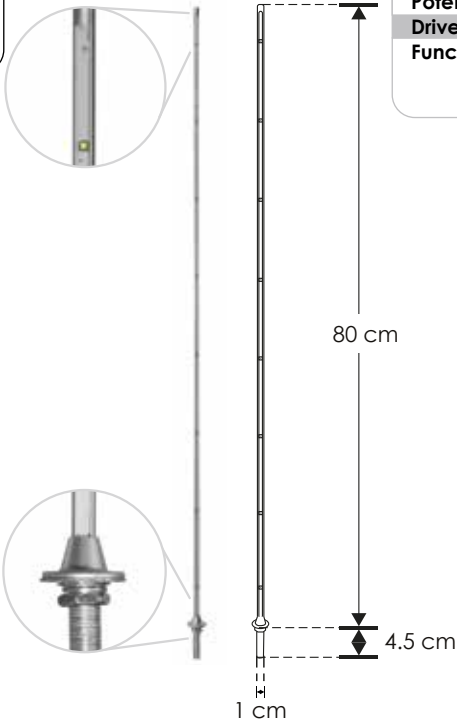
NOTA: No incluye controlador





**ILULDE001 G80NW**

[ Acabado gris  
(Blanco neutro) ]



<b>Material</b>	Aluminio / Pintura electrostática / Acabado gris
<b>Lámpara</b>	Poste delgado con 6 LEDs de 1 W c/u
<b>Ángulo de apertura</b>	110°
<b>Color de luz</b>	Blanco neutro
<b>Alimentación</b>	16-32 V cc 350 ma
<b>Potencia</b>	6 W
<b>Driver</b>	HYLED350MA32V11W (Aterrizado)
<b>Funciones</b>	Se puede recortar para ajustar altura hasta un mínimo de 2 LEDs utilizando el modelo del driver adecuado. Consultar manual de operación

**NOTA:** No incluye controlador

6 W	16-32 V cc
IP 20	FL 495 lúmenes Blanco neutro
110°	4 100 K Blanco neutro
4 100 K Blanco neutro	orificio 1 cm
CRI 90	2-3 step MACADAM



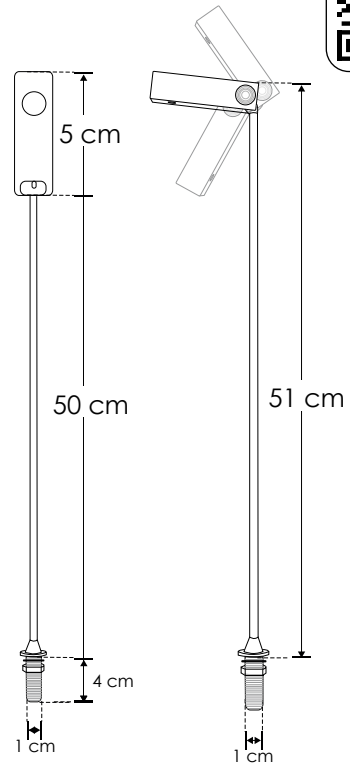
POSTES



<b>Material</b>	Aluminio / Pintura electrostática / Acabado gris
<b>Lámpara</b>	Poste redondo con cabezal con 1 LED de 3 W
<b>Ángulo de apertura</b>	120°
<b>Ángulo de ajuste vertical</b>	100°
<b>Color de luz</b>	Blanco neutro
<b>Alimentación</b>	3-12 V cc 350 ma
<b>Potencia</b>	3 W
<b>Driver</b>	HYLED350MA03SN (Aterrizado)
<b>Funciones</b>	Posibilidad de recortar y ajustar altura mínima de 10 cm

[ Acabado gris  
(Blanco neutro) ]

**ILULWE1 3WNW50**



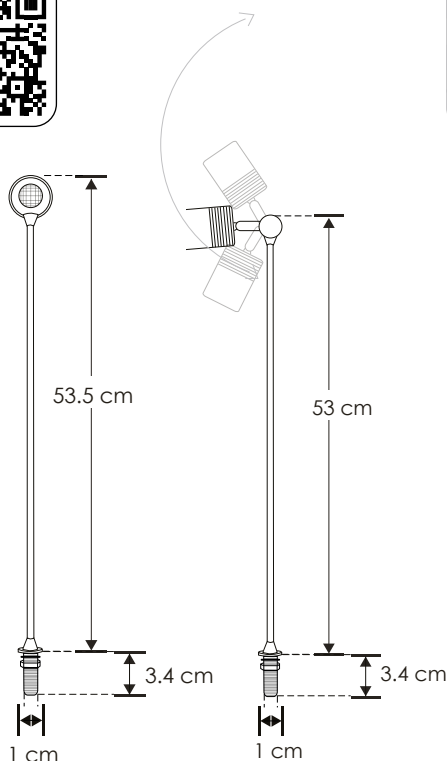
**NOTA:** No incluye controlador

3 W	3-12 V cc
IP 20	FL 310 lúmenes Blanco neutro
120°	4 100 K Blanco neutro
4 100 K Blanco neutro	orificio 1 cm
CRI 90	2-3 step MACADAM

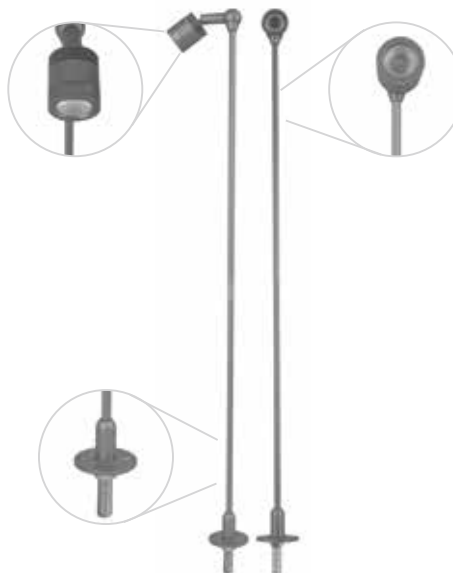




**ILULWE5061CNWT3W**

 [ Acabado gris  
(Blanco neutro) ]


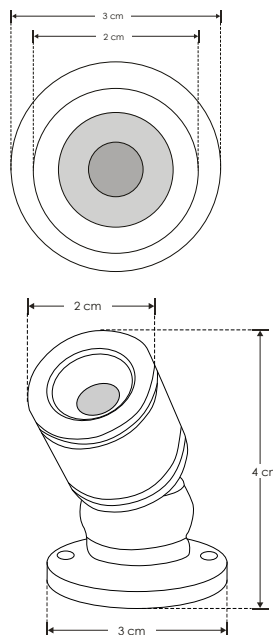
<b>Material</b>	Aluminio / Pintura electrostática / Acabado gris
<b>Lámpara</b>	Poste con cabezal con 1 LED de 3 W
<b>Ángulo de apertura</b>	60°
<b>Color de luz</b>	Blanco neutro
<b>Alimentación</b>	3-4.5 V cc 700 ma
<b>Potencia</b>	3 W
<b>Driver</b>	HYLED700MA03SN (Aterrizado)
<b>Funciones</b>	Posibilidad de recortar y ajustar altura mínima de 10 cm

**NOTA:** No incluye controlador

**SOBREPONER**
**LINEA BAJO COSTO**

<b>Material</b>	Aluminio acabado negro / gris
<b>Lámpara</b>	Luminario de sobreponer dirigible
<b>Ángulo de apertura</b>	35°
<b>Color de luz</b>	Blanco neutro
<b>Alimentación</b>	85 - 265 V ca
<b>Potencia</b>	1 W

 [ Acabado negro  
(Blanco neutro) ]

 [ Acabado gris  
(Blanco neutro) ]

**ILUT205E**
**ILUT206E**




SOBREPONER

LÍNEA BAJO COSTO

**ILUT227E**

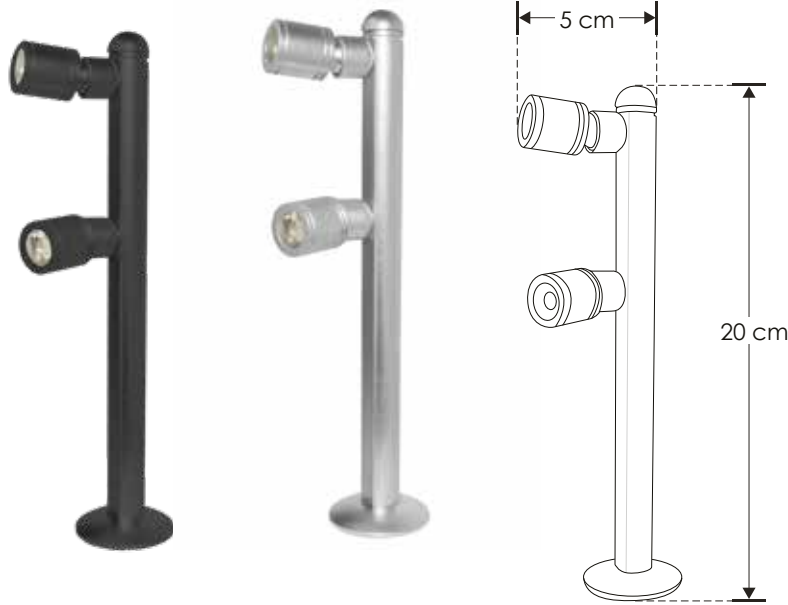
[ Acabado negro  
(Blanco neutro) ]

**ILUT228E**

[ Acabado gris  
(Blanco neutro) ]



<b>Material</b>	Aluminio acabado negro / gris
<b>Lámpara</b>	Luminario de sobreponer dirigitble
<b>Ángulo de apertura</b>	35°
<b>Color de luz</b>	Blanco neutro
<b>Alimentación</b>	85 - 265
<b>Potencia</b>	2 W



2 W	85-265
IP 20	
35°	FL 150 Lúmenes Blanco neutro
4 100 K Blanco neutro	CRI 80
3-4 step MACADAM	<b>NOM</b>

SOBREPONER

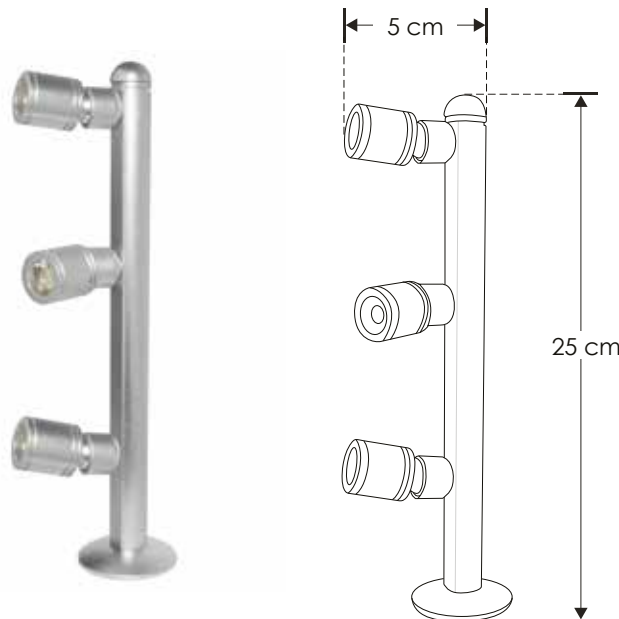
LÍNEA BAJO COSTO



[ Acabado gris  
(Blanco neutro) ]

**ILUT237E**

<b>Material</b>	Aluminio acabado gris
<b>Lámpara</b>	Luminario de sobreponer dirigitble
<b>Ángulo de apertura</b>	35°
<b>Color de luz</b>	Blanco neutro
<b>Alimentación</b>	85 - 265 V ca
<b>Potencia</b>	3 W



3 W	85-265
IP 20	
35°	FL 225 Lúmenes Blanco neutro
4 100 K Blanco neutro	CRI 80
3-4 step MACADAM	<b>NOM</b>

**MICROTRK1PCB30CM**

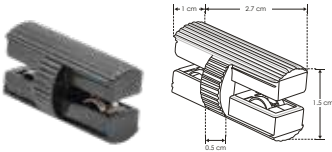
[ Acabado Negro 30 cm ]

**MICROTRK1PCB90CM**

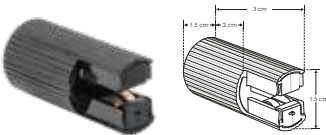
[ Acabado Negro 90 cm ]

**COPLEMICROT180B**

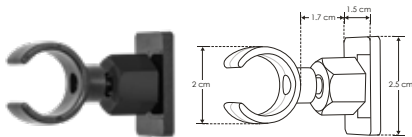
Cople de 180° mecánico y electrificado acabado negro, para micro track magnético

**ENDCAPMICROTB**

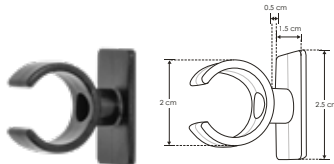
Tapa final acabado negro para micro track magnético. Incluye conector para fuente de poder.

**BASLATDMICROTB**

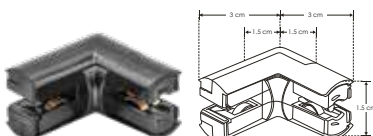
Base de sujeción lateral dirigible acabado negro para micro track magnético.

**BASLATMICROTB**

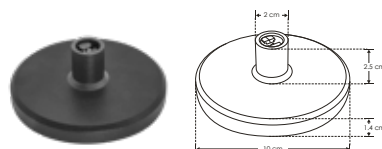
Base de sujeción lateral acabado negro para micro track magnético.

**COPLEMICROT90B**

Cople de 90° mecánico y electrificado acabado negro, para micro track magnético.

**BASINFMICROTB**

Base de sujeción inferior acabado negro para micro track magnético Incluye conector para fuente de poder.

**SOBREPONER / MICRO TRACK****Material**

Aluminio acabado negro

**Funciones**

Micro track magnético electrificado con 1 pista lateral, 30 o 90 cm de longitud, protección IP20

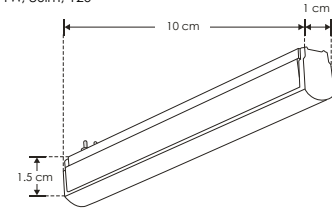
**Alimentación**

24 V cc 120 W (5 A) máx.

**ILUMICROF1WWWB**

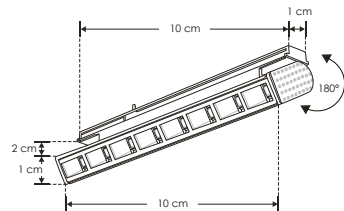
[ Acabado negro (Blanco cálido) ]

Luminario de LED para micro track magnético, 24Vcc, 1W, 80lm, 120°

**ILUMICROD1WWWB**

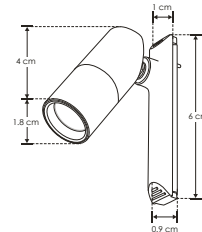
[ Acabado negro (Blanco cálido) ]

Luminario de LED para micro track magnético, 24Vcc, 1W, 80lm, 24°

**ILUMICROSD1WWWB**

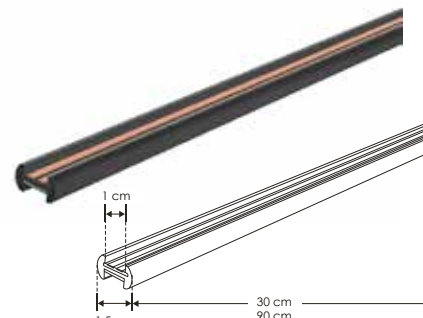
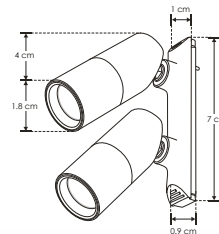
[ Acabado negro (Blanco cálido) ]

Luminario de LED para micro track magnético, 24 Vcc, 1W, 80lm, 24°

**ILUMICRO2SD2WWWB**

[ Acabado negro (Blanco cálido) ]

Luminario de LED para micro track magnético, 24Vcc, 2W, 160lm, 24°

**CRI 90****24 Vcc SALIDA****IP 20**

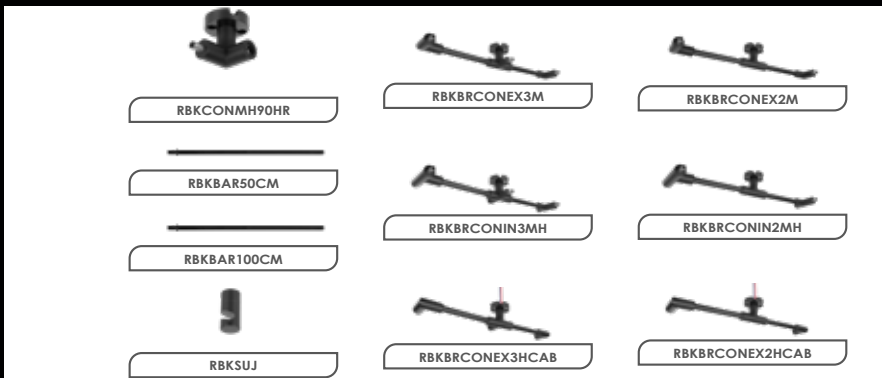
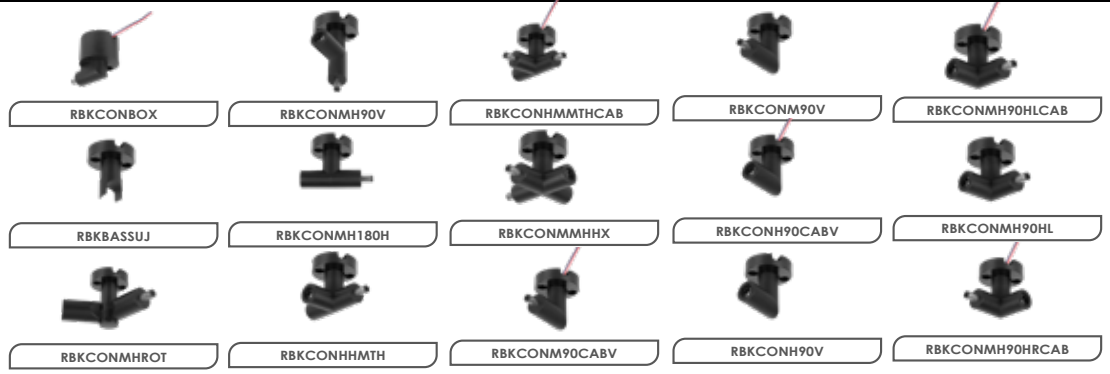
COMMERCIALS





**iLumileds<sup>®</sup>**





# NUEVOS productos





nuevo

INTERCONECTABLES

**ILURBKLO6WWWB**

[ Acabado negro (Blanco cálido) 6 W ]

**ILURBKLO6WNWB**

[ Acabado negro (Blanco neutro) 6 W ]

**ILURBK12WWWB**

[ Acabado negro (Blanco cálido) 12 W ]

**ILURBK12WNWB**

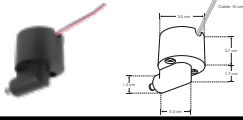
[ Acabado negro (Blanco neutro) 12 W ]

**NOTA:** Accesorios compatibles (no incluidos, se venden por separado)

<b>Material</b>	Aluminio acabado negro
<b>Lámpara</b>	Luminario lineal tipo RUB CUBE
<b>Ángulo de apertura</b>	100°
<b>Color de luz</b>	Blanco cálido / Blanco neutro
<b>Alimentación</b>	24 V cc
<b>Potencia</b>	6 W / 12 W

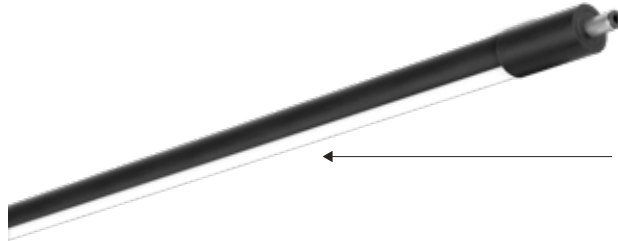


COMERCIALES



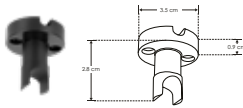
**RBKCONBOX**

Caja de conexión, policarbonato acabado negro para luminarios de la serie ILURBK, incluye conector macho y par de cables internos de 10cm



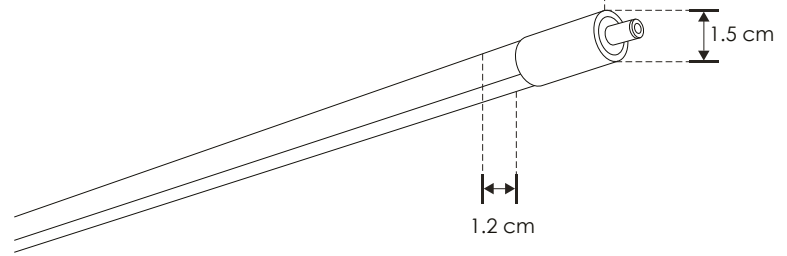
55 cm

6 W



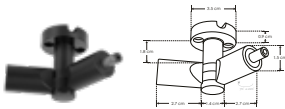
**RBKBASSUJ**

Base de sujeción, policarbonato acabado negro para luminarios de la serie ILURBK



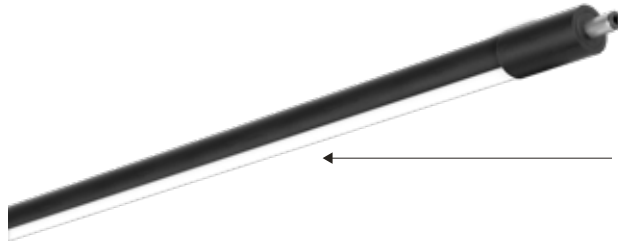
1.2 cm

1.5 cm



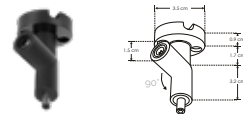
**RBKCONMHROT**

Conector macho-hembra rotatorio, policarbonato acabado negro para luminarios de la serie ILURBK



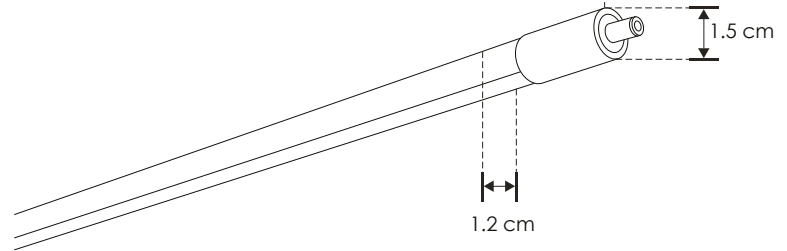
105 cm

12 W



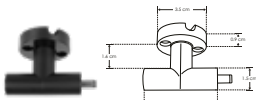
**RBKCONMH90V**

Conector macho-hembra, 90° policarbonato acabado negro para luminarios de la serie ILURBK, conexión vertical



1.2 cm

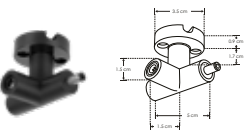
1.5 cm



**RBKCONMH180H**

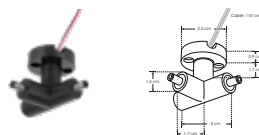
Conector macho - hembra 180° policarbonato acabado negro para luminarios de la serie ILURBK, conexión horizontal

6 W	FL 480 lúmenes Blanco cálido	FL 510 lúmenes Blanco neutro	12 W	FL 960 lúmenes Blanco cálido	FL 1 020 lúmenes Blanco neutro	100°
24 V cc	3 000 K Blanco cálido	4 100 K Blanco neutro	IP 20	driver atenuable	CRI 90	NOM



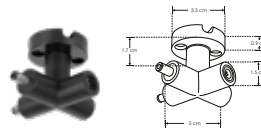
**RBKCONHHMTH**

Conector con dos entradas hembra y una salida macho, policarbonato acabado negro para luminarios de la serie ILURBK, conexión horizontal



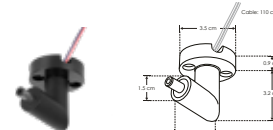
**RBKCONHMMTHCAB**

Conector con una entrada hembra y dos salidas macho, policarbonato acabado negro para luminarios de la serie ILURBK, conexión horizontal, incluye par de cables de 110 cm



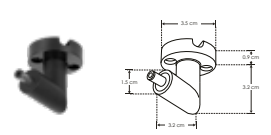
**RBKCONMMHXX**

Conector con dos entradas hembra y dos salidas macho, policarbonato acabado negro para luminarios de la serie ILURBK, conexión horizontal



**RBKCONM90CABV**

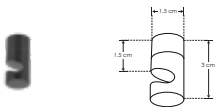
Conector macho 90° policarbonato acabado negro para luminarios de la serie ILURBK, incluye conector macho y par de cables internos de 110 cm



**RBKCONM90V**

Conector macho 90° policarbonato acabado negro para luminarios de la serie ILURBK, incluye conector macho

ilumileds® / ilumileds.com.mx



**RBKSUJ**

Sujetador para cable



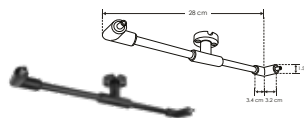
**RBKBAR100CM**

Barra de sujeción de 100 cm para modelos de la serie RBK



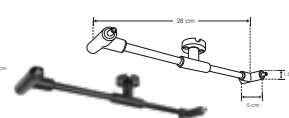
**RBKBAR50CM**

Barra de sujeción de 50 cm para modelos de la serie RBK



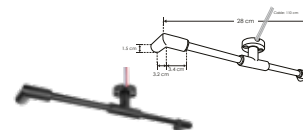
**RBKBRCONEX2M**

Barra de conexión y sujeción para extremos, con dos salidas macho de 90°, policarbonato acabado negro para luminarios de la serie ILURBK



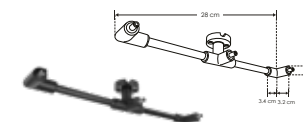
**RBKBRCONIN2MH**

Barra de conexión y sujeción intermedia, con dos entradas hembra y dos salidas macho, policarbonato acabado negro para luminarios de la serie ILURBK



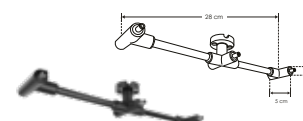
**RBKBRCONEX2HCAB**

Barra de conexión y sujeción para extremos, con dos salidas hembra de 90°, policarbonato acabado negro para luminarios de la serie ILURBK, incluye par de cables de 110 cm



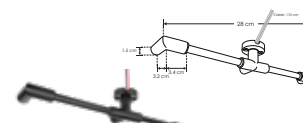
**RBKBRCONEX3M**

Barra de conexión y sujeción para extremos, con tres salidas macho de 90°, policarbonato acabado negro para luminarios de la serie ILURBK



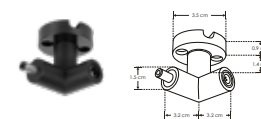
**RBKBRCONIN3MH**

Barra de conexión y sujeción intermedia, con tres entradas hembra y tres salidas macho, policarbonato acabado negro para luminarios de la serie ILURBK



**RBKBRCONEX3HCAB**

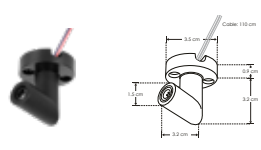
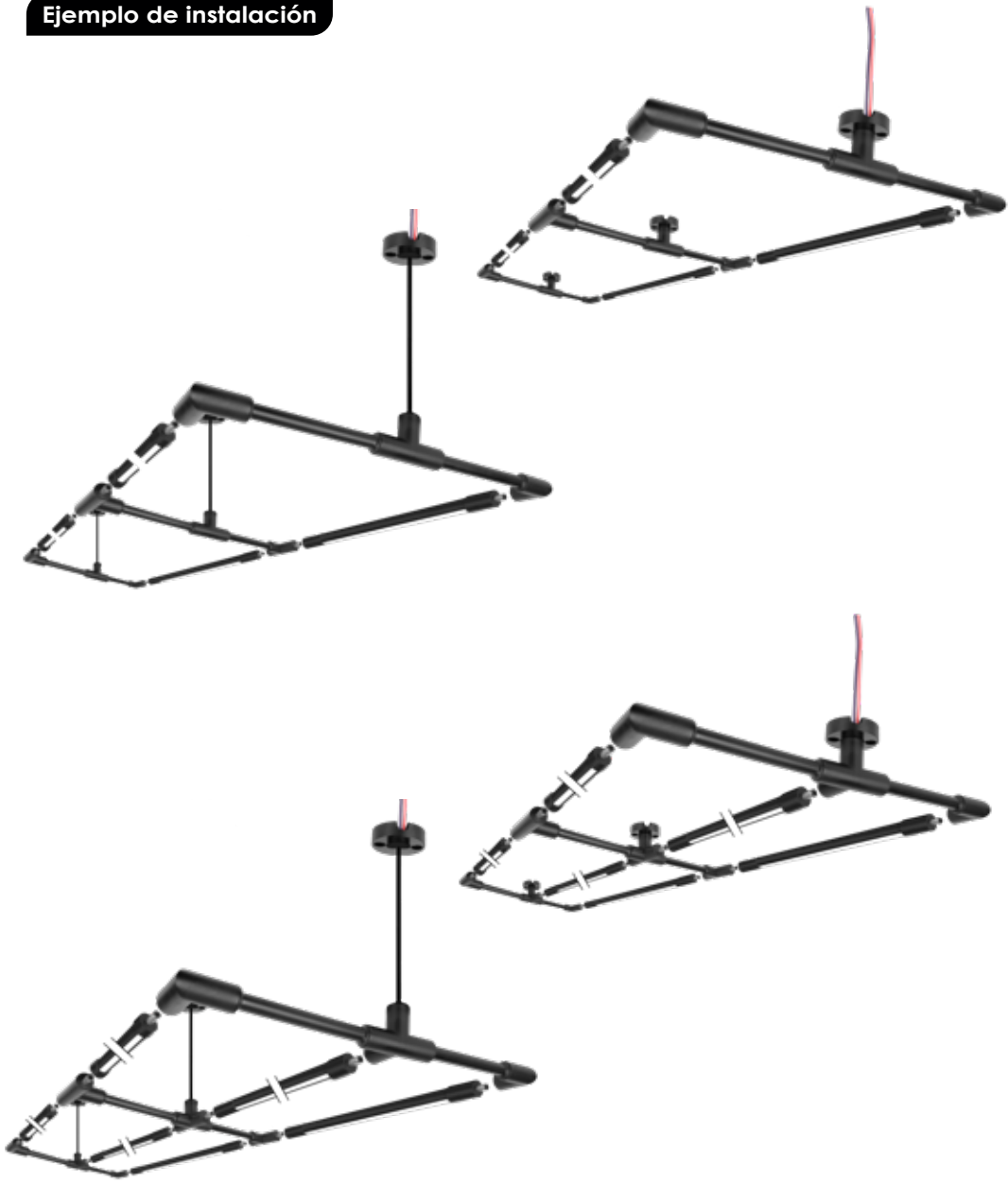
Barra de conexión y sujeción para extremos, con tres salidas hembra de 90°, policarbonato acabado negro para luminarios de la serie ILURBK, incluye par de cables de 110 cm



**RBKCONMH90HR**

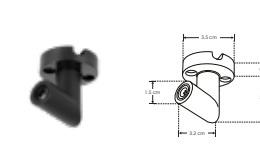
Conector macho - hembra 90° policarbonato acabado negro para luminarios de la serie ILURBK, conexión horizontal con entrada hembra de lado derecho

### Ejemplo de instalación



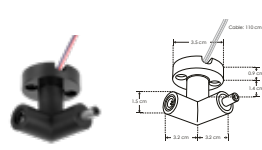
**RBKCONH90CABV**

Conector hembra 90° policarbonato acabado negro para luminarios de la serie ILURBK, incluye conector hembra y par de cables internos de 110 cm, conexión vertical



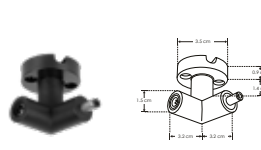
**RBKCONH90V**

Conector hembra 90° policarbonato acabado negro para luminarios de la serie ILURBK, incluye conector hembra, conexión vertical



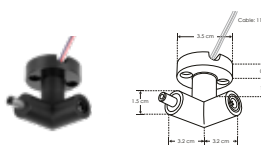
**RBKCONMH90HLCAB**

Conector hembra-macho 90° policarbonato acabado negro para luminarios de la serie ILURBK, conexión horizontal con entrada hembra de lado izquierdo, incluye par de cables de 110 cm



**RBKCONMH90HL**

Conector hembra-macho 90° policarbonato acabado negro para luminarios de la serie ILURBK, conexión horizontal con entrada hembra de lado izquierdo



**RBKCONMH90HRCAB**

Conector macho - hembra 90° policarbonato acabado negro para luminarios de la serie ILURBK, conexión horizontal con entrada hembra de lado derecho, incluye par de cables de 110 cm

COMERCIALES

ilumileds® / ilumileds.com.mx



nuevo

### ILUINTG120CMWW

[ Acabado negro (Blanco cálido) ]

**NOTA:** Puede interconectar hasta 1000 W máximo (considere el consumo de los luminarios y de los coples)



#### accesorios

**Nota:** Se venden por separado.

<b>Material</b>	Aluminio acabado negro con cubierta de policarbonato difuso
<b>Lámpara</b>	Luminario lineal interconectable
<b>Ángulo de apertura</b>	120°
<b>Color de luz</b>	Blanco cálido
<b>Alimentación</b>	100 - 265 V ca
<b>Potencia</b>	40 W

3 000 K  
Blanco cálido

FL  
3 000 lúmenes  
Blanco cálido

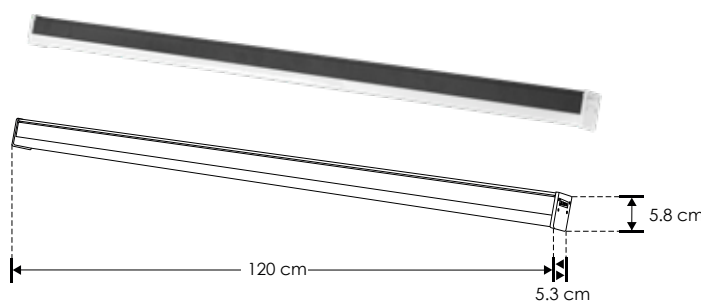
40 W  
100 - 265

120°

IP 20

CRI 80

3-4 step  
MACADAM



**CONINTG150CM**  
Conector macho con 150 cm de cable blanco para luminarios de la serie ILUINTG

**CONINTGMM**  
Conector macho - macho con 2 m de cable blanco para luminarios de la serie ILUINTG

**CONINTG30CM**  
Conector macho con 30 cm de cable blanco para luminarios de la serie ILUINTG

**KITEMPINTG**  
Kit para instalación empotrada de luminarios de la serie ILUINTG

**ILUCONGXHHW**  
Cople en forma de X iluminado, blanco cálido, 12 W, aluminio acabado negro con cubierta de policarbonato difuso, para luminarios de la serie ILUINTG, 100 - 265 Vca, conexión horizontal, IP20

**ILUCONG90HHW**  
Cople de 90° iluminado, blanco cálido, 8 W, aluminio acabado negro con cubierta de policarbonato difuso, para luminarios de la serie ILUINTG, 100 - 265 Vca, conexión horizontal, IP20

**ILUCONGTHHW**  
Cople en forma de T iluminado, blanco cálido, 10 W, aluminio acabado negro con cubierta de policarbonato difuso, para luminarios de la serie ILUINTG, 100 - 265 Vca, conexión horizontal, IP20

**KITCOLINTG**  
Kit de 2 cables de acero de 1.5m y soportes, para luminarios de la serie ILUINTG

**KITSOBINTG**  
Kit para instalación sobrepuesta de luminarios de la serie ILUINTG

**ENDCAPINTG**  
Terminación de plástico para luminarios de la serie ILUINTG

## SOBREPONER / INTERCONECTABLES

<b>Material</b>	Aluminio acabado negro con cubierta de policarbonato difuso
<b>Lámpara</b>	Luminario lineal interconectable
<b>Ángulo de apertura</b>	120°
<b>Color de luz</b>	Blanco neutro
<b>Alimentación</b>	100 - 265 V ca
<b>Potencia</b>	40 W

4 100 K  
Blanco neutro

FL  
3 200 lúmenes  
Blanco neutro

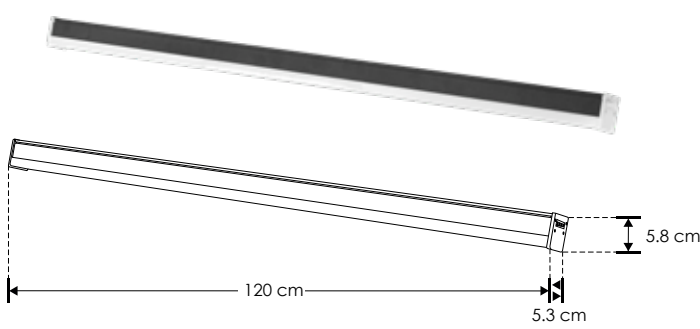
40 W  
100 - 265

120°

IP 20

CRI 80

3-4 step  
MACADAM



[ Acabado blanco (Blanco neutro) ]



nuevo

### ILUINTG120CMNW

**NOTA:** Puede interconectar hasta 1000 W máximo (considere el consumo de los luminarios y de los coples)



#### accesorios

**Nota:** Se venden por separado.

**CONINTG150CM**  
Conector macho con 150 cm de cable blanco para luminarios de la serie ILUINTG

**CONINTGMM**  
Conector macho - macho con 2 m de cable blanco para luminarios de la serie ILUINTG

**CONINTG30CM**  
Conector macho con 30 cm de cable blanco para luminarios de la serie ILUINTG

**KITEMPINTG**  
Kit para instalación empotrada de luminarios de la serie ILUINTG

**ILUCONGXHHW**  
Cople en forma de X iluminado, blanco neutro, 12 W, aluminio acabado negro con cubierta de policarbonato difuso, para luminarios de la serie ILUINTG, 100 - 265 Vca, conexión horizontal, IP20

**ILUCONG90HHW**  
Cople de 90° iluminado, blanco neutro, 8 W, aluminio acabado negro con cubierta de policarbonato difuso, para luminarios de la serie ILUINTG, 100 - 265 Vca, conexión horizontal, IP20

**ILUCONGTHHW**  
Cople en forma de T iluminado, blanco neutro, 10 W, aluminio acabado negro con cubierta de policarbonato difuso, para luminarios de la serie ILUINTG, 100 - 265 Vca, conexión horizontal, IP20

**KITCOLINTG**  
Kit de 2 cables de acero de 1.5m y soportes, para luminarios de la serie ILUINTG

**KITSOBINTG**  
Kit para instalación sobrepuesta de luminarios de la serie ILUINTG

**ENDCAPINTG**  
Terminación de plástico para luminarios de la serie ILUINTG



**ILURVSINT12WWWB**

[ Acabado negro (Blanco cálido) 12 W ]

**ILURVSINT12WNWB**

[ Acabado negro (Blanco neutro) 12 W ]

**ILURVSINT24WWWB**

[ Acabado negro (Blanco cálido) 24 W ]

**ILURVSINT24WNWB**

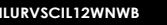
[ Acabado negro (Blanco neutro) 24 W ]

<b>Material</b>	Aluminio acabado negro
<b>Lámpara</b>	Luminario lineal sistema Reversi
<b>Ángulo de apertura</b>	340° (accesorios 36°)
<b>Color de luz</b>	Blanco cálido / Blanco neutro
<b>Alimentación</b>	24 V cc
<b>Potencia</b>	12 W / 24 W

**NOTA:** Luminarios y accesorios compatibles (no incluidos, se venden por separado)



**ILURVSCIL12WWWB** [ Acabado negro (Blanco cálido) ]

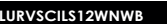


**ILURVSCIL12WNWB** [ Acabado negro (Blanco neutro) ]

Luminario de LED, cilíndrico con fijación trasera superior.

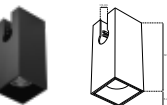


**ILURVSCILS12WWWB** [ Acabado negro (Blanco cálido) ]

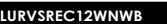


**ILURVSCILS12WNWB** [ Acabado negro (Blanco neutro) ]

Luminario de LED, cilíndrico con fijación lateral superior.

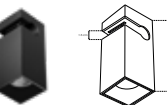


**ILURVSREC12WWWB** [ Acabado negro (Blanco cálido) ]

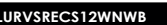


**ILURVSREC12WNWB** [ Acabado negro (Blanco neutro) ]

Luminario de LED, rectangular con fijación trasera superior.



**ILURVSRECS12WWWB** [ Acabado negro (Blanco cálido) ]

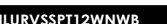


**ILURVSRECS12WNWB** [ Acabado negro (Blanco neutro) ]

Luminario de LED, rectangular con fijación lateral superior.



**ILURVSSPT12WWWB** [ Acabado negro (Blanco cálido) ]

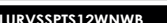


**ILURVSSPT12WNWB** [ Acabado negro (Blanco neutro) ]

Luminario de LED, tipo spot dirigible con fijación trasera superior.

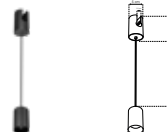


**ILURVSSPTS12WWWB** [ Acabado negro (Blanco cálido) ]

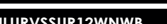


**ILURVSSPTS12WNWB** [ Acabado negro (Blanco neutro) ]

Luminario de LED, tipo spot dirigible con fijación lateral superior.



**ILURVSSUR12WWWB** [ Acabado negro (Blanco cálido) ]

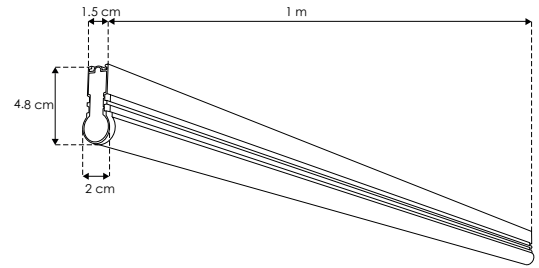


**ILURVSSUR12WNWB** [ Acabado negro (Blanco neutro) ]

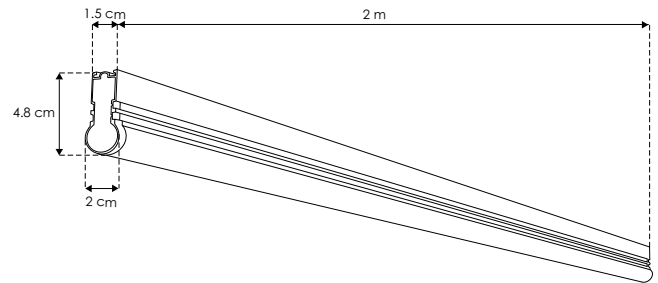
Luminario de LED, suspendido redondo con fijación trasera superior.



12 W



24 W



12 W	FL 960 lúmenes Blanco cálido	FL 1 020 lúmenes Blanco neutro	24 W	FL 1 920 lúmenes Blanco cálido	FL 2 040 lúmenes Blanco neutro	340°
24 V cc	3 000 K Blanco cálido	4 100 K Blanco neutro	IP 20	driver atenuable	<b>NOM</b>	

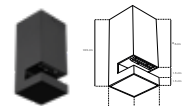
**NOTA:** Luminarios y accesorios compatibles (no incluidos, se venden por separado)

12 W	FL 960 lúmenes Blanco cálido	FL 1 020 lúmenes Blanco neutro	36°	driver atenuable
24 V cc	3 000 K Blanco cálido	4 100 K Blanco neutro	IP 20	<b>NOM</b>



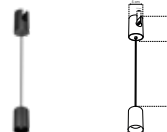
**KITCOLRVS**

Kit de suspensión para sistema ILURVS, incluye 2 cables de acero de 1.5 m

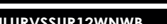


**RVSSUJSOB**

Sujetador para sobreponer compatible con sistema ILURVS, acabado negro, IP20

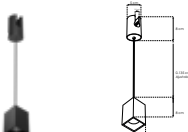


**ILURVSSUR12WWWB** [ Acabado negro (Blanco cálido) ]



**ILURVSSUR12WNWB** [ Acabado negro (Blanco neutro) ]

Luminario de LED, suspendido redondo con fijación trasera superior.

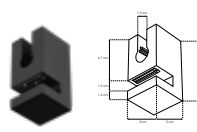


**ILURVSSUC12WWWB** [ Acabado negro (Blanco cálido) ]



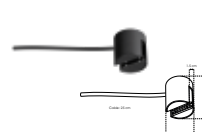
**ILURVSSUC12WNWB** [ Acabado negro (Blanco neutro) ]

Luminario de LED, suspendido cuadrado con fijación trasera superior.



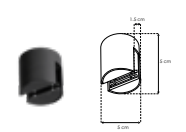
**RVSCOPX**

Cople en forma de X para sistema ILURVS mecánico y electrificado acabado negro, IP20



**RVSCONCAB**

Conector con cable de 25 cm para sistema ILURVS, acabado negro, IP20



**RVSCON**

Conector para sistema ILURVS, acabado negro, IP20

**ILUINT60NW10WA**

[ Acabado blanco (Blanco neutro) ]



<b>Material</b>	Policarbonato / Difusor lechoso / Driver integrado
<b>Lámpara</b>	Tipo T5 interconectable aterrizada LED SMD de superficie
<b>Ángulo de apertura</b>	120°
<b>Color de luz</b>	Blanco neutro
<b>Alimentación</b>	85 - 277 V ca
<b>Potencia</b>	10 W
<b>Factor de potencia</b>	> 0.9
<b>CRI</b>	90

**Kit de 2 grapas (incluido)**

1 cople para luminario tipo T5 interconectable (incluido)

1 cable aterrizado para luminario tipo T5 interconectable de 15 cm y 1 cable aterrizado de 1m de largo (incluidos)

Conector hembra-macho con 20 y 30 cms de cable (No incluido) CON20CMSILUINT CON30CMSILUINT

- 10 W
- 85-277
- IP 20
- FL 800 lúmenes Blanco neutro
- 4 100 K Blanco neutro
- 2-3 step MACADAM
- IES Archivo Fotométrico
- CRI 90

**NOM**

**TUBOS**
**LINEA PROFESIONAL**

[ Acabado blanco (Blanco neutro) ]

**ILUINT90NW14WA**

<b>Material</b>	Policarbonato / Difusor lechoso / Driver integrado
<b>Lámpara</b>	Tipo T5 interconectable aterrizada LED SMD de superficie
<b>Ángulo de apertura</b>	120°
<b>Color de luz</b>	Blanco neutro
<b>Alimentación</b>	85 - 277 V ca
<b>Potencia</b>	14 W
<b>Factor de potencia</b>	> 0.9
<b>CRI</b>	90



**Kit de 2 grapas (incluido)**

1 cople para luminario tipo T5 interconectable (incluido)

1 cable aterrizado para luminario tipo T5 interconectable de 15 cm y 1 cable aterrizado de 1m de largo (incluidos)

Conector hembra-macho con 20 y 30 cms de cable (No incluido) CON20CMSILUINT CON30CMSILUINT

- 14 W
- 85-277
- IP 20
- FL 1 300 lúmenes Blanco neutro
- 4 100 K Blanco neutro
- 2-3 step MACADAM
- IES Archivo Fotométrico
- CRI 90

**NOM**

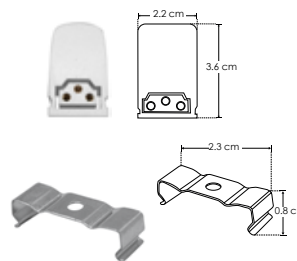
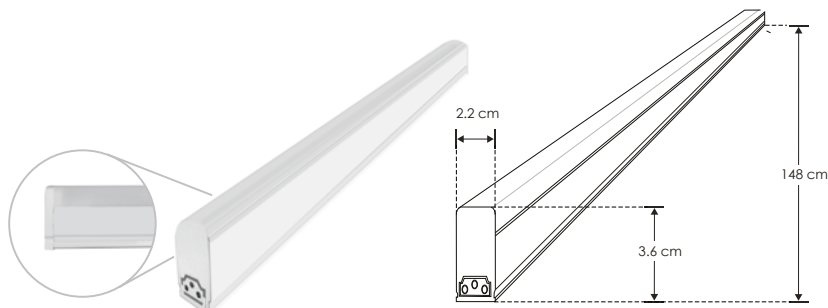


LINEA PROFESIONAL

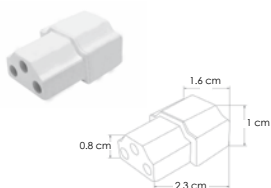
**ILUINT150NW24WA**

[ Acabado blanco  
(Blanco neutro) ]

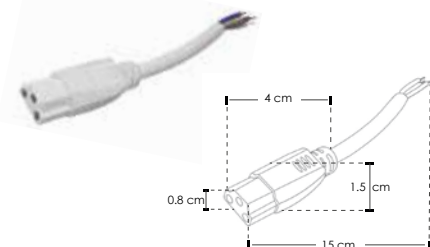
<b>Material</b>	Polycarbonato / Difusor lechoso / Driver integrado
<b>Lámpara</b>	Tipo T5 interconectable aterrizada LED SMD de superficie
<b>Ángulo de apertura</b>	120°
<b>Color de luz</b>	Blanco neutro
<b>Alimentación</b>	85 - 277 V ca
<b>Potencia</b>	24 W
<b>Factor de potencia</b>	> 0.9
<b>CRI</b>	90



Kit de 2 grapas (incluido)



1 cople para luminario tipo T5 interconectable (incluido)



1 cable aterrizado para luminario tipo T5 interconectable de 15 cm y 1 cable aterrizado de 1m de largo (incluidos)



Conector hembra-macho con 20 y 30 cms de cable (No incluido) CON20CMSILUINT CON30CMSILUINT

- 24 W**
- 85-277**
- IP 20**
- FL 1 900**  
lúmenes  
Blanco neutro
- 4 100 K**  
Blanco neutro
- 2-3 step**  
MACADAM
- IES**  
Archivo  
Fotométrico
- CRI 90**



COMERCIALES

SOBREPONER / PARED

LINEA PROFESIONAL



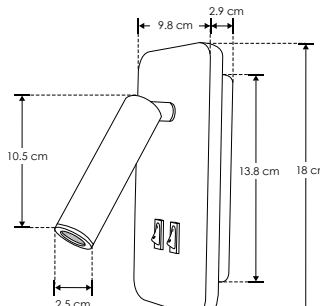
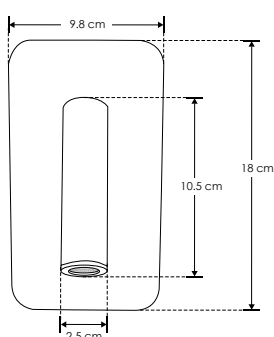
<b>Material</b>	Aluminio acabado blanco / negro
<b>Lámpara</b>	Luminario de pared para sobreponer
<b>Ángulo de apertura</b>	Salida de luz trasera y frontal dirigible
<b>Color de luz</b>	Blanco cálido
<b>Alimentación</b>	85 - 265 V ca
<b>Potencia</b>	10 W

[ Acabado negro  
(Blanco cálido) ]

**ILU510110WB**

[ Acabado blanco  
Blanco cálido ]

**ILU510110WW**



- 10 W**
- 85-265**
- IP 20**
- FL 700**  
lúmenes  
Blanco cálido
- 3 000 K**  
Blanco cálido
- 3-4 step**  
MACADAM
- CRI 80**
- NOM**

ilumileds® / ilumileds.com.mx



nuevo

SOBREPONER / PARED

**ILUMUSB2WWWB**

[ Acabado negro  
(Blanco cálido) ]

**ILUMUSB2WWWW**

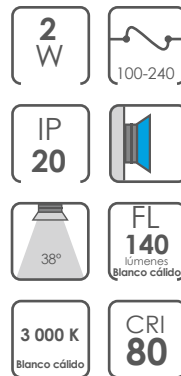
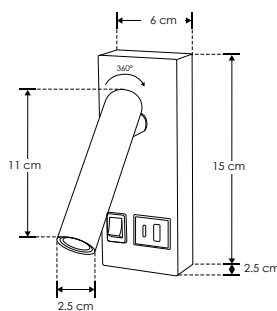
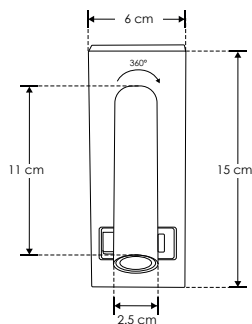
[ Acabado blanco  
(Blanco cálido) ]

<b>Material</b>	Aluminio acabado negro / blanco
<b>Lámpara</b>	Luminario de pared con 1 puerto USB tipo A y 1 tipo C
<b>Ángulo de apertura</b>	38°
<b>Color de luz</b>	Blanco cálido
<b>Alimentación</b>	100 - 240 V ca
<b>Potencia</b>	2 W

**NOTA:** Este producto es usado como elemento de iluminación y apoyo de lectura para muros y uso interior, incluye apagador y dos puertos de carga USB.

Puerto USB tipo A: 5Vcc 2 A máx / Puerto USB tipo C: 5Vcc 2 A máx

COMERCIALES

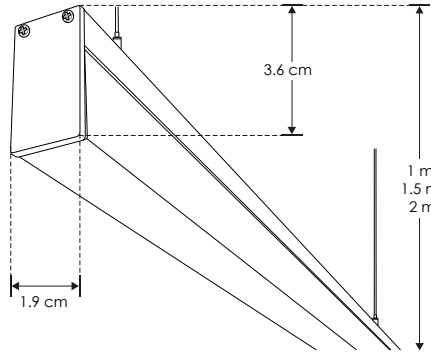


ilumileds® / ilumileds.com.mx



## LINEA PROFESIONAL

<b>PA1911P100WWAC</b>	[ (Blanco cálido) 1 m ]
<b>PA1911P100WNAC</b>	[ (Blanco neutro) 1 m ]
<b>PA1911P100WAC</b>	[ (Blanco) 1 m ]
<b>PA1911P150WWAC</b>	[ (Blanco cálido) 1.5 m ]
<b>PA1911P150WNAC</b>	[ (Blanco neutro) 1.5 m ]
<b>PA1911P150WAC</b>	[ (Blanco) 1.5 m ]
<b>PA1911P200WWAC</b>	[ (Blanco cálido) 2 m ]
<b>PA1911P200WNAC</b>	[ (Blanco neutro) 2 m ]
<b>PA1911P200WAC</b>	[ (Blanco) 2 m ]



<b>Material</b>	Aluminio / Difusor de policarbonato
<b>Lámpara</b>	Luminario con tarjeta PCB No requiere driver externo Incluye soportes, cable de acero y alimentación de 2 m de largo
<b>Ángulo de apertura</b>	120°
<b>Color de luz</b>	Blanco cálido / Blanco neutro / Blanco
<b>Alimentación</b>	127 V ca
<b>Potencia</b>	28.8 W (1 m) / 43.2 W (1.5 m) / 57.6 W (2 m)

**NOTA:** Producto DOB, controlador y fuente luminosa comparten la misma placa, sensible a variaciones de voltaje o corriente, consulte manual de operación.

<b>28.8 W</b> 1 m	<b>43.2 W</b> 1.5 m	<b>57.6 W</b> 2 m
127	IP 20	CRI 80
FL 1 440 lúmenes Blanco cálido	FL 1 520 lúmenes Blanco neutro 1m	FL 1 600 lúmenes Blanco
FL 2 160 lúmenes Blanco cálido	FL 2 280 lúmenes Blanco neutro 1.5 m	FL 2 400 lúmenes Blanco
FL 2 880 lúmenes Blanco cálido	FL 3 040 lúmenes Blanco neutro 2 m	FL 3 200 lúmenes Blanco
		<b>2-3 step</b> MACADAM

COMERCIALES

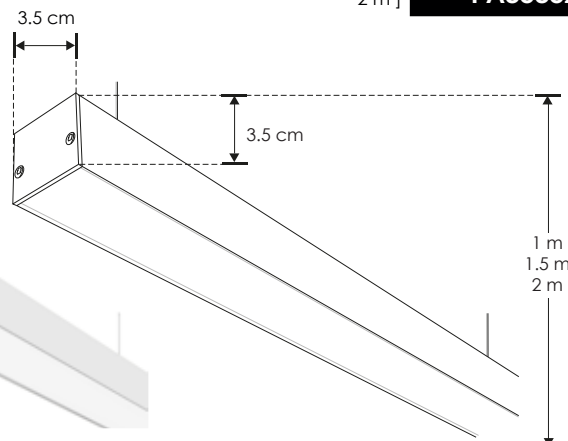
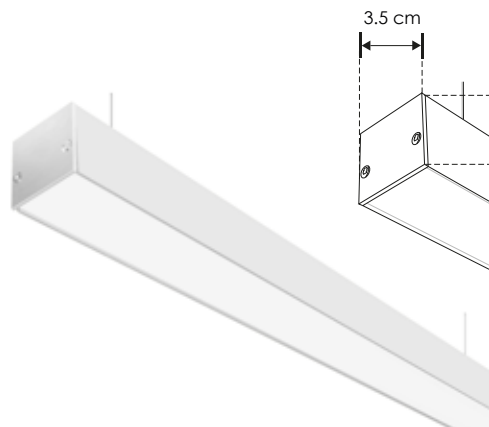
## SUSPENDER / TECHO

## LINEA PROFESIONAL

<b>Material</b>	Aluminio / Difusor de policarbonato
<b>Lámpara</b>	Luminario con tarjeta PCB No requiere driver externo Incluye soportes, cable de acero y alimentación de 1 m de largo
<b>Ángulo de apertura</b>	120°
<b>Color de luz</b>	Blanco cálido / Blanco neutro / Blanco
<b>Alimentación</b>	127 V ca
<b>Potencia</b>	40 W (1 m) / 60 W (1.5 m) / 80 W (2 m)

**NOTA:** Producto DOB, controlador y fuente luminosa comparten la misma placa, sensible a variaciones de voltaje o corriente, consulte manual de operación.

<b>40 W</b> 1 m	<b>60 W</b> 1.5 m	<b>80 W</b> 2 m
127	IP 20	CRI 80
FL 3 200 lúmenes Blanco cálido	FL 3 400 lúmenes Blanco neutro 1m	FL 3 600 lúmenes Blanco
FL 4 800 lúmenes Blanco cálido	FL 5 100 lúmenes Blanco neutro 1.5 m	FL 5 400 lúmenes Blanco
FL 6 400 lúmenes Blanco cálido	FL 6 800 lúmenes Blanco neutro 2 m	FL 7 200 lúmenes Blanco
		<b>2-3 step</b> MACADAM



[ (Blanco cálido) 1 m ]	<b>PA3535100WWAC</b>
[ (Blanco neutro) 1 m ]	<b>PA3535100NWAC</b>
[ (Blanco) 1 m ]	<b>PA3535100WAC</b>
[ (Blanco cálido) 1.5 m ]	<b>PA3535150WWAC</b>
[ (Blanco neutro) 1.5 m ]	<b>PA3535150NWAC</b>
[ (Blanco) 1.5 m ]	<b>PA3535150WAC</b>
[ (Blanco cálido) 2 m ]	<b>PA3535200WWAC</b>
[ (Blanco neutro) 2 m ]	<b>PA3535200NWAC</b>
[ (Blanco) 2 m ]	<b>PA3535200WAC</b>

ilumileds® / ilumileds.com.mx





## LINEA PROFESIONAL

PA3551UGR1MWWAC [ (Blanco cálido) 1 m ]

PA3551UGR1MWNAC [ (Blanco neutro) 1 m ]

PA3551UGR1MWAC [ (Blanco ) 1 m ]

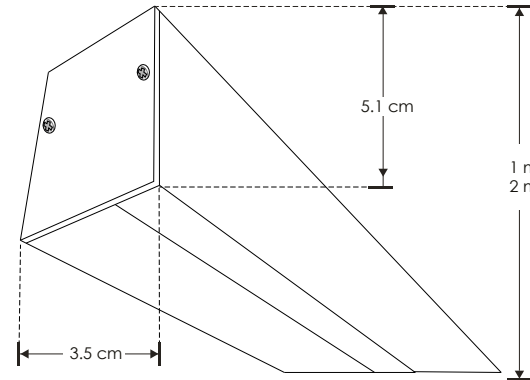
PA3551UGR2MWWAC [ (Blanco cálido) 2 m ]

PA3551UGR2MWNAC [ (Blanco neutro) 2 m ]

PA3551UGR2MWAC [ (Blanco ) 2 m ]

<b>Material</b>	Aluminio, difusor de policarbonato
<b>Lámpara</b>	Luminario para suspender de bajo índice de deslumbramiento (UGR) con tarjeta PCB. No requiere driver externo. Incluye soportes, cable de acero y cable de alimentación de 2 m de largo
<b>Ángulo de apertura</b>	120°
<b>Color de luz</b>	Blanco cálido / Blanco neutro / Blanco
<b>Alimentación</b>	127 V ca
<b>Potencia</b>	40 W (1 m) / 80 W (2 m)

**NOTA:** Producto DOB, controlador y fuente luminosa comparten la misma placa, sensible a variaciones de voltaje o corriente, consulte manual de operación.



40 W 1m	127	80 W 2m
IP 20		CRI 80
FL 3 200 lúmenes Blanco cálido	FL 3 400 lúmenes Blanco neutro 1m	FL 3 600 lúmenes Blanco
FL 6 400 lúmenes Blanco cálido	FL 6 800 lúmenes Blanco neutro 2m	FL 7 200 lúmenes Blanco
	120°	2-3 step MACADAM

## SUSPENDER / TECHO

## LINEA PROFESIONAL

<b>Material</b>	Aluminio / Difusor de policarbonato traslúcido negro
<b>Lámpara</b>	Luminario para suspender de bajo índice de deslumbramiento (UGR) con tarjeta PCB. No requiere driver externo. Incluye soportes, cable de acero y cable de alimentación de 2 m de largo
<b>Ángulo de apertura</b>	120°
<b>Color de luz</b>	Blanco cálido / Blanco neutro / Blanco
<b>Alimentación</b>	127 V ca
<b>Potencia</b>	40 W (1 m) / 80 W (2 m)

**NOTA:** Producto DOB, controlador y fuente luminosa comparten la misma placa, sensible a variaciones de voltaje o corriente, consulte manual de operación.

[ (Blanco cálido) 1 m ]

PA3551NUGR1MWWAC

[ (Blanco neutro) 1 m ]

PA3551NUGR1MWNAC

[ (Blanco ) 1 m ]

PA3551NUGR1MWAC

[ (Blanco cálido) 2 m ]

PA3551NUGR2MWWAC

[ (Blanco neutro) 2 m ]

PA3551NUGR2MWNAC

[ (Blanco ) 2 m ]

PA3551NUGR2MWAC



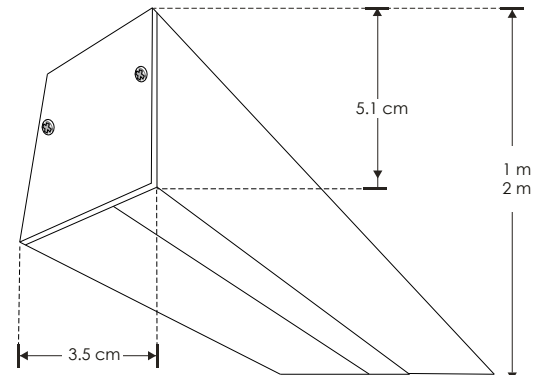
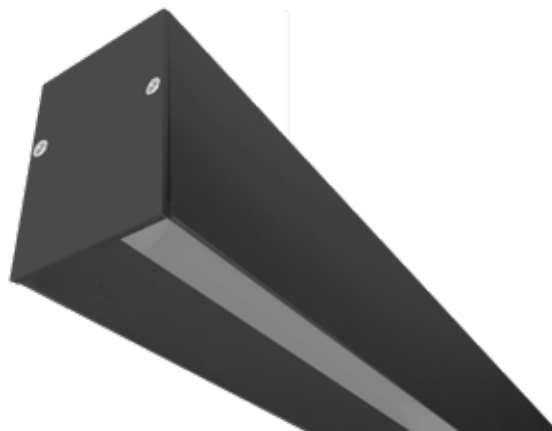
40 W 1m	127	80 W 2m
------------	-----	------------

IP 20		CRI 80
-------	--	--------

FL 1 536 lúmenes Blanco cálido	FL 1 632 lúmenes Blanco neutro 1m	FL 1 728 lúmenes Blanco
---	---	----------------------------------

FL 3 072 lúmenes Blanco cálido	FL 3 264 lúmenes Blanco neutro 2m	FL 3 456 lúmenes Blanco
---	---	----------------------------------

120°	2-3 step MACADAM
------	------------------------





nuevo

SUSPENDER / TECHO

## LÍNEA PROFESIONAL

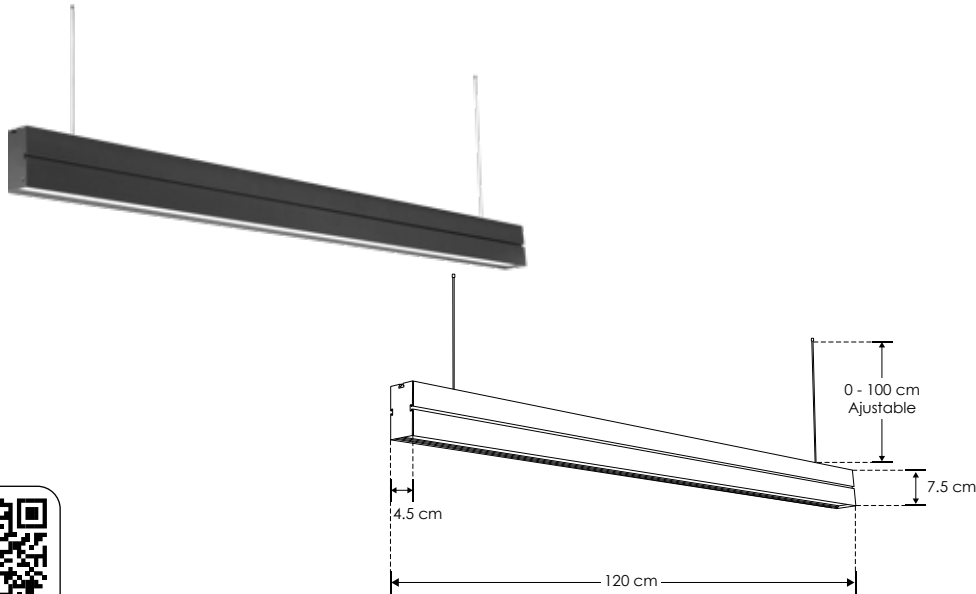
PA4575A42WWWN

[ Acabado Negro  
(Blanco cálido) ]

PA4575A42WNWN

[ Acabado Negro  
(Blanco neutro) ]

<b>Material</b>	Policarbonato y aluminio acabado negro
<b>Lámpara</b>	Luminario de LED para suspender en techo, de policarbonato y aluminio, altura ajustable mediante los cables de acero (incluidos)
<b>Ángulo de apertura</b>	120°
<b>Color de luz</b>	Blanco cálido / Blanco neutro
<b>Alimentación</b>	85 - 265 V ca
<b>Potencia</b>	42 W



IP 20	42 W	85 - 265
CRI 80	3 000 K Blanco cálido	4 100 K Blanco neutro
FL 2 520 lúmenes Blanco cálido	FL 2 730 lúmenes Blanco neutro	
<b>NOM</b>	120°	3-4 step MACADAM

COMERCIALES





## SUSPENDER / TECHO

## LÍNEA PROFESIONAL



nuevo

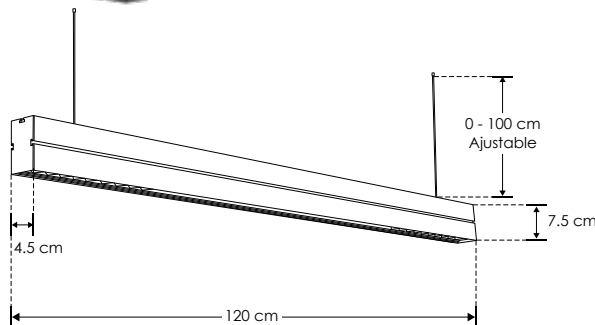
<b>Material</b>	Policarbonato y aluminio acabado negro
<b>Lámpara</b>	Luminario de LED para suspender en techo, de policarbonato y aluminio, altura ajustable mediante los cables de acero (incluidos)
<b>Ángulo de apertura</b>	30° + 120°
<b>Color de luz</b>	Blanco cálido / Blanco neutro
<b>Alimentación</b>	85 - 265 V ca
<b>Potencia</b>	36 W

[ Acabado Negro  
(Blanco cálido) ]

**PA4575B36WWWN**

[ Acabado Negro  
(Blanco neutro) ]

**PA4575B36WNWN**





nuevo

SUSPENDER / TECHO

### LINEA PROFESIONAL

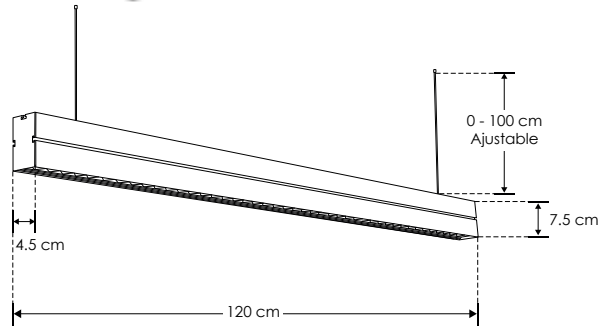
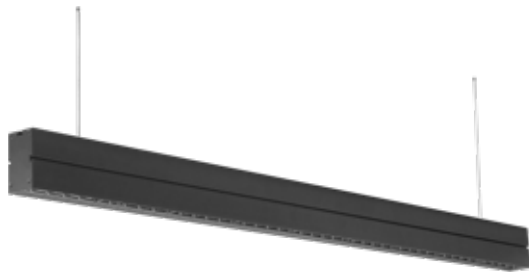
**PA4575C36WWWN**

[ Acabado Negro  
(Blanco cálido) ]

**PA4575C36WNWN**

[ Acabado Negro  
(Blanco neutro) ]

<b>Materia</b>	Policarbonato y aluminio acabado negro
<b>Lámpara</b>	Luminario de LED para suspender en techo, de policarbonato y aluminio, altura ajustable mediante los cables de acero (incluidos)
<b>Ángulo de apertura</b>	30°
<b>Color de luz</b>	Blanco cálido / Blanco neutro
<b>Alimentación</b>	85 - 265 V ca
<b>Potencia</b>	36 W



COMERCIALES





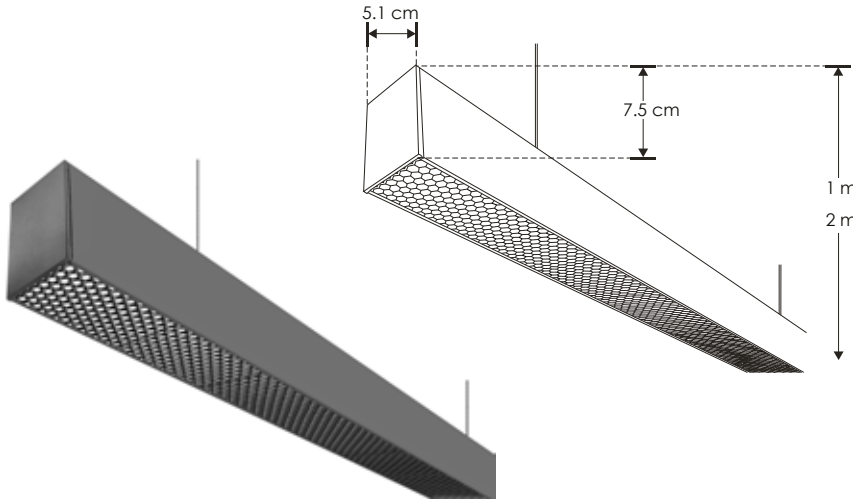


LINEA PROFESIONAL

- PA5175N1MWWAC** [ (Blanco cálido) 1 m ]
- PA5175N1MWNAC** [ (Blanco neutro) 1 m ]
- PA5175N1MWWAC** [ (Blanco) 1 m ]
- PA5175N2MWWAC** [ (Blanco cálido) 2 m ]
- PA5175N2MWNAC** [ (Blanco neutro) 2 m ]
- PA5175N2MWWAC** [ (Blanco) 2 m ]

<b>Material</b>	Aluminio, difusor de policarbonato con cubierta tipo rejilla de bajo deslumbramiento
<b>Lámpara</b>	Luminario para suspender de aluminio
<b>Ángulo de apertura</b>	120°
<b>Color de luz</b>	Blanco cálido / Blanco neutro / Blanco
<b>Alimentación</b>	127 V ca
<b>Potencia</b>	40 W (1 m) / 80 W (2 m)

**NOTA:** Producto DOB, controlador y fuente luminosa comparten la misma placa, sensible a variaciones de voltaje o corriente, consulte manual de operación.



<b>40 W</b> 1m	127	<b>80 W</b> 2m
<b>IP 20</b>		<b>CRI 80</b>
<b>FL 2 400</b> lúmenes Blanco cálido	<b>FL 2 600</b> lúmenes Blanco neutro 1m	<b>FL 2 800</b> lúmenes Blanco
<b>FL 4 800</b> lúmenes Blanco cálido	<b>FL 5 200</b> lúmenes Blanco neutro 2m	<b>FL 5 600</b> lúmenes Blanco
		<b>2-3 step MACADAM</b>

COMERCIALES

SUSPENDER / TECHO

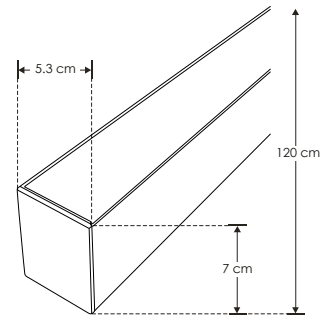
LINEA PROFESIONAL



<b>Material</b>	Aluminio acabado blanco / Difusor de policarbonato
<b>Lámpara</b>	Luminario con tarjeta PCB No requiere driver externo Incluye grapas de fijación, soportes, cable de acero y alimentación de 90 cm de largo
<b>Ángulo de apertura</b>	120°
<b>Color de luz</b>	Blanco neutro / Blanco
<b>Alimentación</b>	100 - 277 V ca
<b>Potencia</b>	36 W

- [ Blanco neutro ] **PA5270CBNW**
- [ Blanco ] **PA5270CBW**

<b>36 W</b>	100-277
<b>IP 20</b>	
<b>FL 2 520</b> lúmenes Blanco neutro	<b>FL 2 700</b> lúmenes Blanco
<b>IES Archivo Fotométrico</b>	<b>CRI 80</b>
<b>2-3 step MACADAM</b>	<b>NOM</b>



ilumileds® / ilumileds.com.mx





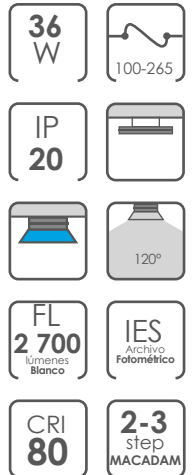
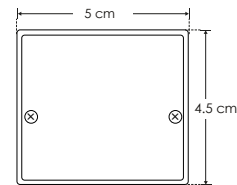
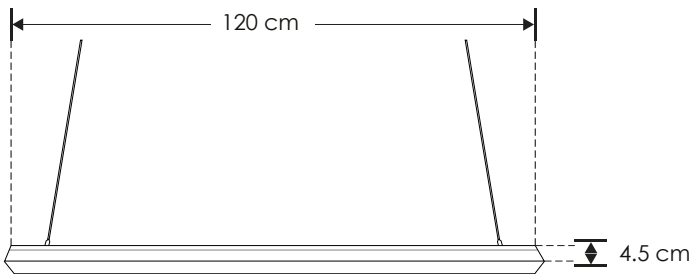
## SUSPENDER / SOBREPONER / TECHO LINEA PROFESIONAL

**PABYT03A**

[ Blanco ]



<b>Material</b>	Aluminio / Difusor de policarbonato
<b>Lámpara</b>	Luminario con tarjeta PCB. No requiere driver externo Incluye: soportes, grapas, cable de acero y cable de alimentación de 1 m de largo
<b>Ángulo de apertura</b>	120°
<b>Color de luz</b>	Blanco
<b>Alimentación</b>	100 - 265 V ca
<b>Potencia</b>	36 W



COMERCIALES

## SUSPENDER / TECHO LINEA PROFESIONAL

<b>Material</b>	Aluminio acabado blanco / negro / Difusor de policarbonato
<b>Lámpara</b>	Luminario con tarjeta PCB No requiere driver externo Incluye soportes, cable de acero y alimentación de 1 m de largo
<b>Ángulo de apertura</b>	120°
<b>Color de luz</b>	Blanco cálido / Blanco neutro
<b>Alimentación</b>	85 - 265 V ca
<b>Potencia</b>	36 W

- [ Acabado negro (Blanco cálido) ]
- [ Acabado negro (Blanco neutro) ]
- [ Acabado blanco (Blanco cálido) ]
- [ Acabado blanco (Blanco neutro) ]

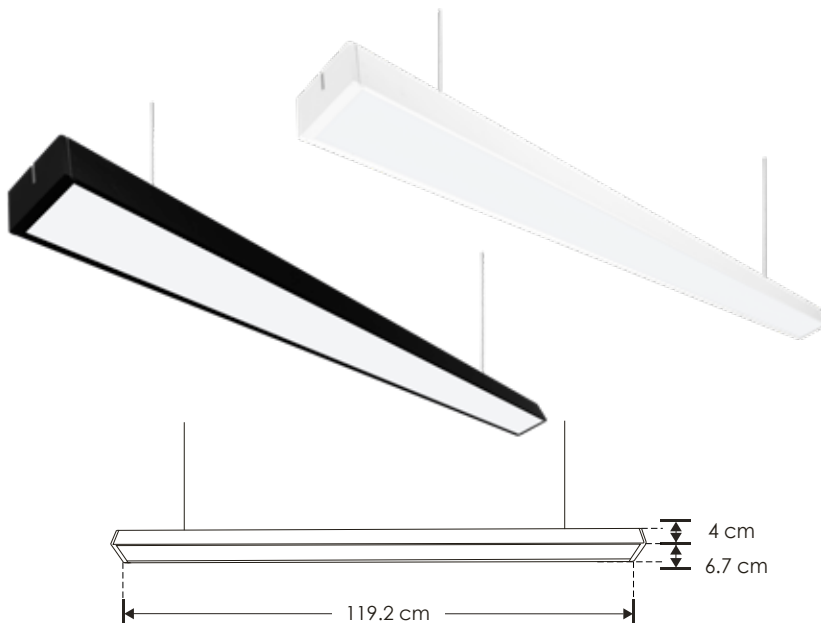
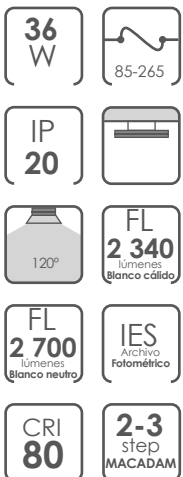


**PA704036WCNWW**

**PA704036WCNNW**

**PA704036WCBWW**

**PA704036WCBNW**



ilumileds® / ilumileds.com.mx

**ie**

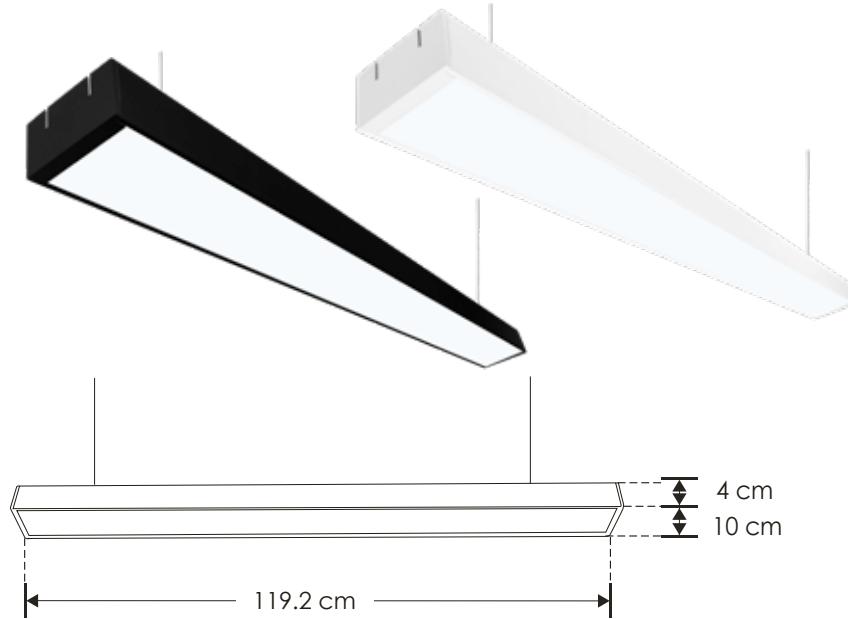
SUSPENDER / TECHO

## LINEA PROFESIONAL

**PA1004048WCNWW**[ Acabado negro  
(Blanco cálido) ]**PA1004048WCNNW**[ Acabado negro  
(Blanco neutro) ]**PA1004048WCBWW**[ Acabado blanco  
(Blanco cálido) ]**PA1004048WCBNW**[ Acabado blanco  
(Blanco neutro) ]

<b>Material</b>	Aluminio acabado blanco / negro / Difusor de policarbonato
<b>Lámpara</b>	Luminario con tarjeta PCB No requiere driver externo Incluye soportes, cable de acero y alimentación de 1 m de largo
<b>Ángulo de apertura</b>	120°
<b>Color de luz</b>	Blanco cálido / Blanco neutro
<b>Alimentación</b>	85 - 265 V ca
<b>Potencia</b>	48 W

COMERCIALES



SUSPENDER / TECHO

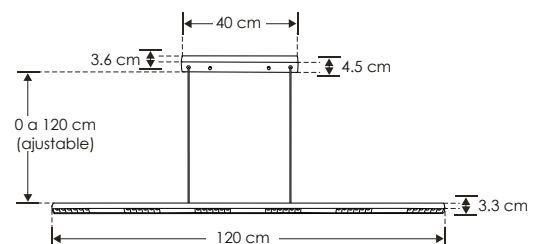
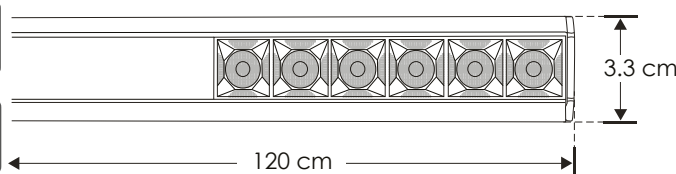
## LINEA PROFESIONAL

**ie**

<b>Material</b>	Aluminio acabado negro
<b>Lámpara</b>	Luminario de LED suspendido para sobreponer en techo, incluye cánope
<b>Ángulo de apertura</b>	36°
<b>Color de luz</b>	Blanco cálido / Blanco neutro
<b>Alimentación</b>	85 -265 V ca
<b>Potencia</b>	25 W

[ Acabado negro  
(Blanco cálido) ]  
[ Acabado negro  
(Blanco neutro) ]**ILUSUSLIN25WVWN****ILUSUSLIN25WNWN****25 W****IP 20** 85-265V

36°

**3 000 K**  
Blanco cálido  
**FL 1 750**  
lúmenes  
Blanco cálido**4 100 K**  
Blanco neutro  
**FL 1 875**  
lúmenes  
Blanco neutro**CRI 90** IES Archivo Fotométrico**NOM** 2-3 step MACADAM

ilumileds® / ilumileds.com.mx



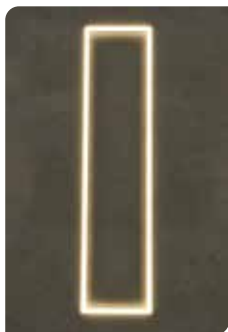
LINEA PROFESIONAL

**MARCO3012048WNW**

[ Blanco neutro ]

**MARCO3012048WW**

[ Blanco ]

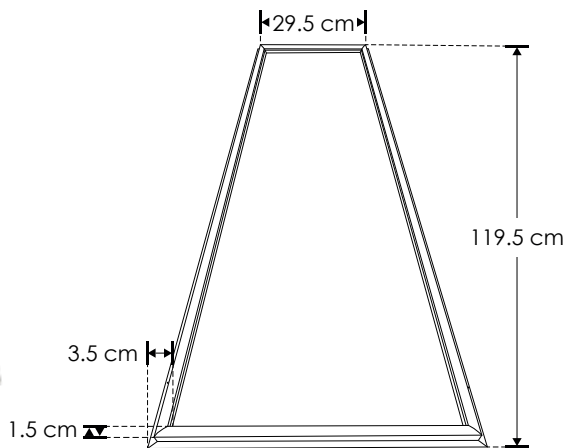


**ACCP606040WWE**

Cable de fijación de 1.5 m de largo, para luminario tipo panel, contiene 4 cables de acero con 8 soportes

<b>Material</b>	Aluminio acabado blanco
<b>Lámpara</b>	Luminario tipo marco para plafón reticular o suspender
<b>Ángulo de apertura</b>	120°
<b>Color de luz</b>	Blanco neutro / Blanco
<b>Alimentación</b>	85 - 265 V ca
<b>Potencia</b>	48 W

NOTA: Instalación suspendida con **ACCP606040WWE** (No incluido).  
NOTA: El driver de este luminario es externo.



- 48 W**
- IP 20**
- 
- 
- 
- FL 3 840** lúmenes Blanco neutro
- FL 4 320** lúmenes Blanco
- FL 2-3 step MACADAM**
- CRI 80** **NOM**

COMERCIALES

EMPOTRAR / SOBREPONER / SUSPENDER / TECHO

LINEA PROFESIONAL



<b>Material</b>	Aluminio acabado blanco
<b>Lámpara</b>	Luminario tipo marco para plafón reticular o suspender
<b>Ángulo de apertura</b>	120°
<b>Color de luz</b>	Blanco cálido / Blanco neutro / Blanco
<b>Alimentación</b>	85 - 265 V ca
<b>Potencia</b>	48 W

[ Blanco cálido ]

**MARCO606048WWW**

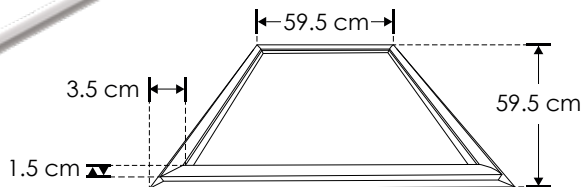
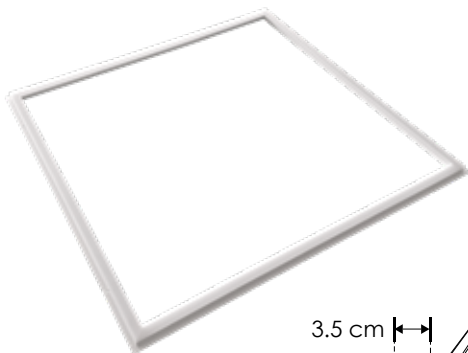
[ Blanco neutro ]

**MARCO606048WNW**

[ Blanco ]

**MARCO606048WW**

NOTA: Instalación suspendida con **ACCP606040WWE** (No incluido).  
NOTA: El driver de este luminario es externo.



- 48 W**
- IP 20**
- 
- 
- 
- FL 3 360** lúmenes Blanco cálido
- FL 3 840** lúmenes Blanco neutro
- FL 4 320** lúmenes Blanco
- 2-3 step MACADAM**
- CRI 80**

**ACCP606040WWE**

Cable de fijación de 1.5 m de largo, para luminario tipo panel, contiene 4 cables de acero con 8 soportes



ilumileds® / ilumileds.com.mx



LINEA PROFESIONAL

**MARCO303020WNW**

[ Blanco neutro ]

**MARCO303020WW**

[ Blanco ]

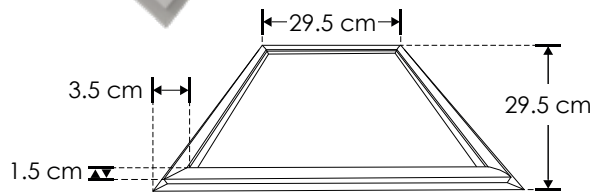
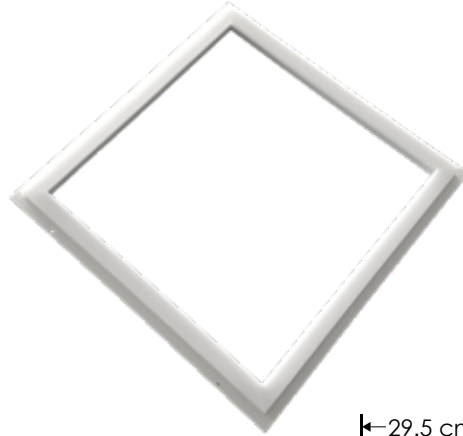


**ACCP606040WWE**

Cable de fijación de 1.5 m de largo, para luminario tipo panel, contiene 4 cables de acero con 8 soportes

<b>Material</b>	Aluminio acabado blanco
<b>Lámpara</b>	Luminario tipo marco para plafón reticular o suspender
<b>Ángulo de apertura</b>	120°
<b>Color de luz</b>	Blanco neutro / Blanco
<b>Alimentación</b>	85 - 265 V ca
<b>Potencia</b>	20 W

NOTA: Instalación suspendida con **ACCP606040WWE** (No incluido).  
 NOTA: El driver de este luminario es externo.  
 Puede ser atenuable con el driver modelo **DD407030018W**



- 20 W**
- IP 20**
- 
- 120°** **FL 1 600** lúmenes Blanco neutro
- FL 1 800** lúmenes Blanco **2-3 step MACADAM**
- CRI 80** **NOM**

COMERCIALES

LINEA PROFESIONAL

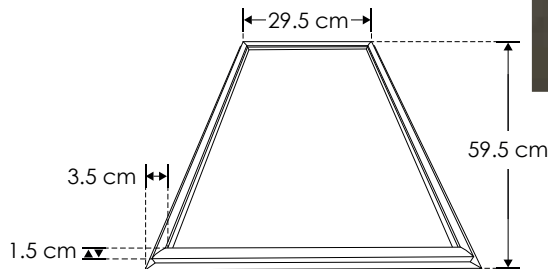
<b>Material</b>	Aluminio acabado blanco
<b>Lámpara</b>	Luminario tipo marco para plafón reticular o suspender
<b>Ángulo de apertura</b>	120°
<b>Color de luz</b>	Blanco neutro / Blanco
<b>Alimentación</b>	85 - 265 V ca
<b>Potencia</b>	30 W

[ Blanco neutro ]

**MARCO306030WNW**

[ Blanco ]

**MARCO306030WW**



**ACCP606040WWE**

Cable de fijación de 1.5 m de largo, para luminario tipo panel, contiene 4 cables de acero con 8 soportes



- 30 W**
- IP 20**
- 
- 120°** **FL 2 400** lúmenes Blanco neutro
- FL 2 700** lúmenes Blanco **2-3 step MACADAM**
- CRI 80** **NOM**

ilumileds® / ilumileds.com.mx



EMPOTRAR / SOBREPONER / SUSPENDER / TECHO

## LINEA PROFESIONAL

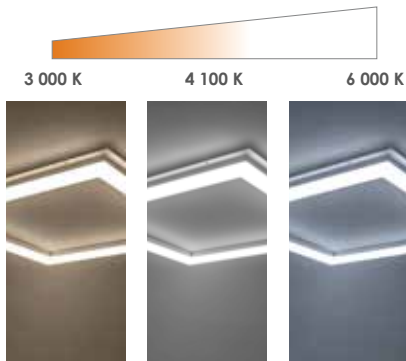
MARCO606036WCCT

[ Blanco cálido ]  
[ Blanco neutro ]  
[ Blanco ]

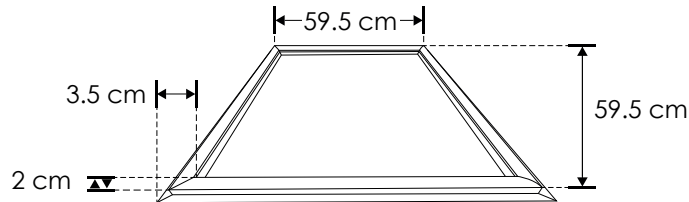
En cada toque un cambio de color



Blanco cálido    Blanco neutro    Blanco



<b>Material</b>	Aluminio acabado blanco
<b>Lámpara</b>	Luminario tipo marco para plafón reticular o suspender con cambio de temperatura de color mediante interruptor de pared
<b>Ángulo de apertura</b>	120°
<b>Color de luz</b>	Blanco cálido / Blanco neutro / Blanco
<b>Alimentación</b>	85 - 265 V ca
<b>Potencia</b>	36 W

NOTA: Instalación suspendida con **ACCP606040WWE** (No incluido).  
NOTA: El driver de este luminario es externo.**ACCP606040WWE**

Cable de fijación de 1.5 m de largo, para luminario tipo panel, contiene 4 cables de acero con 8 soportes



COMERCIALES

EMPOTRAR / SOBREPONER / SUSPENDER / TECHO

## LINEA PROFESIONAL

<b>Material</b>	Aluminio acabado blanco
<b>Lámpara</b>	Luminario tipo marco para plafón reticular o suspender
<b>Ángulo de apertura</b>	120°
<b>Color de luz</b>	Blanco cálido / Blanco neutro / Blanco
<b>Alimentación</b>	85 - 265 V ca
<b>Potencia</b>	60 W

[ Blanco cálido ]

[ Blanco neutro ]

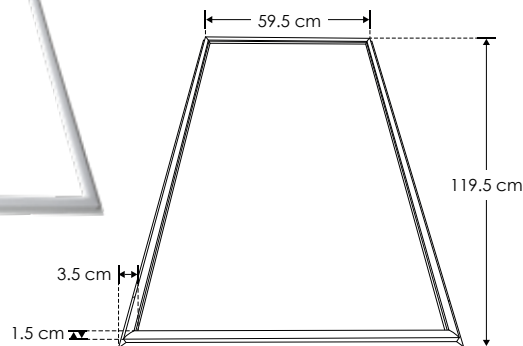
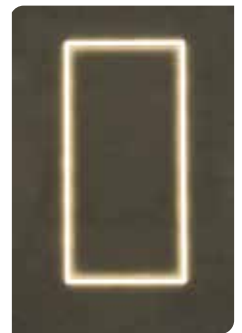
[ Blanco ]

NOTA: Instalación suspendida con **ACCP606040WWE** (No incluido).  
NOTA: El driver de este luminario es externo.

MARCO6012060WWW

MARCO6012060WNW

MARCO6012060WW

**ACCP606040WWE**

Cable de fijación de 1.5 m de largo, para luminario tipo panel, contiene 4 cables de acero con 8 soportes

ilumileds® / ilumileds.com.mx

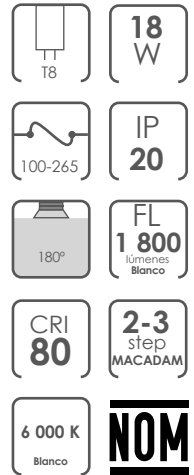
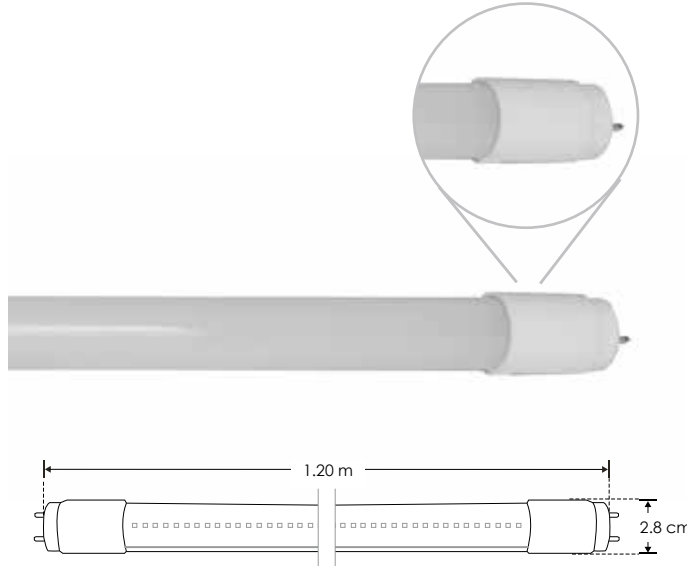


**T8CRISTAL120W**

[ Blanco ]

## LINEA PROFESIONAL

<b>Material</b>	Cristal opaco/ tarjeta PCB sustrato aluminio Driver integrado / No usa balastro
<b>Base</b>	T8
<b>Lámpara</b>	LEDs SMD de superficie
<b>Ángulo de apertura</b>	180°
<b>Color de luz</b>	Blanco
<b>Alimentación</b>	100 - 265 V ca
<b>Potencia</b>	18 W



SOBREPONER / TECHO

## LINEA PROFESIONAL

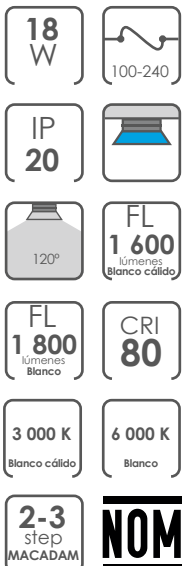
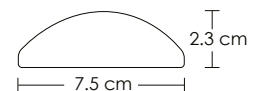
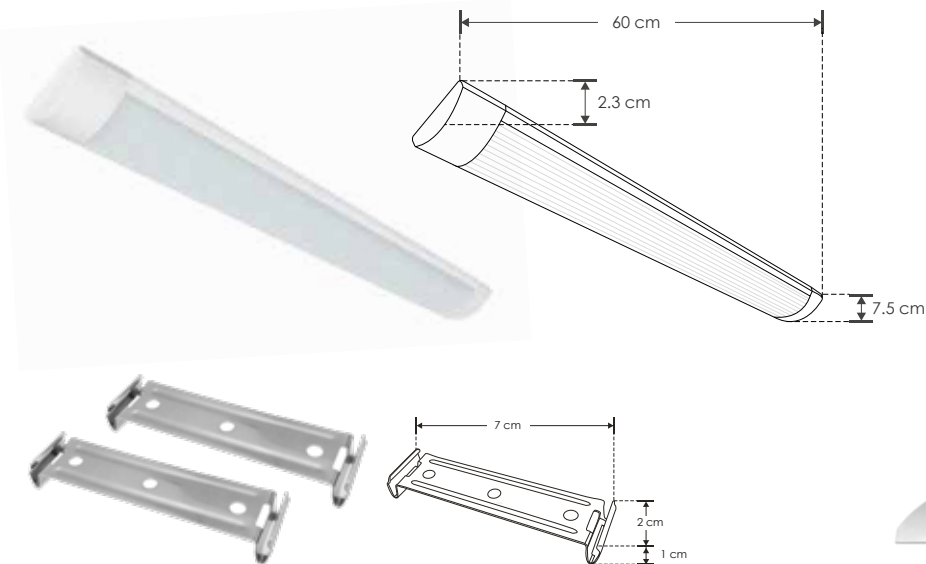


<b>Material</b>	Aluminio / Policarbonato
<b>Lámpara</b>	Luminario delgado tipo gabinete (Incluye grapas de fijación)
<b>Ángulo de apertura</b>	120°
<b>Color de luz</b>	Blanco cálido / Blanco
<b>Alimentación</b>	100 - 240 V ca
<b>Potencia</b>	18 W

[ Blanco cálido ]

**LUMLIN6018WWWX**

[ Blanco ]

**LUMLIN6018WWX**



## LINEA PROFESIONAL

LUMLIN12036WWX

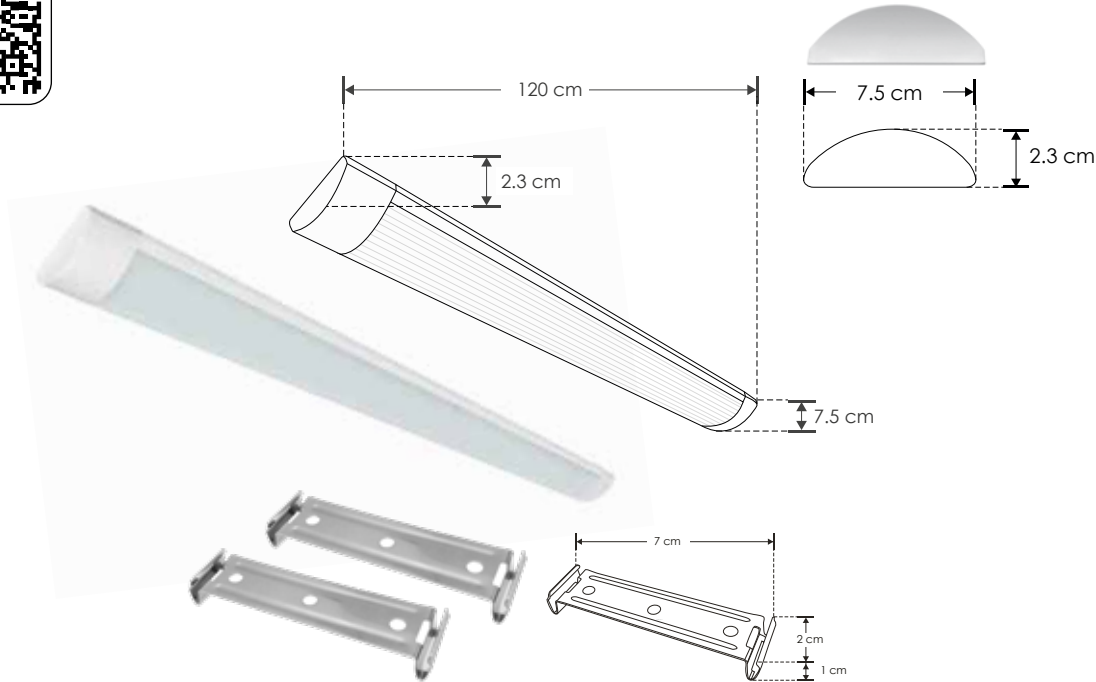
[ Blanco cálido ]

LUMLIN12036WWX

[ Blanco ]



<b>Material</b>	Aluminio / Policarbonato
<b>Lámpara</b>	Luminario delgado tipo gabinete (Incluye grapas de fijación)
<b>Ángulo de apertura</b>	120°
<b>Color de luz</b>	Blanco cálido / Blanco
<b>Alimentación</b>	100 - 240 V ca
<b>Potencia</b>	36 W



36 W	100-240
IP 20	
120°	FL 3 200 lúmenes Blanco cálido
FL 3 600 lúmenes Blanco	CRI 80
3 000 K Blanco cálido	6 000 K Blanco
2-3 step MACADAM	NOM

COMERCIALES

SOBREPONER / TECHO

## LINEA PROFESIONAL



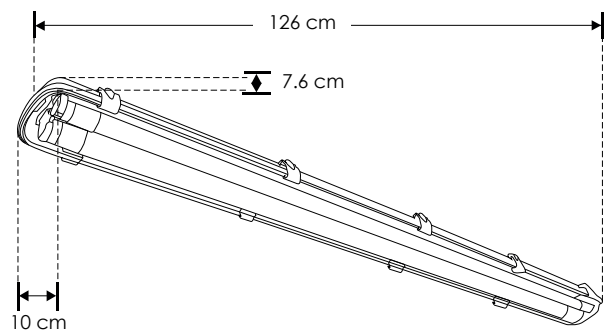
[ Blanco ]

ILUSTANKA2X18WW

<b>Material</b>	Difusor de policarbonato
<b>Lámpara</b>	Luminario gabinete stanka a prueba de vapor con tubos transparentes de LEDs tipo T8 incluidos
<b>Ángulo de apertura</b>	120°
<b>Color de luz</b>	Blanco
<b>Alimentación</b>	100 - 265 V ca
<b>Potencia</b>	36 W



36 W	100-265
IP 65	
120°	FL 3 600 lúmenes Blanco
PC POLICARBONATO	CRI 80
5 500 K Blanco	3-4 step MACADAM



ilumileds® / ilumileds.com.mx



## LINEA PROFESIONAL

**ILURAST2WWW**[ Acabado blanco  
(Blanco cálido) ]**ILURAST2WNW**[ Acabado blanco  
(Blanco neutro) ]**ILURAST2WBNW**[ Acabado negro  
(Blanco neutro) ]

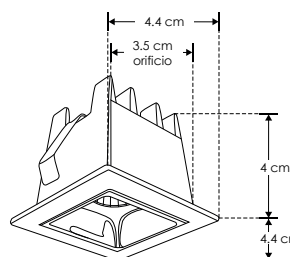
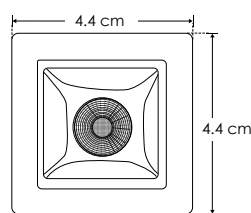
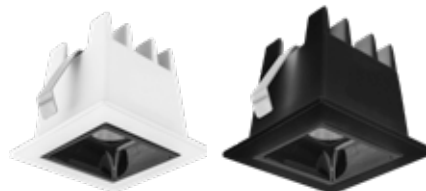
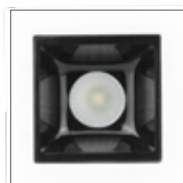
<b>Material</b>	Aluminio acabado blanco / negro
<b>Lámpara</b>	Luminario de LED puntual cuadrado fijo para empotrar
<b>Ángulo de apertura</b>	24° y 36°
<b>Color de luz</b>	Blanco cálido / Blanco neutro
<b>Alimentación</b>	85 - 277 V ca
<b>Potencia</b>	2 W

**NOTA:** El luminario y los lentes se venden por separado. El luminario se entrega armado según la selección.**ILULENS242W**

Set de lentes para luminario puntual cuadrado, 2 watts, óptica 24°, policarbonato

**ILULENS362W**

Set de lentes para luminario puntual cuadrado, 2 watts, óptica 36°, policarbonato

**NOTA:** Esta luminaria puede ser atenuable utilizando el driver modelo DD3W24600E \* Se vende por separado. Consulte ficha en la sección de DRIVERS.

2 W



IP 20



24°



FL 150 lúmenes Blanco cálido



orificio 3.5x3.5 cm



CRI 90



## EMPOTRAR

## LINEA PROFESIONAL

<b>Material</b>	Aluminio acabado blanco / negro
<b>Lámpara</b>	Luminario de LED puntual rectangular fijo para empotrar
<b>Ángulo de apertura</b>	24° y 36°
<b>Color de luz</b>	Blanco cálido / Blanco neutro
<b>Alimentación</b>	85 - 277 V ca
<b>Potencia</b>	4 W

**NOTA:** El luminario y los lentes se venden por separado. El luminario se entrega armado según la selección.[ Acabado blanco  
(Blanco cálido) ]**ILURAST4WWW**[ Acabado blanco  
(Blanco neutro) ]**ILURAST4WNW**[ Acabado negro  
(Blanco cálido) ]**ILURAST4WBWW**[ Acabado negro  
(Blanco neutro) ]**ILURAST4WBNW**

4 W

IP 20



24°



FL 300 lúmenes Blanco cálido



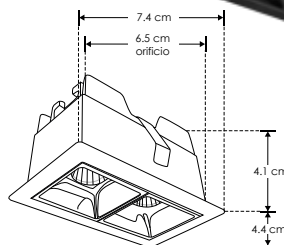
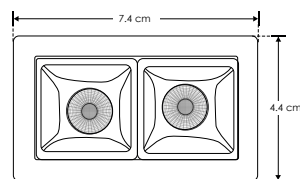
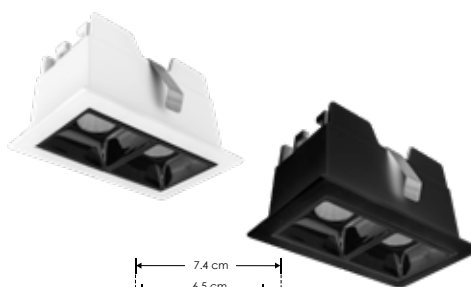
orificio 6.5x3.5 cm



CRI 90



NOM

**NOTA:** Esta luminaria puede ser atenuable utilizando el driver modelo DD3W24600E \* Se vende por separado. Consulte ficha en la sección de DRIVERS.**ILULENS244W**

Set de lentes para luminario puntual rectangular, 4 watts, óptica 24°, policarbonato

**ILULENS364W**

Set de lentes para luminario puntual rectangular, 4 watts, óptica 36°, policarbonato





LINEA PROFESIONAL

- ILURAST10WWW** [ Acabado blanco (Blanco cálido) ]
- ILURAST10WNW** [ Acabado blanco (Blanco neutro) ]
- ILURAST10BWW** [ Acabado negro (Blanco cálido) ]
- ILURAST10BWNW** [ Acabado negro (Blanco neutro) ]

[ Acabado blanco (Blanco cálido) ]  
 [ Acabado blanco (Blanco neutro) ]  
 [ Acabado negro (Blanco cálido) ]  
 [ Acabado negro (Blanco neutro) ]

<b>Material</b>	Aluminio acabado blanco / negro
<b>Lámpara</b>	Luminario de LED puntual rectangular fijo para empotrar
<b>Ángulo de apertura</b>	24° y 36°
<b>Color de luz</b>	Blanco cálido / Blanco neutro
<b>Alimentación</b>	85 - 277 V ca
<b>Potencia</b>	10

NOTA: El luminario y los lentes se venden por separado. El luminario se entrega armado según la selección.



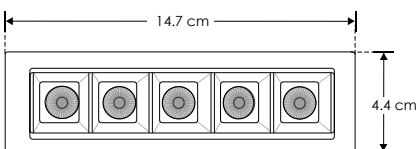
**ILULENS2410W**

Set de lentes para luminario puntual rectangular, 10 watts, óptica 24°, policarbonato

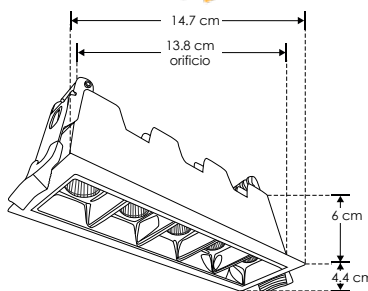


**ILULENS3610W**

Set de lentes para luminario puntual rectangular, 10 watts, óptica 36°, policarbonato



NOTA: Esta luminaria puede ser atenuable utilizando el driver modelo DD92660015W \* Se vende por separado. Consulte ficha en la sección de DRIVERS.



COMERCIALES

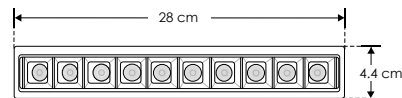
EMPOTRAR

LINEA PROFESIONAL

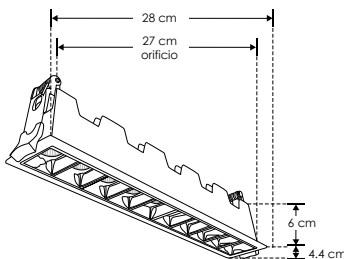
<b>Material</b>	Aluminio acabado blanco / negro
<b>Lámpara</b>	Luminario de LED puntual rectangular fijo para empotrar
<b>Ángulo de apertura</b>	24° y 36°
<b>Color de luz</b>	Blanco cálido / Blanco neutro
<b>Alimentación</b>	85 - 277 V ca
<b>Potencia</b>	20 W

- [ Acabado blanco (Blanco cálido) ]
- [ Acabado blanco (Blanco neutro) ]
- [ Acabado negro (Blanco neutro) ]

NOTA: El luminario y los lentes se venden por separado. El luminario se entrega armado según la selección.



NOTA: Esta luminaria puede ser atenuable utilizando el driver modelo DD204060020W \* Se vende por separado. Consulte ficha en la sección de DRIVERS.



**ILULENS2420W**

Set de lentes para luminario puntual rectangular, 20 watts, óptica 24°, policarbonato



**ILULENS3620W**

Set de lentes para luminario puntual rectangular, 20 watts, óptica 36°, policarbonato





LINEA PROFESIONAL

- ILURAST30WWW** [ Acabado blanco (Blanco cálido) ]
- ILURAST30WNW** [ Acabado blanco (Blanco neutro) ]
- ILURAST30BWW** [ Acabado negro (Blanco cálido) ]
- ILURAST30BNW** [ Acabado negro (Blanco neutro) ]

<b>Material</b>	Aluminio acabado blanco / negro
<b>Lámpara</b>	Luminario de LED puntual rectangular fijo para empotrar
<b>Ángulo de apertura</b>	24° y 36°
<b>Color de luz</b>	Blanco cálido / Blanco neutro
<b>Alimentación</b>	85 - 277 V ca
<b>Potencia</b>	30 W

NOTA: El luminario y los lentes se venden por separado. El luminario se entrega armado según la selección.



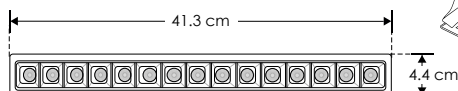
**ILULENS2430W**

Set de lentes para luminario puntual rectangular, 30 watts, óptica 24°, policarbonato



**ILULENS3630W**

Set de lentes para luminario puntual rectangular, 30 watts, óptica 36°, policarbonato



NOTA: Esta luminaria puede ser atenuable utilizando el driver modelo **DD406050035W**  
\* Se vende por separado. Consulte ficha en la sección de **DRIVERS**.

- 30 W**
- IP 20**
- 24°**
- 36°**
- FL 2 250**  
lúmenes  
Blanco cálido
- FL 2 400**  
lúmenes  
Blanco neutro
- orificio  
40.5x3.5 cm
- IES**  
Archivo  
Fotométrico
- CRI 90**
- 2-3 step**  
MACADAM







nuevo

EMPOTRAR

LINEA PROFESIONAL

**ILURECP2WBWW**

[ Acabado negro (Blanco cálido) ]

**ILURECP2WBNW**

[ Acabado negro (Blanco neutro) ]

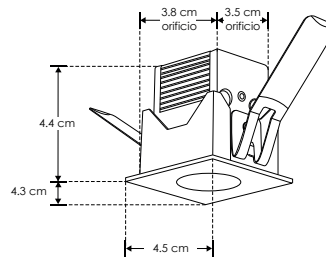
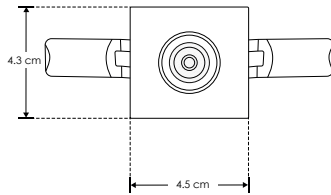
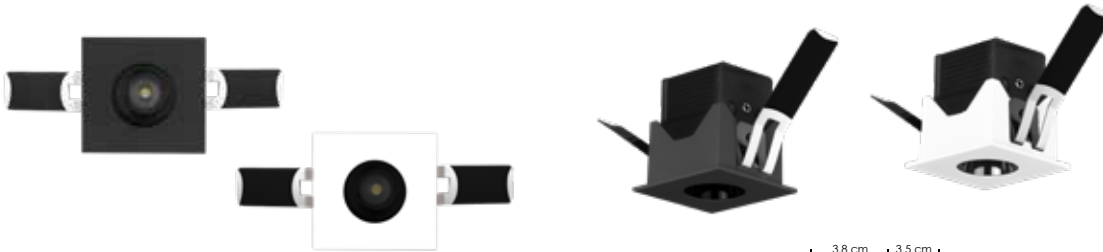
**ILURECP2WWW**

[ Acabado blanco (Blanco cálido) ]

**ILURECP2WNW**

[ Acabado blanco (Blanco neutro) ]

<b>Material</b>	Aluminio acabado negro / blanco
<b>Lámpara</b>	Luminario de techo para empotrar, con LED marca Osram
<b>Ángulo de apertura</b>	36°
<b>Color de luz</b>	Blanco cálido / Blanco neutro
<b>Alimentación</b>	85 - 277 V ca
<b>Potencia</b>	2 W



- 85-277
- 2 W
- 36°
- FL 150 lúmenes (Blanco cálido)
- FL 160 lúmenes (Blanco neutro)
- IP 20
- IES Archivo Fotométrico
- orificio 3.8x3.5 cm
- 2-3 step MACADAM
- CRI 90
- NOM



**NOTA:** Esta luminaria puede ser atenuable utilizando el driver modelo DD3W24600E \* Se vende por separado. Consulte ficha en la sección de DRIVERS.

COMERCIALES

EMPOTRAR

LINEA PROFESIONAL



nuevo

<b>Material</b>	Aluminio acabado negro / blanco
<b>Lámpara</b>	Luminario de techo para empotrar, con LED marca Osram
<b>Ángulo de apertura</b>	36°
<b>Color de luz</b>	Blanco cálido / Blanco neutro
<b>Alimentación</b>	85 - 277 V ca
<b>Potencia</b>	4 W

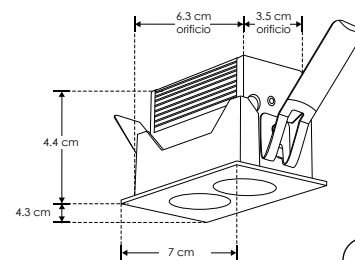
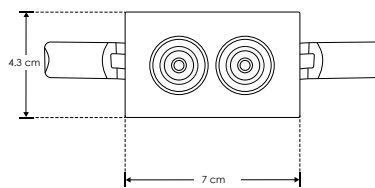
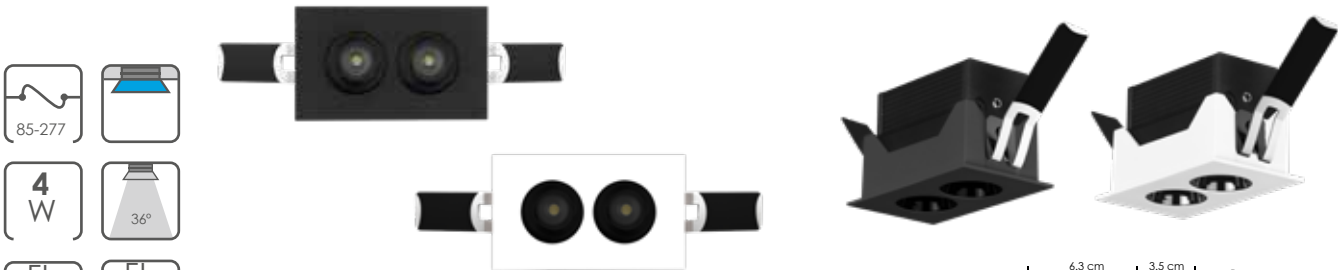
- [ Acabado negro (Blanco cálido) ]
- [ Acabado negro (Blanco neutro) ]
- [ Acabado blanco (Blanco cálido) ]
- [ Acabado blanco (Blanco neutro) ]

**ILURECP4WBWW**

**ILURECP4WBNW**

**ILURECP4WWW**

**ILURECP4WNW**



- 85-277
- 4 W
- 36°
- FL 300 lúmenes (Blanco cálido)
- FL 420 lúmenes (Blanco neutro)
- IP 20
- IES Archivo Fotométrico
- orificio 6.3x3.5 cm
- 2-3 step MACADAM
- CRI 90
- NOM



**NOTA:** Esta luminaria puede ser atenuable utilizando el driver modelo DD3W24600E \* Se vende por separado. Consulte ficha en la sección de DRIVERS.



ilumileds® / ilumileds.com.mx



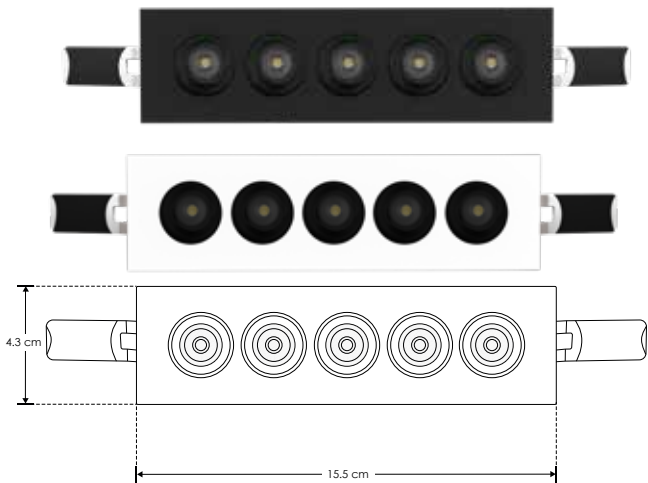


nuevo

LINEA PROFESIONAL

- ILURECP10WBWW** [ Acabado negro (Blanco cálido) ]
- ILURECP10WBNW** [ Acabado negro (Blanco neutro) ]
- ILURECP10WWW** [ Acabado blanco (Blanco cálido) ]
- ILURECP10WNW** [ Acabado blanco (Blanco neutro) ]

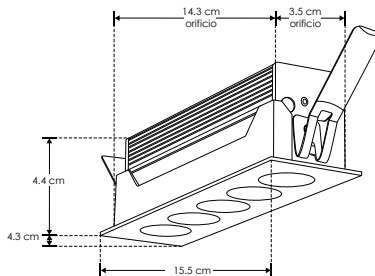
<b>Material</b>	Aluminio acabado negro / blanco
<b>Lámpara</b>	Luminario de techo para empotrar, con LED marca Osram
<b>Ángulo de apertura</b>	36°
<b>Color de luz</b>	Blanco cálido / Blanco neutro
<b>Alimentación</b>	85 - 277 V ca
<b>Potencia</b>	10 W



- 85-277
- 10 W
- 36°
- FL 750 lúmenes Blanco cálido
- FL 800 lúmenes Blanco neutro
- IP 20
- IES Archivo Fotométrico
- orificio 14.3x3.5 cm
- 2-3 step MACADAM
- CRI 90
- NOM**



**NOTA:** Esta luminaria puede ser atenuable utilizando el driver modelo DD92660015W \* Se vende por separado. Consulte ficha en la sección de DRIVERS.



COMERCIALES

EMPOTRAR

LINEA PROFESIONAL

<b>Material</b>	Aluminio acabado negro / blanco
<b>Lámpara</b>	Luminario de techo para empotrar, con LED marca Osram
<b>Ángulo de apertura</b>	36°
<b>Color de luz</b>	Blanco cálido / Blanco neutro
<b>Alimentación</b>	85 - 277 V ca
<b>Potencia</b>	20 W

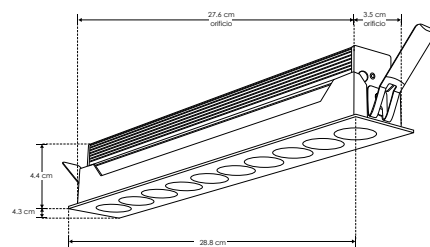
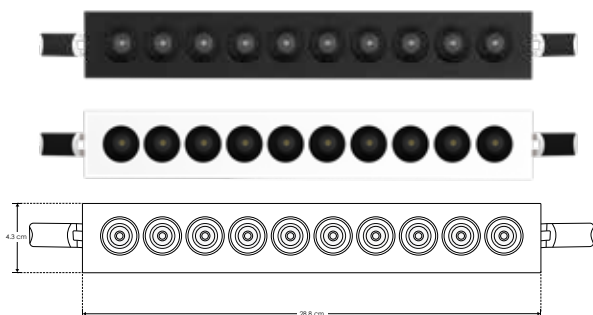


nuevo

- [ Acabado negro (Blanco cálido) ]
- [ Acabado negro (Blanco neutro) ]
- [ Acabado blanco (Blanco cálido) ]
- [ Acabado blanco (Blanco neutro) ]

- ILURECP20WBWW**
- ILURECP20WBNW**
- ILURECP20WWW**
- ILURECP20WNW**

- 85-277
- 20 W
- 36°
- FL 1500 lúmenes Blanco cálido
- FL 1600 lúmenes Blanco neutro
- IP 20
- IES Archivo Fotométrico
- orificio 27.6x3.5 cm
- 2-3 step MACADAM



- CRI 90
- NOM**



**NOTA:** Esta luminaria puede ser atenuable utilizando el driver modelo DD204060020W \* Se vende por separado. Consulte ficha en la sección de DRIVERS.



ilumileds® / ilumileds.com.mx

LINEA PROFESIONAL

**ILURASTF10WBWW**

[ Acabado negro (Blanco cálido) ]

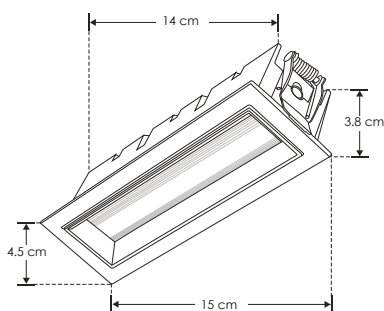
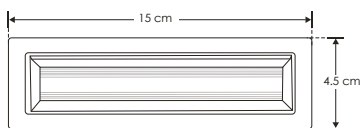
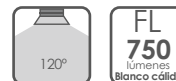
**ILURASTF10WBNW**

[ Acabado negro (Blanco neutro) ]



<b>Material</b>	Aluminio acabado negro
<b>Lámpara</b>	Luminario de LED tipo flood para empotrar
<b>Ángulo de apertura</b>	120°
<b>Color de luz</b>	Blanco cálido / Blanco neutro
<b>Alimentación</b>	100 - 265 V ca
<b>Potencia</b>	10 W

**NOTA:** Esta luminaria puede ser atenuable utilizando el driver modelo **DD254230010W**  
\* Se vende por separado. Consulte ficha en la sección de **DRIVERS**.



COMERCIALES

EMPOTRAR

LINEA PROFESIONAL

<b>Material</b>	Aluminio acabado negro
<b>Lámpara</b>	Luminario de LED tipo flood para empotrar
<b>Ángulo de apertura</b>	120°
<b>Color de luz</b>	Blanco cálido / Blanco neutro
<b>Alimentación</b>	100 - 265 V ca
<b>Potencia</b>	20 W

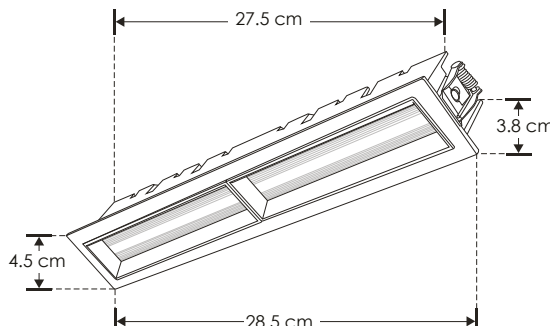
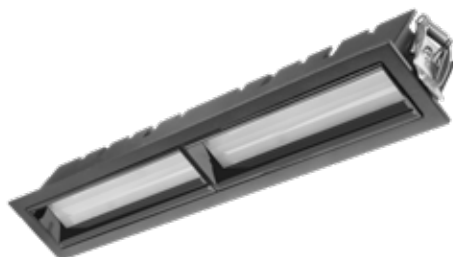
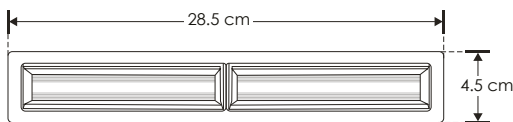
[ Acabado negro (Blanco cálido) ]

**ILURASTF20WBWW**

[ Acabado negro (Blanco neutro) ]

**ILURASTF20WBNW**

**NOTA:** Esta luminaria puede ser atenuable utilizando el driver modelo **DD204060020W**  
\* Se vende por separado. Consulte ficha en la sección de **DRIVERS**.



ilumileds® / ilumileds.com.mx



## LINEA PROFESIONAL

ILURASTA10WBWW

[ Acabado negro

(Blanco cálido) ]

ILURASTA10WBNW

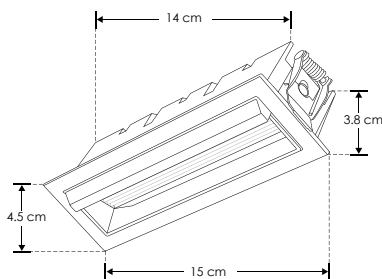
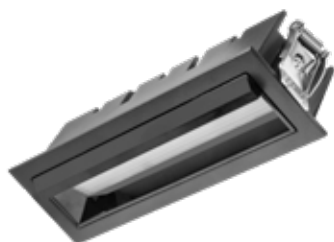
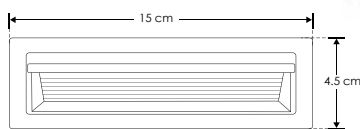
[ Acabado negro

(Blanco neutro) ]



<b>Material</b>	Aluminio acabado negro
<b>Lámpara</b>	Luminario de LED con óptica asimétrica para empotrar
<b>Ángulo de apertura</b>	120° X 105° (Óptica asimétrica)
<b>Color de luz</b>	Blanco cálido / Blanco neutro
<b>Alimentación</b>	100 - 265 V ca
<b>Potencia</b>	10 W

NOTA: Esta luminaria puede ser atenuable utilizando el driver modelo DD254230010W  
\* Se vende por separado. Consulte ficha en la sección de DRIVERS.



COMERCIALES

EMPOTRAR

## LINEA PROFESIONAL



<b>Material</b>	Luminario de aluminio acabado negro
<b>Lámpara</b>	Luminario de LED con óptica asimétrica para empotrar
<b>Ángulo de apertura</b>	120° X 105° (Óptica asimétrica)
<b>Color de luz</b>	Blanco cálido / Blanco neutro
<b>Alimentación</b>	100 - 265 V ca
<b>Potencia</b>	20 W

[ Acabado negro

(Blanco cálido) ]

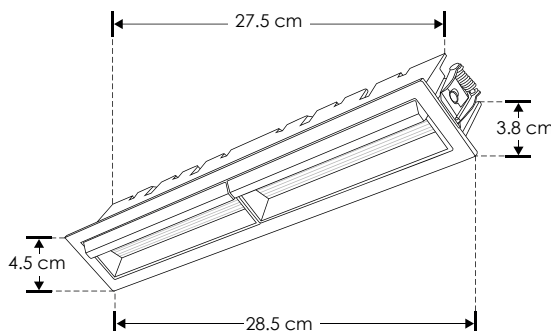
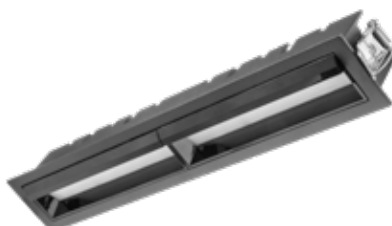
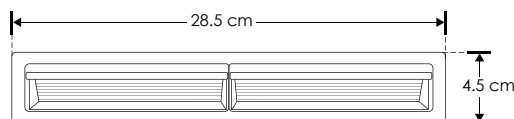
ILURASTA20WBWW

[ Acabado negro

(Blanco neutro) ]

ILURASTA20WBNW

NOTA: Esta luminaria puede ser atenuable utilizando el driver modelo DD204060020W  
\* Se vende por separado. Consulte ficha en la sección de DRIVERS.



ilumileds® / ilumileds.com.mx





LINEA PROFESIONAL

**ILURASOB4WBWW**

[ Acabado negro (Blanco cálido) ]

**ILURASOB4WBNW**

[ Acabado negro (Blanco neutro) ]

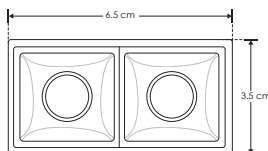
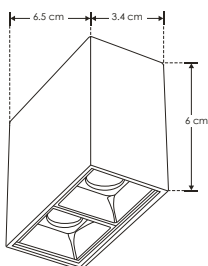


<b>Material</b>	Aluminio acabado negro
<b>Lámpara</b>	Luminario de LED puntual rectangular fijo para sobreponer
<b>Ángulo de apertura</b>	30°
<b>Color de luz</b>	Blanco cálido / Blanco neutro
<b>Alimentación</b>	100 - 265 V ca
<b>Potencia</b>	4 W

**NOTA:** Esta luminaria puede ser atenuable utilizando el driver modelo **DD9243007W**  
\* Se vende por separado. Consulte ficha en la sección de **DRIVERS**.



COMERCIALES



SOBREPONER

LINEA PROFESIONAL

<b>Material</b>	Aluminio acabado negro
<b>Lámpara</b>	Luminario de LED puntual rectangular fijo para sobreponer
<b>Ángulo de apertura</b>	30°
<b>Color de luz</b>	Blanco cálido / Blanco neutro
<b>Alimentación</b>	100 - 265 V ca
<b>Potencia</b>	10 W

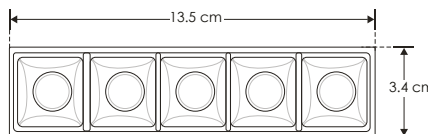
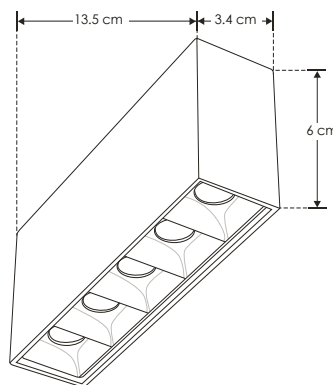
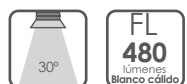
[ Acabado negro (Blanco cálido) ]

**ILURASOB10WBWW**

[ Acabado negro (Blanco neutro) ]

**ILURASOB10WBNW**

**NOTA:** Esta luminaria puede ser atenuable utilizando el driver modelo **DD254230010W**  
\* Se vende por separado. Consulte ficha en la sección de **DRIVERS**.



ilumileds® / ilumileds.com.mx



LINEA PROFESIONAL

**ILURASOB20WBWW**

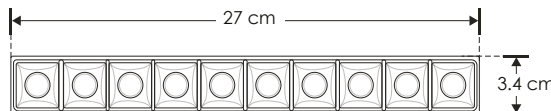
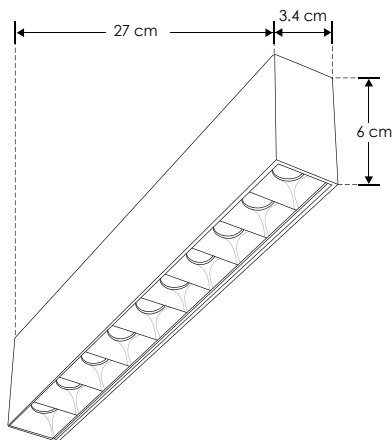
[ Acabado negro  
(Blanco cálido) ]

**ILURASOB20WBNW**

[ Acabado negro  
(Blanco neutro) ]



<b>Material</b>	Aluminio acabado negro
<b>ámpara</b>	Luminario de LED puntual rectangular fijo para sobreponer
<b>Ángulo de apertura</b>	30°
<b>Color de luz</b>	Blanco cálido / Blanco neutro
<b>Alimentación</b>	100 - 265 V ca
<b>Potencia</b>	20 W



20 W 100-265

IP 20

FL 30°

FL 1200 lúmenes Blanco cálido

FL 1300 lúmenes Blanco neutro

3 000 K Blanco cálido

4 100 K Blanco neutro

IES Activo Fotométrico

CRI 90

2-3 step MACADAM

**NOM**

COMERCIALES

EMPOTRAR

LINEA PROFESIONAL

<b>Material</b>	Cerámica acabado blanco
<b>Lámpara</b>	Módulo de 5 W IP54
<b>Ángulo de apertura</b>	38°
<b>Color de luz</b>	Blanco cálido / Blanco
<b>Alimentación</b>	110 - 130 V ca
<b>Potencia</b>	5 W

[ Blanco cálido ]

**ILUMOD5WWIP54**

[ Blanco ]

**ILUMOD5WWIP54**

NOTA: Producto DOB, controlador y fuente luminosa comparten la misma placa, sensible a variaciones de voltaje o corriente, consulte manual de operación.



5 W 110-130

IP 54

FL 38°

FL 350 lúmenes Blanco cálido

FL 400 lúmenes Blanco

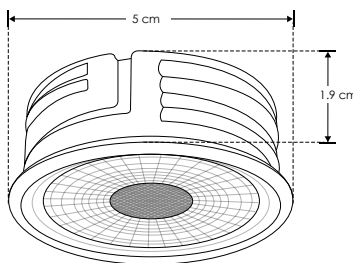
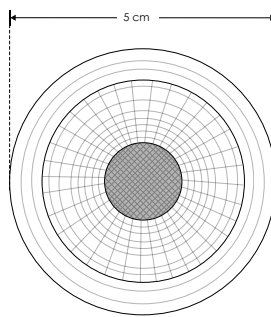
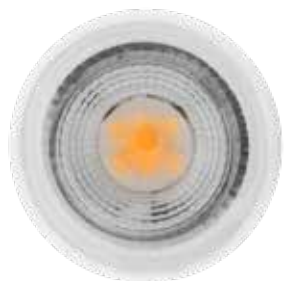
CRI 90

3 000 K Blanco cálido

6 000 K Blanco

IES Activo Fotométrico

**NOM**





LINEA PROFESIONAL

**ILUMODPC7WWW**

[ Acabado blanco (Blanco cálido) ]

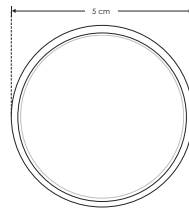
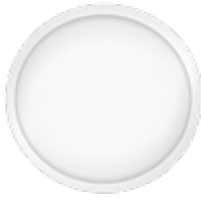
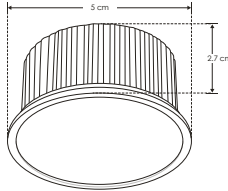
**ILUMODPC7WW**

[ Acabado blanco (Blanco) ]



<b>Material</b>	Polycarbonato, acabado blanco
<b>Lámpara</b>	Módulo 7 W IP54
<b>Ángulo de apertura</b>	100°
<b>Color de luz</b>	Blanco cálido / Blanco
<b>Alimentación</b>	110-130 V ca
<b>Potencia</b>	7 W

**NOTA:** Compatible con todos los difusores de la línea ilumileds. Para uso en espacios con humedad o vapor. Atenuable con dimmers tipo TRIAC



driver atenuable	100°
3 000 K Blanco cálido	FL 490 lúmenes Blanco cálido
6 500 K Blanco	FL 560 lúmenes Blanco
110-130	7 W
CRI 90	IP 54
PC POLYCARBONATO	NOM

COMERCIALES

EMPOTRAR

LINEA PROFESIONAL



[ Blanco cálido ]

**ILUMODPC8WWW**

[ Blanco neutro ]

**ILUMODPC8WNW**

[ Blanco ]

**ILUMODPC8WW**

<b>Material</b>	Polycarbonato acabado blanco
<b>Lámpara</b>	Módulo de 8 W IP54
<b>Ángulo de apertura</b>	60°
<b>Color de luz</b>	Blanco cálido / Blanco neutro / Blanco
<b>Alimentación</b>	85-265 V ca
<b>Potencia</b>	8 W

**NOTA:** Compatible con los difusores de bajo UGR modelos ILUPCBAFLE8WWR, ILUPCBAFLE8WWC, ILUPCBAFLER8WWR, ILUPCBAFLER8WWC, ILUPCSOBRED8WW, ILUPCSOBRED8WB (No incluidos). Por su alto desempeño lumínico recomendado para dobles alturas.



8  
W

IP  
54

85-265

60°



3 000 K  
Blanco cálido

FL  
640  
lúmenes  
Blanco cálido

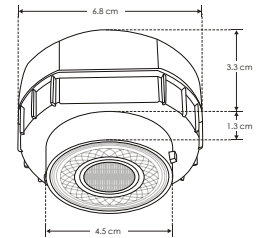
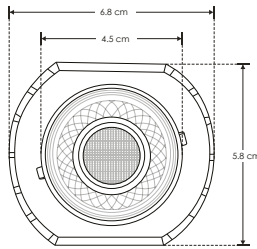
4 100 K  
Blanco neutro

FL  
680  
lúmenes  
Blanco neutro

6 500 K  
Blanco

FL  
720  
lúmenes  
Blanco

CRI  
90



accesorios

**NOTA:** Difusores compatibles.

**ILUPCBAFLE8WWC**

artículo  
8.3 cm  
Difusor cuadrado para módulo de LED de 8W tipo baffle antideslumbrante diagonal, polycarbonato acabado blanco, IP54



**ILUPCBAFLE8WWR**

artículo  
7 cm  
Difusor redondo para módulo de LED de 8W tipo baffle antideslumbrante diagonal, polycarbonato acabado blanco, IP54



**ILUPCBAFLER8WWR**

artículo  
7 cm  
Difusor redondo para módulo de LED de 8W tipo baffle antideslumbrante recto, polycarbonato acabado blanco, IP54



**ILUPCBAFLER8WWC**

artículo  
8.3 cm  
Difusor cuadrado para módulo de LED de 8W tipo baffle antideslumbrante recto, polycarbonato acabado blanco, IP54



**ILUPCSOBRED8WW**

artículo  
8.3 cm  
Difusor redondo para módulo de LED de 8W, de sobreponer, polycarbonato acabado blanco, IP54



**ILUPCSOBRED8WB**

artículo  
8.3 cm  
Difusor redondo para módulo de LED de 8W, de sobreponer, polycarbonato acabado negro, IP54



ilumileds® / ilumileds.com.mx

# Difusores



ILUMODPC8WWW  
ILUMODPC8WNW  
ILUMODPC8WW

ILUPCBAFLE8WWR

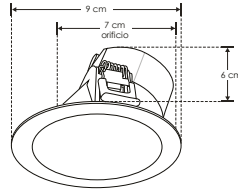


RECOMENDADO  
ÁREAS HÚMEDAS Y  
LUGARES DE COSTA

## ILUPCBAFLE8WWR



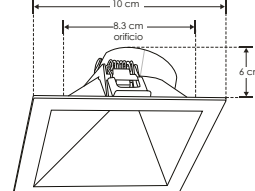
Difusor redondo para módulo de LED de 8W, tipo baffle antideslumbrante diagonal, policarbonato acabado blanco, IP54



## ILUPCBAFLE8WWC



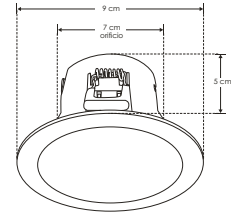
Difusor cuadrado para módulo de LED de 8W, tipo baffle antideslumbrante diagonal, policarbonato acabado blanco, IP54



## ILUPCBAFLER8WWR



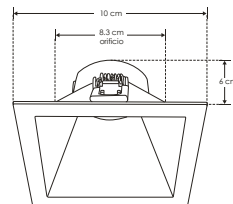
Difusor redondo para módulo de LED de 8W, tipo baffle antideslumbrante recto, policarbonato acabado blanco, IP54



## ILUPCBAFLER8WWC



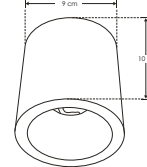
Difusor cuadrado para módulo de LED de 8W, tipo baffle antideslumbrante recto, policarbonato acabado blanco, IP54



## ILUPCSOBRED8WW



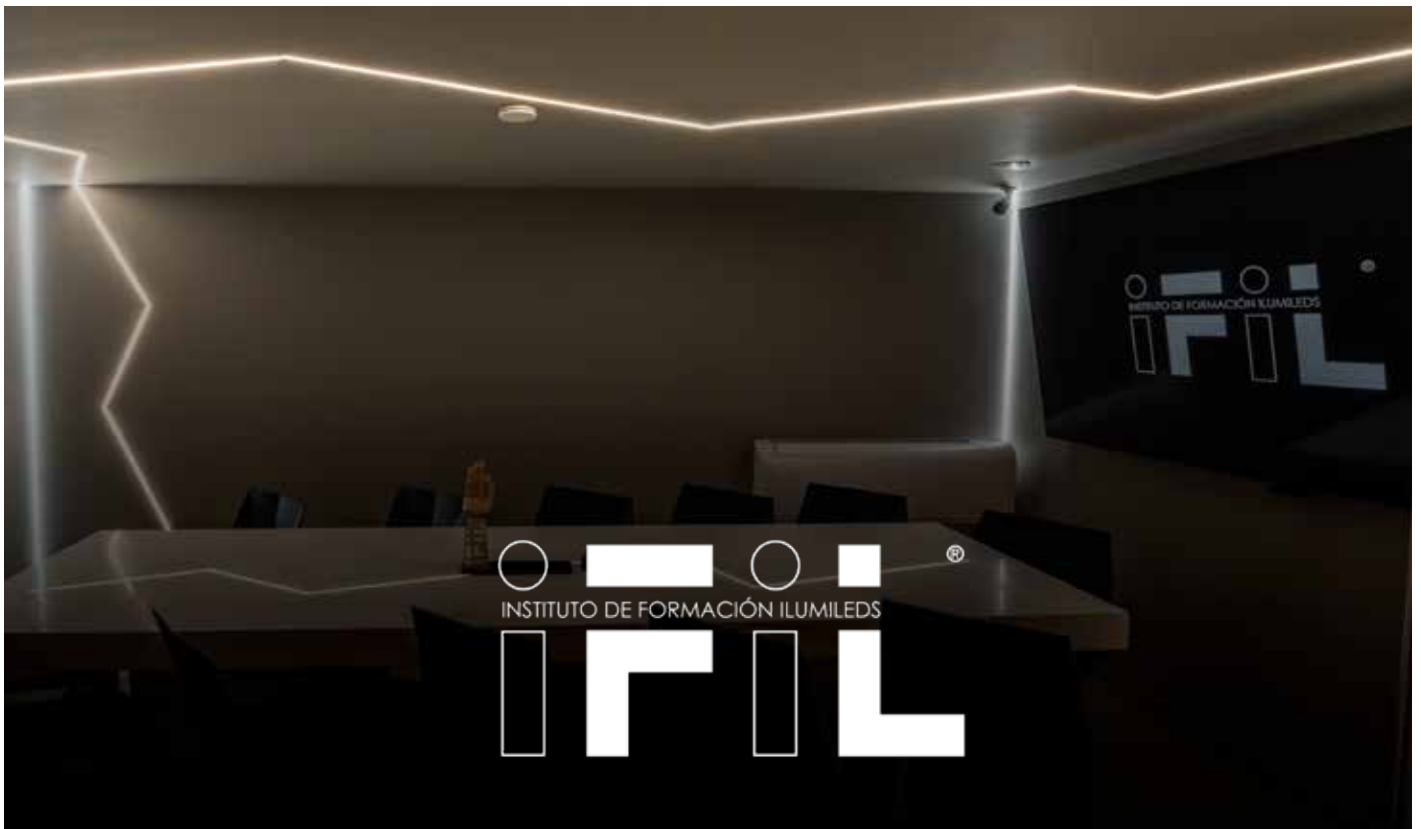
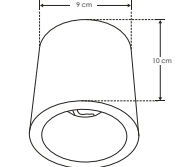
Difusor redondo para módulo de LED de 8W, de sobreponer, policarbonato acabado blanco, IP54



## ILUPCSOBRED8WB



Difusor redondo para módulo de LED de 8W, de sobreponer, policarbonato acabado negro, IP54



COMERCIALES

ilumileds® / ilumileds.com.mx



## LINEA PROFESIONAL

ILUMOD9WNW

[ Blanco neutro ]

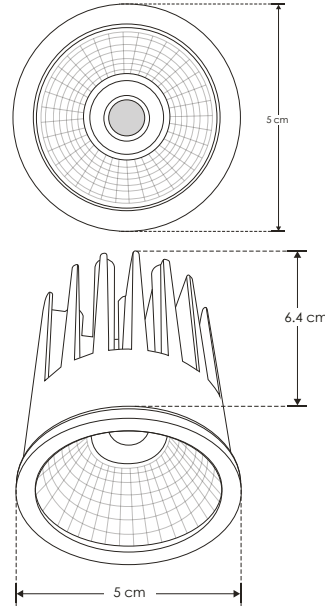
ILUMOD9WW

[ Blanco ]

<b>Material</b>	Aluminio acabado negro
<b>Lámpara</b>	Módulo de 9 W IP20
<b>Ángulo de apertura</b>	24°
<b>Color de luz</b>	Blanco neutro / Blanco
<b>Alimentación</b>	85-265 V ca
<b>Potencia</b>	9 W

**NOTA:** Esta luminaria puede ser atenuable utilizando el driver modelo **DD254230010W**, **DD204030012W** o **DD5A18W1562300E**

\* Se vende por separado. Consulte ficha en la sección de **DRIVERS Y CONTROLES**.



## EMPOTRAR

## LINEA PROFESIONAL



<b>Material</b>	Aluminio acabado blanco
<b>Lámpara</b>	Módulo de 12 W
<b>Ángulo de apertura</b>	38°
<b>Color de luz</b>	Blanco cálido / Blanco neutro / Blanco
<b>Alimentación</b>	85-265 V ca
<b>Potencia</b>	12 W

[ Blanco cálido ]

ILUMOD12WWW

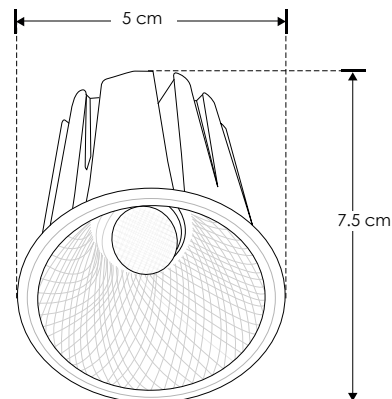
[ Blanco neutro ]

ILUMOD12WNW

[ Blanco ]

ILUMOD12WW

**NOTA:** Este luminario puede ser atenuable con el controlador (driver) modelo **DD204030012W**. Se vende por separado. Consulte ficha en la sección de **DRIVERS Y CONTROLES**.







EMPOTRAR



nuevo

<b>Material</b>	Aluminio acabado negro
<b>Lámpara</b>	Módulo de 18 W
<b>Ángulo de apertura</b>	38°
<b>Color de luz</b>	Blanco cálido / Blanco neutro
<b>Alimentación</b>	100 - 240 V ca
<b>Potencia</b>	18 W

[ Acabado negro (Blanco cálido) ]

**ILUMOD18WWW**

[ Acabado negro (Blanco neutro) ]

**ILUMOD18WNW**



**NOTA:** Este luminario puede ser atenuable con el controlador (driver) modelos DD15A244584300E, DD5A18W1562300E, DD407030018W o DD406025022W (No incluidos)



18 W

100 - 240

IP 20

3 000 K  
Blanco cálido

FL 1 260  
lúmenes  
Blanco cálido

4 100 K  
Blanco neutro

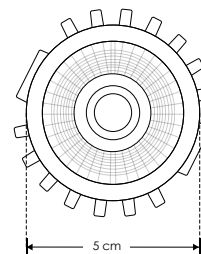
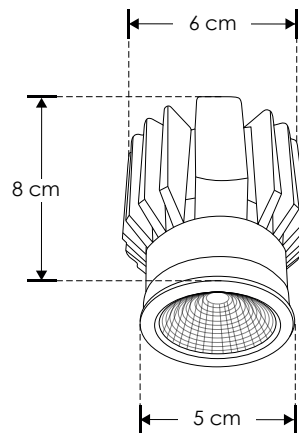
FL 1 350  
lúmenes  
Blanco neutro

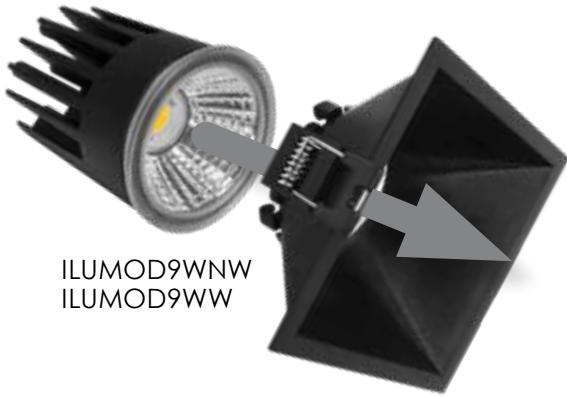
38°



CRI 90

**NOM**





ILUMOD9WNW  
ILUMOD9WW

ILUPCBAFLECEB



RECOMENDADO  
ÁREAS HÚMEDAS Y  
LUGARES DE COSTA

IP  
54

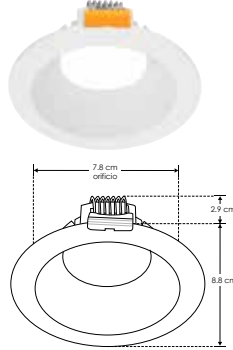


### ILU603WRABSE

orificio  
7.8 cm

Difusor redondo, semiprofundo fijo, policarbonato blanco para lámpara tipo dicroica MR16, GU10 o módulo de LEDs, incluye conector MR16. IP54

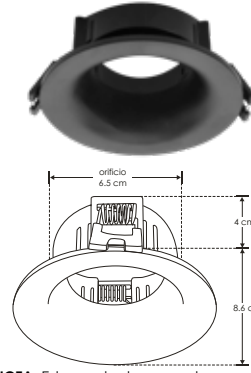
PC  
POLICARBONATO



### ILUPC612BRE

orificio  
6.5 cm

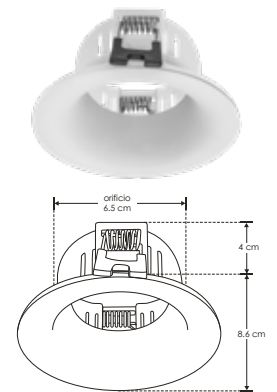
Difusor para lámpara tipo dicroica MR16, GU10 o módulo de LED, redondo, semiprofundo fijo, de policarbonato negro, incluye conector MR16. IP54



### ILUPC612WRE

orificio  
6.5 cm

Difusor para lámpara tipo dicroica MR16, GU10 o módulo de LED, redondo, semiprofundo fijo, de policarbonato blanco, incluye conector MR16. IP54

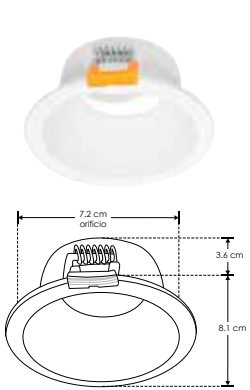


**NOTA:** Este producto es usado como difusor de lámparas tipo MR16, GU10 cuyo diámetro sea igual a 5 cm y con módulos de LED (ILUMOD). Incluye base MR16. No incluye lámpara.

### ILU610WRE

orificio  
7.2 cm

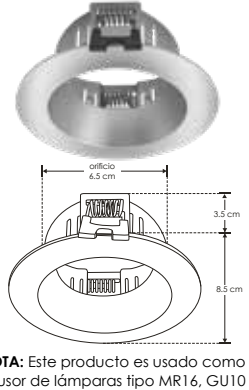
Difusor redondo, profundo fijo, aluminio blanco mate para lámpara tipo dicroica MR16, GU10 o módulo de LEDs, incluye conector MR16. IP20



### ILUPC610SR

orificio  
6.5 cm

Difusor para lámpara tipo dicroica MR16, GU10 o módulo de LED, redondo, fijo, de policarbonato plateado, incluye conector MR16. IP54

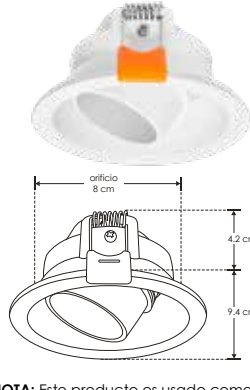


**NOTA:** Este producto es usado como difusor de lámparas tipo MR16, GU10 cuyo diámetro sea igual a 5 cm y con módulos de LED (ILUMOD). Incluye base MR16. No incluye lámpara.

### ILUPC119DIR

orificio  
8 cm

Difusor para lámpara tipo dicroica MR16, GU10 o módulo de LED, redondo, semiprofundo dirigible, policarbonato blanco, incluye conector GU10. IP54

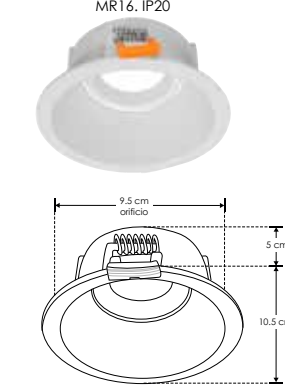


**NOTA:** Este producto es usado como difusor de lámparas tipo MR16, GU10 cuyo diámetro sea igual a 5 cm y con módulos de LED (ILUMOD). Incluye base GU10. Compatible con bote integral de 8.5cm. No incluye lámpara.

### ILU611WRDIR

orificio  
9.5 cm

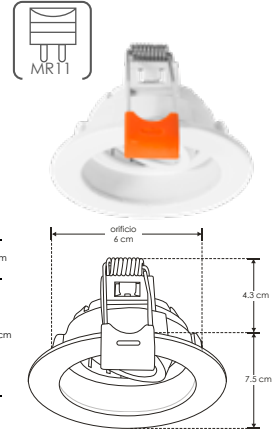
Difusor redondo, profundo dirigible aluminio blanco mate para lámpara tipo dicroica MR16, GU10 o módulo de LEDs, incluye conector MR16. IP20



### ILUPC30SDIRW

orificio  
6 cm

Difusor para lámpara tipo dicroica MR11, redondo, profundo dirigible, policarbonato blanco, incluye conector MR16. IP54



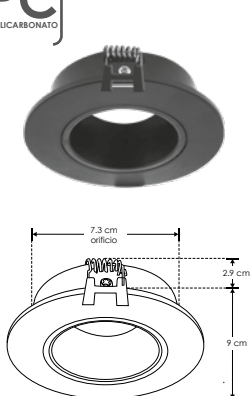
**NOTA:** Este producto es usado como difusor de lámparas tipo MR11. Incluye conector MR16. No incluye lámpara.

### ILUPCDIRBE

orificio  
7.3 cm

Difusor redondo, semiprofundo dirigible de policarbonato negro para lámpara tipo dicroica MR16, GU10 o módulo de LEDs, incluye conector MR16. IP54

PC  
POLICARBONATO

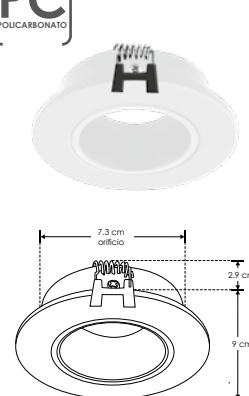


### ILUPCDIRWE

orificio  
7.3 cm

Difusor redondo, semiprofundo dirigible de policarbonato blanco para lámpara tipo dicroica MR16, GU10 o módulo de LEDs, incluye conector MR16. IP54

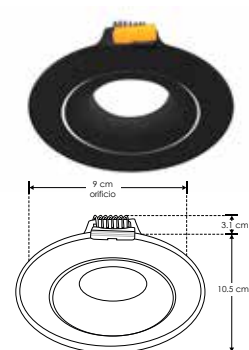
PC  
POLICARBONATO



### ILU608BRDIR

orificio  
9 cm

Difusor redondo, dirigible, aluminio negro mate para lámpara tipo dicroica MR16, GU10 o módulo de LEDs incluye conector MR16. IP20

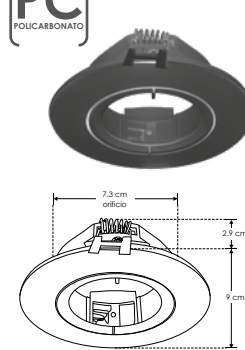


### ILUPCDIRDBE

orificio  
7.3 cm

Difusor redondo dirigible de policarbonato negro para lámpara tipo dicroica MR16, GU10 o módulo de LEDs, incluye conector MR16. IP54

PC  
POLICARBONATO



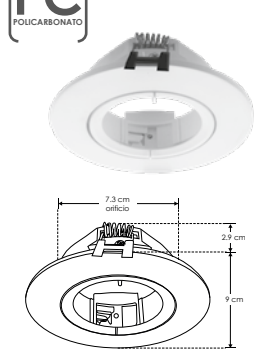
**NOTA:** No es necesario desmontar el difusor para realizar el cambio de la lámpara, se hace por la parte inferior.

### ILUPCDIRDWE

orificio  
7.3 cm

Difusor redondo dirigible de policarbonato blanco para lámpara tipo dicroica MR16, GU10 o módulo de LEDs, incluye conector MR16. IP54

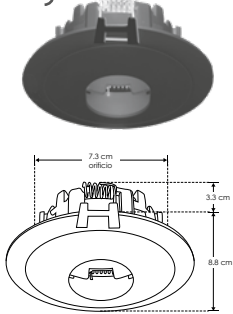
PC  
POLICARBONATO



**NOTA:** No es necesario desmontar el difusor para realizar el cambio de la lámpara, se hace por la parte inferior.

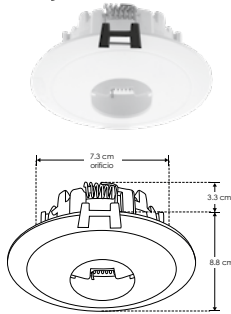
**ILUPCWALLBE**

orificio 7.3 cm  
 Difusor redondo dirigible, wall-washer de policarbonato negro para lámpara tipo dicroica MR16, GU10 o módulo de LEDs, incluye conector MR16. IP54



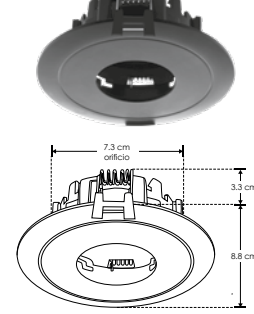
**ILUPCWALLWE**

orificio 7.3 cm  
 Difusor redondo dirigible, wall-washer de policarbonato blanco para lámpara tipo dicroica MR16, GU10 o módulo de LEDs, incluye conector MR16. IP54



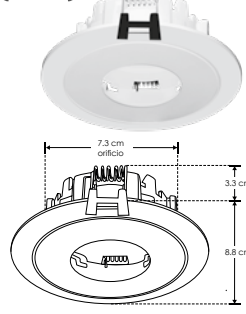
**ILUPCPINBE**

orificio 7.3 cm  
 Difusor redondo dirigible, pin hole de policarbonato negro para lámpara tipo dicroica MR16, GU10 o módulo de LEDs, incluye conector MR16. IP54



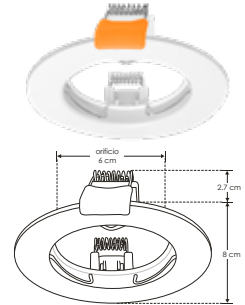
**ILUPCPINWE**

orificio 7.3 cm  
 Difusor redondo dirigible, pin hole de policarbonato blanco para lámpara tipo dicroica MR16, GU10 o módulo de LEDs, incluye conector MR16. IP54



**ILUPC22WE**

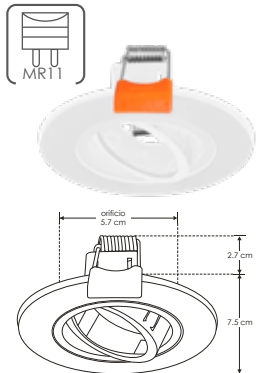
orificio 6 cm  
 Difusor para lámpara tipo dicroica MR16, GU10 o módulo de LED, redondo, fijo, policarbonato blanco, incluye conector MR16. IP54



**NOTA:** Este producto es usado como difusor de lámparas tipo MR16, GU10 cuyo diámetro sea igual a 5 cm y con módulos de LED (ILUMOD). Incluye base MR16. No incluye lámpara.

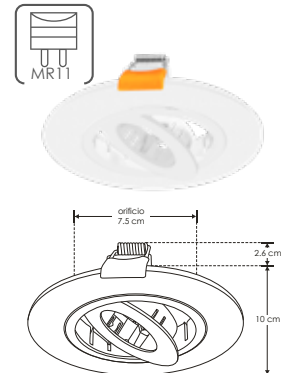
**ILUPC610SWE**

orificio 5.7 cm  
 Difusor para lámpara tipo MR11, redondo, dirigible, policarbonato blanco, incluye conector MR16. IP54



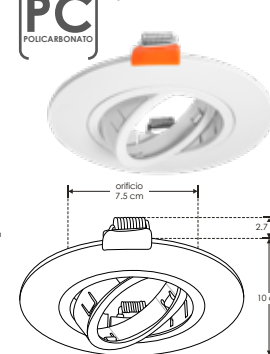
**ILUPC160DIRWE**

orificio 7.5 cm  
 Difusor para lámpara tipo MR11, redondo, dirigible, policarbonato blanco, incluye conector MR16. IP54



**ILUPC161DIRWE**

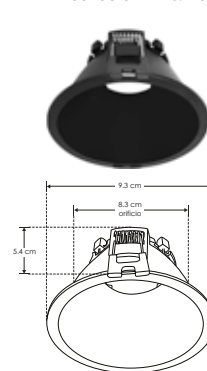
orificio 7.5 cm  
 Difusor para lámpara tipo dicroica MR16, GU10 o módulo de LED, redondo, dirigible, policarbonato blanco, incluye conector GU10. IP54



**NOTA:** Este producto es usado como difusor de lámparas tipo dicroica MR16, GU10 o módulo de LEDs. Incluye base GU10. Compatible con bote integral de 8.5 cm. No incluye lámpara.

**ILUPCBAFLERBE**

orificio 8.3 cm  
 Difusor tipo baffle redondo antideslumbrante, policarbonato negro mate para lámpara tipo dicroica MR16, GU10 o módulo de LEDs, incluye conector MR16. IP54



**ILUPCBAFLERWE**

orificio 8.3 cm  
 Difusor tipo baffle redondo antideslumbrante, policarbonato blanco mate para lámpara tipo dicroica MR16, GU10 o módulo de LEDs, incluye conector MR16. IP54



**NOTA:** Este producto es usado como difusor de lámparas tipo MR11. Incluye base MR16. No incluye lámpara.

**NOTA:** Este producto es usado como difusor de lámparas base MR16. Compatible con bote integral de 8.5 cm. No incluye lámpara.

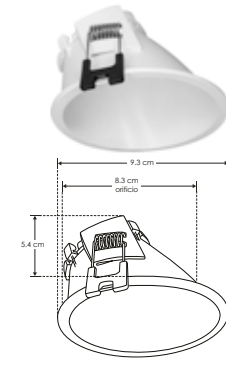
**ILUPCBAFLEDRBE**

orificio 8.3 cm  
 Difusor tipo baffle redondo antideslumbrante, policarbonato negro mate para lámpara tipo dicroica MR16, GU10 o módulo de LEDs, incluye conector MR16. IP54



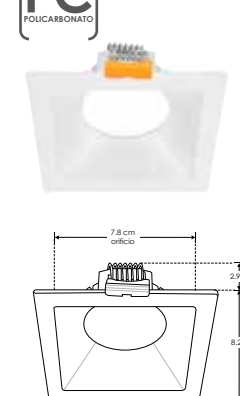
**ILUPCBAFLEDRWE**

orificio 8.3 cm  
 Difusor tipo baffle redondo antideslumbrante, policarbonato blanco mate para lámpara tipo dicroica MR16, GU10 o módulo de LEDs, incluye conector MR16. IP54



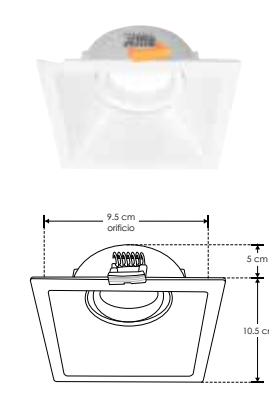
**ILU603WCABSE**

orificio 7.8 cm  
 Difusor cuadrado, semiprofundo fijo, policarbonato blanco para lámpara tipo dicroica MR16, GU10 o módulo de LEDs, incluye conector MR16. IP54



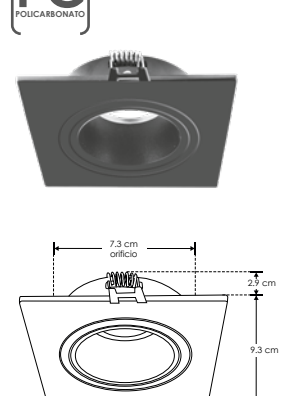
**ILU611WCDIRE**

orificio 9.5 cm  
 Difusor cuadrado, profundo dirigible aluminio blanco mate para lámpara tipo dicroica MR16, GU10 o módulo de LEDs, incluye conector MR16. IP20



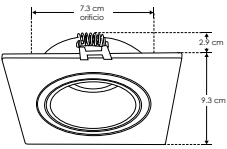
**ILUPCSQ1DIRBE**

orificio 7.3 cm  
 Difusor cuadrado, dirigible de policarbonato negro para lámpara tipo dicroica MR16, GU10 o módulo de LEDs, incluye conector MR16. IP54



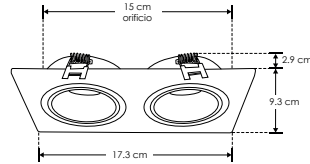
**ILUPCSQ1DIRWE**

orificio 7.3 cm  
 Difusor cuadrado, dirigible de policarbonato blanco para lámpara tipo dicroica MR16, GU10 o módulo de LEDs, incluye conector MR16. IP54



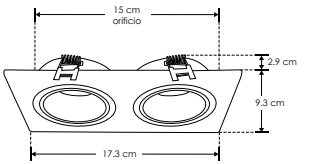
**ILUPCSQ2DIRBE**

orificio 15x7.3 cm  
 Difusor rectangular, dos cabezales dirigibles de policarbonato negro para lámpara tipo dicroica MR16, GU10 o módulo de LEDs, incluye 2 conectores MR16. IP54



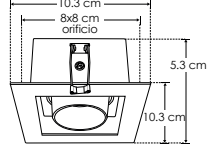
**ILUPCSQ2DIRWE**

orificio 15x7.3 cm  
 Difusor rectangular, dos cabezales dirigibles de policarbonato blanco para lámpara tipo dicroica MR16, GU10 o módulo de LEDs, incluye 2 conectores MR16. IP54



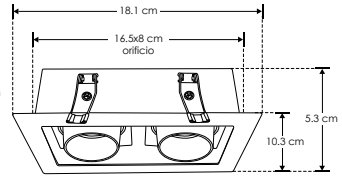
**ILUTRIM1**

orificio 8x8 cm  
 Difusor cuadrado, trimless un cabezal dirigible, aluminio blanco mate para lámpara tipo dicroica MR16, GU10 o módulo de LEDs, incluye conector MR16. IP20



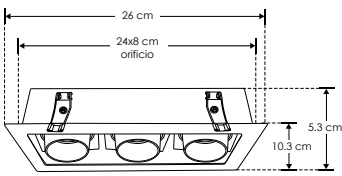
**ILUTRIM2**

orificio 16.5x8 cm  
 Difusor cuadrado, trimless dos cabezales dirigibles, aluminio blanco mate para lámpara tipo dicroica MR16, GU10 o módulo de LEDs, incluye 2 conectores MR16. IP20



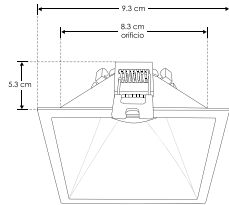
**ILUTRIM3**

orificio 24x8 cm  
 Difusor cuadrado, trimless tres cabezales dirigibles, aluminio blanco mate para lámpara tipo dicroica MR16, GU10 o módulo de LEDs, incluye 3 conectores MR16. IP20



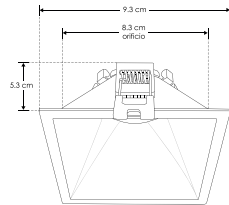
**ILUPCBAFLECWE**

orificio 8.3 cm  
 Difusor tipo baffle cuadrado antideslumbrante, policarbonato blanco mate para lámpara tipo dicroica MR16, GU10 o módulo de LEDs, incluye conector MR16. IP54



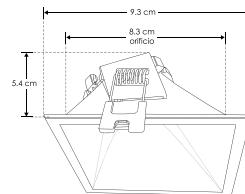
**ILUPCBAFLECEB**

orificio 8.3 cm  
 Difusor tipo baffle cuadrado antideslumbrante, policarbonato negro mate para lámpara tipo dicroica MR16, GU10 o módulo de LEDs, incluye conector MR16. IP54



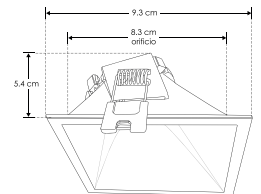
**ILUPCBAFLEDCWE**

orificio 8.3 cm  
 Difusor tipo baffle cuadrado antideslumbrante, policarbonato blanco mate para lámpara tipo dicroica MR16, GU10 o módulo de LEDs, incluye conector MR16. IP54



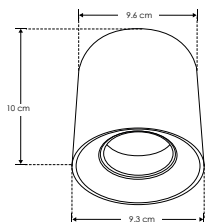
**ILUPCBAFLEDCBE**

orificio 8.3 cm  
 Difusor tipo baffle cuadrado antideslumbrante, policarbonato negro mate para lámpara tipo dicroica MR16, GU10 o módulo de LEDs, incluye conector MR16. IP54



**ILUPCSOBREDBE**

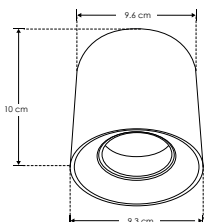
PC POLICARBONATO  
 Difusor redondo dirigible para sobreponer de policarbonato negro para lámpara tipo dicroica MR16, GU10 o módulo de LEDs. Incluye conector MR16. IP54



NOTA: Compatibilidad solo con ILUMOD5WWIP54 e ILUMOD5WWIP54

**ILUPCSOBREDWE**

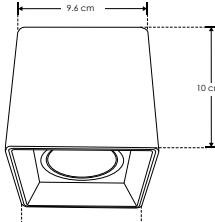
PC POLICARBONATO  
 Difusor redondo dirigible para sobreponer de policarbonato blanco para lámpara tipo dicroica MR16, GU10 o módulo de LEDs. Incluye conector MR16. IP54



NOTA: Compatibilidad solo con ILUMOD5WWIP54 e ILUMOD5WWIP54

**ILUPCSOBSQBE**

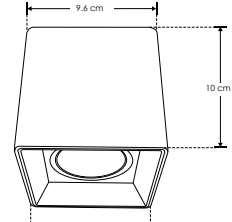
PC POLICARBONATO  
 Difusor cuadrado dirigible para sobreponer de policarbonato negro para lámpara tipo dicroica MR16, GU10 o módulo de LEDs. Incluye conector MR16. IP54



NOTA: Compatibilidad solo con ILUMOD5WWIP54 e ILUMOD5WWIP54

**ILUPCSOBSQWE**

PC POLICARBONATO  
 Difusor cuadrado dirigible para sobreponer de policarbonato blanco para lámpara tipo dicroica MR16, GU10 o módulo de LEDs. Incluye conector MR16. IP54



NOTA: Compatibilidad solo con ILUMOD5WWIP54 e ILUMOD5WWIP54





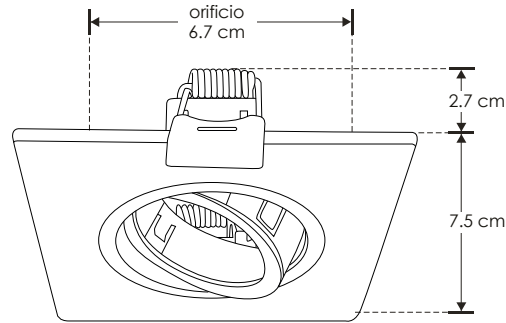
**ILUPC166SDIRWE**

[ Acabado blanco ]

**Características**

Difusor para lámpara tipo MR11, cuadrado, dirigible, policarbonato blanco, Incluye base MR16. IP54

**NOTA:** Este producto es usado como difusor de lámparas tipo MR11. Incluye base MR16. Compatible con CON0007 para crear diferentes configuraciones. No incluye lámpara.



	<b>35 W MAX</b>
<b>PC</b> POLICARBONATO	orificio 6.7 cm
<b>NOM</b>	<b>IP 54</b>

COMERCIALES

accesorios (CON0007 no incluidos)

**CON0007**



EMPOTRAR / TECHO



**ILUPC166DIRWE**

[ Acabado blanco ]

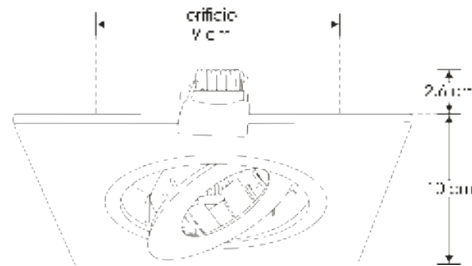
**Características**

Difusor para lámpara tipo MR11, cuadrado, dirigible, compatible con bote integral de 8.5 cm, policarbonato blanco, incluye conector MR16. IP54.

**NOTA:** Este producto es usado como difusor de lámparas tipo MR11. Incluye base MR16. Compatible con CON0004 para crear diferentes configuraciones. No incluye lámpara.

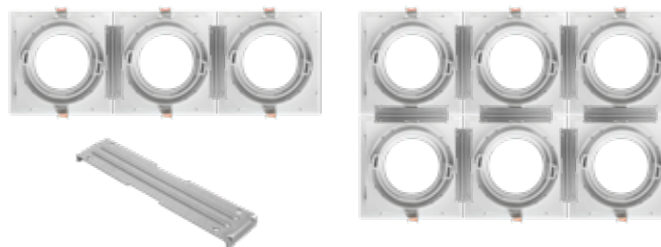


	<b>35 W MAX</b>
<b>PC</b> POLICARBONATO	orificio 9 cm
<b>NOM</b>	<b>IP 54</b>



accesorios (CON0004 no incluidos)

**CON0004**



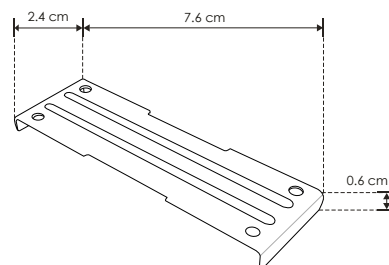


**CON004**

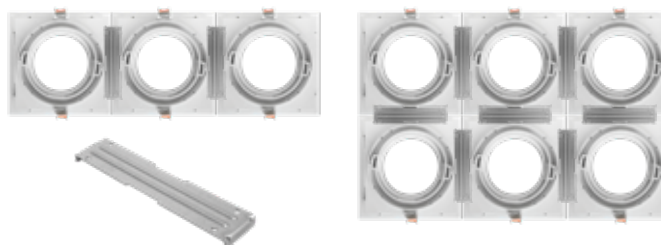
[ Para Lámparas MR11 y MR16 ]

**Material** Acero

**Características** Compatible con difusores: ILUPC166DIRWE (para lámparas MR11), y con ILUPC167DIRWE (para lámparas MR16, GU10 o módulos de LED)

**NOTA:** Crea múltiples combinaciones con este accesorio y los difusores ILUPC166DIRWE (para lámparas MR11), y con ILUPC167DIRWE (para lámparas MR16, GU10 o módulos de LED), se venden por separado.

 IP  
20

COMERCIALES



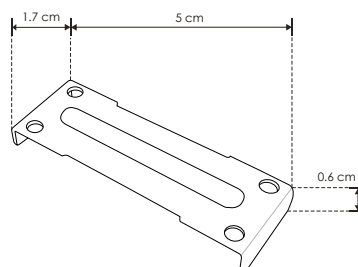
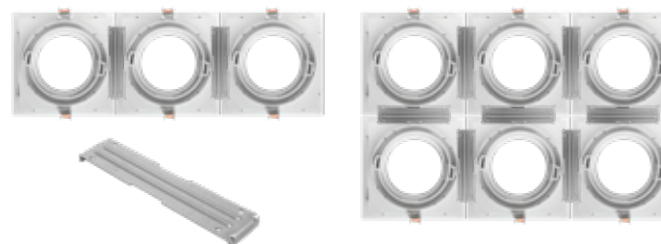
## ACCESORIOS

**Material** Acero

**Características** Compatible con difusor modelo ILUPC166SDIRWE para lámparas MR11

**NOTA:** Crea múltiples combinaciones con este accesorio y los difusores ILUPC166SDIRWE para lámparas MR11, se venden por separado.

[ Para Lámparas MR11 ]

**CON007**

 IP  
20




**ILUPCAR111BE**

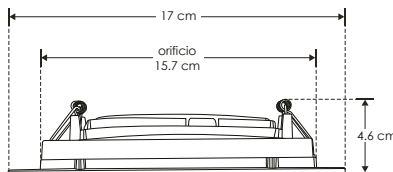
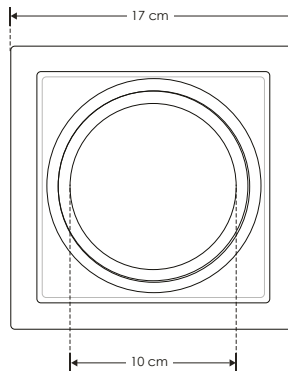
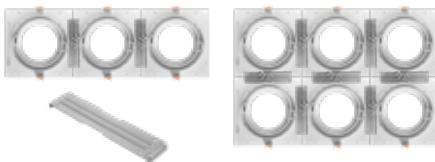
[ Acabado negro ]

**ILUPCAR111WE**

[ Acabado blanco ]

<b>Material</b>	Policarbonato acabado blanco / negro
<b>Base</b>	GU10 incluida
<b>Lámpara</b>	Difusor cuadrado dirigible de empotrar a techo
<b>Alimentación</b>	100 - 277 V ca
<b>Potencia</b>	50 W máx.

Crea múltiples combinaciones con el accesorio CONPAR30AR111, se vende por separado.



EMPOTRAR / TECHO

LÍNEA PROFESIONAL

<b>Material</b>	Policarbonato acabado blanco / negro
<b>Base</b>	E27 incluida
<b>Lámpara</b>	Difusor cuadrado dirigible de empotrar a techo
<b>Alimentación</b>	100 - 277 V ca
<b>Potencia</b>	50 W máx.

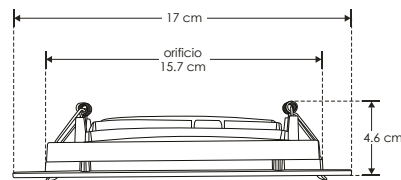
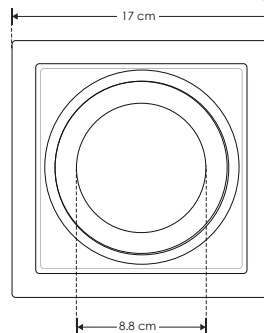
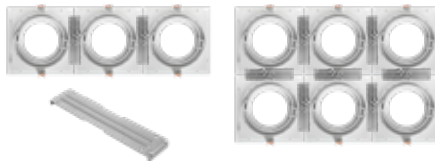
[ Acabado negro ]

[ Acabado blanco ]

**ILUPCPAR30BE**

**ILUPCPAR30WE**

NOTA: Crea múltiples combinaciones con el accesorio CONPAR30AR111, se vende por separado.

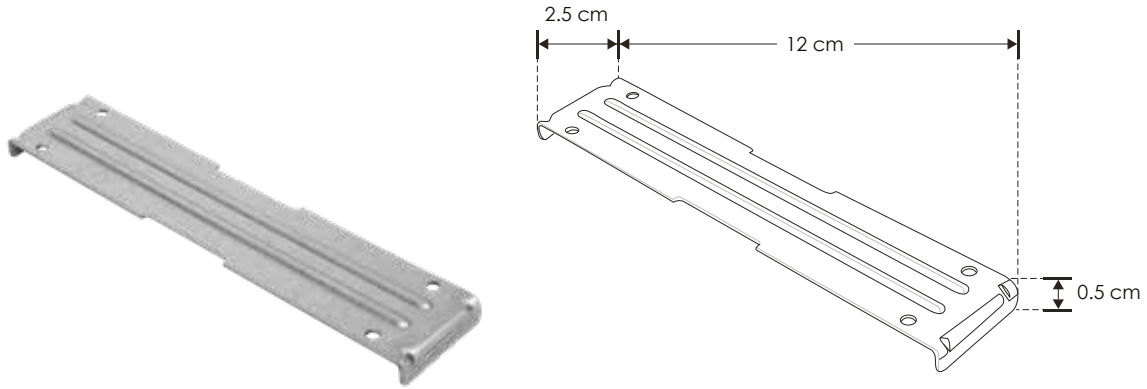


**CONPAR30AR111**

[ Para lámparas PAR30 y AR11 ]

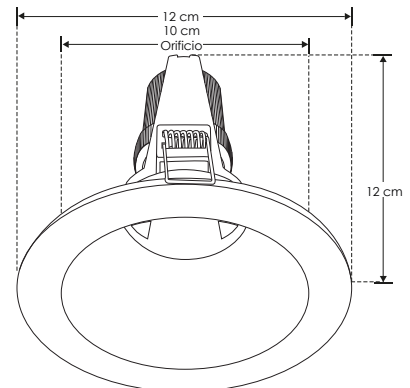
**Material** Acero

**Características** Soporte para unir varios difusores, modelos compatibles: ILUPCPAR30BE, ILUPCPAR30WE, ILUPCAR111BE o ILUPCAR111WE

**NOTA:** Crea múltiples combinaciones con este accesorio y los difusores ILUPCPAR30BE, ILUPCPAR30WE, ILUPCAR111BE o ILUPCAR111WE, se venden por separado.

**EMPOTRAR / TECHO**

<b>Material</b>	Policarbonato acabado blanco
<b>Base</b>	E27
<b>Lámpara</b>	Difusor para lámparas con base E27
<b>Alimentación</b>	277 V ca máx.
<b>Potencia</b>	35 W máx.

[ Acabado blanco ]

**ILUPCE27WRE**




# SOBREPONER / TECHO LINEA PROFESIONAL

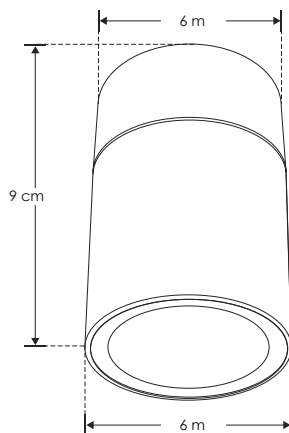
**ILUPCSOBRPDL02BE**

[ Acabado negro ]



<b>Material</b>	Polycarbonato acabado negro
<b>Base</b>	GU10
<b>Lámpara</b>	Luminario para techo
<b>Alimentación</b>	277 V ca máx.
<b>Potencia</b>	10 W máx.

NOTA: No incluye lámpara.



COMERCIALES

## SOBREPONER / TECHO

## LINEA PROFESIONAL



<b>Material</b>	Aluminio acabado blanco / negro
<b>Base</b>	GU10
<b>Lámpara</b>	Luminario de sobreponer
<b>Alimentación</b>	277 V ca máx.
<b>Potencia</b>	35 W máx.

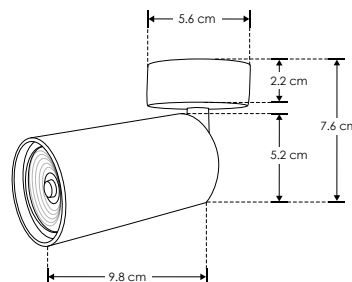
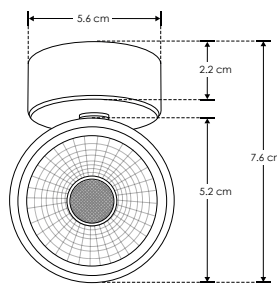
NOTA: No incluye lámpara.

[ Acabado negro ]

**ILU038GU10B**

[ Acabado blanco ]

**ILU038GU10W**



ilumileds® / ilumileds.com.mx



## LINEA PROFESIONAL

ILU038RGU10B

[ Acabado negro ]

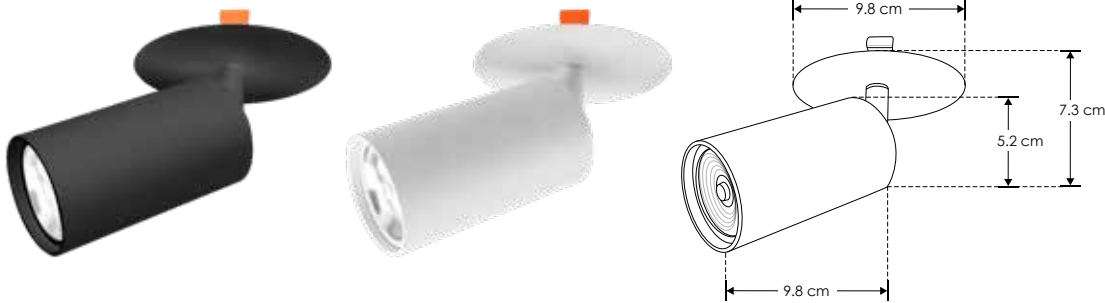
ILU038RGU10W

[ Acabado blanco ]



<b>Material</b>	Aluminio acabado blanco / negro
<b>Base</b>	GU10
<b>Lámpara</b>	Luminario de empotrar
<b>Alimentación</b>	277 V ca máx.
<b>Potencia</b>	35 W máx.

NOTA: No incluye lámpara.



## LINEA PROFESIONAL

<b>Material</b>	Aluminio acabado blanco / negro
<b>Lámpara</b>	Luminario de sobreponer
<b>Ángulo de apertura</b>	45°
<b>Color de luz</b>	Blanco
<b>Alimentación</b>	85 - 265 V ca
<b>Potencia</b>	10 W

[ Acabado negro  
(Blanco) ]

ILUT310BK10WWE

[ Acabado blanco  
(Blanco) ]

ILUT310WH10WWE







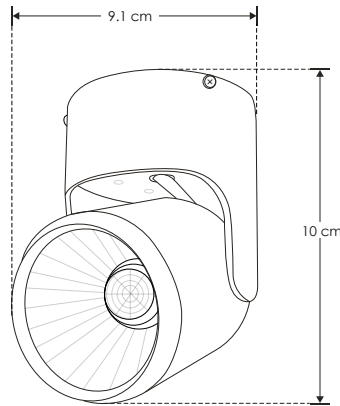
LINEA BAJO COSTO

ILUT314E

[ Acabado blanco  
(Blanco cálido) ]



<b>Material</b>	Aluminio acabado blanco
<b>Lámpara</b>	Luminario de sobreponer
<b>Ángulo de apertura</b>	45°
<b>Color de luz</b>	Blanco cálido
<b>Alimentación</b>	85 - 265 V ca
<b>Potencia</b>	7 W



- 
- 
- 
- 
- 
- 
- 
- 
- 

COMERCIALES

EMPOTRAR / TECHO

LINEA PROFESIONAL

<b>Material</b>	Aluminio acabado blanco
<b>Lámpara</b>	Luminario de empotrar
<b>Ángulo de apertura</b>	120°
<b>Color de luz</b>	Blanco cálido / Blanco
<b>Alimentación</b>	85 - 265 V ca
<b>Potencia</b>	12 W

[ Acabado blanco  
(Blanco cálido) ]



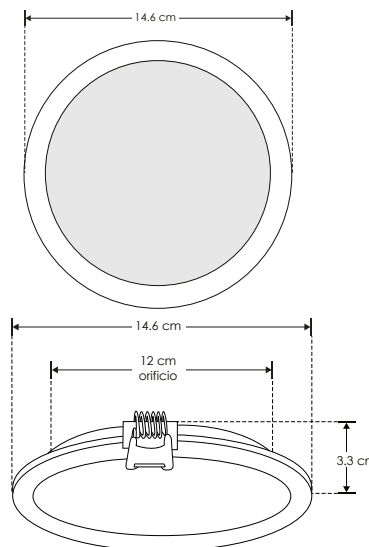
ILUDOWNR12WWW

[ Acabado blanco  
(Blanco) ]

ILUDOWNR12WW



- 
- 
- 
- 
- 
- 
- 
- 
- 
- 
- 
- 
- 



**NOTA:**  
El driver recomendado para atenuar este luminario funciona con atenuador de luz con tecnología TRIAC. El rango de atenuación es del 20 al 100% y requiere apagador. Revise la compatibilidad de su atenuador.

**NOTA:**  
Este luminario puede ser atenuable utilizando el siguiente driver.  
**Modelo DD204030012W**  
\* Se vende por separado.  
Consulte ficha en la sección de **DRIVERS Y CONTROLES**.



ilumileds® / ilumileds.com.mx



## LINEA PROFESIONAL

ILUDOWNR18WWW

[ Acabado blanco  
(Blanco cálido) ]

<b>Material</b>	Aluminio acabado blanco
<b>Lámpara</b>	Luminario de empotrar
<b>Ángulo de apertura</b>	120°
<b>Color de luz</b>	Blanco cálido
<b>Alimentación</b>	85 - 265 V ca
<b>Potencia</b>	18 W

**NOTA:**

El driver recomendado para atenuar este luminario funciona con atenuador de luz con tecnología TRIAC. El rango de atenuación es del 20 al 100% y requiere apagador. Revise la compatibilidad de su atenuador.

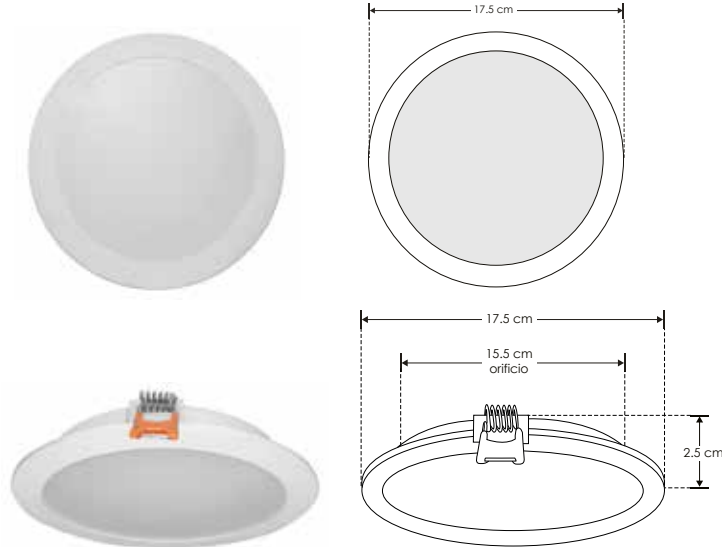
**NOTA:**

Este luminario puede ser atenuable utilizando el siguiente driver.

Modelo DD407030018W

\* Se vende por separado.

Consulte ficha en la sección de **DRIVERS Y CONTROLES**.



## EMPOTRAR / TECHO

## LINEA PROFESIONAL

<b>Material</b>	Aluminio / Policarbonato acabado blanco
<b>Lámpara</b>	Luminario de empotrar dirijible
<b>Ángulo de apertura</b>	42°
<b>Color de luz</b>	Blanco cálido / Blanco neutro
<b>Alimentación</b>	85 - 265 V ca
<b>Potencia</b>	12 W

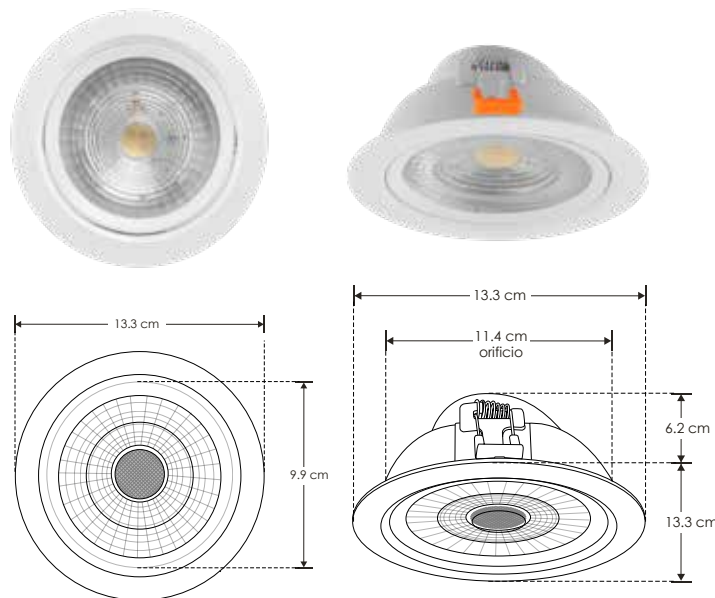
NOTA: Se adapta a bote integral no. 10.

[ Acabado blanco  
(Blanco cálido) ]

ILUDOWNRPC12WWW

[ Acabado blanco  
(Blanco neutro) ]

ILUDOWNRPC12WNW





**ILUDOWN12W24DWW**

[ Acabado blanco (Blanco cálido) ]

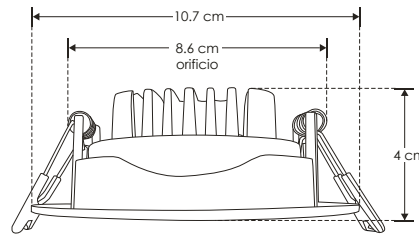
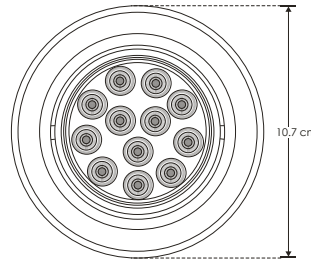
**ILUDOWN12W24DNW**

[ Acabado blanco (Blanco neutro) ]

**ILUDOWN12W24DW**

[ Acabado blanco (Blanco) ]

<b>Material</b>	Policarbonato acabado blanco
<b>Lámpara</b>	Luminario redondo de empotrar en techo dirigible
<b>Ángulo de apertura</b>	24°
<b>Color de luz</b>	Blanco cálido / Blanco neutro / Blanco
<b>Alimentación</b>	85 - 265 V ca
<b>Potencia</b>	12 W



12 W	85-265	
IP 20		
FL 24°	FL 840 lúmenes Blanco cálido	
FL 900 lúmenes Blanco neutro	FL 960 lúmenes Blanco	
orificio 8.6 cm	CRI 80	
3 000 K Blanco cálido	4 100 K Blanco neutro	5 500 K Blanco
3-4 step MACADAM	DIRIGIBLE	
PC POLICARBONATO	NOM	

COMERCIALES

EMPOTRAR / TECHO

LINEA PROFESIONAL



<b>Material</b>	Aluminio / Policarbonato acabado blanco
<b>Lámpara</b>	Luminario de empotrar dirigible
<b>Ángulo de apertura</b>	42°
<b>Color de luz</b>	Blanco cálido / Blanco neutro
<b>Alimentación</b>	85 - 265 V ca
<b>Potencia</b>	12 W

[ Acabado blanco (Blanco cálido) ]

**ILUDOWNCPC12WWW**

[ Acabado blanco (Blanco neutro) ]

**ILUDOWNCPC12WNW**

NOTA: Se adapta a bote integral no. 10.



12 W	85-265
------	--------

IP 20	
-------	--

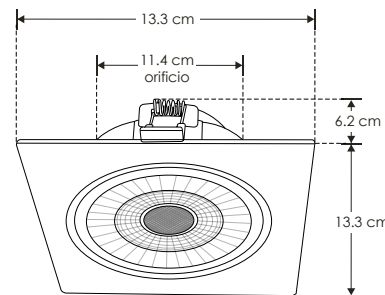
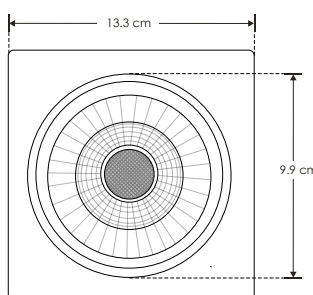
FL 42°	FL 840 lúmenes Blanco cálido
--------	------------------------------

FL 960 lúmenes Blanco neutro	orificio 11.4 cm
------------------------------	------------------

IES Archivo Fotométrico	CRI 80
-------------------------	--------

3 000 K Blanco cálido	4 100 K Blanco neutro
-----------------------	-----------------------

2-3 step MACADAM	NOM
------------------	-----





iLumileds®



DRIVER  
S  
Y  
CONTROL  
S





# NUEVOS productos



**ILUCONSTAIRAPP**

Controlador para tira extraplana de LED, para efectos en escaleras, incluye 2 sensores de presencia



**CPSLIM36WIP67**

**CPSLIM72WIP67**

Fuente regulada con voltaje constante 24 Vcc IP67, 36 y 72W



**ILUDA5EN1350W24**

Fuente de poder 24 Vcc 350 W atenuable para tira extraplana de LED



**CPGAB60W**

**CPGAB100W**

Fuente de poder de voltaje constante



**CONGABH**

Kit de 10 conectores hembra de plástico con 10 cm de cable.



**CONGAMB**

Kit de 10 conectores macho de plástico con 10 cm de cable.



**ILUIRGABM**

Sensor maestro IR ON-OFF para tira de LED



**ILUMIR009DIM**

Sensor para tira de LED, instalación en espejos



**ILUIRSW001F**

Sensor de presencia y de iluminación ambiente



**ILUTOUCHEMPDIM**

Dimmer con función de apagado y encendido



**ILUTOUCHSOBDIM**

Dimmer con función de apagado y encendido



**ILUDIMPA011**

Dimmer con función de apagado y encendido con acción desde perfil de aluminio



**ILUIR003HANDD**

Sensor de mano para tira de LED extraplana



**ILUIR005EMP**

**ILUIR005SOB**

Sensor de puertas con función de apagado y encendido, de empotrar / sobreponer



**ILUIR007DOOR**

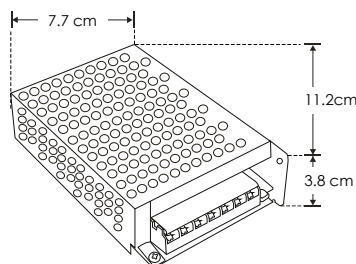
Sensor de puertas para tira de LED extraplana



CP60W

LINEA PROFESIONAL

<b>Material</b>	Acero / Cubierta rejilla multiperforada
<b>Funciones</b>	Fuente de poder conmutada voltaje constante, para tira extraplana, uso interior
<b>Voltaje de operación</b>	24 V cc
<b>Alimentación</b>	110 - 220 V ca (Auto-Ajustable)
<b>Potencia de salida</b>	60 W
<b>Carga máxima</b>	48 W
<b>Eficiencia</b>	80%



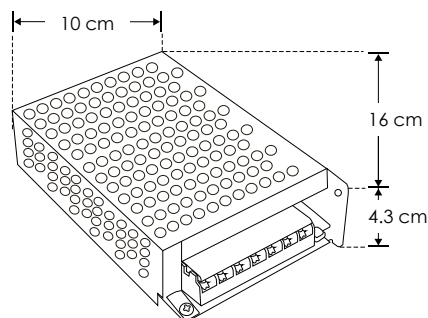
DRIVERS Y CONTROLES

LINEA PROFESIONAL



CP100W

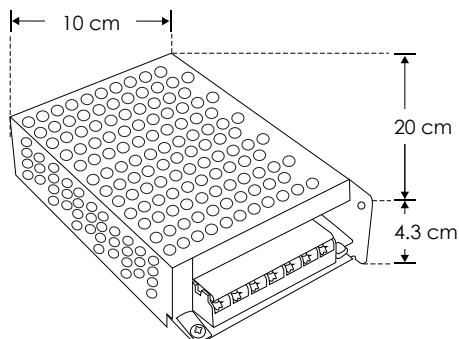
<b>Material</b>	Acero / Cubierta rejilla multiperforada
<b>Funciones</b>	Fuente de poder conmutada voltaje constante, para tira extraplana, uso interior
<b>Voltaje de operación</b>	24 V cc
<b>Alimentación</b>	110 - 220 V ca (Auto-Ajustable)
<b>Potencia de salida</b>	100 W
<b>Carga máxima</b>	80 W
<b>Eficiencia</b>	80%



CP150W

LINEA PROFESIONAL

<b>Material</b>	Acero / Cubierta rejilla multiperforada
<b>Funciones</b>	Fuente de poder conmutada voltaje constante, para tira extraplana, uso interior
<b>Voltaje de operación</b>	24 V cc
<b>Alimentación</b>	110 / 220 V ca (Mediante interruptor)
<b>Potencia de salida</b>	150 W
<b>Carga máxima</b>	120 W
<b>Eficiencia</b>	80%



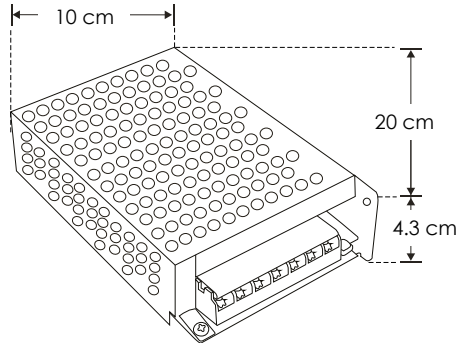
ilumileds® / ilumileds.com.mx



### CP200W

## LINEA PROFESIONAL

<b>Material</b>	Acero / Cubierta rejilla multiperforada
<b>Funciones</b>	Fuente de poder conmutada voltaje constante, para tira extraplana, uso interior
<b>Voltaje de operación</b>	24 V cc
<b>Alimentación</b>	110 / 220 V ca (Mediante interruptor)
<b>Potencia de salida</b>	200 W
<b>Carga máxima</b>	160 W
<b>Eficiencia</b>	80%



## LINEA PROFESIONAL

<b>Material</b>	Acero / Cubierta rejilla multiperforada
<b>Funciones</b>	Fuente de poder conmutada voltaje constante de alto factor de potencia (FP>0.9) y baja distorsión armónica total (THD<=20%), para tira extraplana, uso interior
<b>Voltaje de operación</b>	24 V cc
<b>Alimentación</b>	110 - 277 V ca (Auto-Ajustable)
<b>Potencia de salida</b>	100 W
<b>Carga máxima</b>	80 W
<b>Eficiencia</b>	80%
<b>Factor de potencia</b>	>0.9
<b>Distorsión armónica total</b>	<=20%

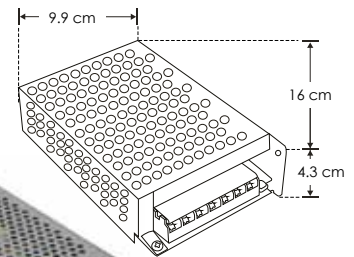
NOTA: Los valores de Factor de Potencia y Distorsión Armónica Total varían de acuerdo al voltaje de alimentación y la carga conectada, verificar en el manual de operación dichos parámetros.



THD (127 V ca)	THD (220 V ca)	THD (277 V ca)	Factor de potencia (127 V ca)	Factor de potencia (220 V ca)	Factor de potencia (277 V ca)
<= 6.0%	<= 7.4%	<= 6.5%	>= 0.97	>= 0.80	>= 0.80



### CP24100WHPFMV

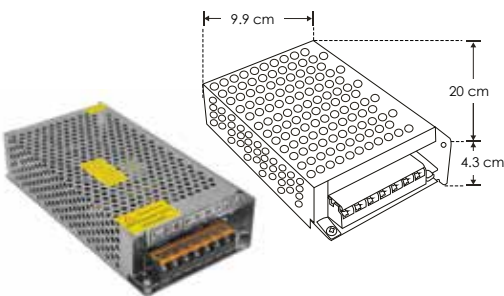


### CP24150WHPFMV

## LINEA PROFESIONAL

<b>Material</b>	Acero / Cubierta rejilla multiperforada
<b>Funciones</b>	Fuente de poder conmutada voltaje constante de alto factor de potencia (FP>0.9) y baja distorsión armónica total (THD<=20%), para tira extraplana, uso interior
<b>Voltaje de operación</b>	24 V cc
<b>Alimentación</b>	110 - 277 V ca (Auto-Ajustable)
<b>Potencia de salida</b>	150 W
<b>Carga máxima</b>	120 W
<b>Eficiencia</b>	80%
<b>Factor de potencia</b>	>0.9
<b>Distorsión armónica total</b>	<=20%

NOTA: Los valores de Factor de Potencia y Distorsión Armónica Total varían de acuerdo al voltaje de alimentación y la carga conectada, verificar en el manual de operación dichos parámetros.



THD (127 V ca)	THD (220 V ca)	THD (277 V ca)	Factor de potencia (127 V ca)	Factor de potencia (220 V ca)	Factor de potencia (277 V ca)
<= 5.4%	<= 6.7%	<= 5.9%	>= 0.97	>= 0.85	>= 0.80



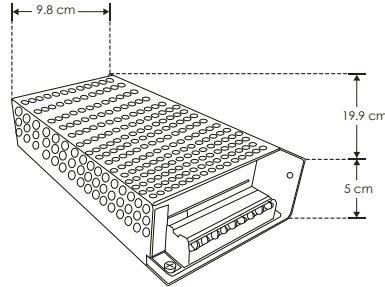




## LINEA PROFESIONAL

CP240W

<b>Material</b>	Acero / Cubierta rejilla multiperforada
<b>Funciones</b>	Fuente de poder conmutada voltaje constante, para tira extraplana, uso interior
<b>Voltaje de operación</b>	24 V cc
<b>Alimentación</b>	110 / 220 V ca (Mediante interruptor)
<b>Potencia de salida</b>	240 W
<b>Carga máxima</b>	192 W
<b>Eficiencia</b>	80%



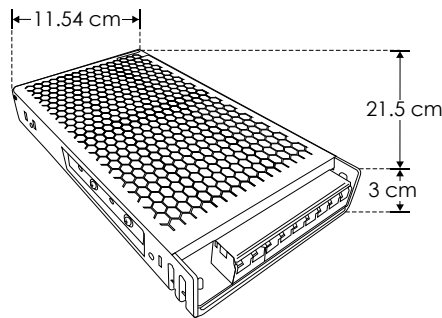
## LINEA BAJO COSTO



CP360WE

<b>Material</b>	Acero / Cubierta rejilla multiperforada
<b>Funciones</b>	Fuente de poder conmutada voltaje constante, para tira extraplana, uso interior
<b>Voltaje de operación</b>	24 V cc
<b>Alimentación</b>	110 / 220 V ca (Mediante interruptor)
<b>Potencia de salida</b>	360 W
<b>Carga máxima</b>	288 W
<b>Eficiencia</b>	80%

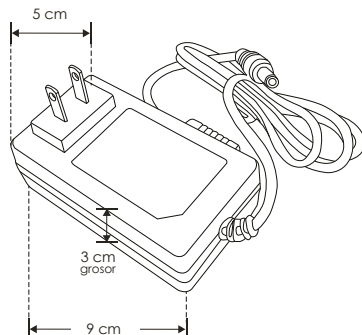
NOTA: Ahora mayor potencia, sin ventilador



## LINEA BAJO COSTO

CPA241.5E

<b>Material</b>	Plástico
<b>Funciones</b>	Fuente de poder voltaje constante
<b>Voltaje de salida</b>	24 V cc
<b>Alimentación</b>	100 - 240 V ca
<b>Potencia de salida</b>	36 W
<b>Carga máxima</b>	28.8
<b>Eficiencia</b>	80%



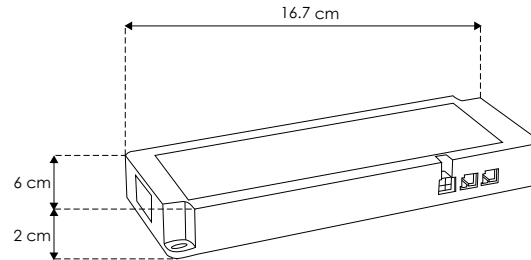




nuevo

CPGAB60W

<b>Material</b>	Plástico acabado blanco
<b>Funciones</b>	Fuente de poder de voltaje constante para tira de LEDs extraplana, para instalación en gabinetes
<b>Voltaje de operación</b>	24 V cc
<b>Alimentación</b>	100 – 240 V ca (Auto-Ajustable)
<b>Potencia de salida</b>	60 W
<b>Carga máxima</b>	48 W
<b>Eficiencia</b>	80%



**CONGABH**

Kit de 10 conectores hembra de plástico con 10 cm de cable.



**ILUIRGABM**

Sensor maestro IR ON-OFF para tira de LED



**CONGABM**

Kit de 10 conectores macho de plástico con 10 cm de cable.

**accesorios** Se venden por separado.



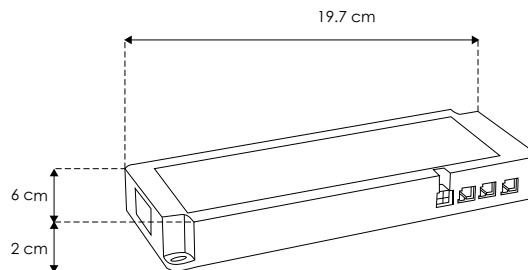
DRIVERS Y CONTROLES



nuevo

CPGAB100W

<b>Material</b>	Plástico acabado blanco
<b>Funciones</b>	Fuente de poder de voltaje constante para tira de LEDs extraplana, para instalación en gabinetes
<b>Voltaje de operación</b>	24 V cc
<b>Alimentación</b>	100 – 240 V ca (Auto-Ajustable)
<b>Potencia de salida</b>	100 W
<b>Carga máxima</b>	80 W
<b>Eficiencia</b>	80%



**CONGABH**

Kit de 10 conectores hembra de plástico con 10 cm de cable.



**ILUIRGABM**

Sensor maestro IR ON-OFF para tira de LED



**CONGABM**

Kit de 10 conectores macho de plástico con 10 cm de cable.

**accesorios** Se venden por separado.



ilumileds® / ilumileds.com.mx



nuevo

CPSLIM36WIP67

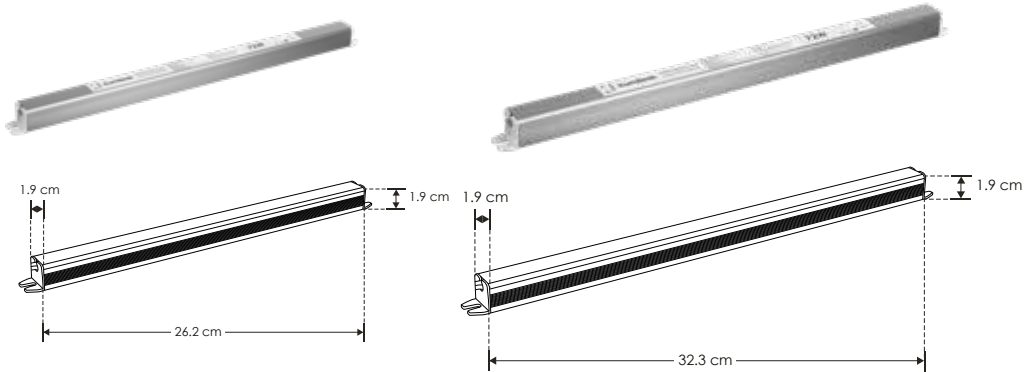
[ 36 W ]

CPSLIM72WIP67

[ 72 W ]

### LINEA PROFESIONAL

Material	Aluminio
Funciones	Fuente regulada con voltaje constante
Voltaje de operación	24 V cc
Alimentación	110 - 264 V ca (Auto-Ajustable)
Potencia de salida	36 W / 72 W
Carga máxima	28.8 W / 57.6W
Eficiencia	80%



36 W    72 W

24 V cc SALIDA    110 - 264

IP 67    **NOM**



DRIVERS Y CONTROLES

### LINEA PROFESIONAL



[ 12 V cc ]

FP30W12EXT

[ 24 V cc ]

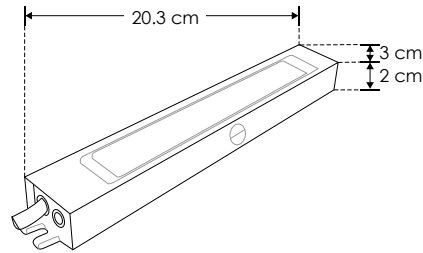
FP30W24EXT

Material	Aluminio
Funciones	Fuente de poder voltaje constante uso exterior
Voltaje de operación	12 V cc 24 V cc
Alimentación	90 - 264 V ca (Auto-Ajustable)
Potencia de salida	30 W
Carga máxima	24 W
Eficiencia	80%

30 W    90-264

12 V cc SALIDA    24 V cc SALIDA

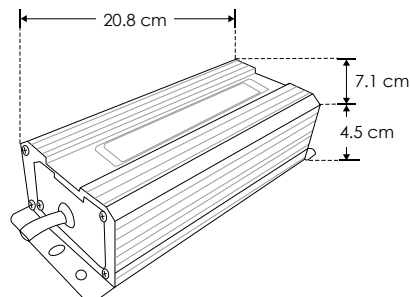
IP 67    **NOM**



FP100W24EXT

### LINEA PROFESIONAL

Material	Aluminio
Funciones	Fuente de poder voltaje constante uso exterior
Voltaje de operación	24 V cc
Alimentación	100 - 240 V ca (Auto-Ajustable)
Potencia de salida	100 W
Carga máxima	80 W
Eficiencia	80%



100 W    100-240

24 V cc SALIDA    IP 67

**NOM**



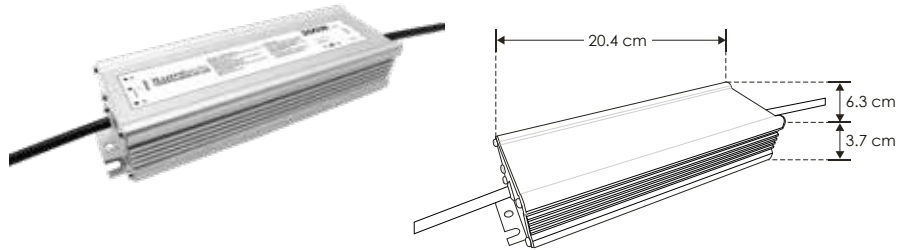
ilumileds® / ilumileds.com.mx

**FP200W24EXT**

[ 24 V cc ]

## LINEA PROFESIONAL

<b>Material</b>	Aluminio
<b>Funciones</b>	Fuente de poder voltaje constante uso exterior
<b>Voltaje de operación</b>	24 V cc
<b>Alimentación</b>	100 - 240 V ca (Auto-Ajustable)
<b>Potencia de salida</b>	200 W
<b>Carga máxima</b>	160 W
<b>Eficiencia</b>	80%

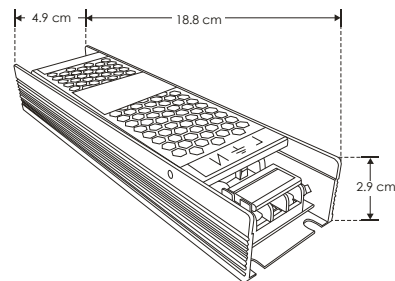


## LINEA PROFESIONAL

**ILUDA5EN160W24**

<b>Material</b>	Acero / Cubierta rejilla multiperforada
<b>Funciones</b>	Fuente de poder atenuable para tira extraplana, uso interior, compatible con 5 modos de atenuación: TRIAC, 0 - 10 V, 1 - 10 V, PWM y potenciómetro
<b>Voltaje de operación</b>	24 V cc
<b>Alimentación</b>	110 - 130 V ca
<b>Potencia de salida</b>	60 W
<b>Carga máxima</b>	48 W
<b>Eficiencia</b>	80%

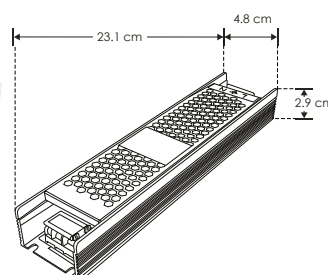
NOTA: Consulte la compatibilidad del dimmer (atenuador a utilizar).

**ILUDA5EN100W24**

## LINEA PROFESIONAL

<b>Material</b>	Acero / Cubierta rejilla multiperforada
<b>Funciones</b>	Fuente de poder atenuable para tira extraplana (24Vcc), para uso interior, compatible con 5 modos de atenuación: TRIAC, 0 - 10 V, 1 - 10 V, PWM y potenciómetro
<b>Voltaje de operación</b>	24 V cc
<b>Alimentación</b>	110 - 130 V ca
<b>Potencia de salida</b>	100 W
<b>Carga máxima</b>	80 W
<b>Eficiencia</b>	80%

NOTA: Consulte la compatibilidad del dimmer (atenuador a utilizar).





## LINEA PROFESIONAL

**ILUDA5EN1200W24**

[ 24 V cc ]

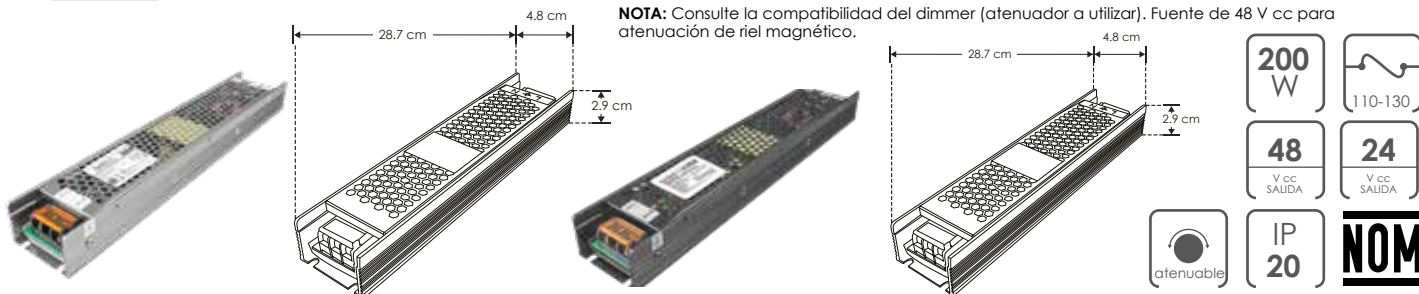
**ILUDA5EN1200W48**

[ 48 V cc ]



<b>Material</b>	Acero / Cubierta rejilla multiperforada
<b>Funciones</b>	Fuente de poder atenuable para tira extraplana (24Vcc) o riel magnetico (48vcc), para uso interior, compatible con 5 modos de atenuación: TRIAC, 0 - 10 V, 1 - 10 V, PWM y potenciómetro
<b>Voltaje de operación</b>	24 V cc / 48 V cc
<b>Alimentación</b>	110 - 130 V ca
<b>Potencia de salida</b>	200 W
<b>Carga máxima</b>	160 W
<b>Eficiencia</b>	80%

**NOTA:** Consulte la compatibilidad del dimmer (atenuador a utilizar). Fuente de 48 V cc para atenuación de riel magnético.



DRIVERS Y CONTROLES

## LINEA PROFESIONAL

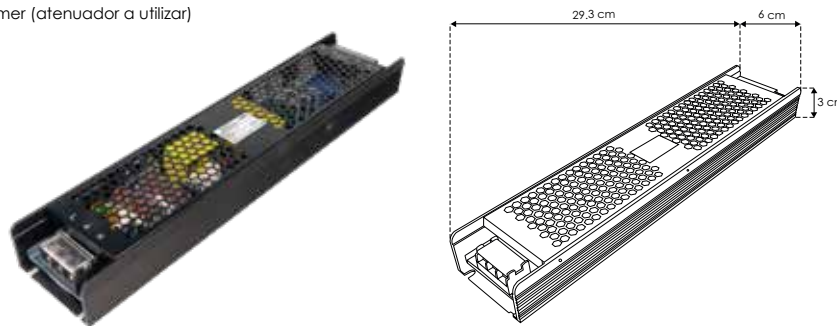


nuevo

**ILUDA5EN1350W24**

<b>Material</b>	Acero / Cubierta rejilla multiperforada
<b>Funciones</b>	Fuente de poder atenuable para tira extraplana (24Vcc) compatibles con 5 modos de atenuación: TRIAC, 0-10V, 1-10V, PWM y Potenciómetro.
<b>Voltaje de operación</b>	24 V cc
<b>Alimentación</b>	110 - 130 V ca
<b>Potencia de salida</b>	350 W
<b>Carga máxima</b>	280 W
<b>Eficiencia</b>	80%

**NOTA:** Consulte la compatibilidad del dimmer (atenuador a utilizar)

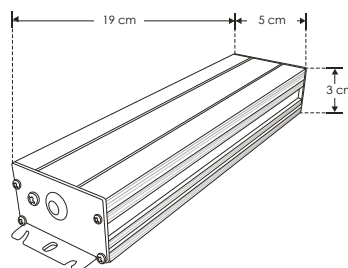


## LINEA PROFESIONAL

**ILUDA5EN160W2467**

<b>Material</b>	Aluminio
<b>Funciones</b>	Fuente de poder atenuable para tira extraplana, compatible con 5 modos de atenuación: TRIAC, 0 - 10 V, 1 - 10 V, PWM y potenciómetro
<b>Voltaje de operación</b>	24 V cc
<b>Alimentación</b>	110 - 130 V ca
<b>Potencia de salida</b>	60 W
<b>Carga máxima</b>	48 W
<b>Eficiencia</b>	80%

**NOTA:** Consulte la compatibilidad del dimmer (atenuador a utilizar).



ilumileds® / ilumileds.com.mx

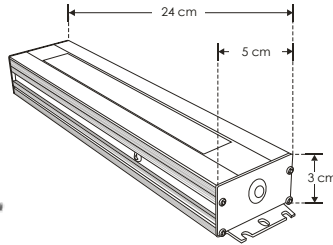
**ILUDA5EN11002467**

[ 24 V cc ]

## LINEA PROFESIONAL

<b>Material</b>	Aluminio
<b>Funciones</b>	Fuente de poder atenuable para tira extraplana, compatible con 5 modos de atenuación: TRIAC, 0 - 10 V, 1 - 10 V, PWM y potenciómetro
<b>Voltaje de operación</b>	24 V cc
<b>Alimentación</b>	110 - 130 V ca
<b>Potencia de salida</b>	100 W
<b>Carga máxima</b>	80 W
<b>Eficiencia</b>	80%

NOTA: Consulte la compatibilidad del dimmer (atenuador a utilizar).



## LINEA PROFESIONAL

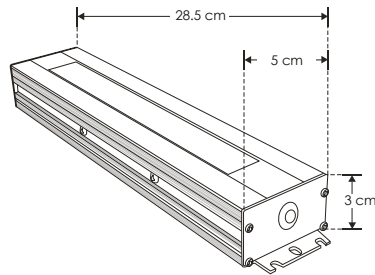


[ 24 V cc ]

**ILUDA5EN12002467**

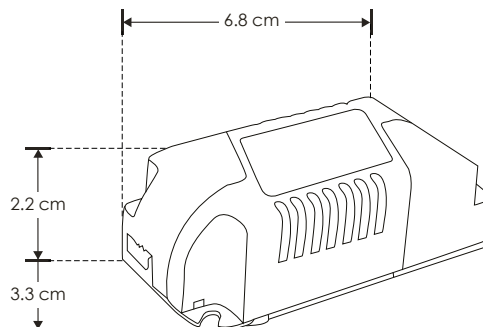
<b>Material</b>	Aluminio
<b>Funciones</b>	Fuente de poder atenuable para tira extraplana, compatible con 5 modos de atenuación: TRIAC, 0 - 10 V, 1 - 10 V, PWM y potenciómetro
<b>Voltaje de operación</b>	24 V cc
<b>Alimentación</b>	110 - 130 V ca
<b>Potencia de salida</b>	200 W
<b>Carga máxima</b>	160 W
<b>Eficiencia</b>	80%

NOTA: Consulte la compatibilidad del dimmer (atenuador a utilizar).

**ILUK300MA03W**

## LINEA PROFESIONAL

<b>Material</b>	Plástico
<b>Funciones</b>	Driver de corriente constante
<b>Voltaje de operación</b>	3 - 12 V cc 350 mA
<b>Alimentación</b>	85 - 265 V ca
<b>Potencia de salida</b>	3 W



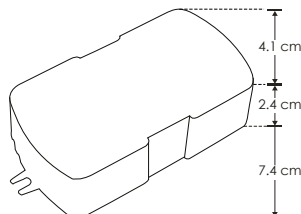




**HYLED350MA03SN**

LINEA PROFESIONAL

Material	Plástico
Funciones	Driver de corriente constante aterrizado
Voltaje de operación	3 - 12 V cc 350 mA
Alimentación	100 - 240 V ca
Potencia de salida	1 - 3 W



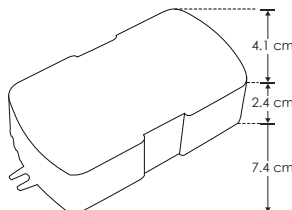
DRIVERS Y CONTROLES

LINEA PROFESIONAL



**HYLED350MA06SN**

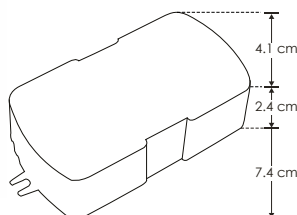
Material	Plástico
Funciones	Driver de corriente constante aterrizado
Voltaje de operación	10 - 21 V cc 350 mA
Alimentación	100 - 240 V ca
Potencia de salida	4 - 6 W



**HYLED350MA32V11W**

LINEA PROFESIONAL

Material	Plástico
Funciones	Driver de corriente constante aterrizado
Voltaje de operación	16 - 32 V cc 350 mA
Alimentación	100 - 240 V ca
Potencia de salida	9 - 11 W



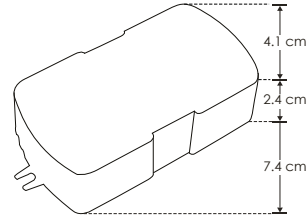
ilumileds® / ilumileds.com.mx



**HYLED700MA03SN**

LINEA PROFESIONAL

Material	Plástico
Funciones	Driver de corriente constante aterrizado
Voltaje de operación	3 - 4.5 V cc 700 mA
Alimentación	100 - 240 V ca
Potencia de salida	3 W



3 W  100-240

700 mA  3-4.5 V cc SALIDA

IP 20 **NOM**

LINEA PROFESIONAL



**DHPFMV6W350**

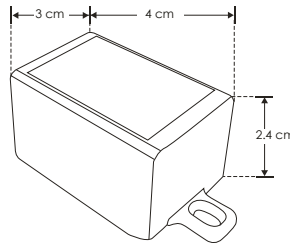
Material	Plástico
Funciones	Driver de corriente constante
Voltaje de operación	10 - 21 V cc 350 mA
Alimentación	100 - 240 V ca
Potencia de salida	6 W
Factor de potencia	>0.9
Distorsión armónica total	<=20%

NOTA: Protección contra corto circuito y sobrecarga

6 W  100-240

350 mA  10-21 V cc SALIDA

THD <=20% IP 65 **NOM**

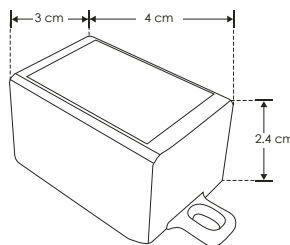



**DHPFMV3W700**


LINEA PROFESIONAL

Material	Plástico
Funciones	Driver de corriente constante
Voltaje de operación	3 - 4.5 V cc 700 mA
Alimentación	100 - 240 V ca
Potencia de salida	3 W
Factor de potencia	>0.9
Distorsión armónica total	<=20%

NOTA: Protección contra corto circuito y sobrecarga



3 W  100-240

700 mA  3 - 4.5 V cc SALIDA

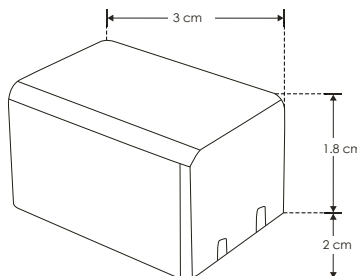
**NOM** THD <=20% IP 65

DRIVERS Y CONTROLES

ilumileds® / ilumileds.com.mx



DD3W911300E



1-3 W  
110-130

9-11 V cc SALIDA  
atenuable  
300 mA

NOM  
FP >0.9  
IP 20

<b>Material</b>	Plástico
<b>Funciones</b>	Driver atenuable Funciona con atenuadores tipo TRIAC con apagador, nivel de atenuación del 20 al 100%
<b>Voltaje de operación</b>	9 - 11 V cc 300 mA
<b>Alimentación</b>	110 - 130 V ca
<b>Potencia de salida</b>	1 - 3 W
<b>Factor de potencia</b>	>0.9

NOTA: Consulte compatibilidad del dimmer (atenuador) a utilizar.



LINEA BAJO COSTO

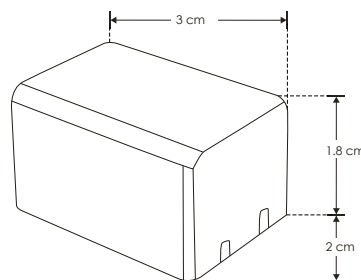
<b>Material</b>	Plástico
<b>Funciones</b>	Driver atenuable Funciona con atenuadores tipo TRIAC con apagador, nivel de atenuación del 20 al 100%
<b>Voltaje de operación</b>	2 - 4 V cc 600 mA
<b>Alimentación</b>	110 - 130 V ca
<b>Potencia de salida</b>	3 W
<b>Factor de potencia</b>	>0.9

NOTA: Consulte compatibilidad del dimmer (atenuador) a utilizar.

3 W  
110-130

atenuable  
600 mA  
2-4 V cc SALIDA

NOM  
FP >0.9  
IP 20



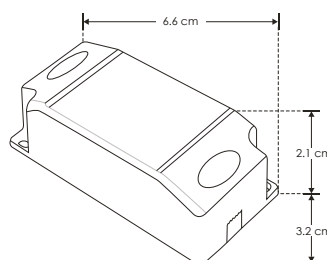
DD3W24600E



LINEA BAJO COSTO



DD5A18W1562300E



5-18 W  
85-265

300 mA  
15-62 V cc SALIDA  
atenuable

IP 20  
FP >0.9  
NOM

<b>Material</b>	Plástico
<b>Funciones</b>	Driver atenuable Funciona con atenuadores tipo TRIAC con apagador, nivel de atenuación del 20 al 100%
<b>Voltaje de operación</b>	15 - 62 V cc 300 mA
<b>Alimentación</b>	85 - 265 V ca
<b>Potencia de salida</b>	5 - 18 W
<b>Factor de potencia</b>	>0.9

NOTA: Consulte compatibilidad del dimmer (atenuador) a utilizar.

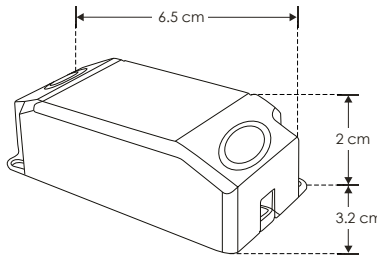


DRIVERS Y CONTROLES

ilumileds® / ilumileds.com.mx



DD15A244584300E



<b>Material</b>	Plástico
<b>Funciones</b>	Driver atenuable Funciona con atenuadores tipo TRIAC con apagador, nivel de atenuación del 20 al 100%
<b>Voltaje de operación</b>	45 - 84 V cc 300 mA
<b>Alimentación</b>	110 - 130 V ca
<b>Potencia de salida</b>	15 - 24 W
<b>Factor de potencia</b>	>0.9

NOTA: Consulte compatibilidad del dimmer (atenuador) a utilizar.

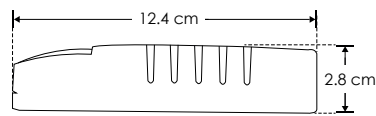
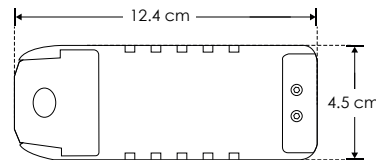
### LINEA PROFESIONAL



DD406025022W

<b>Material</b>	Plástico
<b>Funciones</b>	Driver atenuable Funciona con atenuadores tipo TRIAC con apagador, nivel de atenuación del 20 al 100%
<b>Voltaje de operación</b>	40 - 60 V cc 250 mA
<b>Alimentación</b>	90 - 140 V ca
<b>Potencia de salida</b>	22 W
<b>Factor de potencia</b>	>0.9

NOTA: Consulte compatibilidad del dimmer (atenuador) a utilizar.



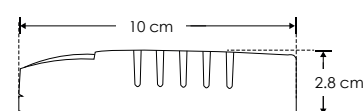
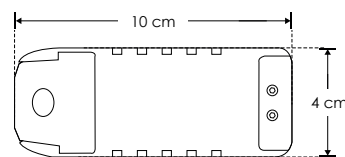
### LINEA PROFESIONAL



DD9243007W

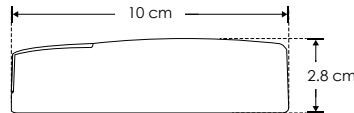
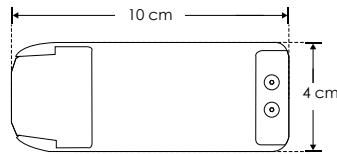
<b>Material</b>	Plástico
<b>Funciones</b>	Driver atenuable Funciona con atenuadores tipo TRIAC con apagador, nivel de atenuación del 20 al 100%
<b>Voltaje de operación</b>	9 - 24 V cc 300 mA
<b>Alimentación</b>	90 - 140 V ca
<b>Potencia de salida</b>	7 W
<b>Factor de potencia</b>	>0.9

NOTA: Consulte compatibilidad del dimmer (atenuador) a utilizar.

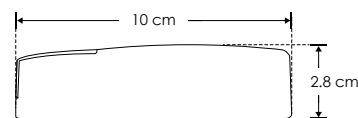
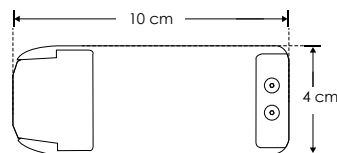


**DD254230010W****LINEA PROFESIONAL**

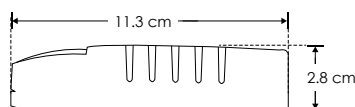
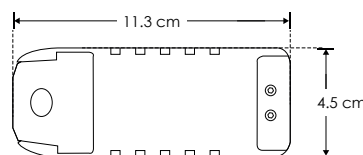
<b>Material</b>	Plástico
<b>Funciones</b>	Driver atenuable Funciona con atenuadores tipo TRIAC con apagador, nivel de atenuación del 20 al 100%
<b>Voltaje de operación</b>	25 - 42 V cc 300 mA
<b>Alimentación</b>	100 - 130 V ca
<b>Potencia de salida</b>	10 W
<b>Factor de potencia</b>	>0.9

**NOTA:** Consulte compatibilidad del dimmer (atenuador) a utilizar.**DRIVERS Y CONTROLES****LINEA PROFESIONAL****DD204030012W**

<b>Material</b>	Plástico
<b>Funciones</b>	Driver atenuable Funciona con atenuadores tipo TRIAC con apagador, nivel de atenuación del 20 al 100%
<b>Voltaje de operación</b>	20 - 40 V cc 300 mA
<b>Alimentación</b>	90 - 140 V ca
<b>Potencia de salida</b>	12 W
<b>Factor de potencia</b>	>0.9

**NOTA:** Consulte compatibilidad del dimmer (atenuador) a utilizar.**DD407030018W****LINEA PROFESIONAL**

<b>Material</b>	Plástico
<b>Funciones</b>	Driver atenuable Funciona con atenuadores tipo TRIAC con apagador, nivel de atenuación del 20 al 100%
<b>Voltaje de operación</b>	40 - 70 V cc 300 mA
<b>Alimentación</b>	90 - 140 V ca
<b>Potencia de salida</b>	18 W
<b>Factor de potencia</b>	>0.9

**NOTA:** Consulte compatibilidad del dimmer (atenuador) a utilizar.**ilumileds® / ilumileds.com.mx**



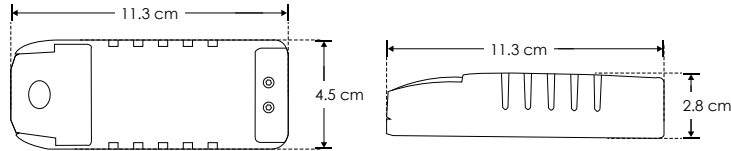


DD92660015W

LINEA PROFESIONAL

<b>Material</b>	Plástico
<b>Funciones</b>	Driver atenuable Funciona con atenuadores tipo TRIAC con apagador, nivel de atenuación del 20 al 100%
<b>Voltaje de operación</b>	9 - 26 V cc 600 mA
<b>Alimentación</b>	90 - 140 V ca
<b>Potencia de salida</b>	15 W
<b>Factor de potencia</b>	>0.9

NOTA: Consulte compatibilidad del dimmer (atenuador) a utilizar.



15 W  
90-140  
atenuable  
600 mA  
9-26 V CC SALIDA  
IP 20  
FP >0.9  
**NOM**

LINEA PROFESIONAL

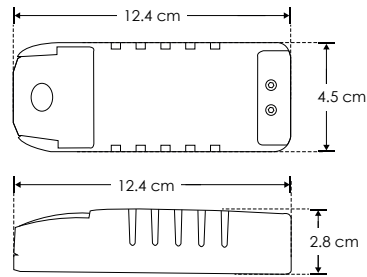


DD204060020W

<b>Material</b>	Plástico
<b>Funciones</b>	Driver atenuable Funciona con atenuadores tipo TRIAC con apagador, nivel de atenuación del 20 al 100%
<b>Voltaje de operación</b>	20 - 40 V cc 600 mA
<b>Alimentación</b>	90 - 140 V ca
<b>Potencia de salida</b>	20 W
<b>Factor de potencia</b>	>0.9

NOTA: Consulte compatibilidad del dimmer (atenuador) a utilizar.

20 W  
90-140  
600 mA  
20-40 V CC SALIDA  
atenuable  
IP 20  
FP >0.9  
**NOM**

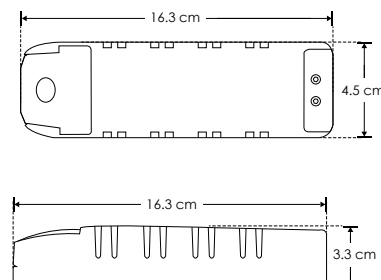


DD406050035W

LINEA PROFESIONAL

<b>Material</b>	Plástico
<b>Funciones</b>	Driver atenuable Funciona con atenuadores tipo TRIAC con apagador, nivel de atenuación del 20 al 100%
<b>Voltaje de operación</b>	40 - 60 V cc 500 mA
<b>Alimentación</b>	90 - 140 V ca
<b>Potencia de salida</b>	35 W
<b>Factor de potencia</b>	>0.9

NOTA: Consulte compatibilidad del dimmer (atenuador) a utilizar.



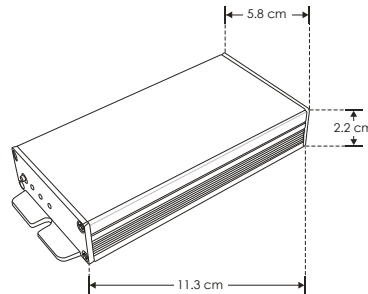
90-140  
40-60 V CC SALIDA  
atenuable  
35 W  
FP >0.9  
**NOM**  
500 mA  
IP 20



## ILUDRIVEME40W

### LINEA PROFESIONAL

<b>Material</b>	Aluminio y Plástico
<b>Funciones</b>	Driver de emergencia para luminarios de LEDs de 3 W hasta 40 W con driver externo Incluye batería de respaldo de hasta 120 minutos
<b>Voltaje de operación</b>	3 - 75 V cc 60 mA
<b>Alimentación</b>	85 - 265 V ca
<b>Potencia de salida</b>	3 - 40 W



3-40 W



60 mA



IP 30



### LINEA PROFESIONAL

<b>Material</b>	Plástico
<b>Funciones</b>	Dimmer manual para tira extraplana de LEDs monocromática control rotatorio. Modo de atenuación PWM
<b>Alimentación</b>	12 V cc / 24 V cc
<b>Potencia de salida</b>	72 W - 12 V cc / 144 W - 24 V cc

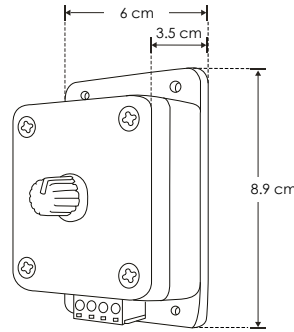


## WS-K1008-12

72 W  
12 V cc SALIDA

144 W  
24 V cc SALIDA

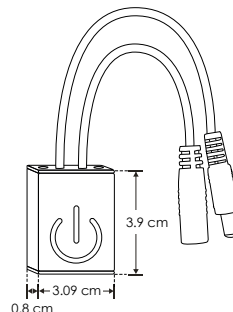
IP 20  
NOM



## SWTOUCH1224VDC

### LINEA PROFESIONAL

<b>Material</b>	Aluminio
<b>Funciones</b>	Dimmer touch con apagado para tira de LEDs monocromática. Modo de atenuación PWM
<b>Alimentación</b>	12 V cc / 24 V cc
<b>Potencia de salida</b>	72 W - 12 V cc / 144 W - 24 V cc



72 W



144 W



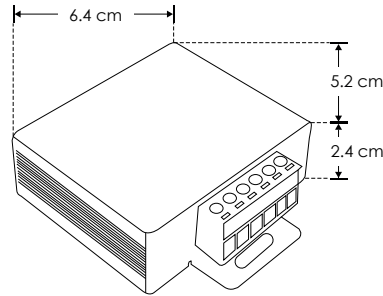
IP 20



## LDAP06

### LINEA PROFESIONAL

<b>Material</b>	Aluminio
<b>Funciones</b>	Amplificador de señal para tira extraplana de LED monocromática
<b>Alimentación</b>	12 V cc / 24 V cc
<b>Potencia de salida</b>	72 W - 12 V / 144 W - 24 V
<b>Características</b>	Amplifica la señal cuando es necesario conectar distancias superiores a 5 metros, compatible tanto con controladores manuales como inalámbricos. Ideal para lograr una sincronización uniforme de efectos en tiras de LED que superen los 5 metros de longitud



72 W	12 V CC SALIDA
IP 20	24 V CC SALIDA
	144 W

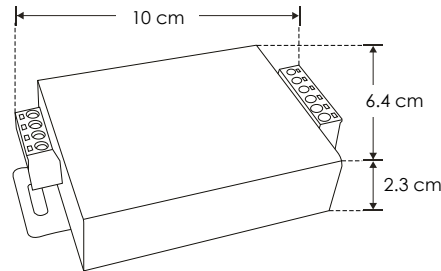
### LINEA PROFESIONAL



## LDAM12X-A

<b>Material</b>	Aluminio
<b>Funciones</b>	Amplificador de señal para tira extraplana de LED RGB
<b>Alimentación</b>	12 V cc / 24 V cc
<b>Potencia de salida</b>	72 W - 12 V / 144 W - 24 V
<b>Características</b>	Amplifica la señal cuando es necesario conectar distancias superiores a 5 metros, compatible tanto con controladores manuales como inalámbricos. Ideal para lograr una sincronización uniforme de efectos en tiras de LED que superen los 5 metros de longitud.

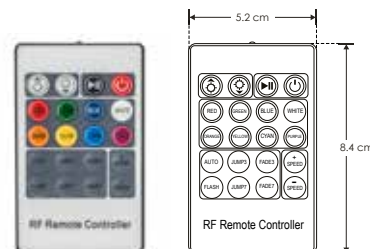
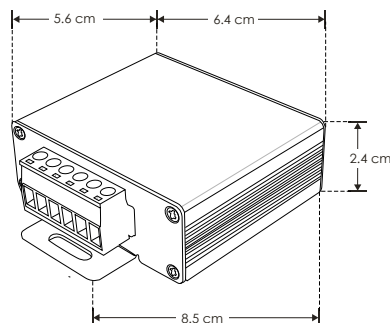
72 W	12 V CC SALIDA
144 W	24 V CC SALIDA
IP 20	



## LTCTR I - A

### LINEA PROFESIONAL

<b>Material</b>	Aluminio
<b>Funciones</b>	Controlador inalámbrico radio frecuencia para tira extraplana de LED RGB, escenas programadas
<b>Alimentación</b>	12 V cc / 24 V cc
<b>Potencia de salida</b>	72 W - 12 V cc / 144 W - 24 V cc
<b>Características</b>	Utilizado para controlar tiras de LEDs extraplana o luminarios RGB de voltaje constante, hacer cambios de color y reproducir escenas pre-programas



72 W	12 V CC SALIDA
144 W	24 V CC SALIDA
IP 20	<b>NOM</b>



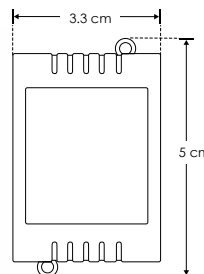
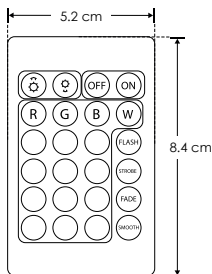


## WSCONIR24B

### LINEA PROFESIONAL

<b>Material</b>	Plástico
<b>Funciones</b>	Controlador inalámbrico infrarrojo para tira extraplana de LED RGB, escenas programadas.
<b>Alimentación</b>	12 V cc / 24 V cc
<b>Potencia de salida</b>	60 W - 12 V cc / 120 W - 24 V cc
<b>Características</b>	Utilizado para controlar tiras de LEDs extraplana o luminarios RGB de voltaje constante, hacer cambios de color y reproducir escenas pre-programadas

NOTA: Incluye conector 4 pines macho y conector 5.1 macho.



60 W	12 V cc SALIDA
120 W	24 V cc SALIDA
IP 20	<b>NOM</b>

DRIVERS Y CONTROLES

### LINEA PROFESIONAL



## ILURGBWWIFI

<b>Material</b>	Plástico
<b>Funciones</b>	Controlador inalámbrico vía WIFI para tira de LED RGB y RGBW
<b>Alimentación</b>	5 - 24 V cc, 96 W máx.
<b>Potencia de salida</b>	84 W - 12 V cc / 96 W - 24 V cc

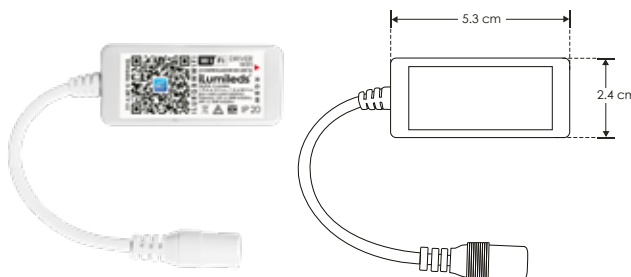
NOTA: Puede ser controlado con la aplicación de descarga gratuita Magic Home para Android y iOS.



84 W	12 V cc SALIDA
------	----------------

96 W	24 V cc SALIDA
------	----------------

<b>NOM</b>	IP 20
------------	-------



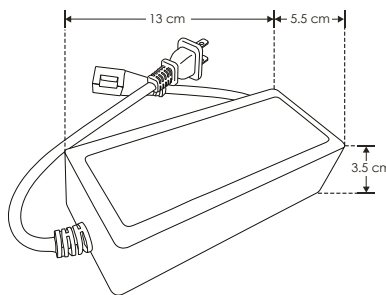
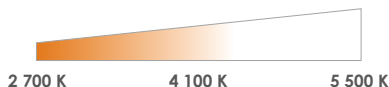
## ACCONCCT127V

### LINEA PROFESIONAL



<b>Material</b>	Plástico
<b>Funciones</b>	Fuente de alimentación para tira de LED NONWIRE™ CCT ACTL2835CCT120R
<b>Alimentación</b>	127 V ca
<b>Potencia de salida</b>	210 W (máx. 30 m de tira de LEDs)
<b>Características</b>	Cambio de temperatura de color y atenuable vía WIFI

NOTA: Puede ser controlado con la aplicación de descarga gratuita Tuya Smart para Android o iOS.

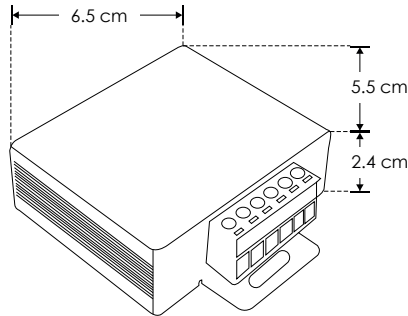


210 W MAX	127 V cc SALIDA
127 V cc SALIDA	IP 20
atenuable	<b>NOM</b>

ilumileds® / ilumileds.com.mx



## ILUAMPRGBW



### LINEA PROFESIONAL

<b>Material</b>	Aluminio
<b>Funciones</b>	Amplificador de señal para tira extraplana de LED RGBW
<b>Alimentación</b>	12 V cc / 24 V cc
<b>Potencia de salida</b>	288 W - 12 V / 576 W - 24 V
<b>Características</b>	Amplifica la señal cuando se requiere conectar más de 5 m, así como para usarse con controlador manual o inalámbrico y se desee sincronizar el mismo efecto en más de 5 m de tiras de LED

288 W  
12 V cc SALIDA

24 A  
576 W  
24 V cc SALIDA

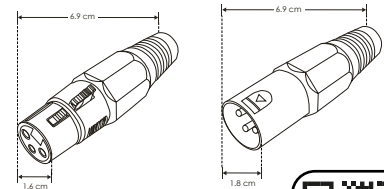
NOM IP 20 RGBW 4 en 1

### LINEA PROFESIONAL



## ILUDMX512RGBW

<b>Material</b>	Aluminio
<b>Funciones</b>	Control DMX para tira extraplana de LED RGBW
<b>Alimentación</b>	12 V cc / 24 V cc
<b>Potencia de salida</b>	192 W - 12 V / 384 W - 24 V (16 A máx.)
<b>Características</b>	Utilizado para controlar tira de LED RGBW cuando es necesario recibir señal DMX desde una consola o interfaz



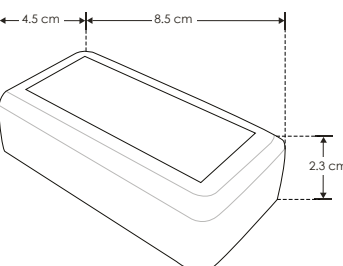
192 W  
12 V cc SALIDA  
16 A  
384 W  
24 V cc SALIDA  
IP 20  
DMX  
RGBW 4 en 1  
NOM



DRIVERS Y CONTROLES



## ILUCON2GRGBW



### LINEA PROFESIONAL

<b>Material</b>	Plástico
<b>Funciones</b>	Controlador para tira extraplana de LED RGBW o luminarios RGBW de voltaje constante. Transmisión radio-frecuencia 2.4 GHz
<b>Alimentación</b>	12 V cc / 24 V cc (24 A máx.)
<b>Potencia de salida</b>	288 W - 12 V / 576 W - 24 V
<b>Características</b>	Utilizado para controlar tiras de LED extraplana RGBW, hacer cambios de color y reproducir escenas pre-programadas

288 W  
12 V cc SALIDA  
24 A

576 W  
24 V cc SALIDA  
2.4 GHz

IP 20 RGBW 4 en 1 NOM

ilumileds® / ilumileds.com.mx



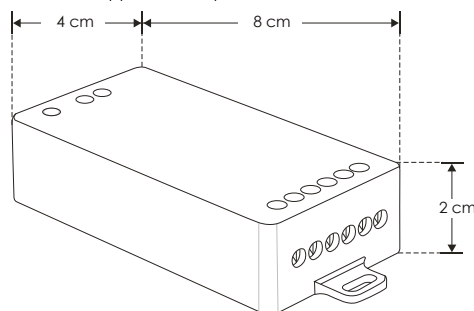


## ILUON2GPIXEL

### LINEA PROFESIONAL

<b>Material</b>	Plástico
<b>Funciones</b>	Controlador para tira de LED extraplana tipo pixel
<b>Alimentación</b>	5 - 24 V cc
<b>Potencia de salida</b>	70 W a 24 Vcc (máximo 2.92 A)
<b>Características</b>	Utilizado para controlar tiras de LED extraplanas tipo pixel, hacer cambios de color y de efectos luminosos.

NOTA: Funciona con app con tiras tipo PIXEL RGB o MONOCROMÁTICAS.



DRIVERS Y CONTROLES

### LINEA PROFESIONAL



## ILUAMPPIXEL

<b>Material</b>	Aluminio
<b>Funciones</b>	Amplificar para tira de LED extraplana tipo pixel
<b>Alimentación</b>	5 - 24 V cc
<b>Potencia de salida</b>	70 W por cada canal a 24 Vcc (máximo 2.92 A)
<b>Características</b>	Utilizado para amplificar señal en tiras de LED extraplanas tipo pixel cuando es necesario conectar más de 5 m y repetir el mismo efecto con un controlador.

NOTA: Conexión máxima de 20 m.

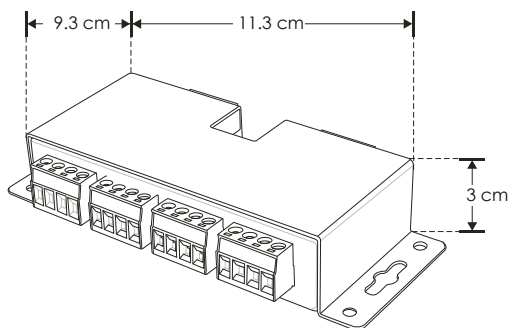


280 W

24 V CC SALIDA

IP 20

NOM

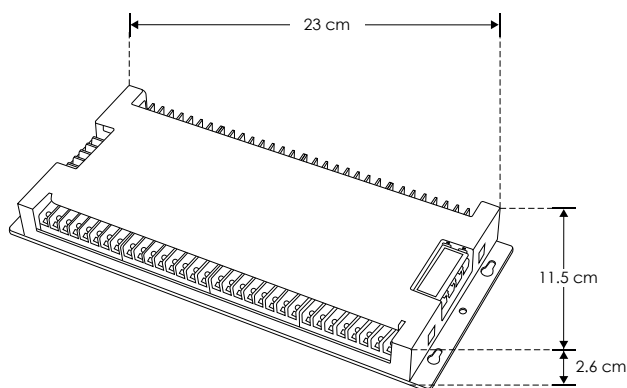


nuevo

## ILUONSTAIRAPP

### LINEA PROFESIONAL

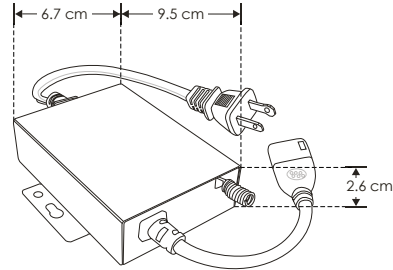
<b>Material</b>	Aluminio acabado negro
<b>Funciones</b>	Controlador para tira de LED extraplana
<b>Alimentación</b>	12 / 24 V cc
<b>Potencia de salida</b>	350 W a 12 Vcc / 700 W a 24 Vcc 29.17 A máx.
<b>Características</b>	Utilizado para controlar tiras de LED, y hacer efectos luminosos en escaleras controlado vía aplicación WIFI. Incluye dos sensores de movimiento.



ilumileds® / ilumileds.com.mx



## ACCONTRGBRF



## LINEA PROFESIONAL

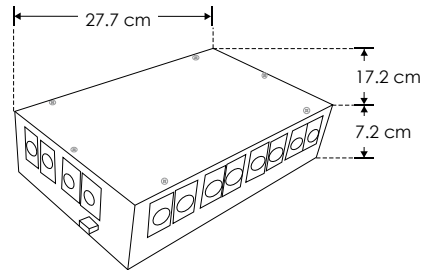
<b>Material</b>	Control plástico, receptor de aluminio
<b>Funciones</b>	Controlador de señal para tira de LED NONWIRE™ RGB V ca
<b>Modo de conexión</b>	Ánodo común (Tira de LED RGB V ca)
<b>Alimentación</b>	127 V ca
<b>Voltaje de salida</b>	127 V cc
<b>Potencia de salida</b>	1 000 W máximo por 3 canales hasta 50 m
<b>Características</b>	Utilizado para controlar tira de LEDs RGB NONWIRE™, hacer cambios de color y reproducir escenas pre-programadas

## LINEA PROFESIONAL



## YDC009

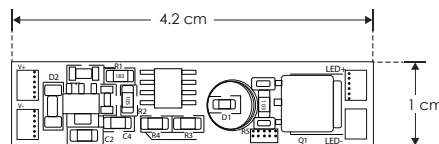
<b>Material</b>	Acero pintura electrostática negra
<b>Funciones</b>	Splitter o divisor de señal DMX, 1 entrada 4 salidas conectores XLR 3 y 5 pines, salidas optoaisladas independientes
<b>Alimentación</b>	127 V ca



## ILUDIM002HOLD

## LINEA PROFESIONAL

<b>Material</b>	PCB
<b>Funciones</b>	Dimmer ON-OFF continuo para tira extraplana de LEDs Incluye LED indicador Rango de sensibilidad (grosor máximo del material): 3 mm
<b>Voltaje de operación</b>	12 V cc / 24 V cc
<b>Carga máxima</b>	72 W 12 V cc / 144 W 24 V cc

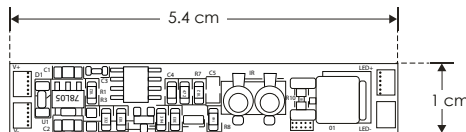




ILUIR003HAND

LINEA PROFESIONAL

<b>Material</b>	PCB
<b>Funciones</b>	Sensor IR ON-OFF activado con la mano para tira extraplana de LEDs. Alcance de detección del sensor: 5 cm
<b>Voltaje de operación</b>	12 V cc / 24 V cc
<b>Carga máxima</b>	72 W 12 V cc / 144 W 24 V cc



72 W	12 V cc SALIDA
144 W	24 V cc SALIDA
IP 20	



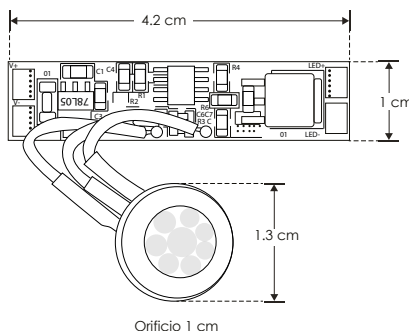
DRIVERS Y CONTROLES

LINEA PROFESIONAL



ILUPIRSW001

<b>Material</b>	PCB
<b>Funciones</b>	Sensor PIR ON-OFF para tira extraplana de LEDs Incluye sensor con cable Alcance de detección del sensor: <=2 m Permanece encendido por 1 minuto
<b>Voltaje de operación</b>	12 V cc / 24 V cc
<b>Carga máxima</b>	72 W 12 V cc / 144 W 24 V cc



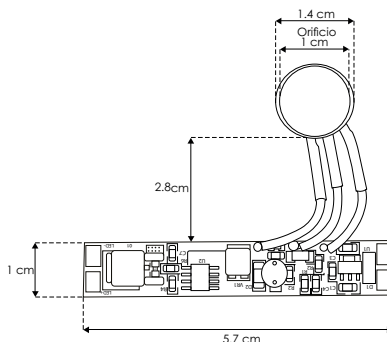
72 W	12 V cc SALIDA
144 W	24 V cc SALIDA
IP 20	



nuevo

ILUPIRSW001F

<b>Material</b>	PCB
<b>Funciones</b>	Sensor de presencia y de iluminación ambiente con función de apagado y encendido de tiras extraplanas del tipo monocromático.
<b>Voltaje de operación</b>	12 V cc / 24 V cc
<b>Carga máxima</b>	72 W 12 V cc / 144 W 24 V cc
<b>Alcance de detección:</b>	Hasta 2m



72 W	12 V cc SALIDA
144 W	24 V cc SALIDA
IP 20	



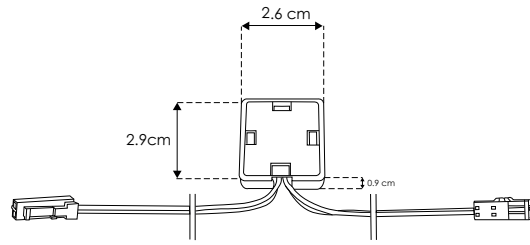
ilumileds® / ilumileds.com.mx



nuevo

### ILUMIR009DIM

<b>Material</b>	PCB
<b>Funciones</b>	Dimmer con función de apagado y encendido de tiras extraplanas del tipo monocromático para instalar en espejos.
<b>Voltaje de operación</b>	12 V cc / 24 V cc
<b>Carga máxima</b>	72 W 12 V cc / 144 W 24 V cc



Longitud de cable: 90 cm

72 W	12 V cc SALIDA
144 W	24 V cc SALIDA
IP 20	



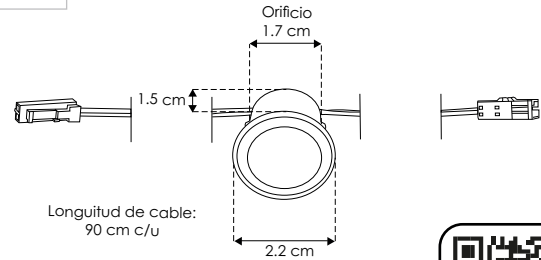
nuevo

### ILTOUCHEMPDIM

<b>Material</b>	PCB
<b>Funciones</b>	Dimmer con función de apagado y encendido de tiras extraplanas del tipo monocromático para instalar en muebles (empotrado)
<b>Voltaje de operación</b>	12 V cc / 24 V cc
<b>Carga máxima</b>	72 W 12 V cc / 144 W 24 V cc

NOTA: Funciona a través de laminado en madera

72 W	12 V cc SALIDA
144 W	24 V cc SALIDA
IP 20	



Longitud de cable: 90 cm c/u

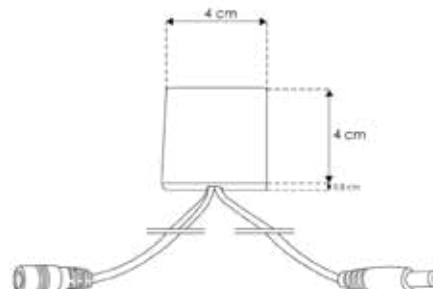
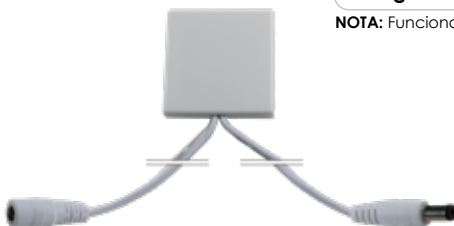


nuevo

### ILTOUCHSOBDIM

<b>Material</b>	PCB
<b>Funciones</b>	Dimmer con función de apagado y encendido de tiras extraplanas del tipo monocromático para instalar en muebles (sobrepuesto)
<b>Voltaje de operación</b>	12 V cc / 24 V cc
<b>Carga máxima</b>	72 W 12 V cc / 144 W 24 V cc

NOTA: Funciona a través de madera o vidrio de hasta 25mm de espesor



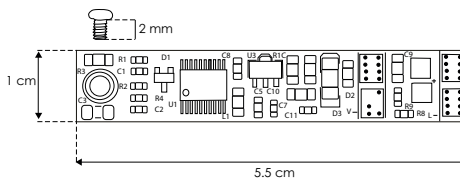
72 W	12 V cc SALIDA
144 W	24 V cc SALIDA
IP 20	



nuevo

### ILUDIMPA011

<b>Material</b>	PCB
<b>Funciones</b>	Dimmer con función de apagado y encendido de tiras extraplanas del tipo monocromático con conexión a perfil de aluminio
<b>Voltaje de operación</b>	12 V cc / 24 V cc
<b>Carga máxima</b>	72 W 12 V cc / 144 W 24 V cc



72 W	12 V cc SALIDA
144 W	24 V cc SALIDA
IP 20	

DRIVERS Y CONTROLES

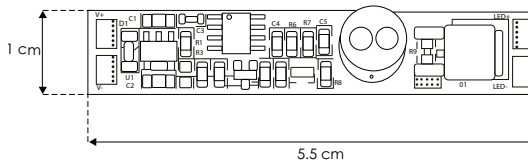
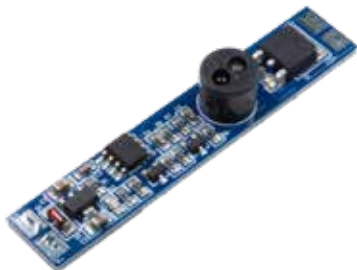


nuevo

### ILUIR003HANDD

<b>Material</b>	PCB
<b>Funciones</b>	Dimmer con función de apagado y encendido de tiras extraplanas del tipo monocromático activado con la mano
<b>Voltaje de operación</b>	12 V cc / 24 V cc
<b>Carga máxima</b>	72 W 12 V cc / 144 W 24 V cc

72 W	12 V cc SALIDA
144 W	24 V cc SALIDA
IP 20	



nuevo

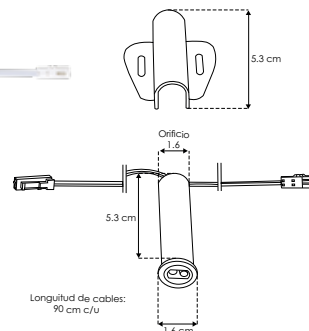
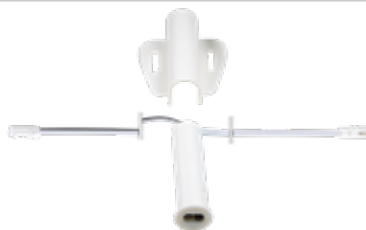
### ILUIR005EMP

[ empotrar ]

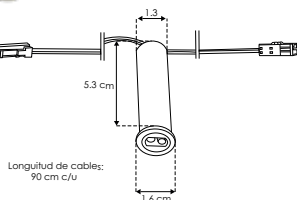
### ILUIR005SOB

[ sobreponer ]

<b>Material</b>	PCB
<b>Funciones</b>	Sensor de puertas con función de apagado y encendido de tiras extraplanas del tipo monocromático
<b>Voltaje de operación</b>	12 V cc / 24 V cc
<b>Carga máxima</b>	72 W 12 V cc / 144 W 24 V cc



72 W	12 V cc SALIDA
144 W	24 V cc SALIDA
IP 20	



Longitud de cables: 90 cm c/u

Longitud de cables: 90 cm c/u



ilumileds® / ilumileds.com.mx

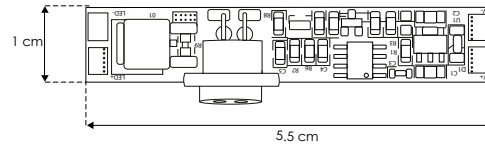




nuevo

ILUIR007DOOR

<b>Material</b>	PCB
<b>Funciones</b>	Sensor con función de apagado y encendido de tiras extraplanas del tipo monocromático activado con puertas
<b>Voltaje de operación</b>	12 V cc / 24 V cc
<b>Carga máxima</b>	72 W 12 V cc / 144 W 24 V cc



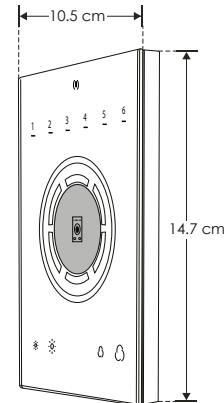
72 W	12 V cc SALIDA
144 W	24 V cc SALIDA
IP 20	

### LINEA PROFESIONAL



STICKCW4

**Funciones** Interfaz DMX sobreponer en pared, pantalla sensitiva al tacto, 1024 canales, reloj calendario integrado, serial RS-232, 8 contactos secos, 1 zona, protección IP20



IP 20	DMX
----------	-----



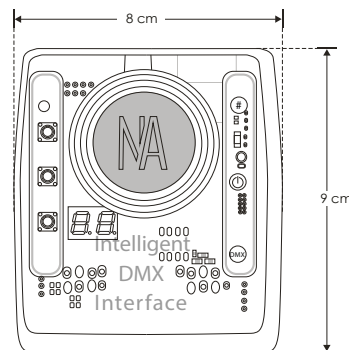
DRIVERS Y CONTROLES



SLESAU10

### LINEA PROFESIONAL

**Funciones** Interfaz DMX 1024 canales de salida, 8 contactos secos, 3 botones, display stand-alone, 32 y 64 bits, protección IP20



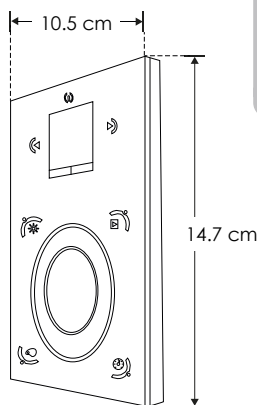
IP 20	DMX
----------	-----



ilumileds® / ilumileds.com.mx



### STICKDE3



#### Funciones

Interfaz DMX Sunlite de sobreponer en pared, pantalla sensitiva al tacto, 1024 canales, memoria ilimitada vía mini SD, reloj calendario integrado, puerto serial RS-232, 8 contactos secos, 10 zonas independientes. Incluye fuente de poder y salida ethernet, controlada desde un Ipad o Iphone. Pantalla digital, selección de colores, dimmer, escenas, timmer, directo desde la pantalla. Controla cualquier luminario con protocolo DMX, mediante programación de computadora (Incluye software)



DRIVERS Y CONTROLES

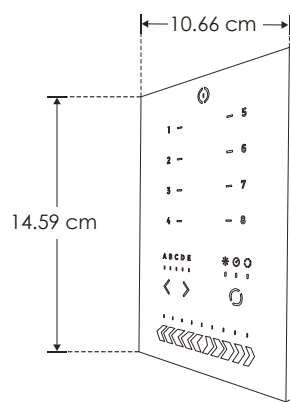
### LINEA PROFESIONAL



### STICKE2

#### Funciones

Interfaz DMX Sunlite de sobreponer en pared, pantalla sensitiva al tacto, 1024 canales, memoria ilimitada vía mini SD, reloj calendario integrado, puerto serial RS-232, 8 contactos secos, 10 zonas independientes. Incluye fuente de poder y salida ethernet, controlada desde un Ipad o Iphone. Pantalla digital, selección de colores, dimmer, escenas, timmer, directo desde la pantalla. Controla cualquier luminario con protocolo DMX, mediante programación de computadora (Incluye software, adaptador para tarjeta micro SD y cable USB)



#### conectores



#### BELDEN CAT5301FE

Cable de señal belden 2 x 22 con malla (metro)



#### CON5.1HEMBRA

#### CON5.1MACHO

Conector 5.1 mm (macho / hembra dependiendo modelo) con 18 cm de cable





**MINIAMPHEMBA**

**MINIAMPMACHO**

Conector (macho / hembra dependiendo modelo) mini AMP máx. 30 V cc, 5 A



**MINIAMPHEMBA130**

**MINIAMPMACHO130**

Conector (macho / hembra dependiendo modelo) mini AMP 250 V ca 5 A



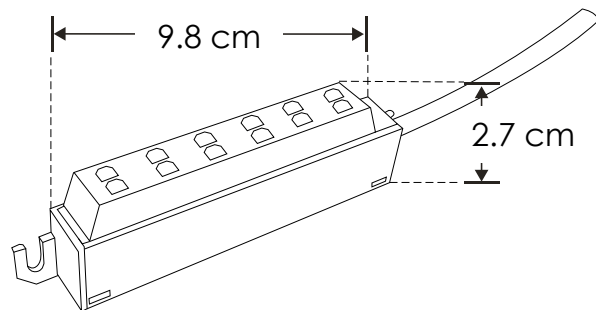
DRIVERS Y CONTROLES



**ILUPZS284-B**

LINEA PROFESIONAL

<b>Material</b>	Plástico
<b>Funciones</b>	Conector Bajo voltaje con 2 orificios para sujeción, 6 salidas, 2 AMP c/u, 10 AMP totales, conexión en paralelo
<b>Voltaje de operación</b>	30 V cc máximo
<b>Características</b>	Para conectar tira de LEDs hacia un driver o fuente de poder



ilumileds® / ilumileds.com.mx

Diagrama de conexión de la tira ILUCON2GPIXEL

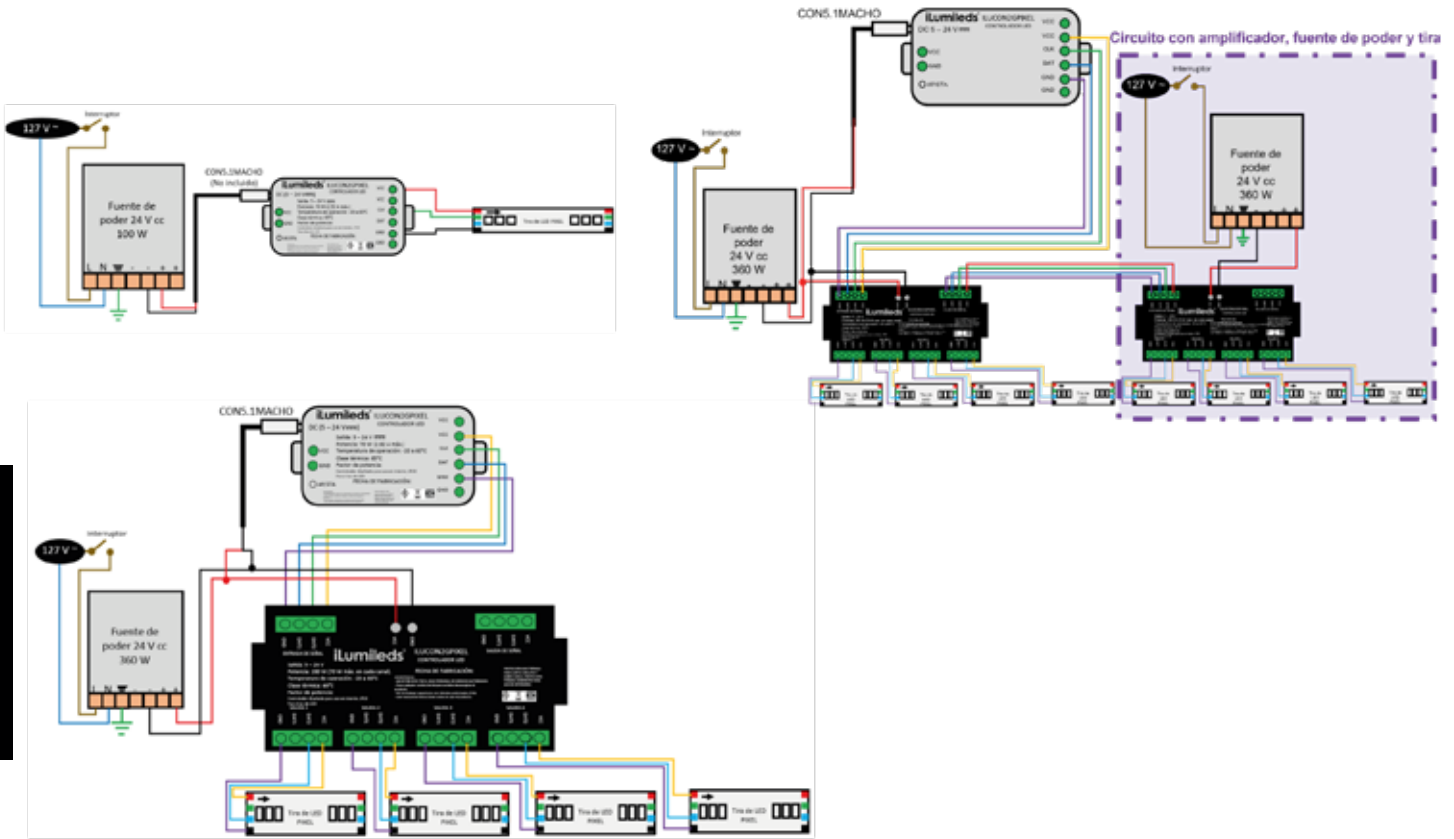
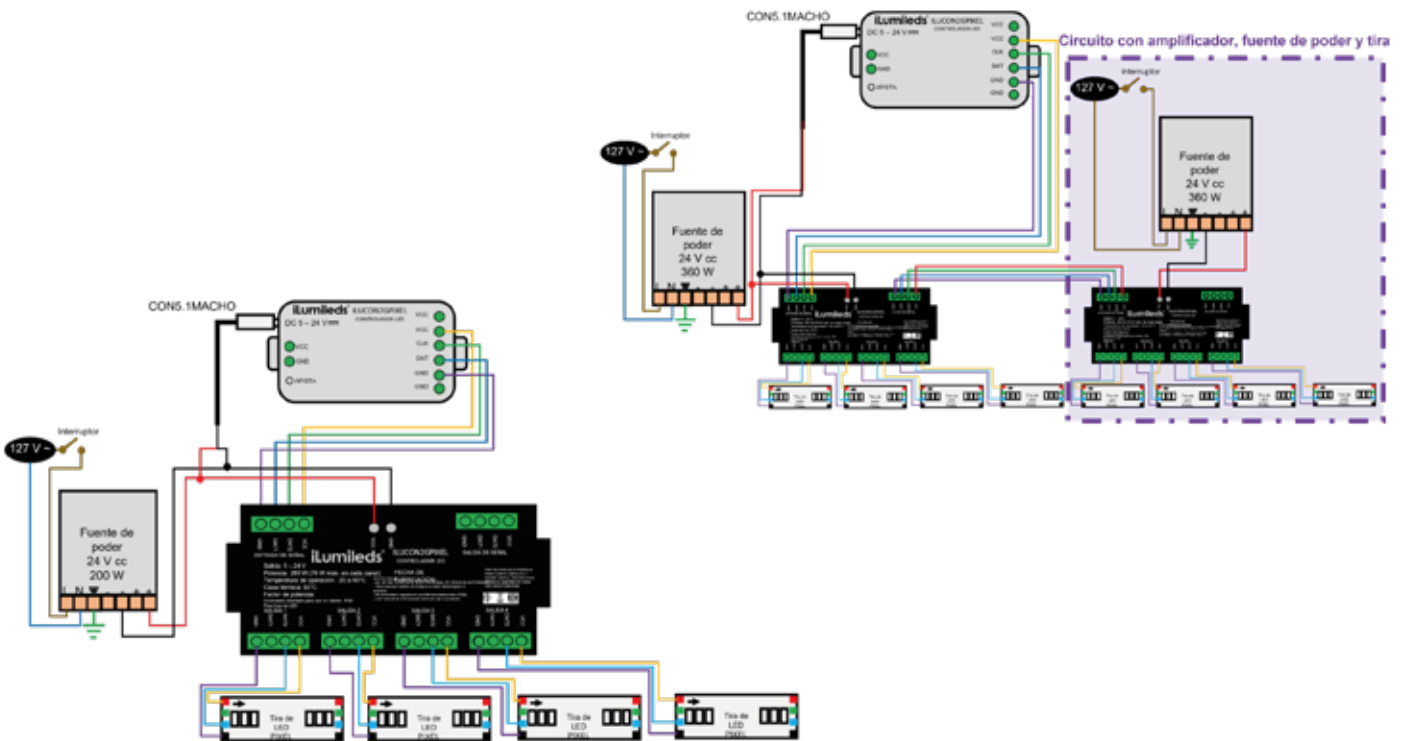


Diagrama de conexión de la tira ILUAMPPIXEL

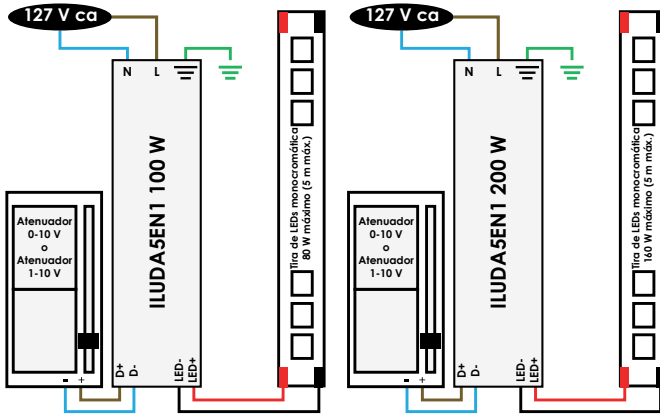


# DIAGRAMAS DE INSTALACIÓN PARA:

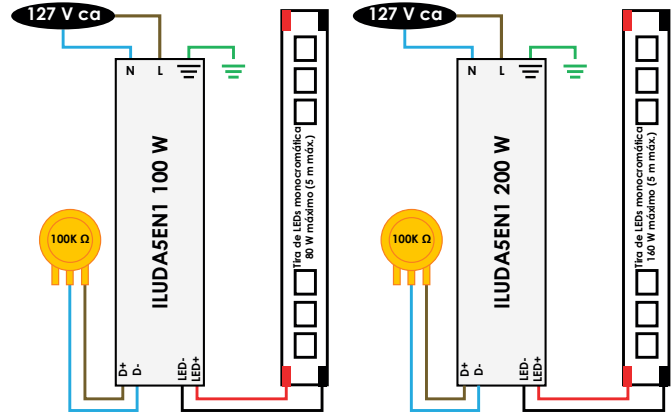
ILUDA5EN160W24  
ILUDA5EN1100W24  
ILUDA5EN1200W24

ILUDA5EN160W2467  
ILUDA5EN11002467  
ILUDA5EN12001267  
ILUDA5EN12002467

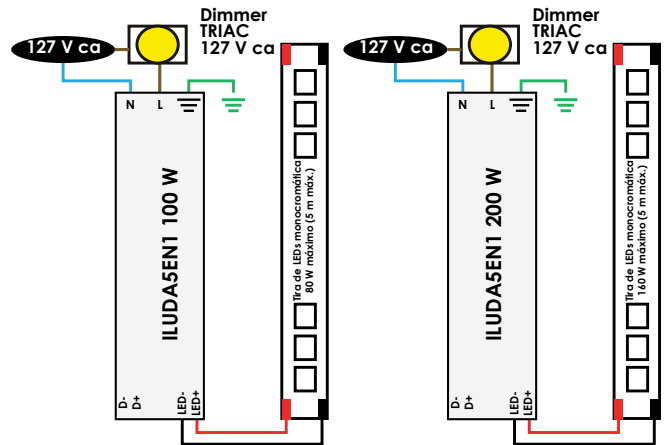
CONFIGURACIÓN 0-10 V, 1-10 V



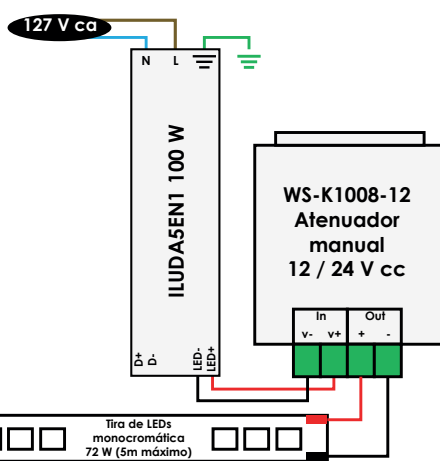
CONFIGURACIÓN CON POTENCIÓMETRO



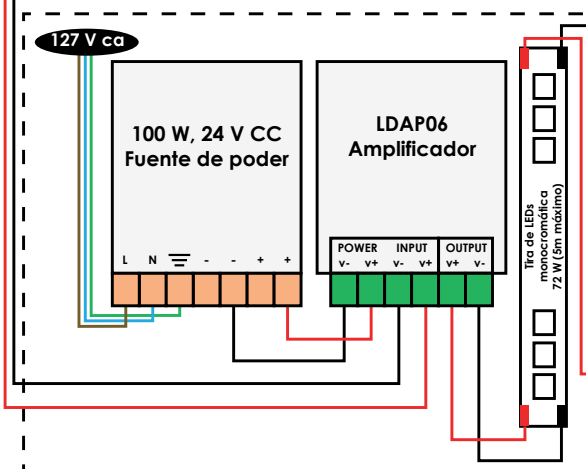
CONFIGURACIÓN CON DIMMER DE TRIAC 127 V ca



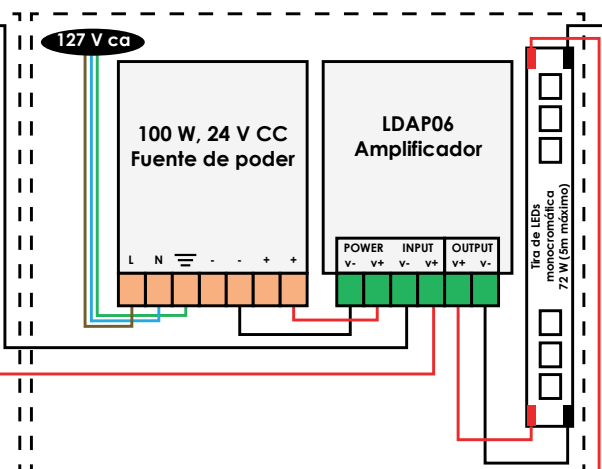
CONFIGURACIÓN CON DIMMER PWM



Circuito con amplificador, fuente de poder y tira



Circuito con amplificador, fuente de poder y tira



Repetir circuito para cada rollo de tira monocromática:

- 1 Amplificador LDAP06
- 1 Fuente de poder 100 W, 24 V cc
- 1 Tira (máx. 5 m 72 W)



DIAGRAMA DE INSTALACIÓN PARA:

WS-K1008-12

LDAP06

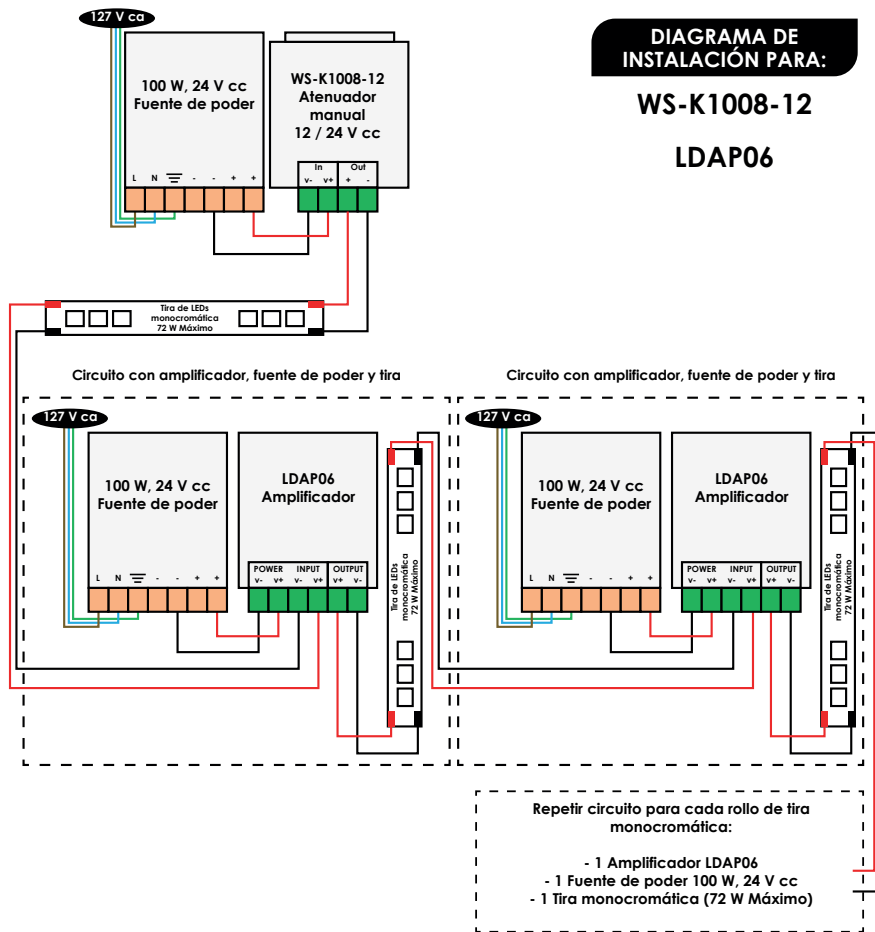
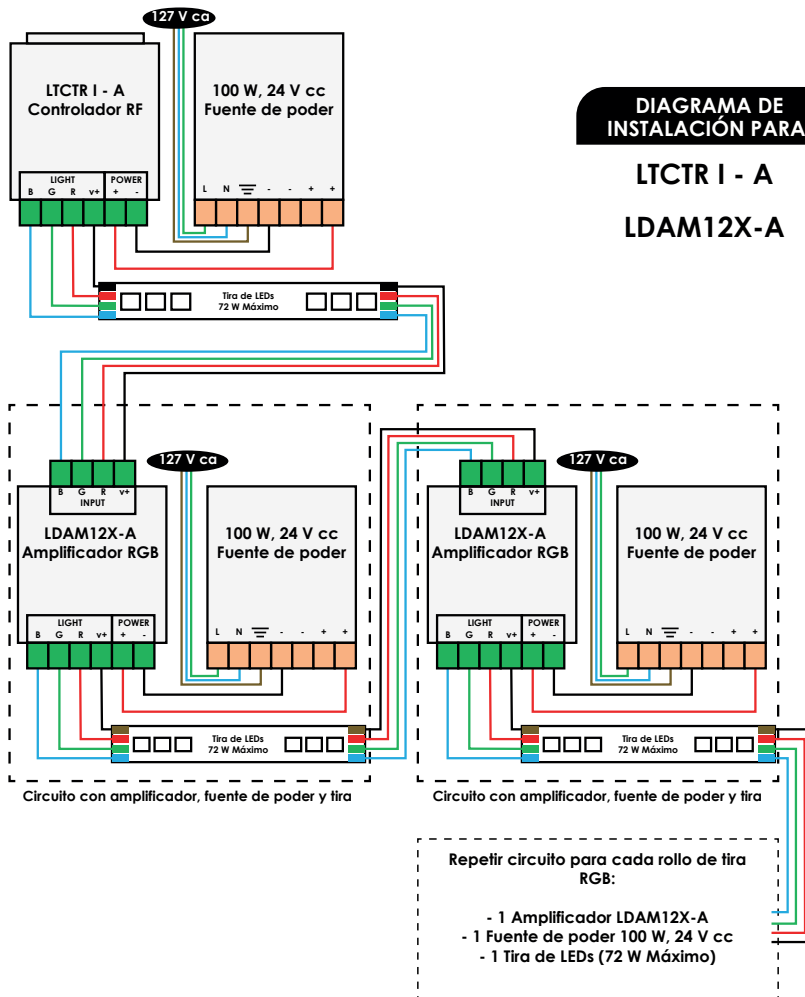


DIAGRAMA DE INSTALACIÓN PARA:

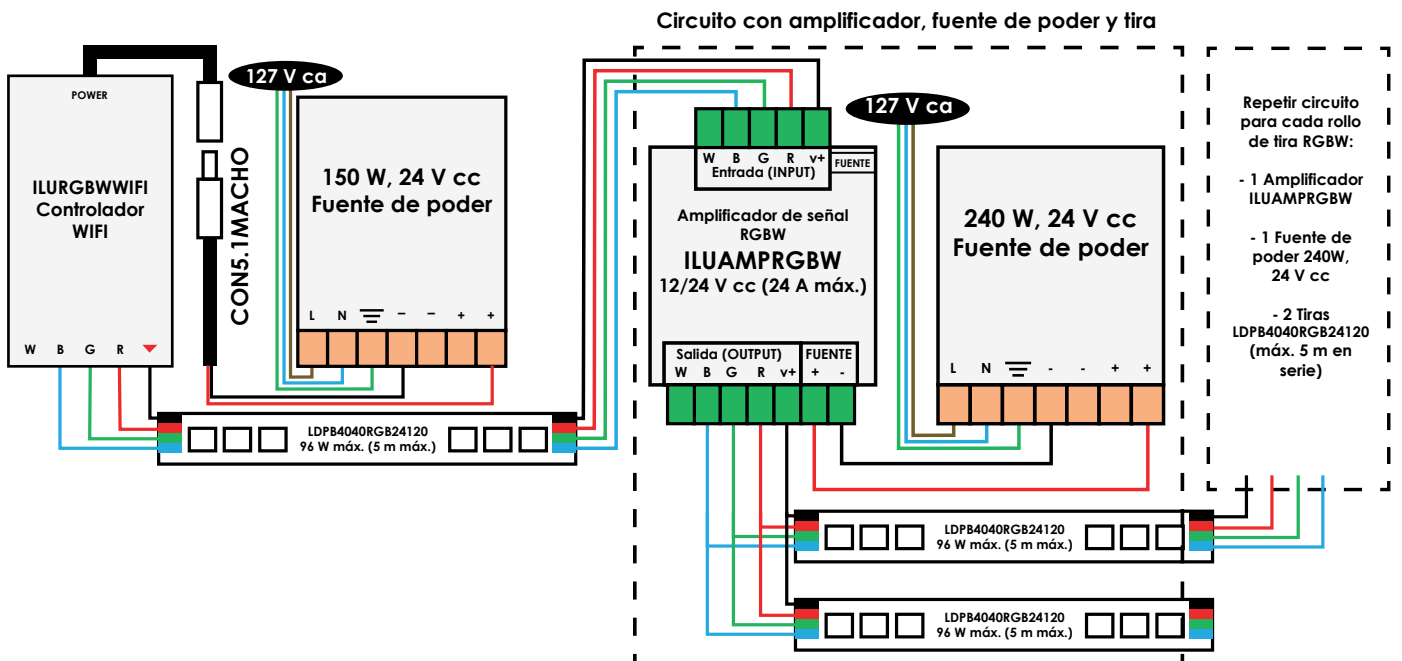
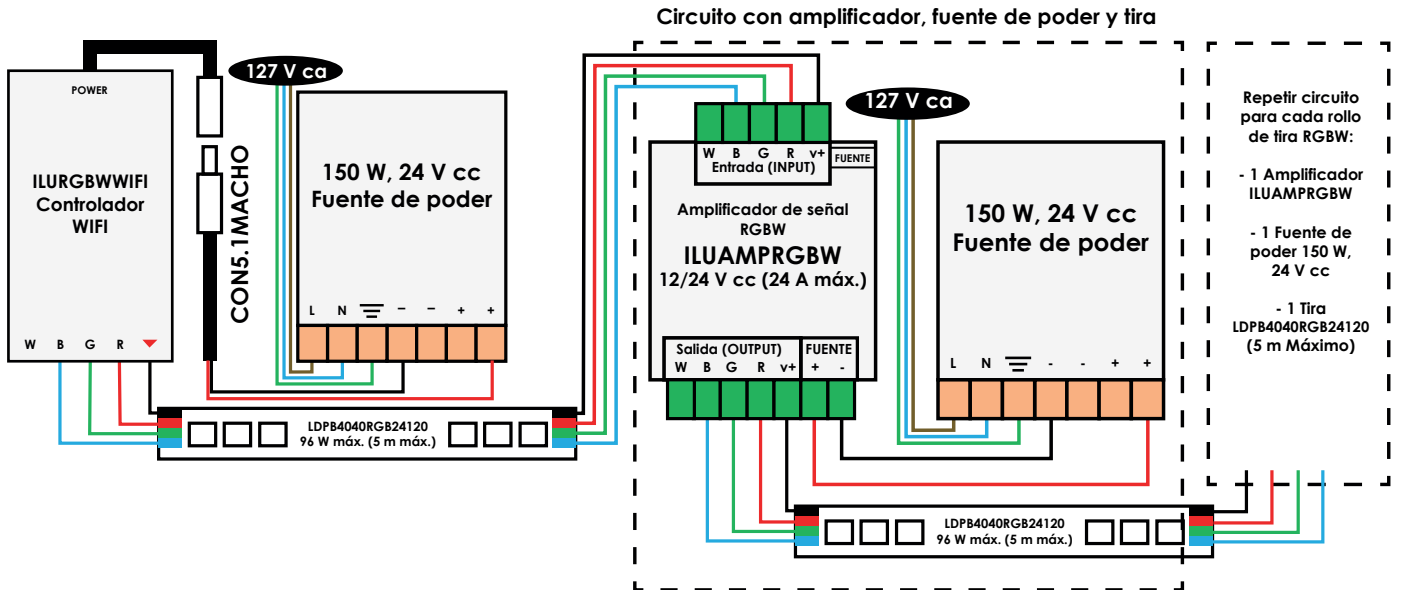
LTCTR I - A

LDAM12X-A



# DIAGRAMAS DE INSTALACIÓN PARA:

## ILURGBWWIFI



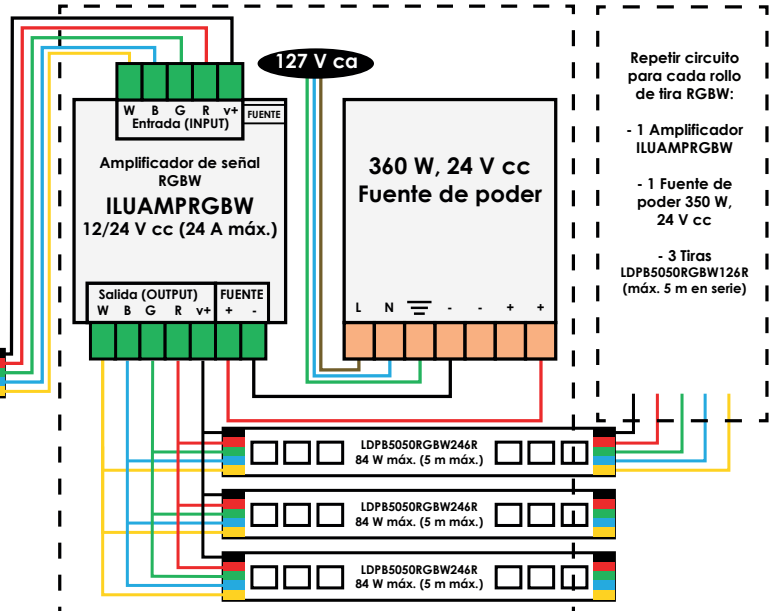
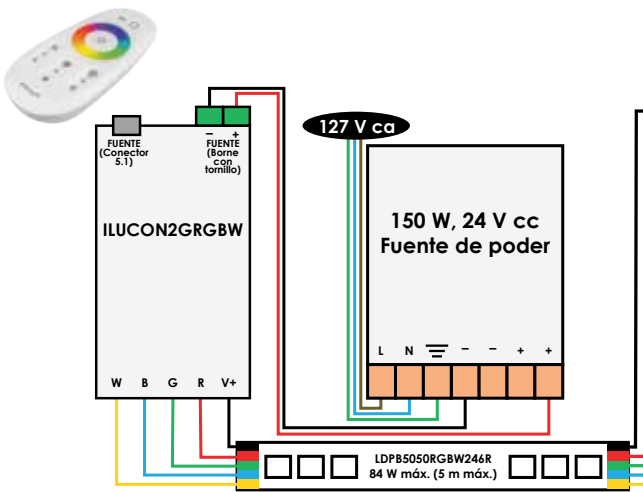
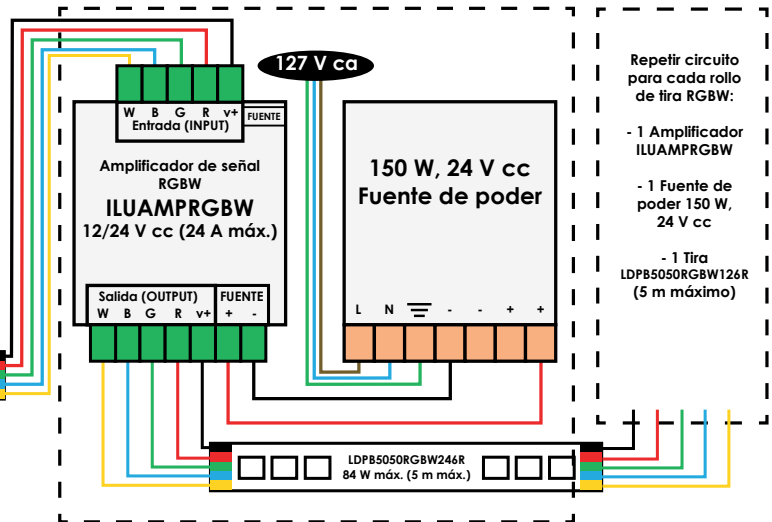
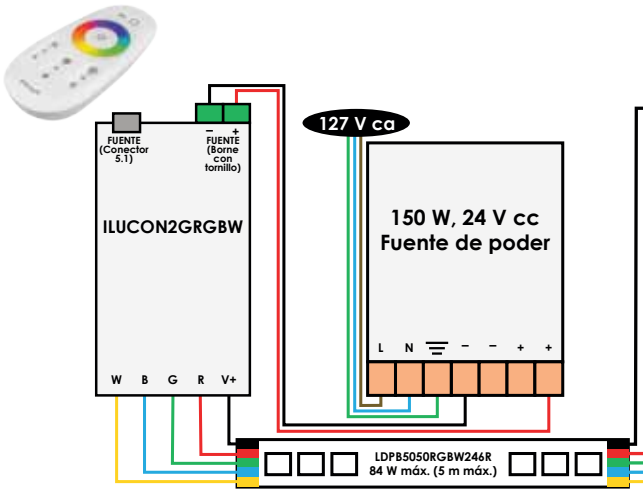
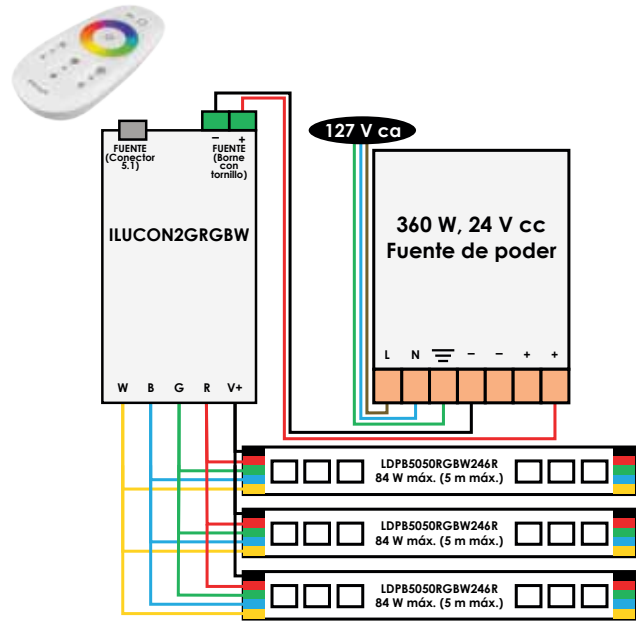
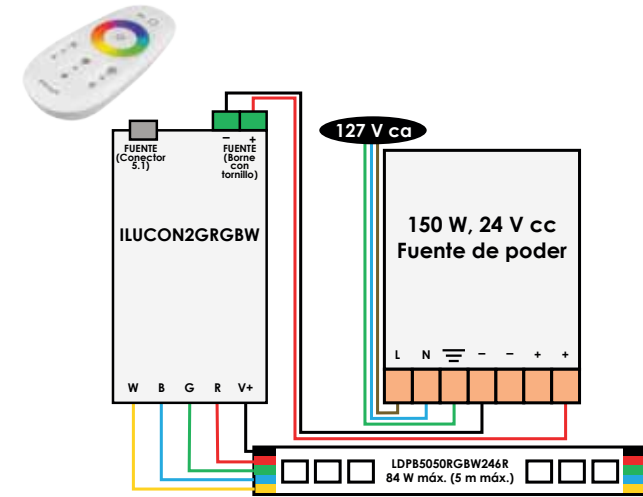
# DIAGRAMAS DE INSTALACIÓN PARA:

## ILUCON2GRGBW

## ILUAMPRGBW

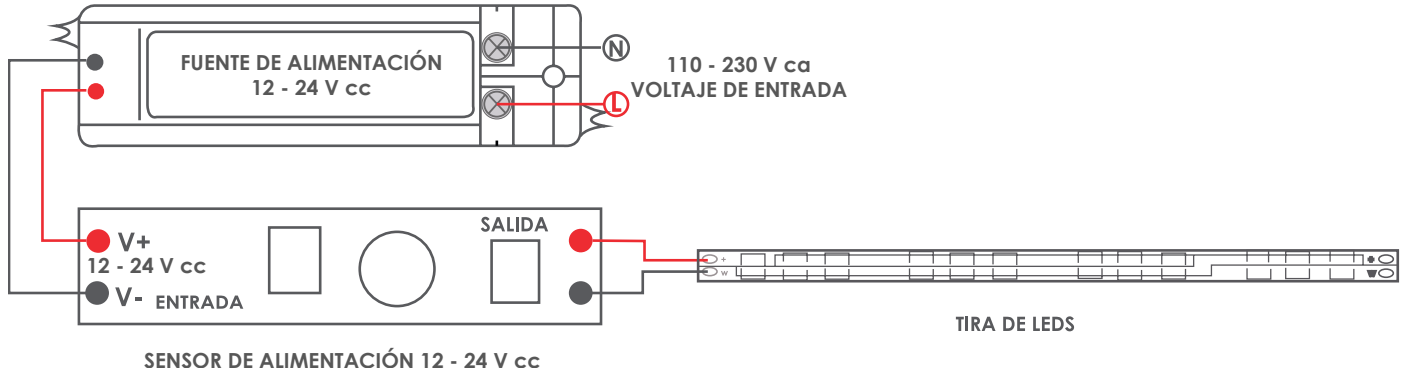
DRIVERS Y CONTROLES

ilumileds® / ilumileds.com.mx



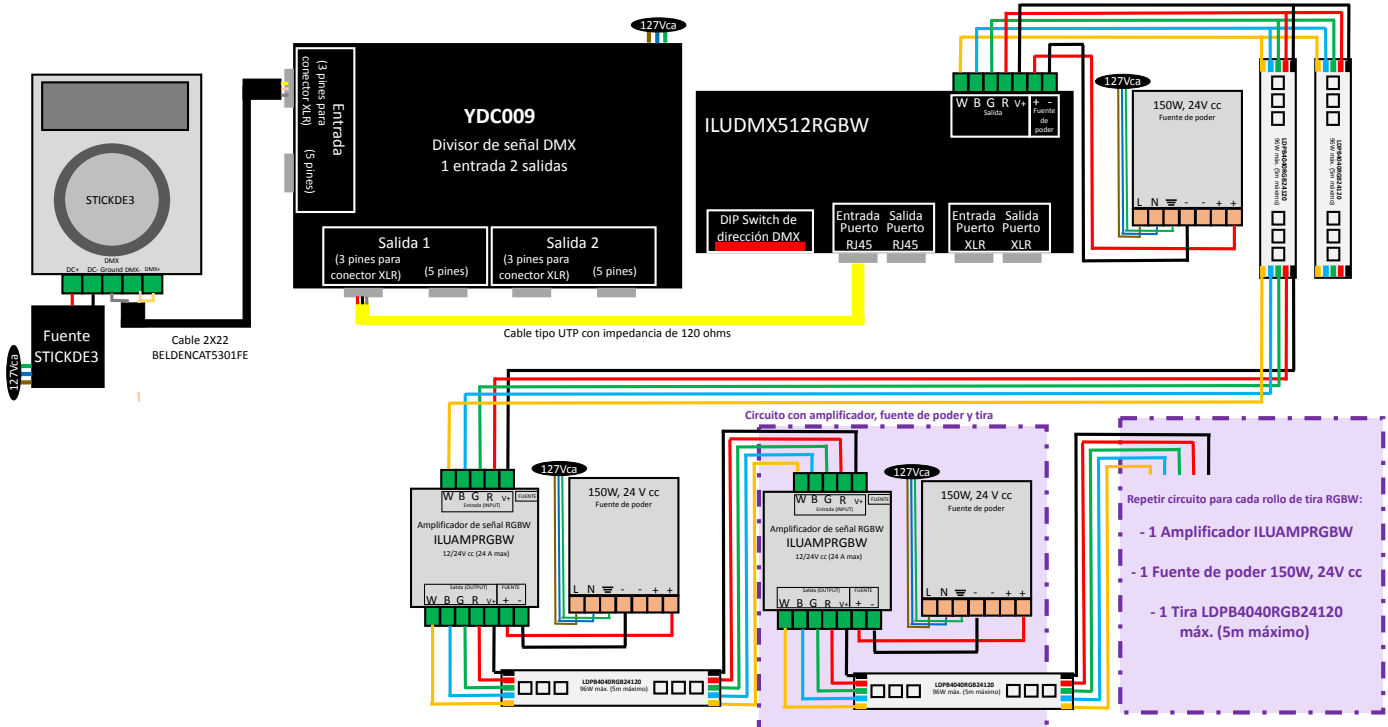
## DIAGRAMA DE INSTALACIÓN PARA:

ILUDIM002HOLD  
ILUIR003HAND  
ILUPIRSW001



## DIAGRAMA DE INSTALACIÓN PARA:

STICKDE3  
ILUDMX512RGBW  
YDC009



E  
X  
T  
E  
R  
I  
O  
R  
E  
S







**iLumileds®**



**ILUFAROL19E27BE**

[ Acabado Negro ]  
Policarbonato



**ILUCONO17E27BE**

[ Acabado Negro ]  
Policarbonato



**ILUPCD09GU10B**

[ Acabado Negro ]  
Policarbonato



**ILUB01270E27B**

[ Acabado Negro ]  
Luminario tipo bolarlo



**ILUPCWL24WWWB**

[ Acabado Negro ]  
Luminario para muros



**ILUPCWLX24WWWW**

[ Acabado Blanco ]  
Luminario para muros



**ILUPCWLO24WWWB**

[ Acabado Negro ]  
Luminario para muros



**ILUPCWLZ15WWWB**

**ILUPCWLZ30WWWB**

[ Acabado Negro ]  
Luminario para muros



**ILUSF919E14B**

[ Acabado Negro ]  
Luminario para muros con difusor de  
cristal difuso



# NUEVOS productos

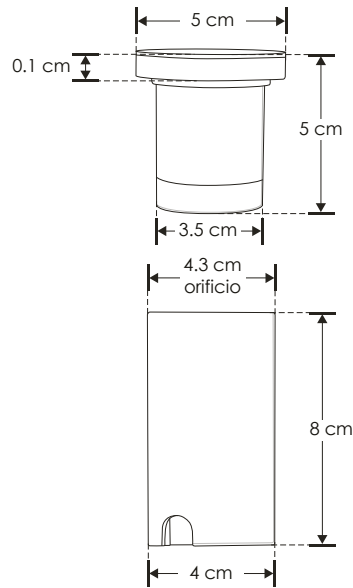


**ILUPISOPC0420B**

[ Blanco cálido ]



<b>Material</b>	Policarbonato acabado negro, incluye housing de policarbonato
<b>Lámpara</b>	Luminario de LED para empotrar en piso
<b>Ángulo de apertura</b>	360° (Efecto de luz perimetral)
<b>Color de luz</b>	Blanco cálido
<b>Alimentación</b>	100 – 240 V ca
<b>Potencia</b>	1 W



- CRI 80**
- orificio 4.3 cm
- 3 000 K Blanco cálido
- FL 30** lúmenes Blanco cálido
- 100-240
- 1 W**
- 360°
- IK 08
- IP 67
- RECOMENDADO ÁREAS HÚMEDAS Y LUGARES DE COSTA
- PC** POLICARBONATO
- NOM**



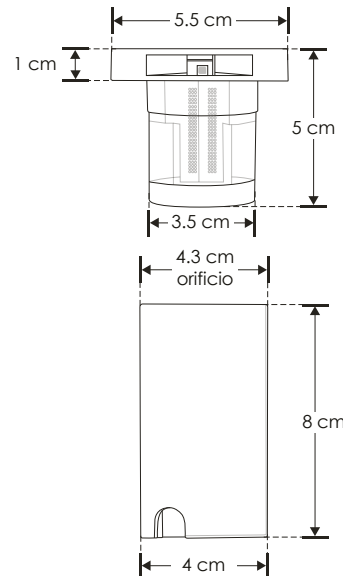
EXTERIORES

EMPOTRAR / PISO

<b>Material</b>	Policarbonato acabado negro, incluye housing de policarbonato
<b>Lámpara</b>	Luminario de LED para empotrar en piso
<b>Ángulo de apertura</b>	90° (Una salida de luz lateral)
<b>Color de luz</b>	Blanco cálido
<b>Alimentación</b>	100 – 240 V ca
<b>Potencia</b>	0.5 W

[ Blanco cálido ]

**ILUPISOPC0821B**



- orificio 4.3 cm
- CRI 80**
- 3 000 K Blanco cálido
- FL 15** lúmenes Blanco cálido
- 100-240
- 0.5 W**
- 90°
- IK 08
- IP 67
- PC** POLICARBONATO
- NOM**
- RECOMENDADO ÁREAS HÚMEDAS Y LUGARES DE COSTA



ilumileds® / ilumileds.com.mx

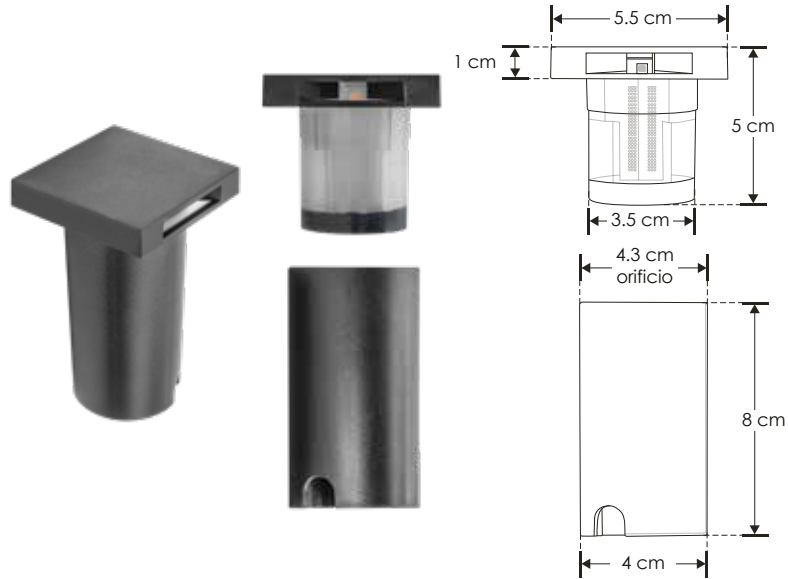
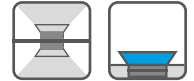


**ILUPISOPC0822B**

[ Blanco cálido ]



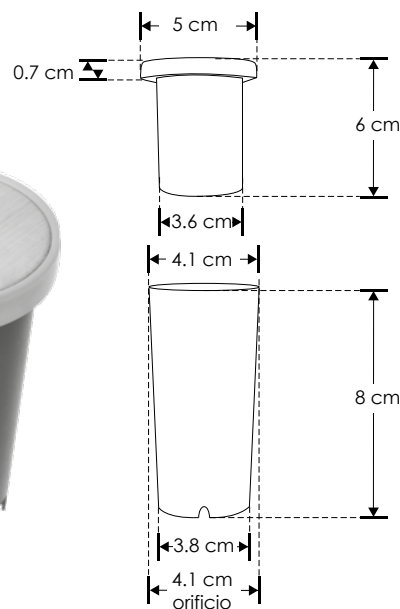
<b>Material</b>	Policarbonato acabado negro, incluye housing de policarbonato
<b>Lámpara</b>	Luminario de LED para empotrar en piso
<b>Ángulo de apertura</b>	90° (Dos salidas de luz laterales)
<b>Color de luz</b>	Blanco cálido
<b>Alimentación</b>	100 – 240 V ca
<b>Potencia</b>	1 W

CRI  
**80**FL  
**30**  
lúmenes  
Blanco cálido1  
WIP  
**67**RECOMENDADO  
ÁREAS HÚMEDAS Y  
LUGARES DE COSTA**NOM**

## EMPOTRAR / PISO

<b>Material</b>	Policarbonato y acero inoxidable / Housing de plástico
<b>Lámpara</b>	Luminario de piso
<b>Ángulo de apertura</b>	Efecto de luz perimetral
<b>Color de luz</b>	Blanco cálido
<b>Alimentación</b>	100 - 130 V ca
<b>Potencia</b>	2 W

[ Blanco cálido ]

**ILUPISO2833**

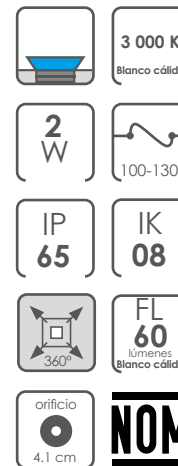
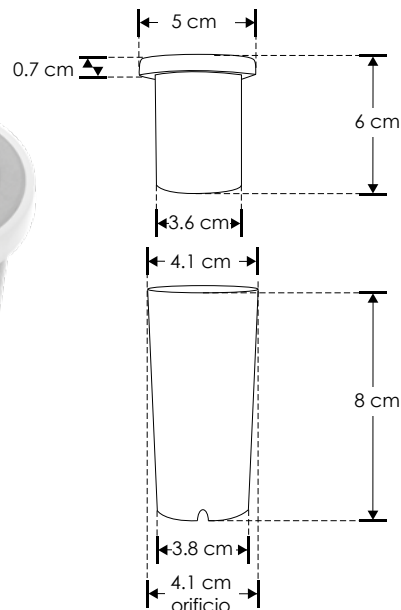
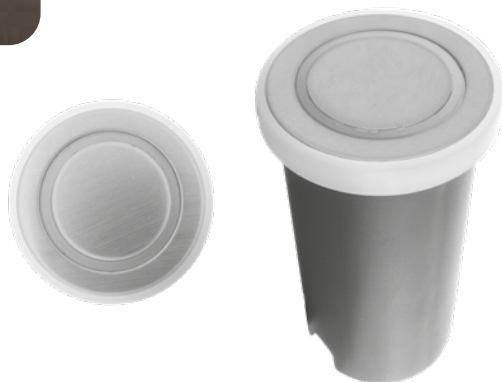


**ILUPISO2836**

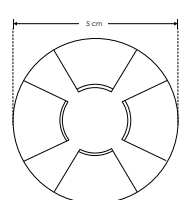
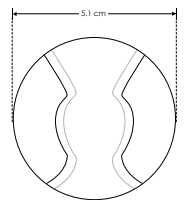
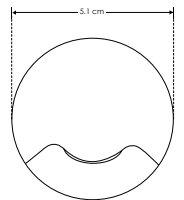
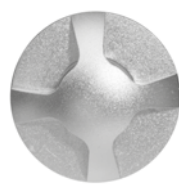
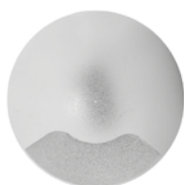
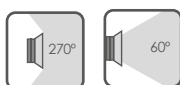
[ Blanco cálido ]



<b>Material</b>	Policarbonato y acero inoxidable / Housing de plástico
<b>Lámpara</b>	Luminario de piso
<b>Ángulo de apertura</b>	Efecto de luz perimetral
<b>Color de luz</b>	Blanco cálido
<b>Alimentación</b>	100 - 130 V ca
<b>Potencia</b>	2 W


**EMPOTRAR / PISO / PARED**

<b>Material</b>	Aluminio / Housing de plástico
<b>Lámpara</b>	Luminario de piso ó pared
<b>Ángulo de apertura</b>	1 salida simétrica / 2 salidas simétricas / 4 salidas simétricas
<b>Color de luz</b>	Blanco cálido
<b>Alimentación</b>	85 - 265 V ca
<b>Potencia</b>	3 W

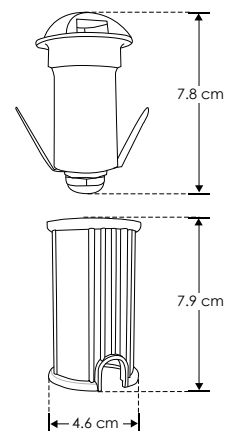
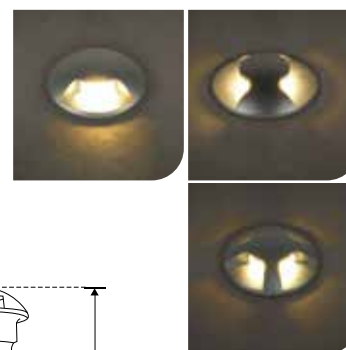


1 salida

2 salidas

4 salidas

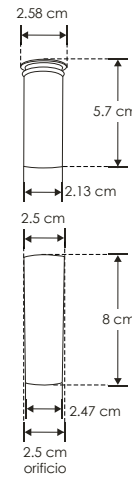
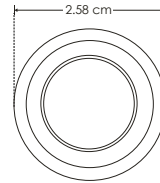
[ 1 salida  
(Blanco cálido) ]  
[ 2 salidas  
(Blanco cálido) ]  
[ 4 salidas  
(Blanco cálido) ]

**ILUPISO13WWW**
**ILUPISO23WWW**
**ILUPISO43WWW**


**ILUEPL05W**

[ Blanco cálido ]

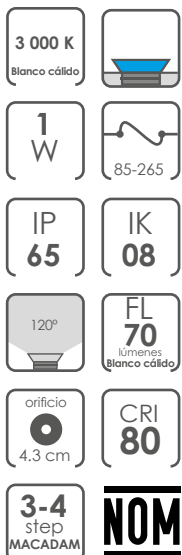
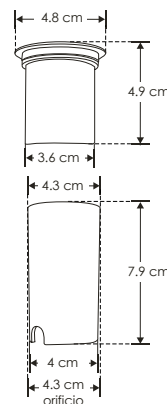
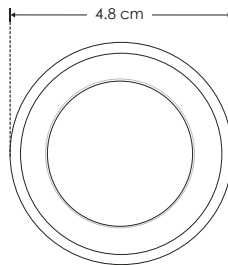
<b>Material</b>	Aluminio / Housing de plastico
<b>Lámpara</b>	Luminario de piso
<b>Ángulo de apertura</b>	120°
<b>Color de luz</b>	Blanco cálido
<b>Alimentación</b>	85 - 265 V ca
<b>Potencia</b>	0.5 W



## EMPOTRAR / PISO

<b>Material</b>	Aluminio / Housing de plastico
<b>Lámpara</b>	Luminario de piso
<b>Ángulo de apertura</b>	120°
<b>Color de luz</b>	Blanco cálido
<b>Alimentación</b>	85 - 265 V ca
<b>Potencia</b>	1 W

[ Blanco cálido ]

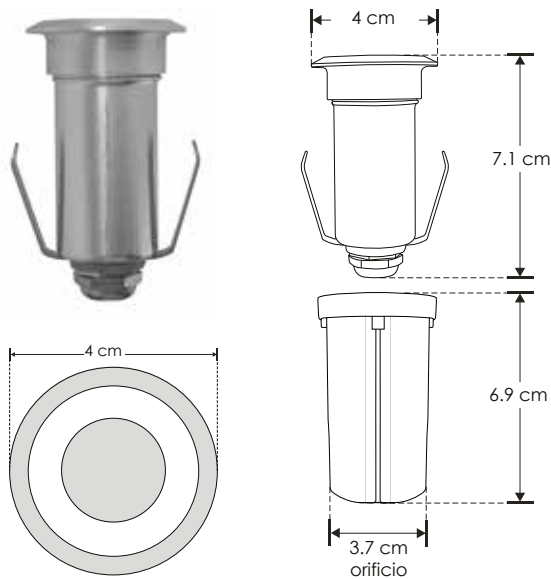
**ILUEPL1W**

**ILUEP1WW**

[ Blanco cálido ]



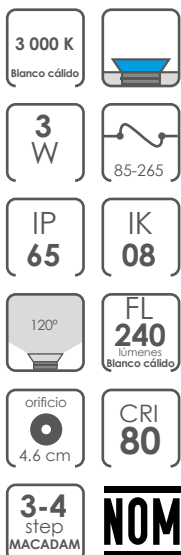
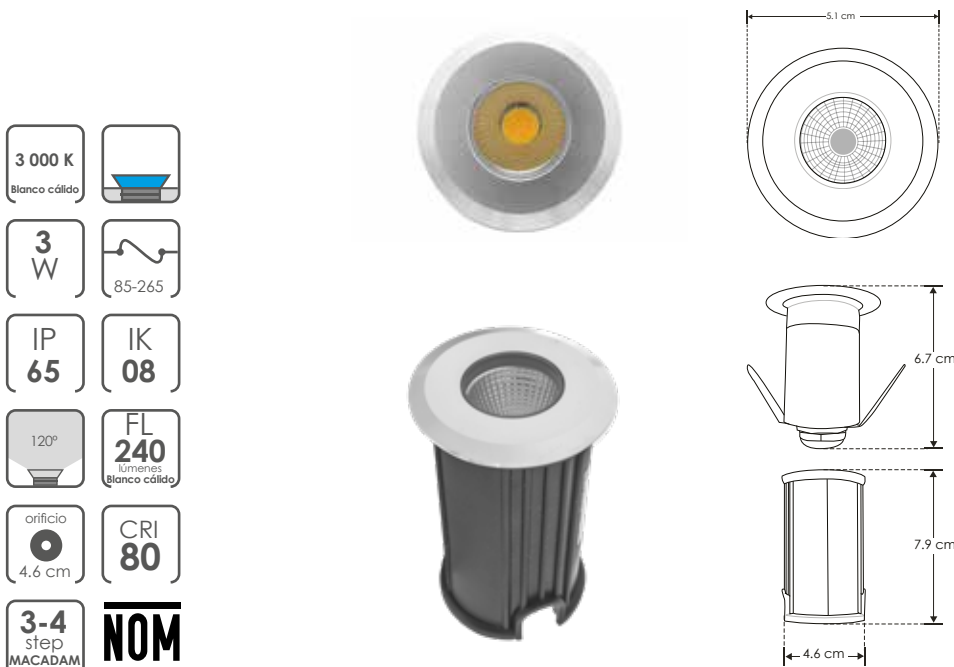
<b>Material</b>	Aluminio / Housing de plástico
<b>Lámpara</b>	Luminario de piso
<b>Ángulo de apertura</b>	120°
<b>Color de luz</b>	Blanco cálido
<b>Alimentación</b>	85 - 265 V ca
<b>Potencia</b>	1 W



## EMPOTRAR / PISO

<b>Material</b>	Aluminio / Housing de plástico
<b>Lámpara</b>	Luminario de piso
<b>Ángulo de apertura</b>	120°
<b>Color de luz</b>	Blanco cálido
<b>Alimentación</b>	85 - 265 V ca
<b>Potencia</b>	3 W

[ Blanco cálido ]

**ILUEP3WW**


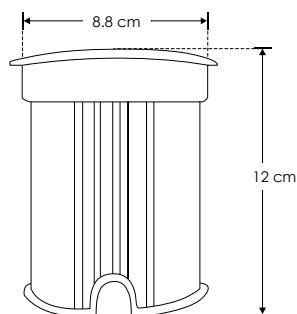
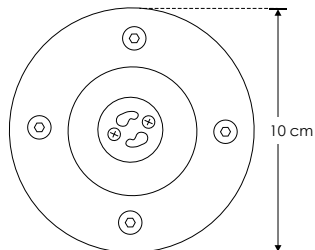


## ILUMXD1001GU10



<b>Material</b>	Acero inoxidable / Housing de plástico
<b>Base</b>	GU10
<b>Lámpara</b>	Luminario de piso
<b>Alimentación</b>	100 - 240 V ca
<b>Potencia</b>	50 W max.

NOTA: No incluye lámpara.

IK  
0850  
W  
MAXIP  
67orificio  
8.8 cm3-4  
step  
MACADAM

NOM

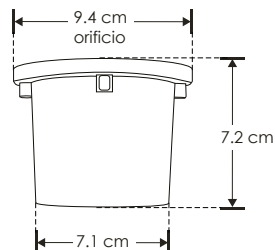
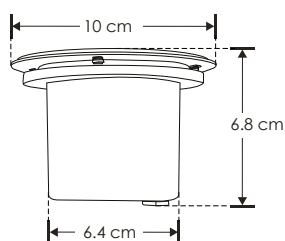
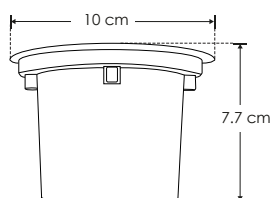
## EMPOTRAR / PISO



<b>Material</b>	Acero inoxidable / Housing de plástico
<b>Lámpara</b>	Luminario de piso
<b>Ángulo de apertura</b>	45°
<b>Color de luz</b>	Blanco cálido
<b>Alimentación</b>	85 - 265 V ca
<b>Potencia</b>	3 W

[ Blanco cálido ]

## ILUEMPLENS3WWW



**ILUEMPT5WWW**

[ Blanco cálido ]

<b>Material</b>	Acero inoxidable / Housing de plástico
<b>Lámpara</b>	Luminario de piso
<b>Ángulo de apertura</b>	120°
<b>Color de luz</b>	Blanco cálido
<b>Alimentación</b>	85 - 265 V ca
<b>Potencia</b>	5 W



- 3 000 K  
Blanco cálido
- 5 W
- 85-265
- IP 65
- IK 08
- 120°
- FL 400  
lúmenes  
Blanco cálido
- orificio  
7.3 cm
- CRI 80
- 3-4 step  
MACADAM
- NOM**



EXTERIORES

Con filtro Louver Honey

EMPOTRAR / PISO

<b>Material</b>	Aluminio acabado negro / Housing de plástico
<b>Lámpara</b>	Luminario de piso con filtro tipo panel
<b>Ángulo de apertura</b>	36°
<b>Color de luz</b>	Blanco cálido
<b>Alimentación</b>	85 - 265 V ca
<b>Potencia</b>	5 W / 10 W / 15 W

**iE**

[ Acabado negro  
(Blanco cálido) 5 W ]  
[ Acabado negro  
(Blanco cálido) 10 W ]  
[ Acabado negro  
(Blanco cálido) 15 W ]

**ILUEP5WHONWW**

**ILUEP10WHONWW**

**ILUEP15WHONWW**

nuevo

- 3 000 K  
Blanco cálido
- 85-265
- CRI 80
- 5 W
- FL 360  
lúmenes  
Blanco cálido
- orificio  
5.5 cm
- 10 W
- FL 720  
lúmenes  
Blanco cálido
- orificio  
6.5 cm
- 15 W
- FL 800  
lúmenes  
Blanco cálido
- orificio  
8.5 cm
- 36°
- IP 65
- IK 06
- 3-4 step  
MACADAM
- NOM**



ilumileds® / ilumileds.com.mx

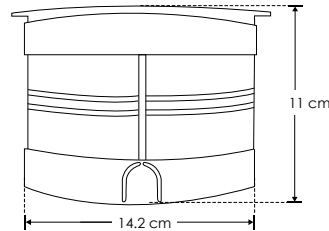
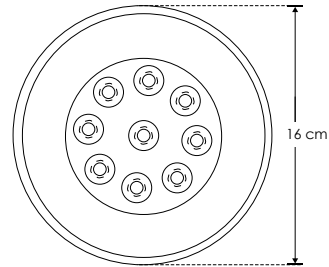


**ILUNCC1509W**

[ Blanco cálido ]



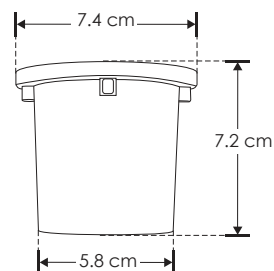
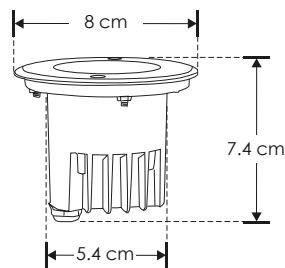
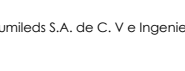
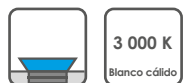
<b>Material</b>	Acero inoxidable / Housing de plástico
<b>Lámpara</b>	Luminario de piso
<b>Ángulo de apertura</b>	60°
<b>Color de luz</b>	Blanco cálido
<b>Alimentación</b>	100 - 240 V ca
<b>Potencia</b>	9 W



## EMPOTRAR / PISO

<b>Material</b>	Tapa de acero inoxidable / Housing de plástico
<b>Lámpara</b>	Luminario solar de piso
<b>Ángulo de apertura</b>	120°
<b>Color de luz</b>	Blanco cálido
<b>Potencia</b>	2 W

NOTA: Tiene una autonomía de 8 horas continuas encendido.



[ Blanco cálido ]

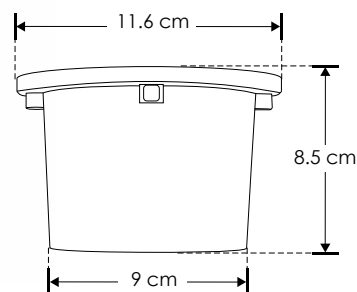
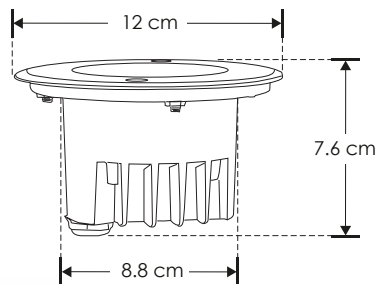
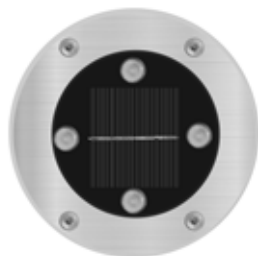
**ILUSOLPISO2WWW**

**ILUSOLPISO4WWW**

[ Blanco cálido ]

<b>Material</b>	Tapa de acero inoxidable / Housing de plástico
<b>Lámpara</b>	Luminario solar de piso
<b>Ángulo de apertura</b>	120°
<b>Color de luz</b>	Blanco cálido
<b>Potencia</b>	4 W

**NOTA:** Tiene una autonomía de 8 horas continuas encendido.



- 3 000 K  
Blanco cálido
- 4 W
- SOLAR
- IP 67
- IK 08
- 120°
- FL 16  
lúmenes Blanco cálido
- CRI 80
- 3-4 step  
MACADAM
- orificio 11.6 cm
- 



EXTERIORES

EMPOTRAR / PISO

<b>Material</b>	Acero inoxidable / Housing de plástico
<b>Lámpara</b>	Luminario de piso
<b>Ángulo de apertura</b>	15°x45° asimétrico
<b>Color de luz</b>	Blanco cálido / Blanco
<b>Alimentación</b>	85 - 265 V ca
<b>Potencia</b>	13.5 W

[ Blanco cálido ]

**WW9X2WW15X45**

[ Blanco ]

**WW9X2W15X45**



- 3 000 K  
Blanco cálido
- 6 000 K  
Blanco

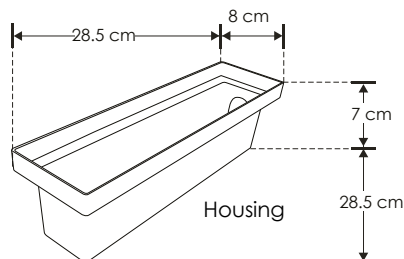
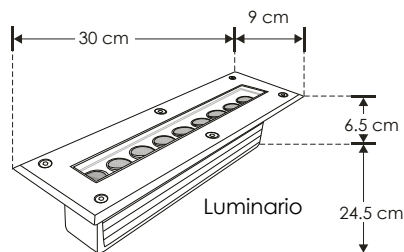
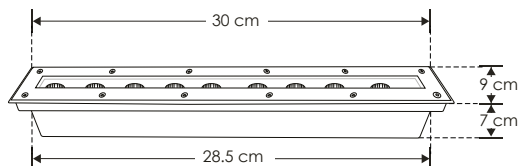
- 13.5 W
- 85-265

- IP 65
- IK 08

- FL 1 260  
lúmenes Blanco cálido
- FL 1 440  
lúmenes Blanco

- orificio 28.5x8x7 cm
- CRI 80

- 3-4 step  
MACADAM
- 

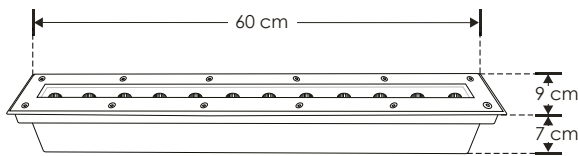


ilumileds® / ilumileds.com.mx

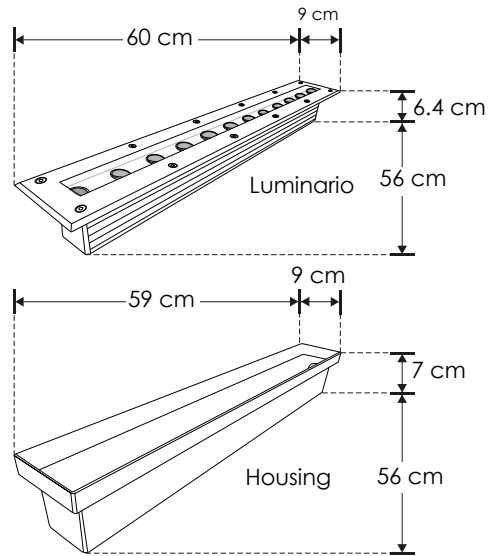


WW12X2WW15X45

[ Blanco cálido ]



<b>Material</b>	Acero inoxidable / Housing de plástico
<b>Lámpara</b>	Luminario de piso
<b>Ángulo de apertura</b>	15°x45° asimétrico
<b>Color de luz</b>	Blanco cálido
<b>Alimentación</b>	85 - 265 V ca
<b>Potencia</b>	18 W

IK  
08IP  
6518  
W3 000 K  
Blanco cálido

85-265

FL  
1 680  
lúmenes  
Blanco cálidoorificio  
59x9x7 cmCRI  
803-4  
step  
MACADAM

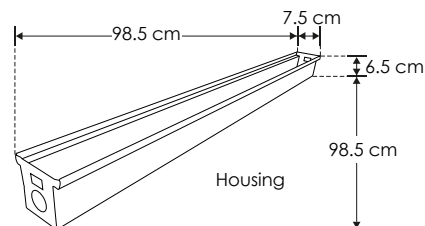
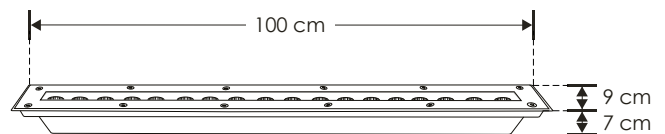
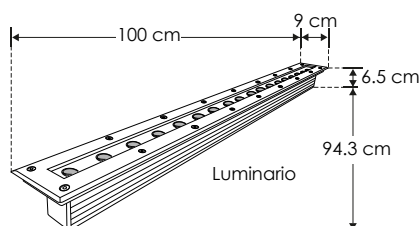
NOM

EMPOTRAR / PISO



[ Blanco cálido ]

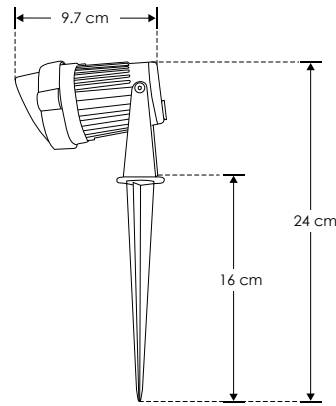
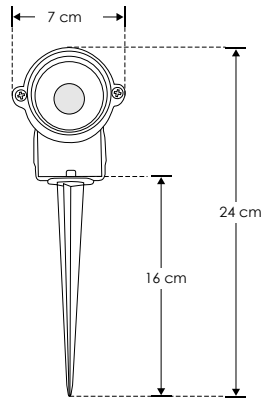
WW18X2WW15X45



**ILUEST5WWW**

[ Acabado negro  
(Blanco cálido) ]

<b>Material</b>	Aluminio acabado negro
<b>Lámpara</b>	Luminario tipo estaca con visera
<b>Ángulo de apertura</b>	60°
<b>Color de luz</b>	Blanco cálido
<b>Alimentación</b>	85 - 265 V ca
<b>Potencia</b>	5 W



3 000 K  
Blanco cálido

5 W

85-265

IP 65



60°

FL 400  
lúmenes  
Blanco cálido

CRI 80

3-4 step  
MACADAM

IES  
Archivo  
Fotométrico

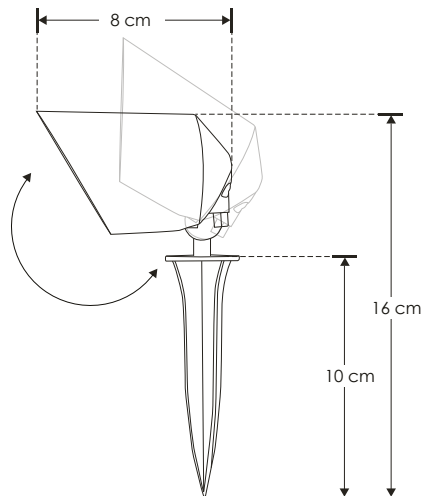
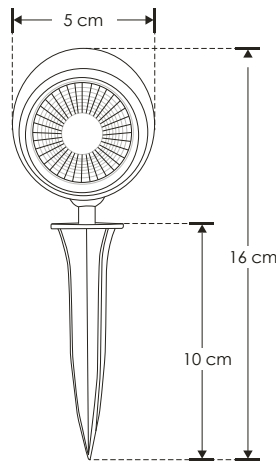
**NOM**

SOBREPONER / PISO

<b>Material</b>	Policarbonato acabado negro
<b>Lámpara</b>	Luminario tipo estaca con visera
<b>Ángulo de apertura</b>	60°
<b>Ángulo de ajuste</b>	90°
<b>Color de luz</b>	Blanco cálido
<b>Alimentación</b>	85 - 265 V ca
<b>Potencia</b>	5 W

[ Acabado negro  
(Blanco cálido) ]

**ILUESTPC5WWW**



3 000 K  
Blanco cálido

85-265

5 W



IP 65

FL 300  
lúmenes  
Blanco cálido

60°

3-4 step  
MACADAM

CRI 80

PC  
POLICARBONATO

DIRIGIBLE

**NOM**

RECOMENDADO  
ÁREAS HÚMEDAS Y  
LUGARES DE COSTA



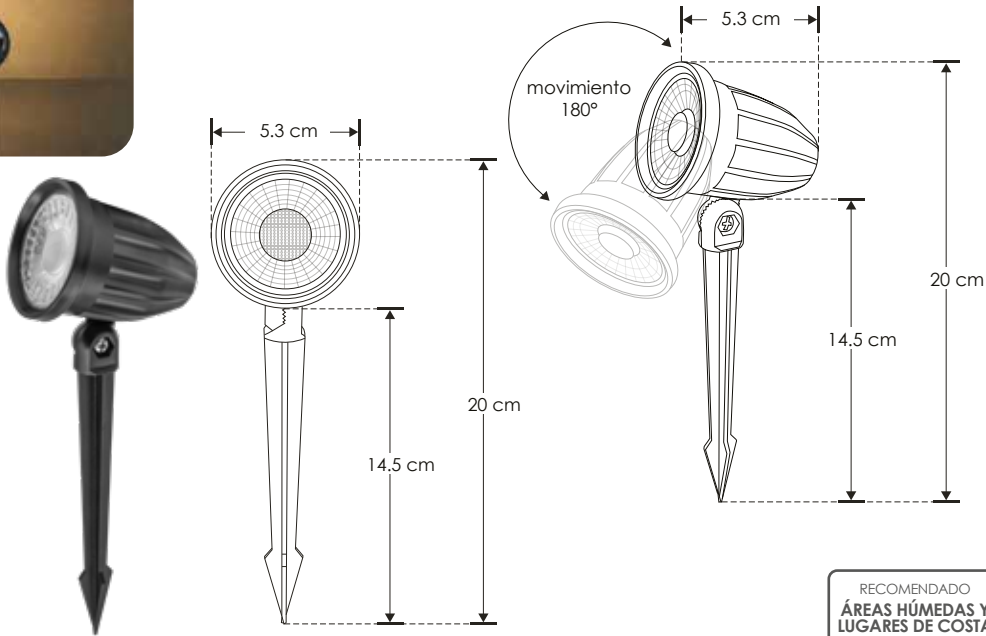


**ILUESTPC9WWW**

[ Acabado negro  
(Blanco cálido) ]



<b>Material</b>	Policarbonato acabado negro
<b>Lámpara</b>	Luminario tipo estaca
<b>Ángulo de apertura</b>	60°
<b>Ángulo de ajuste</b>	180°
<b>Color de luz</b>	Blanco cálido
<b>Alimentación</b>	85 - 265 V ca
<b>Potencia</b>	9 W



- 3 000 K  
Blanco cálido
- 9 W
- IP 65
- 60°
- CRI 80
- 85-265
- FL 540  
lúmenes  
blanco cálido
- 3-4 step  
MACADAM
- PC  
POLICARBONATO
- RECOMENDADO  
ÁREAS HÚMEDAS Y  
LUGARES DE COSTA
- DIRIGIBLE
- NOM



SOBREPONER / PISO

<b>Material</b>	Policarbonato acabado negro
<b>Lámpara</b>	Luminario de piso con visera
<b>Ángulo de apertura</b>	60°
<b>Ángulo de ajuste</b>	90°
<b>Color de luz</b>	Blanco cálido
<b>Alimentación</b>	85 - 265 V ca
<b>Potencia</b>	5 W

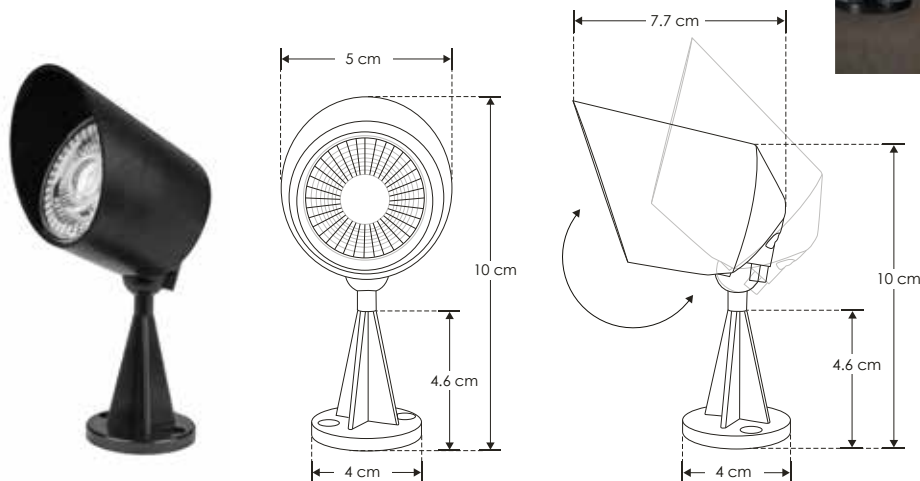
[ Acabado negro  
(Blanco cálido) ]



**ILUBASPC5WWW**



- RECOMENDADO  
ÁREAS HÚMEDAS Y  
LUGARES DE COSTA
- 85-265
- 3 000 K  
Blanco cálido
- 5 W
- IP 65
- FL 300  
lúmenes  
blanco cálido
- 60°
- 3-4 step  
MACADAM
- CRI 80
- PC  
POLICARBONATO
- DIRIGIBLE
- NOM



EXTERIORES

ilumileds® / ilumileds.com.mx

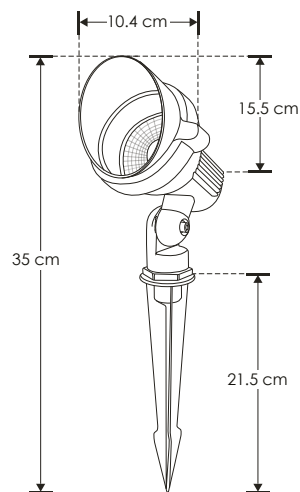
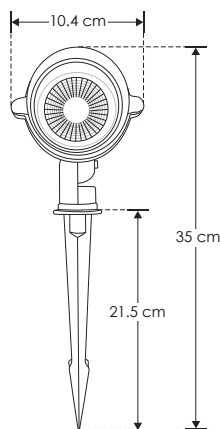


**ILUEST7WWW**

[ Acabado negro  
(Blanco cálido) ]



<b>Material</b>	Aluminio acabado negro
<b>Lámpara</b>	Luminario tipo estaca con visera
<b>Ángulo de apertura</b>	30°
<b>Color de luz</b>	Blanco cálido
<b>Alimentación</b>	85 - 265 V ca
<b>Potencia</b>	7 W



- 7 W**
- 3 000 K**  
Blanco cálido
- 85-265**
- IP 65**
- 30°**
- FL 480**  
lúmenes  
Blanco cálido
- CRI 80**
- 3-4 step MACADAM**
- NOM**

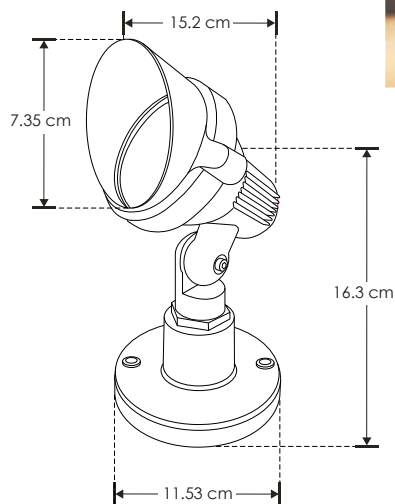


EXTERIORES

SOBREPONER / PISO

<b>Material</b>	Aluminio acabado negro
<b>Lámpara</b>	Luminaria de piso con visera
<b>Ángulo de apertura</b>	30°
<b>Color de luz</b>	Blanco cálido
<b>Alimentación</b>	85 - 265 V ca
<b>Potencia</b>	7 W

**ILUBAS7WWW**



- 7 W**
- 85-265**
- IP 65**
- 30°**
- FL 480**  
lúmenes  
Blanco cálido
- 3-4 step MACADAM**
- 3 000 K**  
Blanco cálido
- CRI 80**
- NOM**



ilumileds® / ilumileds.com.mx



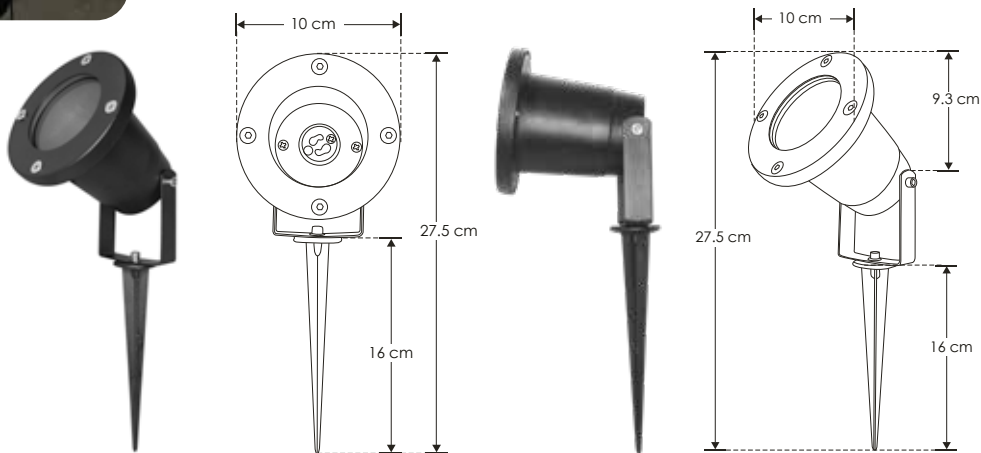
**ILUESTGU10**

[ Acabado negro ]



<b>Material</b>	Aluminio acabado negro
<b>Base</b>	GU10
<b>Lámpara</b>	Luminario tipo estaca
<b>Ángulo de apertura</b>	120° (Puede variar dependiendo del modelo de lámpara GU10 instalada)
<b>Alimentación</b>	85 - 265 V ca
<b>Potencia</b>	50 W máx.

NOTA: No incluye lámpara.



- GU10
- 50 W MAX
- 85-265
- IP 65
- NOM
- 120°

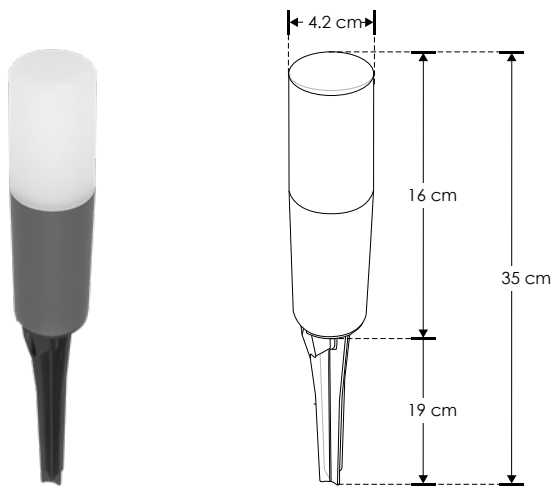
SOBREPONER / PISO

<b>Material</b>	Aluminio acabado gris / Policarbonato
<b>Lámpara</b>	Luminario tipo estaca
<b>Ángulo de apertura</b>	180°
<b>Color de luz</b>	Blanco cálido
<b>Alimentación</b>	100 - 130 V ca
<b>Potencia</b>	3 W

[ Acabado gris oscuro (Blanco cálido) ]



**ILUEST2051**



- 3 000 K (Blanco cálido)
- 100-130
- 3 W
- IP 65
- FL 300 (lúmenes Blanco cálido)
- 180°
- 3-4 step MACADAM
- CRI 80
- NOM



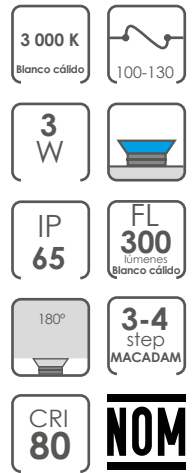
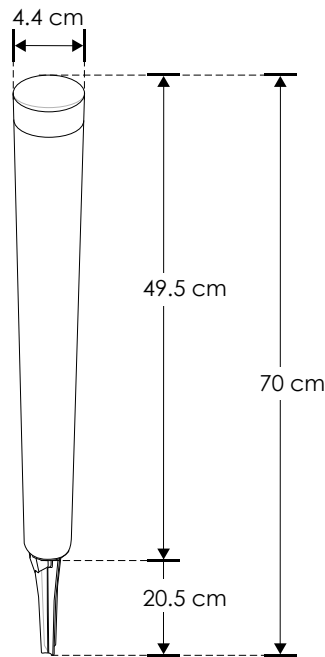
EXTERIORES

ilumileds® / ilumileds.com.mx

**ILUEST205150CM**

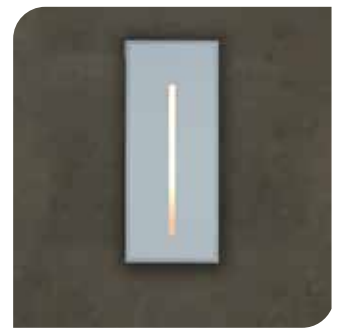
 [ Acabado gris  
(Blanco cálido) ]


<b>Material</b>	Aluminio acabado gris / Policarbonato
<b>Lámpara</b>	Luminario tipo estaca
<b>Ángulo de apertura</b>	180°
<b>Color de luz</b>	Blanco cálido
<b>Alimentación</b>	100 - 130 V ca
<b>Potencia</b>	3 W


**EMPOTRAR / PARED**

<b>Material</b>	Aluminio acabado blanco
<b>Lámpara</b>	Luminario de cortesia para pared
<b>Ángulo de apertura</b>	15° (Efecto lineal)
<b>Color de luz</b>	Blanco cálido
<b>Alimentación</b>	85 - 265 V ca
<b>Potencia</b>	3 W

 [ Acabado blanco  
(Blanco cálido) ]

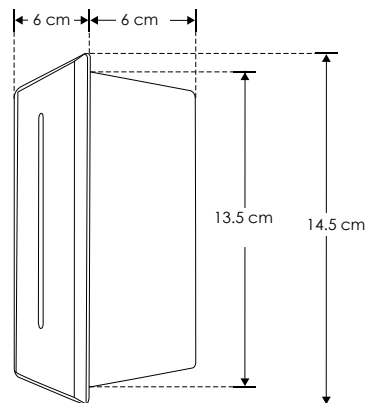
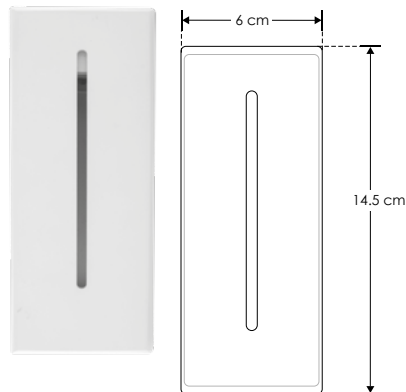
**ILUEDTDFC6143**

 3 000 K  
Blanco cálido

 3 W  
85-265

IP 54

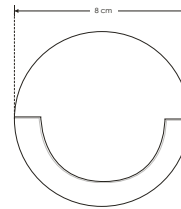
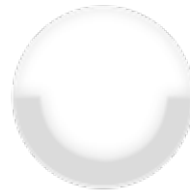
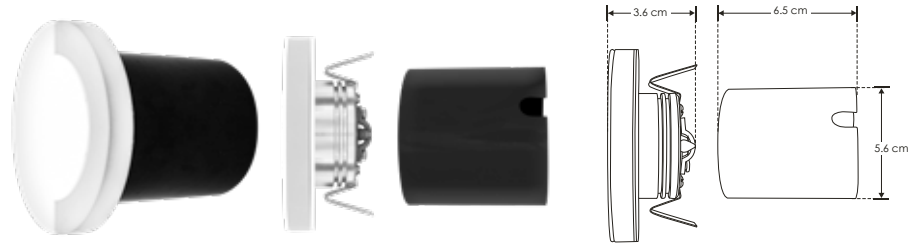
 15°  
FL 120  
lúmenes  
Blanco cálido

 orificio  
13.5x5 cm  
3-4 step  
MACADAM

 CRI 80  
NOM


**ILU8032IP54**[ Acabado blanco  
(Blanco cálido) ]

<b>Material</b>	Cubierta de aluminio, housing de plástico
<b>Lámpara</b>	Lámpara de cortesía para pared
<b>Ángulo de apertura</b>	120° (Efecto asimétrico)
<b>Color de luz</b>	Blanco cálido
<b>Alimentación</b>	85 – 265 V ca
<b>Potencia</b>	3 W

3 000 K  
Blanco cálido

85 – 265

IP  
543  
WFL  
240  
lúmenes  
Blanco cálidoorificio  
5.6 cm

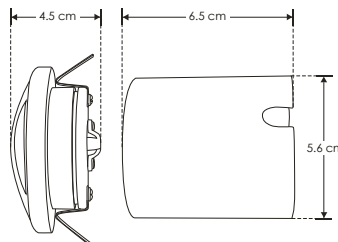
120°

CRI  
80**NOM**

## EMPOTRAR / PARED

**ILU107IP54**[ Acabado blanco  
(Blanco cálido) ]

<b>Material</b>	Cubierta de aluminio, housing de plástico
<b>Lámpara</b>	Lámpara de cortesía para pared
<b>Ángulo de apertura</b>	120° (Efecto asimétrico)
<b>Color de luz</b>	Blanco cálido
<b>Alimentación</b>	85 – 265 V ca
<b>Potencia</b>	3 W

3 000 K  
Blanco cálido

85 – 265

IP  
543  
WFL  
240  
lúmenes  
Blanco cálidoorificio  
5.6 cm

120°

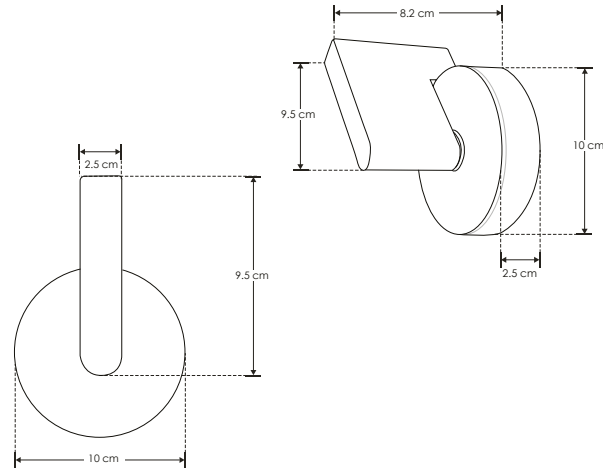
CRI  
80**NOM**



SOBREPONER / PARED

**ILULED3WB**[ Acabado negro  
(Blanco cálido) ]

<b>Material</b>	Aluminio acabado negro
<b>Lámpara</b>	Luminario giratorio de pared
<b>Ángulo de apertura</b>	120°
<b>Ángulo de ajuste</b>	360°
<b>Color de luz</b>	Blanco cálido
<b>Alimentación</b>	85 - 265 V ca
<b>Potencia</b>	3 W

3 000 K  
Blanco cálido

3 W

85-265

IP 54



120°

FL 240 lúmenes  
Blanco cálido

CRI 80

3-4 step  
MACADAM

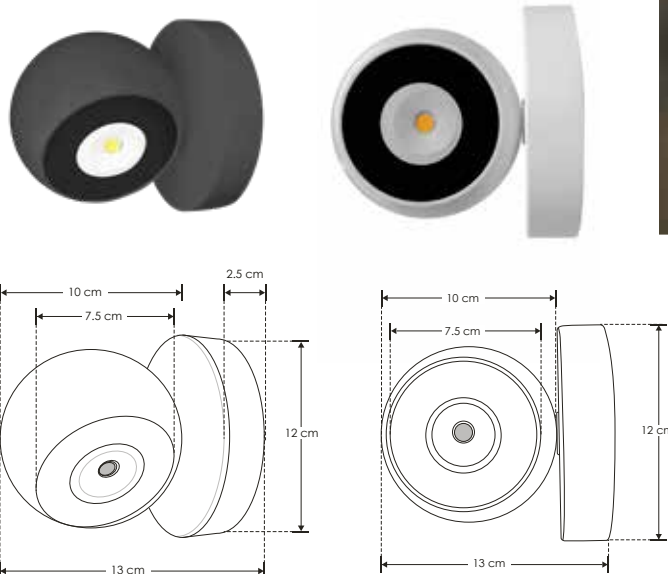
DIRIGIBLE 360°

**NOM**

EXTERIORES

## SOBREPONER / PARED

<b>Material</b>	Aluminio acabado blanco / negro
<b>Lámpara</b>	Luminario giratorio de pared
<b>Ángulo de apertura</b>	120°
<b>Ángulo de ajuste</b>	360°
<b>Color de luz</b>	Blanco cálido
<b>Alimentación</b>	85 - 265 V ca
<b>Potencia</b>	6 W

[ Acabado negro  
(Blanco cálido) ]  
[ Acabado blanco  
(Blanco cálido) ]**ILULED6WB****ILULED6WW**3 000 K  
Blanco cálido

6 W

85-265

IP 54

FL 480 lúmenes  
Blanco cálido

CRI 80

3-4 step  
MACADAM

DIRIGIBLE 360°

**NOM**

ilumileds® / ilumileds.com.mx

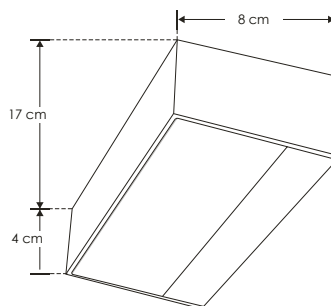




# SOBREPONER / PARED

**ILUPCPUD9WWWB**

[ Acabado negro  
(Blanco cálido) ]



<b>Material</b>	Policarbonato acabado negro y mica de policarbonato difusa
<b>Lámpara</b>	Luminario de cortesía para pared
<b>Ángulo de apertura</b>	120° (Luz indirecta superior e inferior)
<b>Color de luz</b>	Blanco cálido
<b>Alimentación</b>	100 – 240 V ca
<b>Potencia</b>	9 W

IP  
**65**

**3 000 K**  
Blanco cálido

**9 W**

FL  
**630**  
lúmenes  
Blanco cálido

120°

**3-4**  
step  
MACADAM



RECOMENDADO  
ÁREAS HÚMEDAS Y  
LUGARES DE COSTA

CRI  
**80**

**NOM**



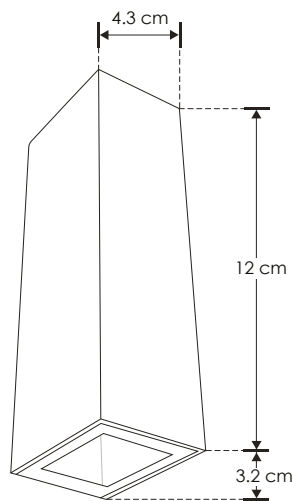
# SOBREPONER / PARED



**ILUPC27205WBE**

[ Acabado negro  
(Blanco cálido) ]

<b>Material</b>	Policarbonato acabado negro
<b>Lámpara</b>	Luminario para pared
<b>Ángulo de apertura</b>	120° (Efecto simétrico, salida de luz superior e inferior)
<b>Color de luz</b>	Blanco cálido
<b>Alimentación</b>	100 - 240 V ca
<b>Potencia</b>	5 W




RECOMENDADO  
ÁREAS HÚMEDAS Y  
LUGARES DE COSTA



EXTERIORES

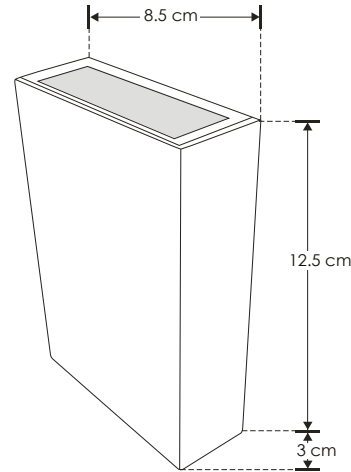
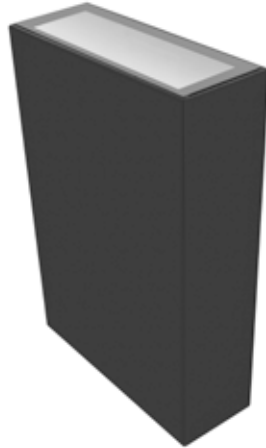
ilumileds® / ilumileds.com.mx



SOBREPONER / PARED

**ILUPC27204WBE**[ Acabado negro  
(Blanco cálido) ]

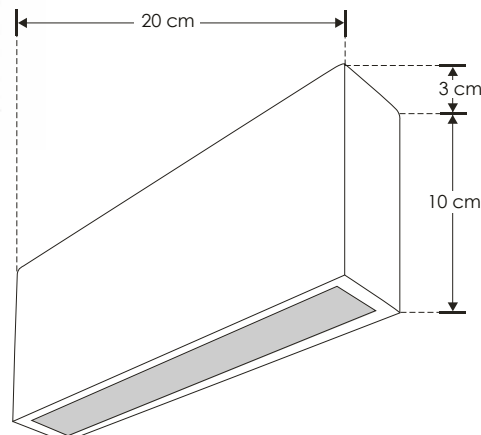
<b>Material</b>	Policarbonato acabado negro
<b>Lámpara</b>	Luminario para pared
<b>Ángulo de apertura</b>	120° (Efecto simétrico, salida de luz superior e inferior)
<b>Color de luz</b>	Blanco cálido
<b>Alimentación</b>	100 - 240 V ca
<b>Potencia</b>	4 W

RECOMENDADO  
ÁREAS HÚMEDAS Y  
LUGARES DE COSTA

EXTERIORES

SOBREPONER / PARED

<b>Material</b>	Policarbonato acabado negro
<b>Lámpara</b>	Luminario para pared
<b>Ángulo de apertura</b>	120° (Efecto simétrico, salida de luz superior e inferior)
<b>Color de luz</b>	Blanco cálido
<b>Alimentación</b>	100 - 240 V ca
<b>Potencia</b>	8 W

[ Acabado negro  
(Blanco cálido) ]**ILUPC276008WBE**RECOMENDADO  
ÁREAS HÚMEDAS Y  
LUGARES DE COSTA

ilumileds® / ilumileds.com.mx

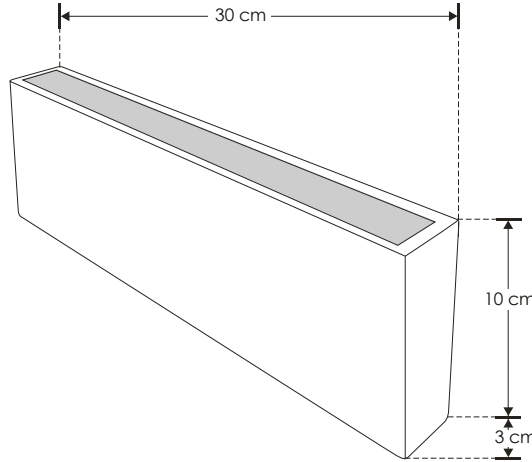
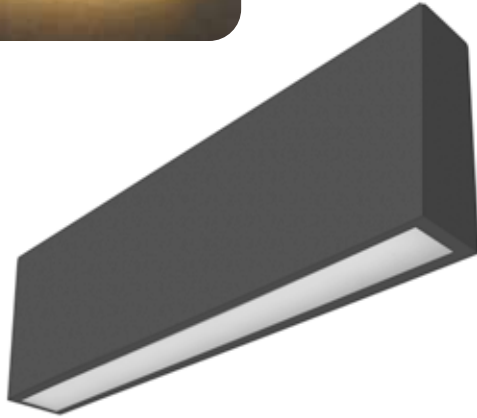


**ILUPC278012WBE**

[ Acabado negro  
(Blanco cálido) ]



<b>Material</b>	Policarbonato acabado negro
<b>Lámpara</b>	Luminario para pared
<b>Ángulo de apertura</b>	120° (Efecto simétrico, salida de luz superior e inferior)
<b>Color de luz</b>	Blanco cálido
<b>Alimentación</b>	100 - 240 V ca
<b>Potencia</b>	12 W



3 000 K  
Blanco cálido

120°

12 W

FL 800  
lúmenes  
Blanco cálido

IP 65

100 - 240

PC  
POLICARBONATO



RECOMENDADO  
ÁREAS HÚMEDAS Y  
LUGARES DE COSTA

CRI 80

NOM



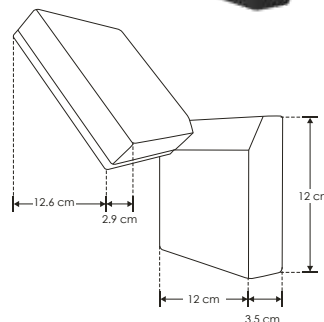
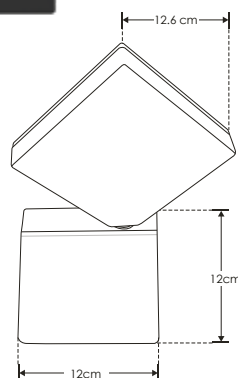
SOBREPONER / PARED



**ILU366079B**

[ Acabado negro  
(Blanco cálido) ]

<b>Material</b>	Aluminio acabado negro
<b>Lámpara</b>	Luminario giratorio de pared
<b>Ángulo de apertura</b>	120°
<b>Ángulo de ajuste</b>	360°
<b>Color de luz</b>	Blanco cálido
<b>Alimentación</b>	110 - 130 V ca
<b>Potencia</b>	10 W



3 000 K  
Blanco cálido

10 W

110-130

IP 54



120°

FL 700  
lúmenes  
Blanco cálido

CRI 80

3-4 step  
MACADAM

DIRCIBLE  
360°

NOM

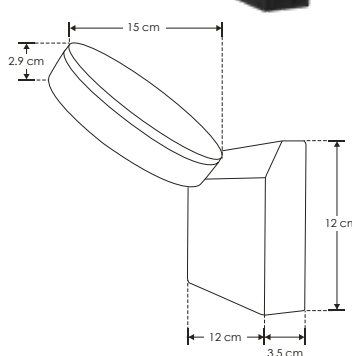
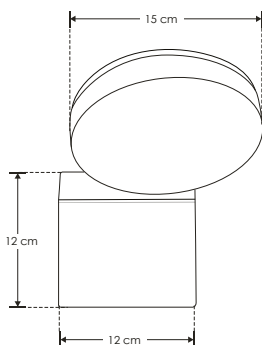


SOBREPONER / PARED

ILU366081B

[ Acabado negro  
(Blanco cálido) ]

<b>Material</b>	Aluminio acabado negro
<b>Lámpara</b>	Luminario giratorio de pared
<b>Ángulo de apertura</b>	120°
<b>Ángulo de ajuste</b>	360°
<b>Color de luz</b>	Blanco cálido
<b>Alimentación</b>	110 - 130 V ca
<b>Potencia</b>	10 W

3 000 K  
Blanco cálido

10 W

110-130

IP 54



120°

FL 550  
lúmenes  
Blanco cálido

CRI 80

3-4 step  
MACADAMDIRIGIBLE  
360°

NOM

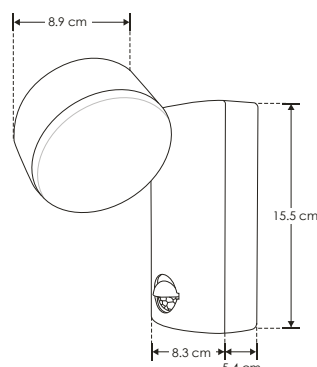
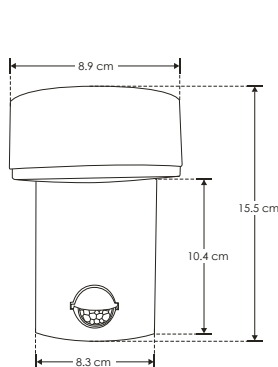
EXTERIORES

SOBREPONER / PARED

<b>Material</b>	Aluminio acabado negro
<b>Lámpara</b>	Luminario giratorio para pared con sensor de presencia
<b>Ángulo de apertura</b>	120°
<b>Ángulo de ajuste</b>	270°
<b>Color de luz</b>	Blanco cálido
<b>Alimentación</b>	110 - 130 V ca
<b>Potencia</b>	12 W

[ Acabado negro  
(Blanco cálido) ]

ILU366130SB

3 000 K  
Blanco cálido

12 W

110-130

IP 54



120°

FL 430  
lúmenes  
Blanco cálido

CRI 80

3-4 step  
MACADAMDIRIGIBLE  
270°

NOM

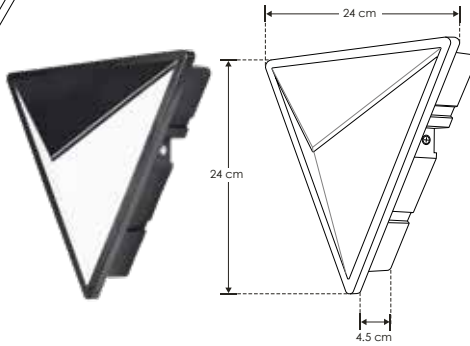
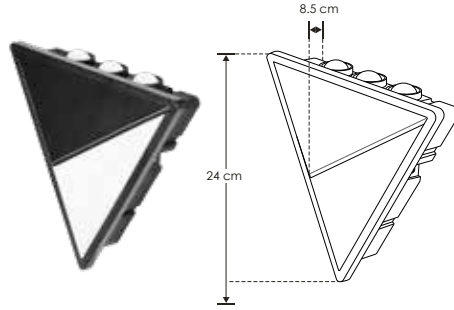
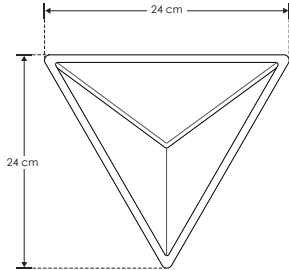


ilumileds® / ilumileds.com.mx

**ILUPCWLA24WWWB**

[ Acabado negro  
(Blanco cálido) ]

<b>Material</b>	Policarbonato acabado negro
<b>Lámpara</b>	Luminario para muros
<b>Ángulo de apertura</b>	180° (Efecto simétrico, salida de luz superior e inferior)
<b>Color de luz</b>	Blanco cálido
<b>Alimentación</b>	85 – 265 V ca
<b>Potencia</b>	24 W



**24 W**  
85 – 265

**FL 960**  
lúmenes  
Blanco cálido

**3 000 K**  
Blanco cálido

**180°**  
**IP 65**

**PC**  
POLICARBONATO

**CRI 80**  
**NOM**

RECOMENDADO  
ÁREAS HÚMEDAS Y  
LUGARES DE COSTA

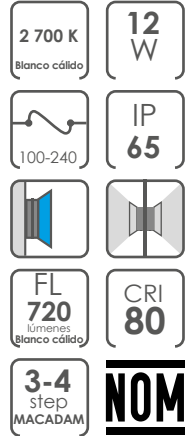
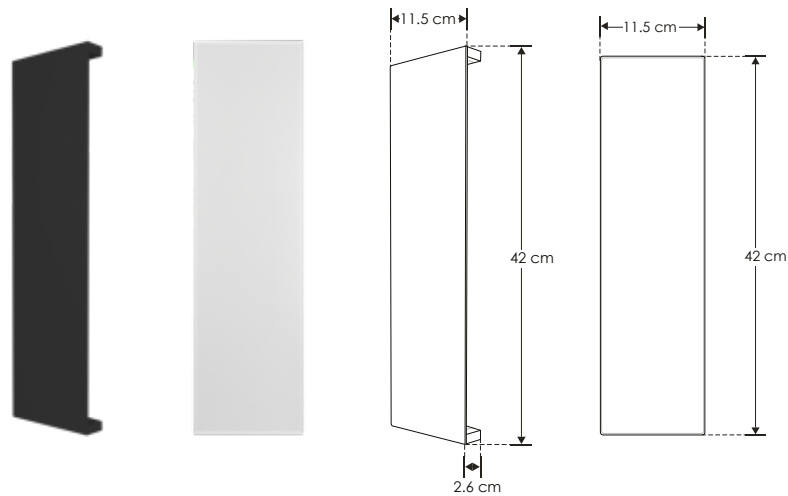




SOBREPONER / PARED

**ILULED114212WB**[ Acabado negro  
(Blanco cálido) ]**ILULED114212WW**[ Acabado blanco  
(Blanco cálido) ]

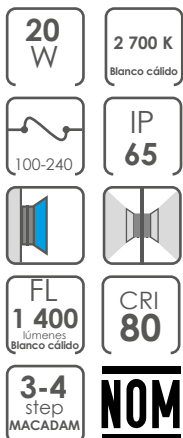
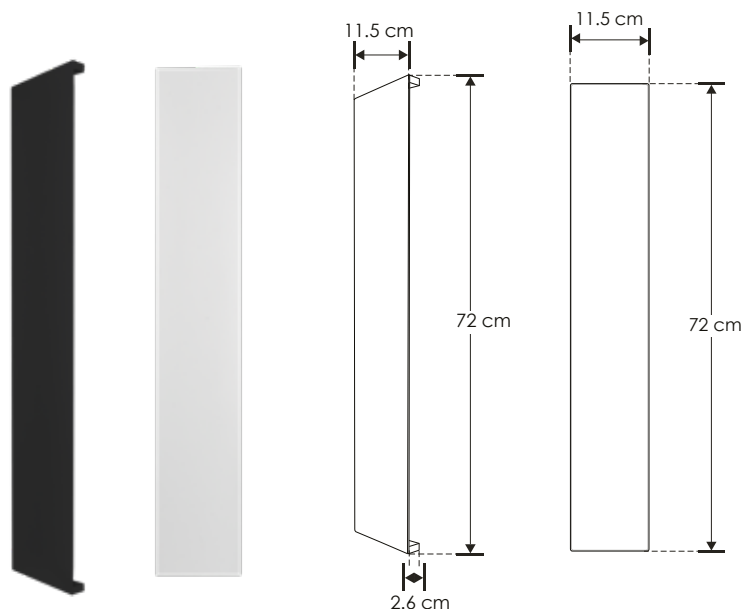
<b>Material</b>	Aluminio acabado blanco / negro
<b>Lámpara</b>	Luminario de 42 cm de pared para sobreponer
<b>Ángulo de apertura</b>	110°
<b>Color de luz</b>	Blanco cálido
<b>Alimentación</b>	100 - 240 V ca
<b>Potencia</b>	12 W



EXTERIORES

SOBREPONER / PARED

<b>Material</b>	Aluminio acabado blanco / negro
<b>Lámpara</b>	Luminario de 72 cm de pared para sobreponer
<b>Ángulo de apertura</b>	110°
<b>Color de luz</b>	Blanco cálido
<b>Alimentación</b>	100 - 240 V ca
<b>Potencia</b>	20 W

[ Acabado negro  
(Blanco cálido) ]  
[ Acabado blanco  
(Blanco cálido) ]**ILULED117220WB****ILULED117220WW**

ilumileds® / ilumileds.com.mx





**SOBREPONER / PARED**

<b>Material</b>	Aluminio acabado negro
<b>Lámpara</b>	Luminario para muros
<b>Ángulo de apertura</b>	110° (Efecto simétrico, salidas de luz lateral)
<b>Color de luz</b>	Blanco cálido
<b>Alimentación</b>	100 - 240 V ca
<b>Potencia</b>	10 W

100 - 240

10 W

FL 600  
lúmenes  
Blanco cálido

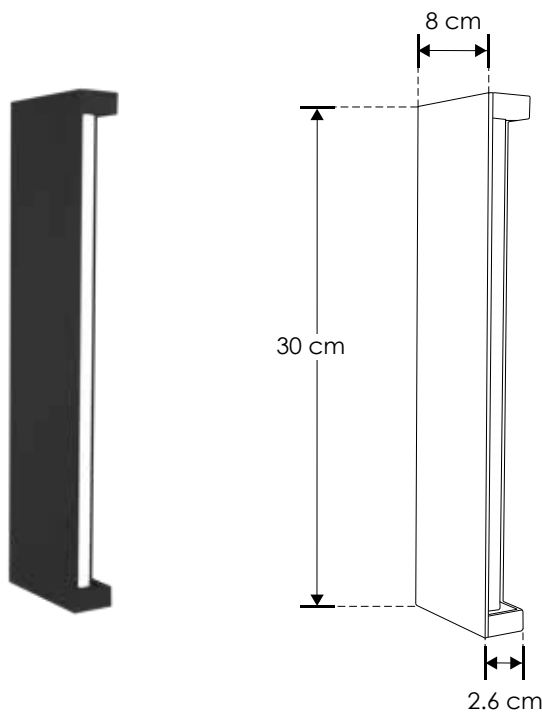
IP 65

3 000 K  
Blanco cálido

110°

CRI 80

**NOM**



[ Acabado negro  
(Blanco cálido) ]



**ILULED114210WB**



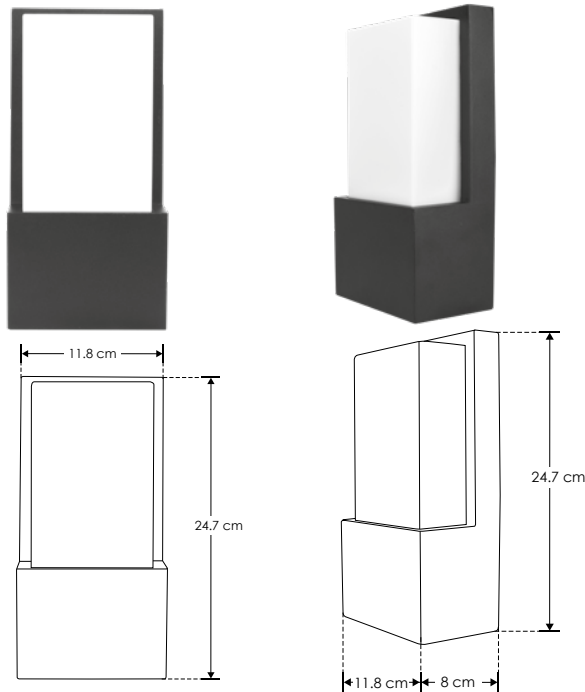


SOBREPONER / PARED

**ILU506010WBIP54**

[ Acabado negro  
(Blanco cálido) ]

<b>Material</b>	Aluminio acabado negro
<b>Lámpara</b>	Luminario para pared
<b>Ángulo de apertura</b>	180° (Efecto simétrico)
<b>Color de luz</b>	Blanco cálido
<b>Alimentación</b>	85 - 265 V ca
<b>Potencia</b>	10 W



- 10 W**
- 3 000 K**  
Blanco cálido
- IP 54**
- 85-265
- 180°
- CRI 80**
- FL 700**  
Lúmenes  
Blanco cálido
- NOM**
- 3-4 step**  
MACADAM



EXTERIORES

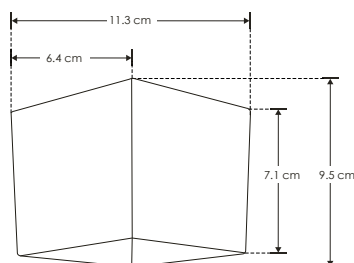
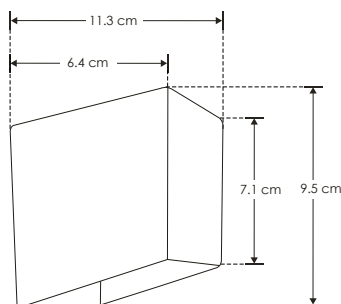
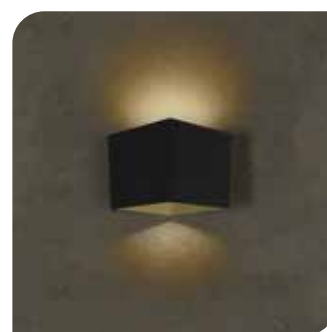
SOBREPONER / PARED

<b>Material</b>	Aluminio acabado negro
<b>Lámpara</b>	Luminario para pared
<b>Ángulo de apertura</b>	120° (Efecto simétrico)
<b>Color de luz</b>	Blanco cálido
<b>Alimentación</b>	85 - 265 V ca
<b>Potencia</b>	6 W

[ Acabado negro  
(Blanco cálido) ]



**ILU50766WBIP54**



- 3 000 K**  
Blanco cálido
- 85-265

- 6 W**
- 180°

- IP 54**
- FL 700**  
Lúmenes  
Blanco cálido

- 3-4 step  
MACADAM

- CRI 80**
- NOM**



ilumileds® / ilumileds.com.mx

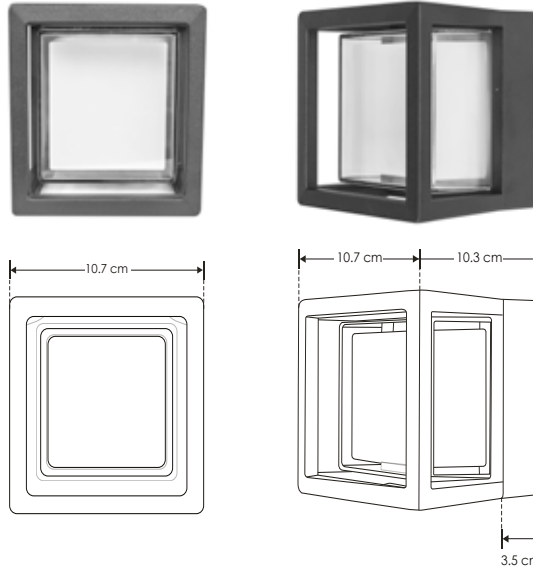


**ILU372012B**

[ Acabado negro  
(Blanco cálido) ]



<b>Material</b>	Aluminio acabado negro
<b>Lámpara</b>	Luminario para pared
<b>Ángulo de apertura</b>	180° (Efecto simétrico, salida de luz directa frontal)
<b>Color de luz</b>	Blanco cálido
<b>Alimentación</b>	100 - 240 V ca
<b>Potencia</b>	6 W



- 3 000 K  
Blanco cálido
- 100-240
- 6 W
- IP 54
- FL 420  
lúmenes  
Blanco cálido
- 180°
- 3-4 step  
MACADAM
- CRI 80
- NOM**



SOBREPONER / PARED

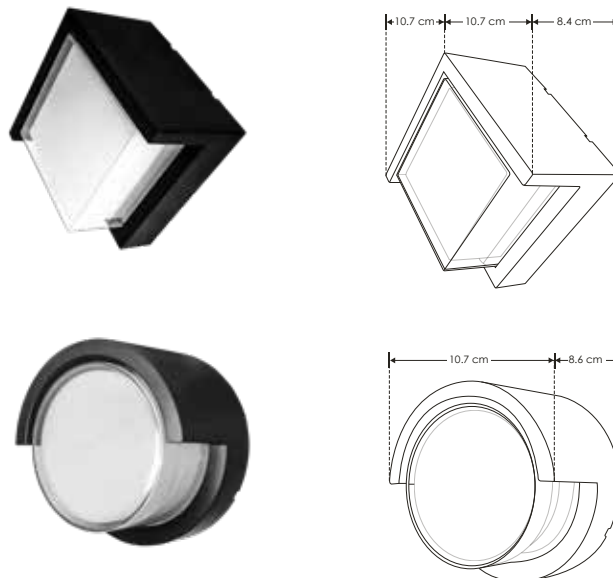
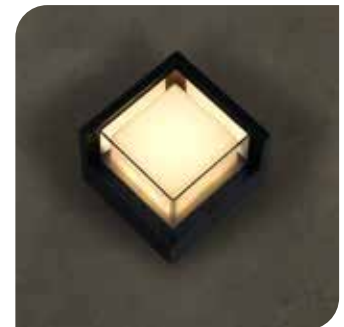
<b>Material</b>	Policarbonato acabado negro
<b>Lámpara</b>	Luminario para pared
<b>Ángulo de apertura</b>	120° (Efecto Simétrico, salida de luz directa frontal)
<b>Color de luz</b>	Blanco cálido
<b>Alimentación</b>	100 - 240 V ca
<b>Potencia</b>	7 W

[ Luminario Cuadrado  
(Blanco cálido) ]  
[ Luminario Redondo  
(Blanco cálido) ]



**ILUPC7WSB**

**ILUPC7WRB**



RECOMENDADO  
ÁREAS HÚMEDAS Y  
LUGARES DE COSTA

- 7 W
- 3 000 K  
Blanco cálido
- IP 54
- 100-240
- 120°
- PC  
POLICARBONATO
- FL 490  
lúmenes  
Blanco cálido
- CRI 80
- NOM**

EXTERIORES

ilumileds® / ilumileds.com.mx



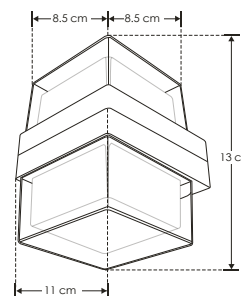
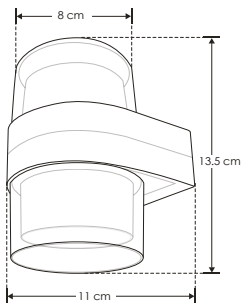
SOBREPONER / PARED

**ILUPC10WRB**

[ Luminario Cilíndrico  
(Blanco cálido) ]

**ILUPC10WSB**

[ Luminario Cúbico  
(Blanco cálido) ]



RECOMENDADO  
ÁREAS HÚMEDAS Y  
LUGARES DE COSTA

3 000 K  
Blanco cálido

10 W

IP  
54

100-240



PC  
POLICARBONATO

FL  
700  
lúmenes  
Blanco cálido

CRI  
80

**NOM**

EXTERIORES

SOBREPONER / PARED

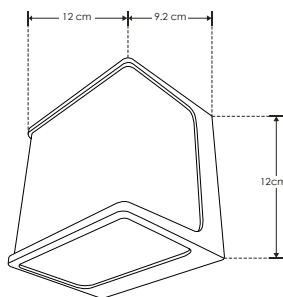
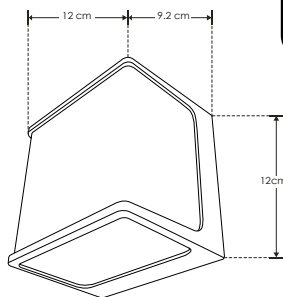
<b>Material</b>	Policarbonato acabado blanco / negro
<b>Lámpara</b>	Luminario para pared
<b>Ángulo de apertura</b>	360° (Efecto simétrico, salida de luz directa)
<b>Color de luz</b>	Blanco cálido
<b>Alimentación</b>	85-265 V ca
<b>Potencia</b>	8 W

[ Acabado negro  
(Blanco cálido) ]

**ILUWALLPC8WB**

[ Acabado blanco  
(Blanco cálido) ]

**ILUWALLPC8WW**



RECOMENDADO  
ÁREAS HÚMEDAS Y  
LUGARES DE COSTA

8 W

3 000 K  
Blanco cálido

IP  
65

85-265



PC  
POLICARBONATO

FL  
550  
lúmenes  
Blanco cálido

CRI  
80

**NOM**

ilumileds® / ilumileds.com.mx



**ILUWALLPC122WB**

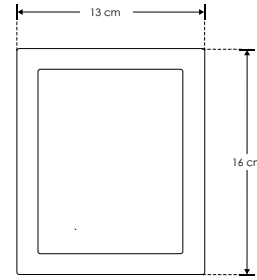
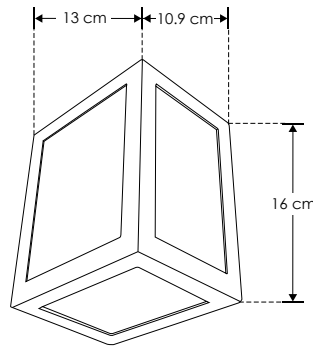
[ Acabado negro  
(Blanco cálido) ]

**ILUWALLPC122WW**

[ Acabado blanco  
(Blanco cálido) ]



<b>Material</b>	Policarbonato acabado blanco / negro
<b>Lámpara</b>	Luminario para pared
<b>Ángulo de apertura</b>	360° (Efecto simétrico)
<b>Color de luz</b>	Blanco cálido
<b>Alimentación</b>	85 - 265 V ca
<b>Potencia</b>	12 W



3 000 K  
Blanco cálido

12 W

85-265

IP 65



FL 840  
lúmenes  
Blanco cálido



CRI 80

3-4 step  
MACADAM

RECOMENDADO  
ÁREAS HÚMEDAS Y  
LUGARES DE COSTA

PC  
POLICARBONATO

NOM

SOBREPONER / PARED

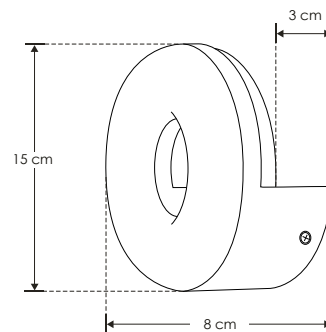
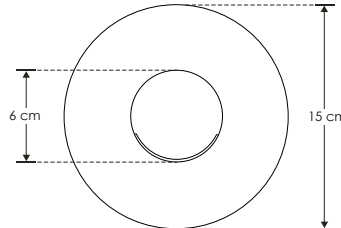


nuevo

<b>Material</b>	Policarbonato acabado negro
<b>Lámpara</b>	Luminario para muros
<b>Ángulo de apertura</b>	360° (Efecto simétrico, salida de luz frontal)
<b>Color de luz</b>	Blanco cálido
<b>Alimentación</b>	85 - 265 V ca
<b>Potencia</b>	24 W

[ Acabado negro  
(Blanco cálido) ]

**ILUPCWLO24WWWB**



24 W

85 - 265

FL 960  
lúmenes  
Blanco cálido

3 000 K  
Blanco cálido

IP 65



PC  
POLICARBONATO



CRI 80

NOM

RECOMENDADO  
ÁREAS HÚMEDAS Y  
LUGARES DE COSTA











## SOBREPONER / PARED

<b>Material</b>	Policarbonato acabado negro
<b>Lámpara</b>	Luminario para muros
<b>Ángulo de apertura</b>	120° (Salida de luz frontal)
<b>Color de luz</b>	Blanco cálido
<b>Alimentación</b>	85 - 265 V ca
<b>Potencia</b>	15 W / 30 W



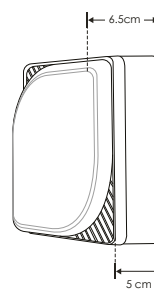
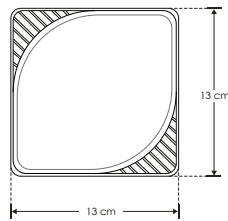
nuevo

[ Acabado negro  
15W (Blanco cálido) ]  
[ Acabado negro  
30W (Blanco cálido) ]

**ILUPCWZ15WWWB**

**ILUPCWZ30WWWB**

3 000 K  
Blanco cálido



FL  
600  
lúmenes  
Blanco cálido

15  
W

FL  
1 200  
lúmenes  
Blanco cálido

30  
W

120°

IP  
65

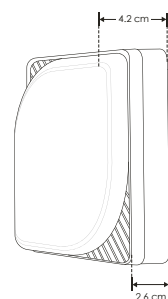
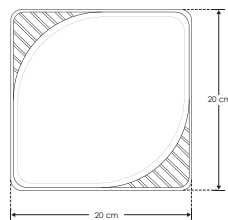
PC  
POLICARBONATO



CRI  
80

**NOM**

RECOMENDADO  
ÁREAS HÚMEDAS Y  
LUGARES DE COSTA

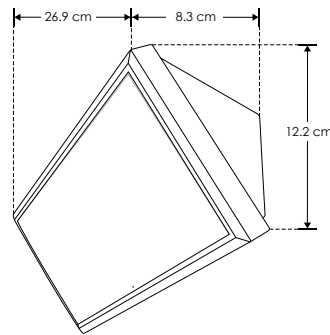
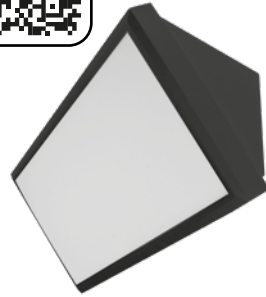




SOBREPONER / PARED

**ILUWALLPCA122WB**[ Acabado negro  
(Blanco cálido) ]**ILUWALLPCA122WW**[ Acabado blanco  
(Blanco cálido) ]

<b>Material</b>	Policarbonato acabado blanco / negro
<b>Lámpara</b>	Luminario para pared
<b>Ángulo de apertura</b>	120° (Efecto simétrico)
<b>Color de luz</b>	Blanco cálido
<b>Alimentación</b>	85 - 265 V ca
<b>Potencia</b>	12 W

3 000 K  
Blanco cálido

12 W

85-265

IP 65



120°

FL 840  
lúmenes  
Blanco cálidoRECOMENDADO  
ÁREAS HÚMEDAS Y  
LUGARES DE COSTAPC  
FOUCARBONATO

NOM

EXTERIORES

SOBREPONER / PARED

<b>Material</b>	Policarbonato acabado negro
<b>Lámpara</b>	Luminario de LED con cambio de temperatura de color para sobreponer en pared
<b>Ángulo de apertura</b>	120°
<b>Color de luz</b>	Blanco cálido / Blanco neutro / Blanco (Seleccionable mediante selector)
<b>Alimentación</b>	85 - 265 V ca
<b>Potencia</b>	25 W

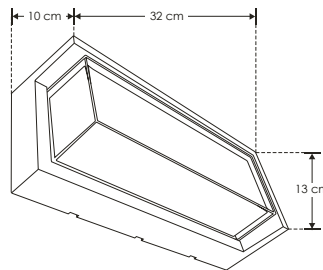
NOTA: Tono de luz ajustable mediante selector

3 000 K  
Blanco cálido  
FL 1 750  
lúmenes  
Blanco cálido4 000 K  
Blanco neutro  
FL 1 875  
lúmenes  
Blanco neutro6 500 K  
Blanco  
FL 2 000  
lúmenes  
Blanco85 - 265  
25 W

120°

CRI 80  
IP 65PC  
FOUCARBONATO

NOM

RECOMENDADO  
ÁREAS HÚMEDAS Y  
LUGARES DE COSTA**ILUPCWALLCCT25WB**[ Acabado negro  
(Blanco cálido)  
(Blanco neutro)  
(Blanco) ]

ilumileds® / ilumileds.com.mx





SOBREPONER / PARED

**ILUCIL2GU10IP54B**

[ Acabado negro ]

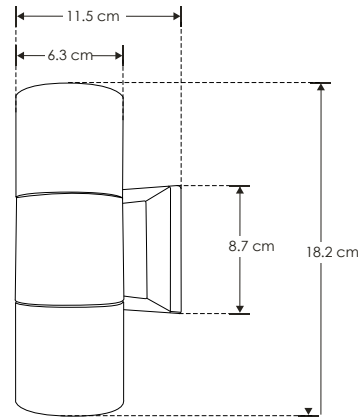
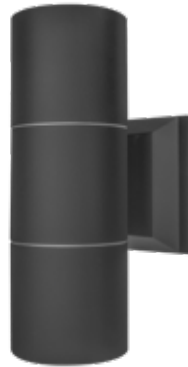
**ILUCIL2GU10IP54W**

[ Acabado blanco ]



<b>Material</b>	Aluminio acabado blanco / negro
<b>Base</b>	GU10
<b>Lámpara</b>	Luminario para pared
<b>Ángulo de apertura</b>	120° (Efecto de luz hacia arriba y hacia abajo)
<b>Alimentación</b>	100 - 240 V ca
<b>Potencia</b>	70 W máx. (35 W por cada base GU10)

Nota: No incluye lámparas.

70 W  
MAXIP  
54

NOM



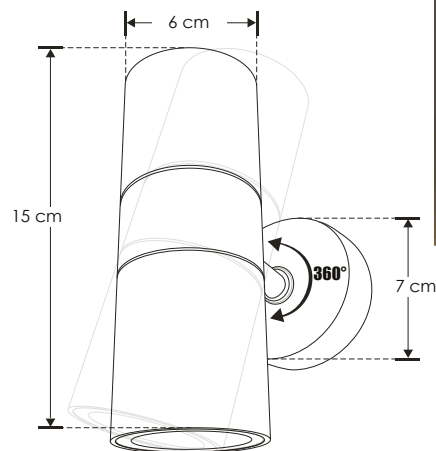
SOBREPONER / PARED

<b>Material</b>	Policarbonato acabado negro con mica de policarbonato transparente
<b>Base</b>	GU10
<b>Lámpara</b>	Luminario para pared
<b>Ángulo de apertura</b>	120° (Efecto de luz hacia arriba y hacia abajo)
<b>Alimentación</b>	100 - 240 V ca
<b>Potencia</b>	20 W máx. (10W por cada base GU10)

[ Acabado negro ]

**ILUCIL2GU10PCB**

NOTA: No incluye lámparas.

RECOMENDADO  
ÁREAS HÚMEDAS Y  
LUGARES DE COSTA20 W  
MÁXIP  
44PC  
POLICARBONATO

NOM



EXTERIORES

ilumileds® / ilumileds.com.mx



nuevo

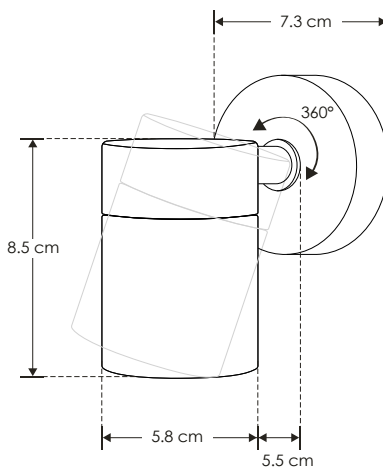
SOBREPONER / PARED

ILUPCD09GU10B

[ Acabado negro ]

<b>Material</b>	Policarbonato acabado negro
<b>Base</b>	GU10 (Incluida)
<b>Lámpara</b>	Luminario de pared (no incluye lámpara GU10)
<b>Ángulo de apertura</b>	120°
<b>Alimentación</b>	100 – 240 V ca
<b>Potencia</b>	5 W máx.

NOTA: No incluye lámpara GU10.



RECOMENDADO  
ÁREAS HÚMEDAS Y  
LUGARES DE COSTA



EXTERIORES

SOBREPONER / PARED

<b>Material</b>	Policarbonato acabado blanco / negro
<b>Base</b>	GU10
<b>Lámpara</b>	Luminario para pared
<b>Ángulo de apertura</b>	120° (Efecto de luz hacia arriba o hacia abajo)
<b>Alimentación</b>	100 - 240 V ca
<b>Potencia</b>	10 W máx.

NOTA: No incluye lámpara.

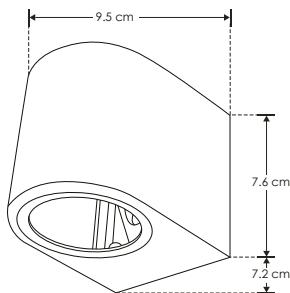


ILUPC1271B

[ Policarbonato  
Acabado negro ]

ILUPC1271W

[ Policarbonato  
Acabado blanco ]



RECOMENDADO  
ÁREAS HÚMEDAS Y  
LUGARES DE COSTA

ilumileds® / ilumileds.com.mx



**ILUPC1271SB**

[ Policarbonato Acabado negro ]

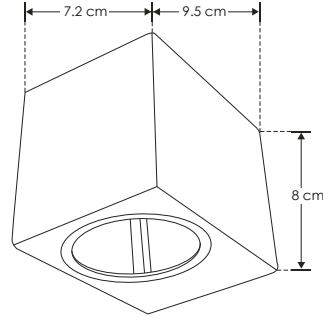
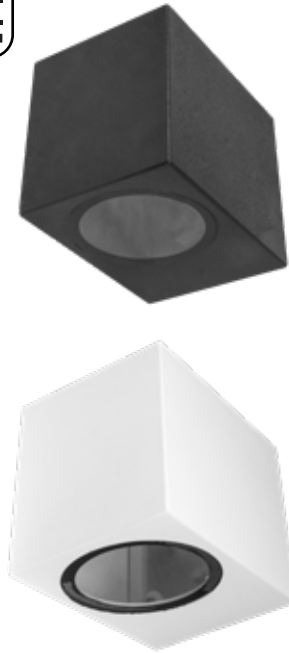
**ILUPC1271SW**

[ Policarbonato Acabado blanco ]



<b>Material</b>	Policarbonato acabado blanco / negro
<b>Base</b>	GU10
<b>Lámpara</b>	Luminario para pared
<b>Ángulo de apertura</b>	120° (Efecto de luz hacia arriba o hacia abajo)
<b>Alimentación</b>	100 - 240 V ca
<b>Potencia</b>	10 W máx.

NOTA: No incluye lámpara.



RECOMENDADO  
ÁREAS HÚMEDAS Y  
LUGARES DE COSTA



SOBREPONER / PARED



**ILUPC1272B**

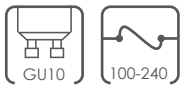
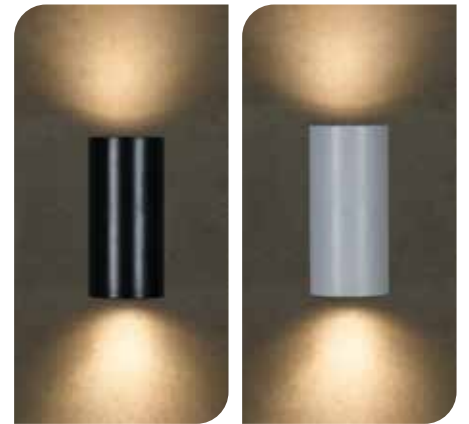
[ Policarbonato Acabado negro ]

**ILUPC1272W**

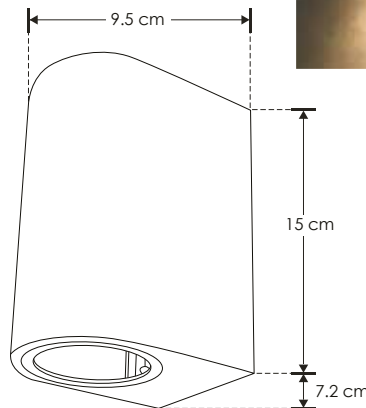
[ Policarbonato Acabado blanco ]

<b>Material</b>	Policarbonato acabado blanco / negro
<b>Base</b>	GU10
<b>Lámpara</b>	Luminario para pared
<b>Ángulo de apertura</b>	120° (Efecto de luz hacia arriba y hacia abajo)
<b>Alimentación</b>	100 - 240 V ca
<b>Potencia</b>	20 W máx.

NOTA: No incluye lámparas.



RECOMENDADO  
ÁREAS HÚMEDAS Y  
LUGARES DE COSTA







SOBREPONER / PARED

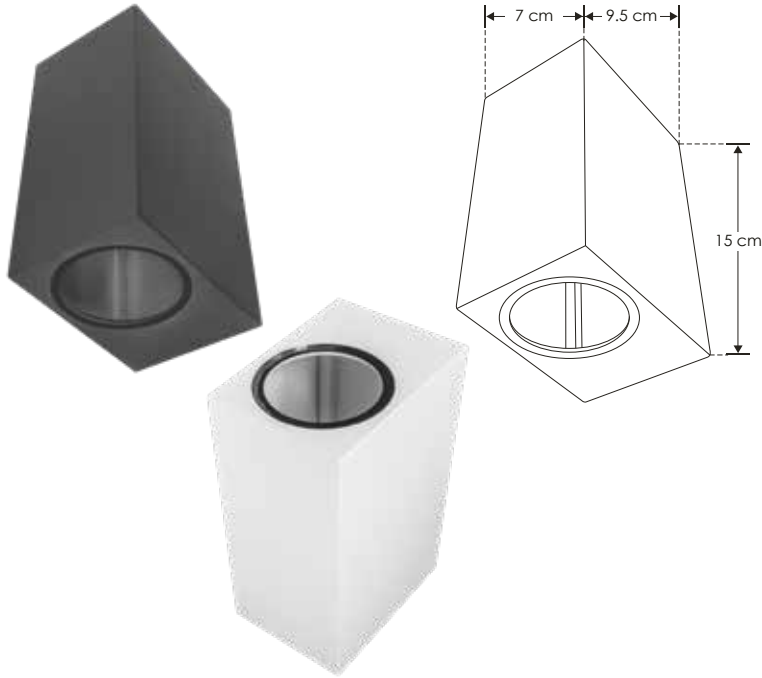
ILUPC1272SB

ILUPC1272SW

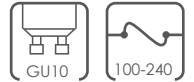


<b>Material</b>	Policarbonato acabado blanco / negro
<b>Base</b>	GU10
<b>Lámpara</b>	Luminario para pared
<b>Ángulo de apertura</b>	120° (Efecto de luz hacia arriba y hacia abajo)
<b>Alimentación</b>	100 - 240 V ca
<b>Potencia</b>	20 W máx (10W por cada base GU10)

NOTA: No incluye lámparas.



RECOMENDADO  
ÁREAS HÚMEDAS Y  
LUGARES DE COSTA



EXTERIORES

SOBREPONER / PARED

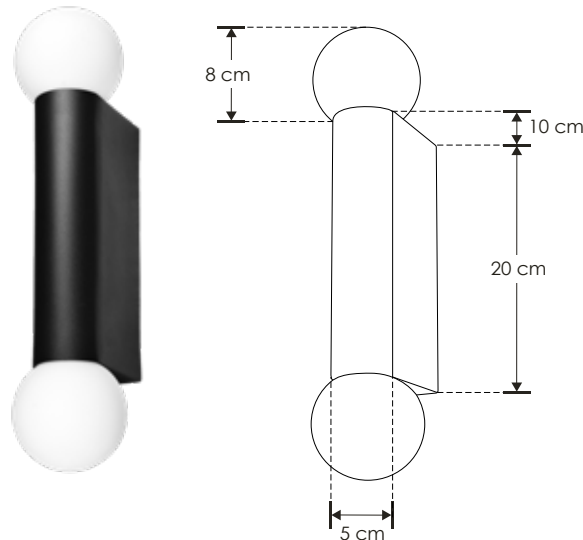
<b>Material</b>	Aluminio acabado negro con difusor de cristal difuso
<b>Base</b>	2 bases G9 (Incluidas)
<b>Lámpara</b>	Luminario de sobreponer en pared (no incluye lámparas G9)
<b>Ángulo de apertura</b>	360° (Puede variar dependiendo de la lámpara que se le instale)
<b>Alimentación</b>	277 Vca máx.
<b>Potencia</b>	50 W máx. ( 25W max. por cada base G9)

NOTA: No incluye lámparas G9.



[ Acabado negro ]

ILUSF028G9B



ilumileds® / ilumileds.com.mx



EXTERIORES

ilumileds® / [ilumileds.com.mx](http://ilumileds.com.mx)



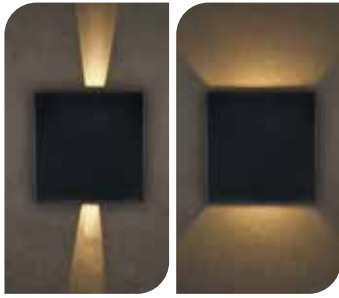
SOBREPONER / PARED

**ILULED34504WB**

[ Acabado negro  
(Blanco cálido) ]

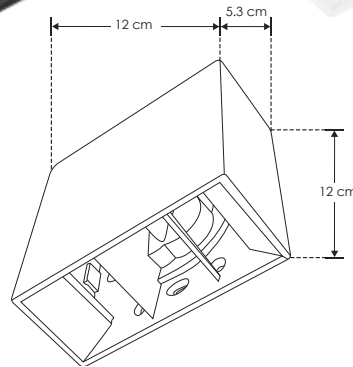
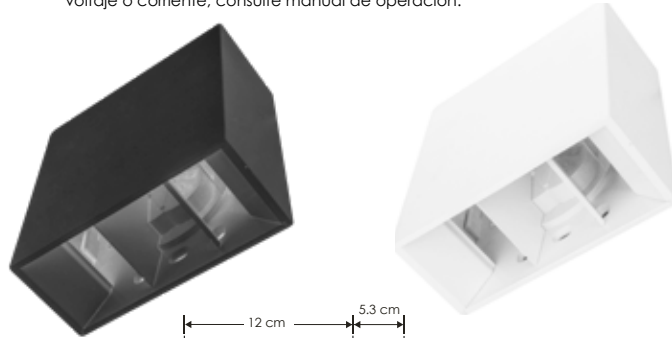
**ILULED34504WW**

[ Acabado blanco  
(Blanco cálido) ]



<b>Material</b>	Policarbonato acabado blanco / negro
<b>Lámpara</b>	Luminario para pared. Se puede ajustar el ángulo de la luz de salida superior e inferior de acuerdo al efecto requerido, mediante cortadoras incluidas en el luminario
<b>Color de luz</b>	Blanco cálido
<b>Alimentación</b>	85 - 265 V ca
<b>Potencia</b>	4 W

**NOTA:** Producto DOB, controlador y fuente luminosa comparten la misma placa, sensible a variaciones de voltaje o corriente, consulte manual de operación.



3 000 K  
Blanco cálido

4 W

85-265

IP 65



FL 280  
lúmenes  
Blanco cálido



RECOMENDADO  
ÁREAS HÚMEDAS Y  
LUGARES DE COSTA

PC  
POLICARBONATO

NOM



EXTERIORES

SOBREPONER / PARED

<b>Material</b>	Policarbonato acabado negro
<b>Base</b>	E27
<b>Lámpara</b>	Luminario de pared tipo farol
<b>Ángulo de apertura</b>	360° (Efecto de luz omnidireccional)
<b>Alimentación</b>	100 - 240 V ca
<b>Potencia</b>	60 W máx.

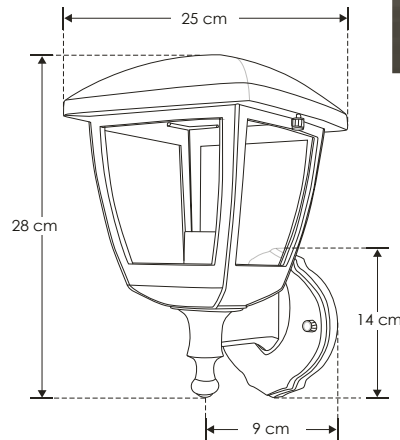
[ Acabado negro ]



**ILUFAROL15E27BE**



**NOTA:** No incluye lámpara E27.



RECOMENDADO  
ÁREAS HÚMEDAS Y  
LUGARES DE COSTA

E27

360°

60 W  
MÁX

100 - 240

IP 44



PC  
POLICARBONATO

NOM



ilumileds® / ilumileds.com.mx



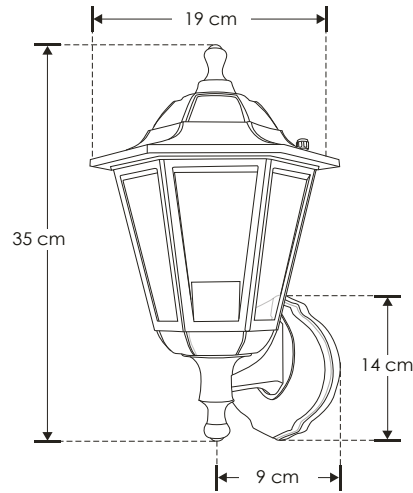
SOBREPONER / PARED

**ILUFAROL18E27BE**

[ Acabado negro ]

<b>Material</b>	Policarbonato acabado negro
<b>Base</b>	E27
<b>Lámpara</b>	Luminario de pared tipo farol
<b>Ángulo de apertura</b>	360° (Efecto de luz omnidireccional)
<b>Alimentación</b>	100 – 240 V ca
<b>Potencia</b>	60 W máx.

NOTA: No incluye lámpara E27.

RECOMENDADO  
ÁREAS HÚMEDAS Y  
LUGARES DE COSTA

## SOBREPONER / PARED

<b>Material</b>	Policarbonato acabado negro
<b>Base</b>	E27 (Incluida)
<b>Lámpara</b>	Luminario de pared tipo farol (no incluye lámpara E27)
<b>Ángulo de apertura</b>	180°
<b>Alimentación</b>	100 – 240 V ca
<b>Potencia</b>	40 W máx.

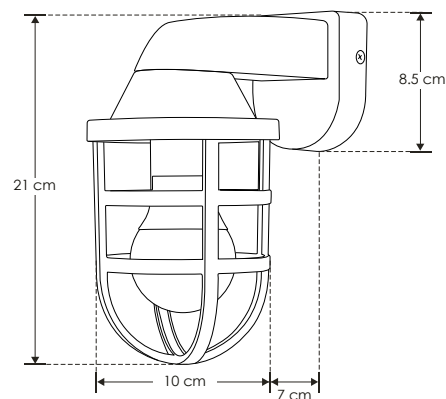
NOTA: No incluye lámpara E27.



nuevo

**ILUFAROL19E27BE**

[ Acabado negro ]

RECOMENDADO  
ÁREAS HÚMEDAS Y  
LUGARES DE COSTA

EXTERIORES

ilumileds® / ilumileds.com.mx



**SOBREPONER / PARED**

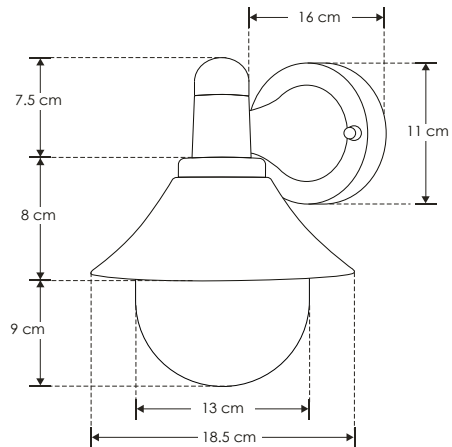
<b>Material</b>	Policarbonato acabado negro
<b>Base</b>	E27 (Incluida)
<b>Lámpara</b>	Luminario de pared tipo farol (no incluye lámpara E27)
<b>Ángulo de apertura</b>	180°
<b>Alimentación</b>	100 – 240 V ca
<b>Potencia</b>	40 W máx.

[ Acabado negro ]



**ILUCONO17E27BE**

**NOTA:** No incluye lámpara E27.



RECOMENDADO  
ÁREAS HÚMEDAS Y  
LUGARES DE COSTA







**ILUBULKPC8W**

[ Acabado blanco (Blanco cálido) 8 W ]

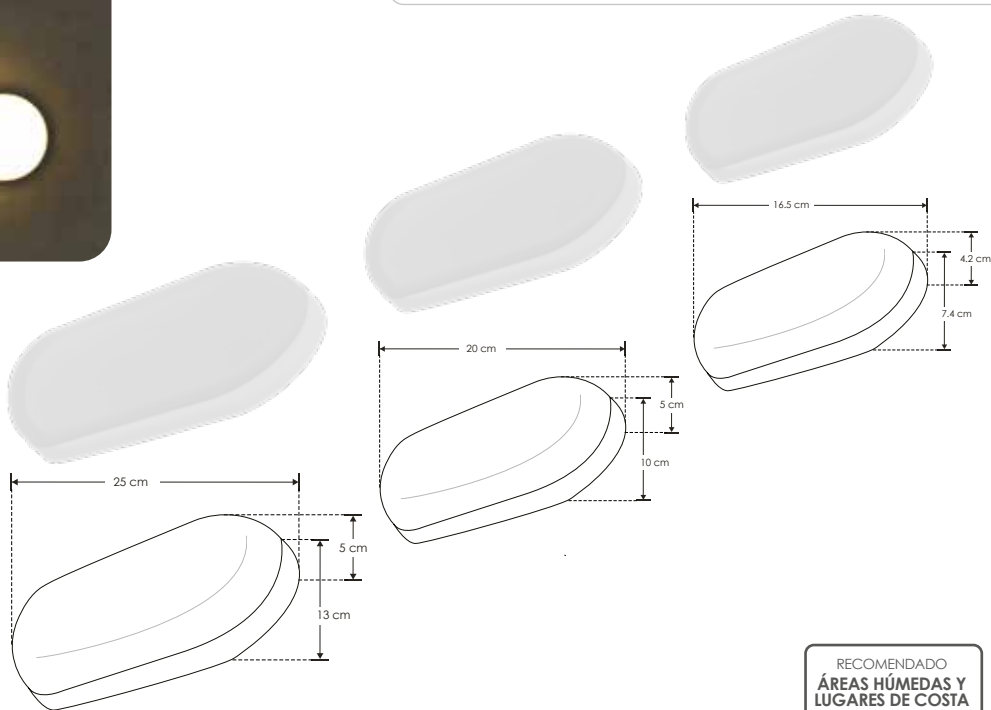
**ILUBULKPC15W**

[ Acabado blanco (Blanco cálido) 15 W ]

**ILUBULKPC20W**

[ Acabado blanco (Blanco cálido) 20 W ]

<b>Material</b>	Policarbonato acabado blanco
<b>Lámpara</b>	Luminario para pared
<b>Ángulo de apertura</b>	180° (Efecto simétrico, salida de luz directa)
<b>Color de luz</b>	Blanco cálido
<b>Alimentación</b>	85 - 265 V ca
<b>Potencia</b>	8 W / 15 W / 20 W



- 3 000 K  
Blanco cálido
- 8 W  
FL 560  
lúmenes  
Blanco cálido
- 15 W  
FL 1 050  
lúmenes  
Blanco cálido
- 20 W  
FL 1 400  
lúmenes  
Blanco cálido
- 85-265
- 180°
- IP 65



RECOMENDADO  
ÁREAS HÚMEDAS Y  
LUGARES DE COSTA



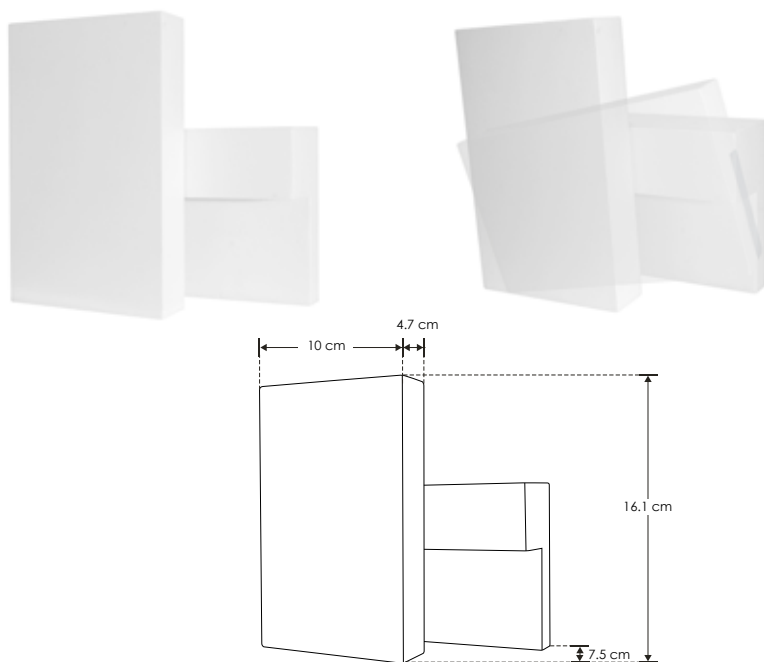
SOBREPONER / PARED



**LED1872MAW**

[ Acabado blanco (Blanco cálido) ]

<b>Material</b>	Aluminio acabado blanco
<b>Lámpara</b>	Luminario para pared
<b>Ángulo de apertura</b>	Efecto asimétrico, salida de luz indirecta dirigible
<b>Ángulo de ajuste</b>	270°
<b>Color de luz</b>	Blanco cálido
<b>Alimentación</b>	100 - 240 V ca
<b>Potencia</b>	9 W



- 3 000 K  
Blanco cálido
- 9 W
- 100-240
- IP 54
- FL 630  
lúmenes  
Blanco cálido
- CRI 80
- 3-4 step  
MACADAM
- DIRIGIBLE
- 270°
- NOM



EXTERIORES

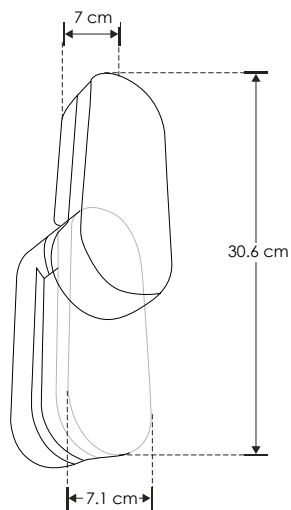
ilumileds® / ilumileds.com.mx



SOBREPONER / PARED

**LED1874MAW**[ Acabado blanco  
(Blanco cálido) ]

<b>Material</b>	Aluminio acabado blanco
<b>Lámpara</b>	Luminario para pared
<b>Ángulo de apertura</b>	Efecto asimétrico, salida de luz indirecta dirigible
<b>Ángulo de ajuste</b>	270°
<b>Color de luz</b>	Blanco cálido
<b>Alimentación</b>	100 - 240 V ca
<b>Potencia</b>	9 W

3 000 K  
Blanco cálido

9 W



IP 54

FL 560  
lúmenes  
Blanco cálido

CRI 80

3-4 step  
MACADAM

270°



EXTERIORES

SOBREPONER / PARED

<b>Material</b>	Aluminio acabado blanco
<b>Lámpara</b>	Luminario para pared
<b>Ángulo de apertura</b>	120° (Efecto asimétrico, salidas de luz directa dirigibles)
<b>Ángulo de ajuste</b>	270°
<b>Color de luz</b>	Blanco cálido
<b>Alimentación</b>	100 - 240 V ca
<b>Potencia</b>	12 W

[ Acabado blanco  
(Blanco cálido) ]**LED8202GAW**3 000 K  
Blanco cálido

12 W



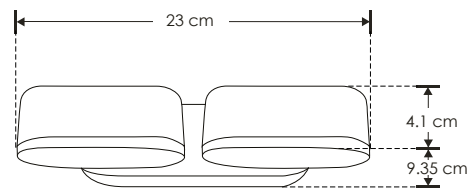
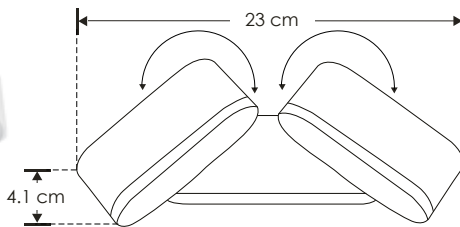
IP 54

FL 840  
lúmenes  
Blanco cálido

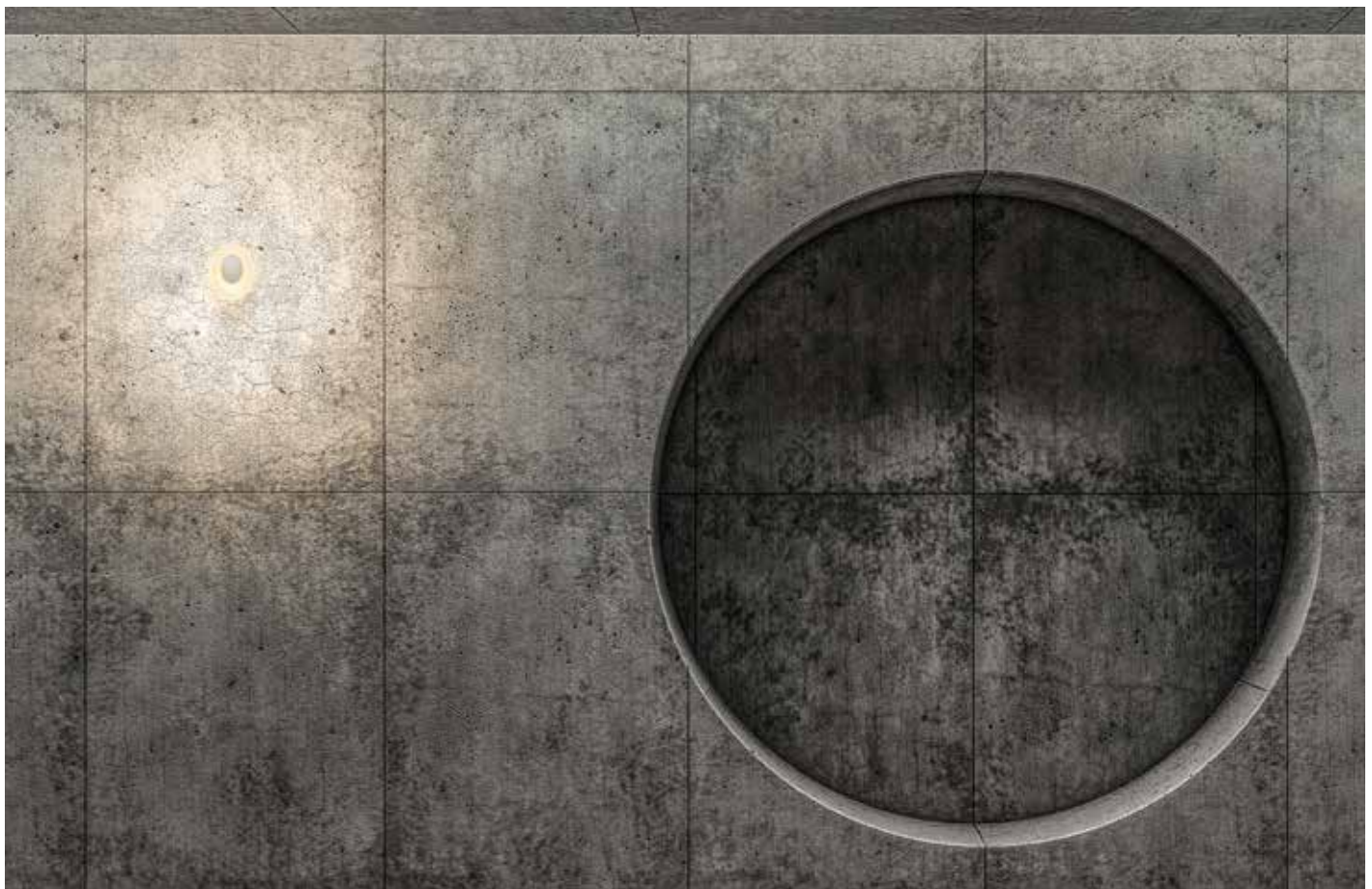
CRI 80

3-4 step  
MACADAM

270°



ilumileds® / ilumileds.com.mx



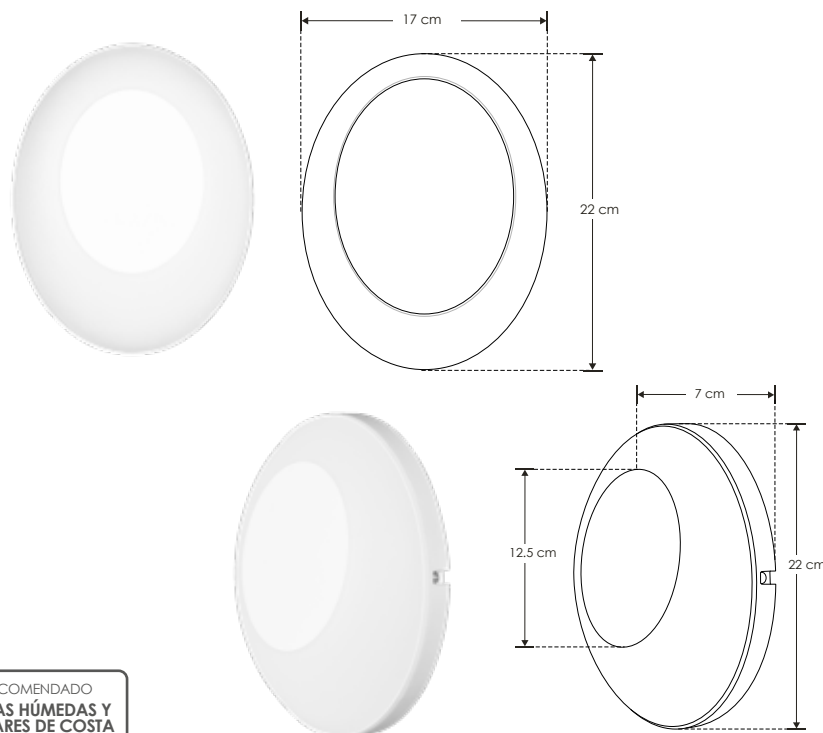
SOBREPONER / PARED

<b>Material</b>	Policarbonato acabado blanco
<b>Lámpara</b>	Luminario para muros
<b>Ángulo de apertura</b>	360° (Efecto simétrico, salida de luz frontal)
<b>Color de luz</b>	Blanco cálido
<b>Alimentación</b>	85 - 265 V ca
<b>Potencia</b>	24 W



[ Acabado blanco  
(Blanco cálido) ]

**ILUPCWLX24WWW**



RECOMENDADO  
ÁREAS HÚMEDAS Y  
LUGARES DE COSTA



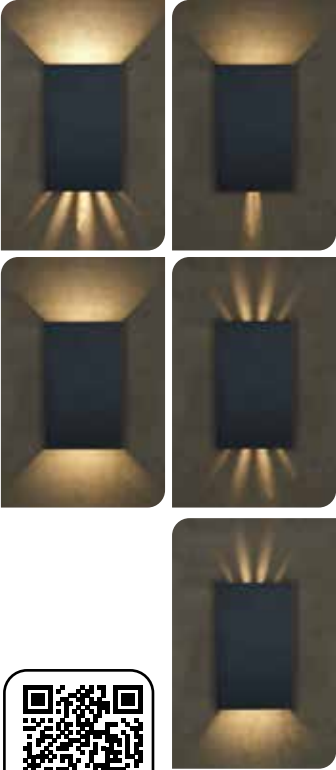


nuevo

SOBREPONER / PARED

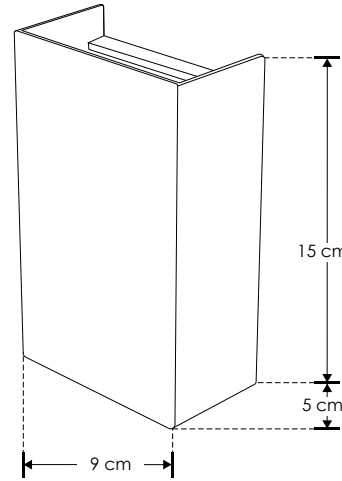
LED5640B10WWW

[ Acabado negro  
(Blanco cálido) ]



<b>Material</b>	Aluminio acabado negro
<b>Lámpara</b>	Luminario para pared. Se puede seleccionar entre 7 diferentes efectos de luz
<b>Color de luz</b>	Blanco cálido
<b>Alimentación</b>	100 - 265 V ca
<b>Potencia</b>	10 W

**NOTA:** Este producto es usado como elemento de iluminación decorativo en muros, para uso interior y exterior, se puede seleccionar entre 7 diferentes efectos de luz.



EXTERIORES



ilumileds® / ilumileds.com.mx

**LED803HBE**[ Acabado negro  
(Blanco cálido) ]**LED803HE**[ Acabado blanco  
(Blanco cálido) ]**Material**

Aluminio acabado negro o blanco

**Lámpara**

Luminario para pared. Se puede ajustar el ángulo de la luz de salida superior e inferior de acuerdo al efecto requerido, mediante cortadoras incluidas en el luminario

**Color de luz**

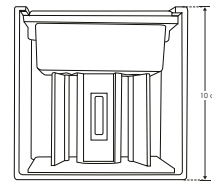
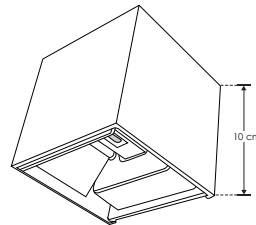
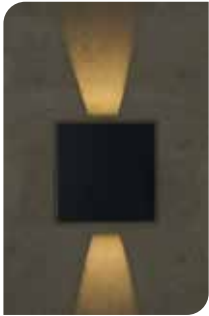
Blanco cálido

**Alimentación**

85-265 V ca

**Potencia**

6 W



## SOBREPONER / PARED

**Material**

Policarbonato acabado negro

**Lámpara**

Luminario para pared. Se puede ajustar el ángulo de la luz de salida superior e inferior de acuerdo al efecto requerido, mediante cortadoras incluidas en el luminario

**Color de luz**

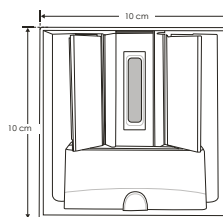
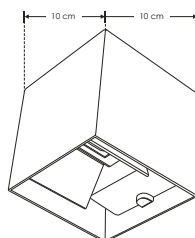
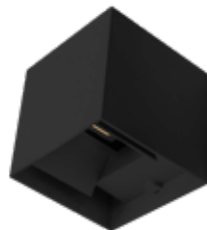
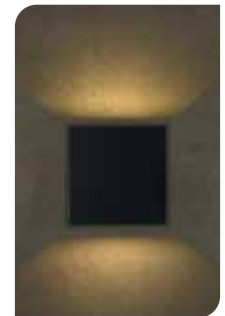
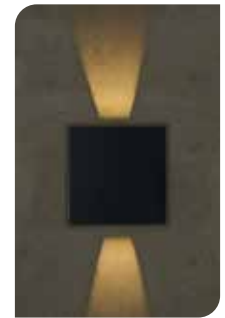
Blanco cálido

**Alimentación**

85-265 V ca

**Potencia**

6 W

[ Acabado negro  
(Blanco cálido) ]**LED803PCHBE**RECOMENDADO  
ÁREAS HÚMEDAS Y  
LUGARES DE COSTA





SOBREPONER / PARED

**LED803PCSHBE**

[ Acabado negro (Blanco cálido) ]

**LED803PCSHE**

[ Acabado blanco (Blanco cálido) ]

**Material**

Policarbonato acabado blanco / negro

**Lámpara**

Luminario para pared. Se puede ajustar el ángulo de la luz de salida superior e inferior de acuerdo al efecto requerido, mediante cortadoras incluidas en el luminario

**Color de luz**

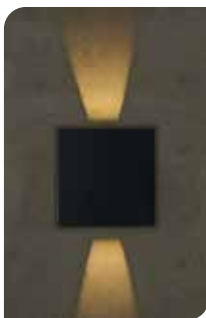
Blanco cálido

**Alimentación**

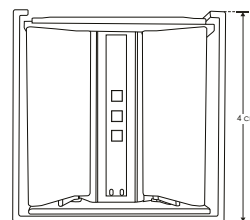
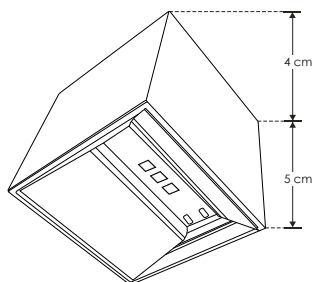
85-265 V ca

**Potencia**

2 W



MINICUBO



3 000 K  
Blanco cálido

2 W

85-265

IP 65



FL 160  
lúmenes  
Blanco cálido



CRI 80

3-4 step  
MACADAM

PC  
POLICARBONATO

NOM

EXTERIORES

SOBREPONER / MURO

**Material**

Policarbonato acabado negro

**Lámpara**

Luminario usado como elemento de iluminación decorativo en muros para uso interior y exterior

**Color de luz**

Blanco cálido

**Alimentación**

85-265 V ca

**Potencia**

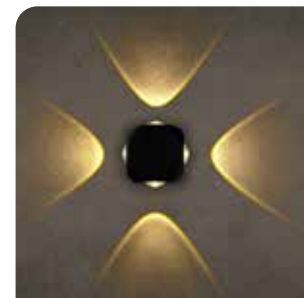
4 W

[ Acabado negro (Blanco cálido) ]



nuevo

**LED404PCHBE**



PC  
POLICARBONATO

3 000 K  
Blanco cálido

85-265

4 W



IP 65

FL 300  
lúmenes  
Blanco cálido

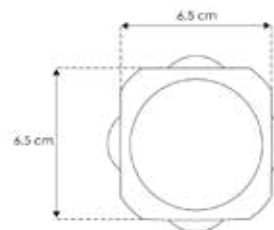
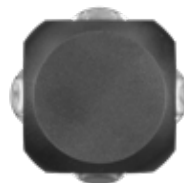
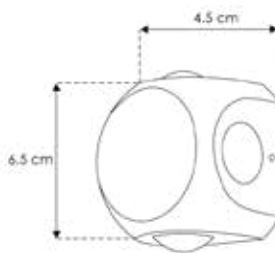
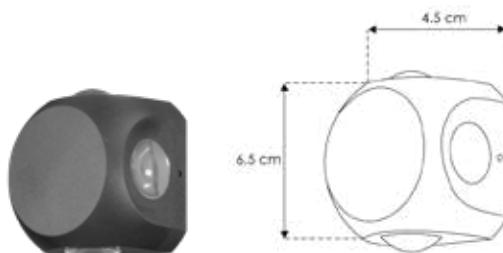
45°  
3-4 step  
MACADAM



CRI 80

NOM

RECOMENDADO  
ÁREAS HÚMEDAS Y  
LUGARES DE COSTA



ilumileds® / ilumileds.com.mx

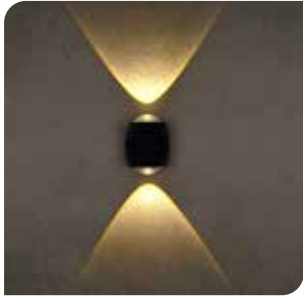


nuevo

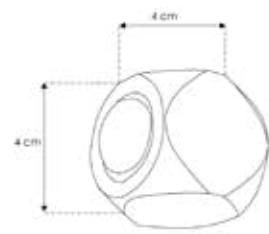
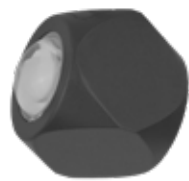
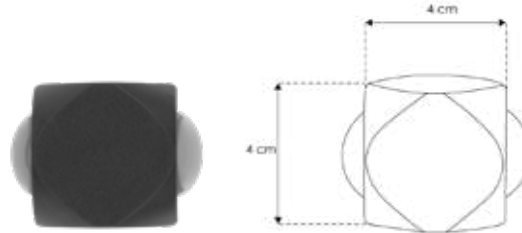
SOBREPONER / MURO

LED204PCHBE

[ Acabado negro  
(Blanco cálido) ]



<b>Material</b>	Policarbonato acabado negro
<b>Lámpara</b>	Luminario usado como elemento de iluminación decorativo en muros para uso interior y exterior
<b>Color de luz</b>	Blanco cálido
<b>Alimentación</b>	85-265 V ca
<b>Potencia</b>	2 W



RECOMENDADO  
ÁREAS HÚMEDAS Y  
LUGARES DE COSTA



EXTERIORES

ilumileds® / ilumileds.com.mx



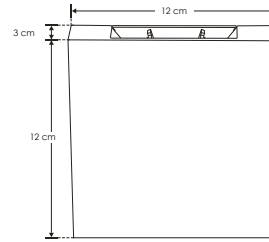
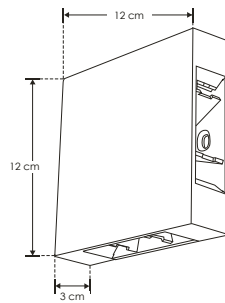
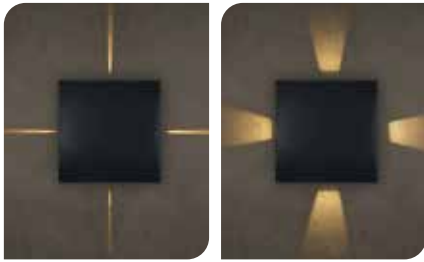
SOBREPONER / PARED

**LED804PCHBE**

[ Acabado negro  
(Blanco cálido) ]

**LED804PCHE**

[ Acabado blanco  
(Blanco cálido) ]



3 000 K  
Blanco cálido



4 W



IP 65

FL 320  
lúmenes  
Blanco cálido



3-4 step  
MACADAM

RECOMENDADO  
ÁREAS HÚMEDAS Y  
LUGARES DE COSTA

CRI 80



EXTERIORES

SOBREPONER / PARED

**Material**

Aluminio acabado negro

**Lámpara**

Luminario para pared. Se puede ajustar el ángulo de la luz de salida superior e inferior de acuerdo al efecto requerido, mediante cortadoras incluidas en el luminario

**Color de luz**

Blanco cálido

**Alimentación**

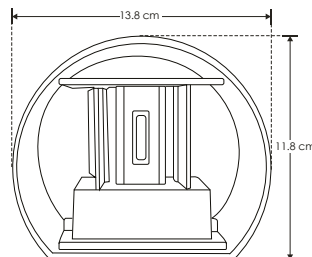
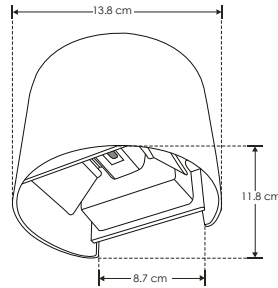
85 - 265 V ca

**Potencia**

6 W

[ Acabado negro  
(Blanco cálido) ]

**LED310GABE**



6 W 3 000 K  
Blanco cálido

IP 65 85-265



CRI 80 FL 480  
lúmenes  
Blanco cálido

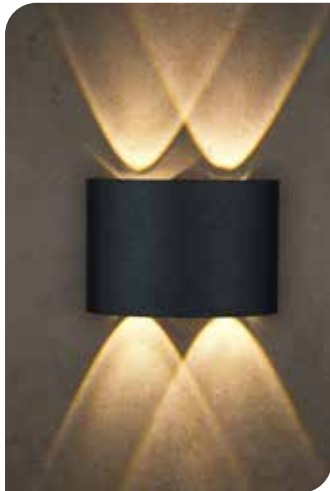
NOM 3-4 step  
MACADAM

ilumileds® / ilumileds.com.mx

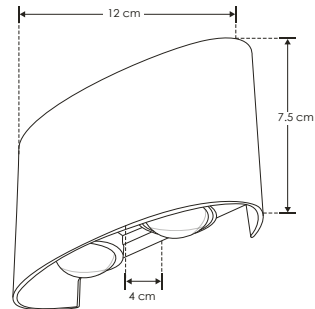


**ILUPC2LENS4WB**

[ Acabado negro  
(Blanco cálido) ]



<b>Material</b>	Policarbonato acabado negro
<b>Lámpara</b>	Luminario para pared
<b>Ángulo de apertura</b>	120° (Efecto simétrico, salida de luz superior e inferior)
<b>Color de luz</b>	Blanco cálido
<b>Alimentación</b>	100 - 240 V ca
<b>Potencia</b>	4 W



RECOMENDADO  
ÁREAS HÚMEDAS Y  
LUGARES DE COSTA

3 000 K  
Blanco cálido

IP  
65

4  
W

FL  
320  
lúmenes  
Blanco cálido

100 - 240

120°



PC  
POLICARBONATO



CRI  
80

**NOM**



SOBREPONER / PARED

<b>Material</b>	Policarbonato acabado negro
<b>Lámpara</b>	Luminario para pared
<b>Ángulo de apertura</b>	120° (Efecto simétrico, salida de luz superior e inferior)
<b>Color de luz</b>	Blanco cálido
<b>Alimentación</b>	100 - 240 V ca
<b>Potencia</b>	8 W

[ Acabado negro  
(Blanco cálido) ]



**ILUPC4LENS8WB**



3 000 K  
Blanco cálido

IP  
65

8  
W

FL  
640  
lúmenes  
Blanco cálido

100 - 240

120°



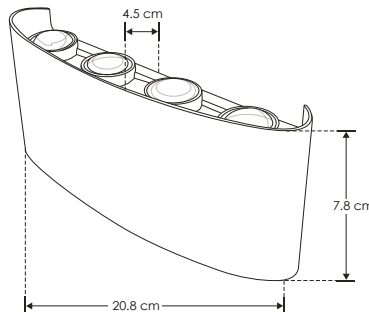
PC  
POLICARBONATO



CRI  
80

**NOM**

RECOMENDADO  
ÁREAS HÚMEDAS Y  
LUGARES DE COSTA





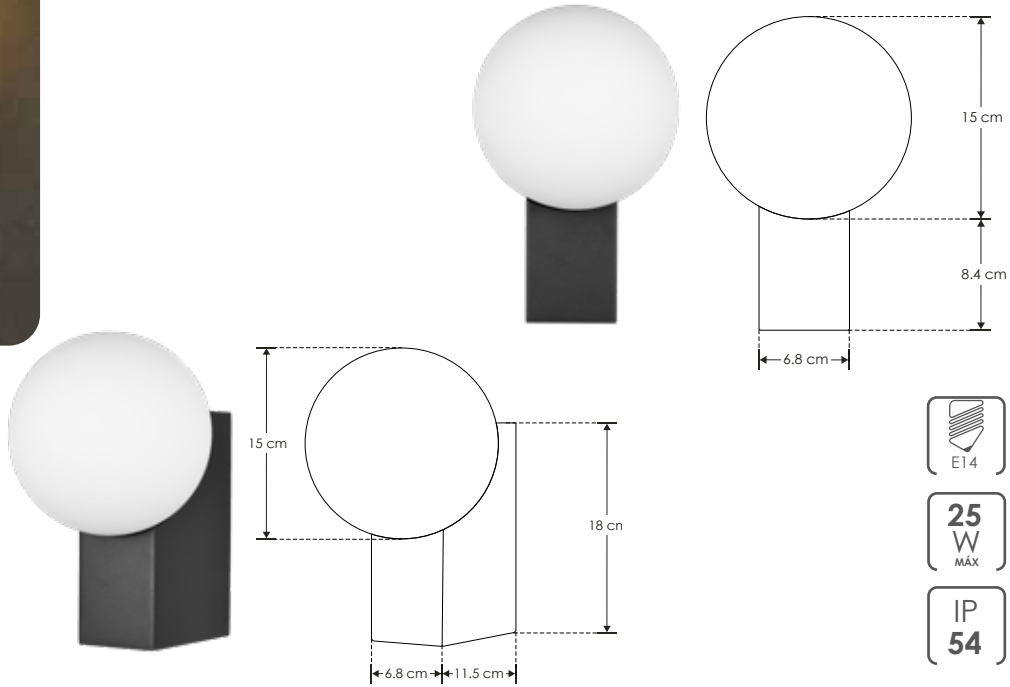
nuevo

**ILUSF919E14B**

[ Acabado negro ]

<b>Material</b>	Aluminio acabado negro con difusor de cristal difuso
<b>Base</b>	E14 (Incluida)
<b>Lámpara</b>	Luminario de sobreponer en pared (no incluye lámpara E14)
<b>Ángulo de apertura</b>	360°
<b>Alimentación</b>	277 Vca máx.
<b>Potencia</b>	25 W máx.

NOTA: No incluye lámpara E14.



EXTERIORES



ilumileds® / ilumileds.com.mx

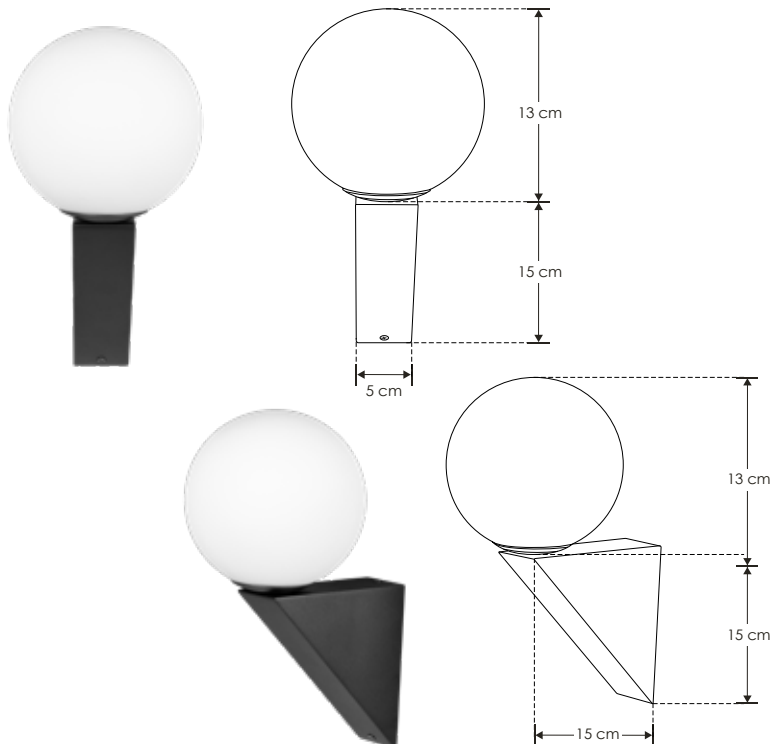




## SOBREPONER / PARED

<b>Material</b>	Aluminio acabado negro con difusor de cristal difuso
<b>Base</b>	E14 (Incluida)
<b>Lámpara</b>	Luminario de sobreponer en pared (no incluye lámpara E14)
<b>Ángulo de apertura</b>	360°
<b>Alimentación</b>	277 Vca máx.
<b>Potencia</b>	25 W máx.

**NOTA:** No incluye lámpara E14.



nuevo

[ Acabado negro ]

**ILUSF920E14B**



360°



E14



277 máx.



25 W MÁX



IP 54



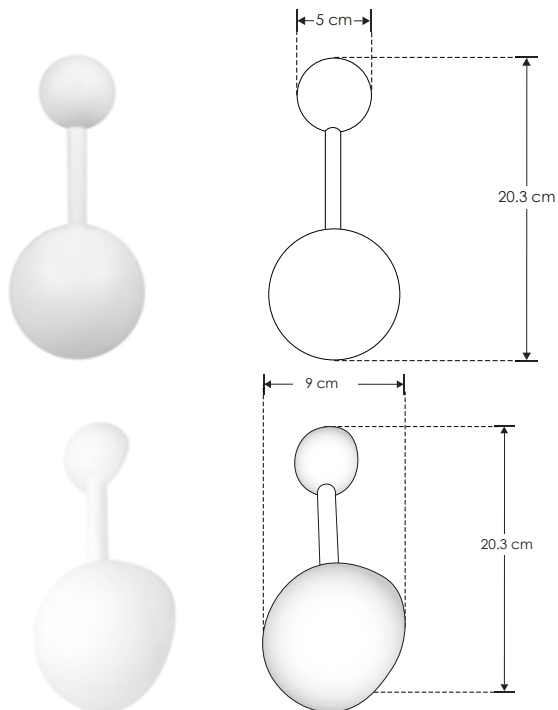
EXTERIORES

ilumileds® / ilumileds.com.mx

**LED6051AE**

 [ Acabado blanco  
(Blanco cálido) ]

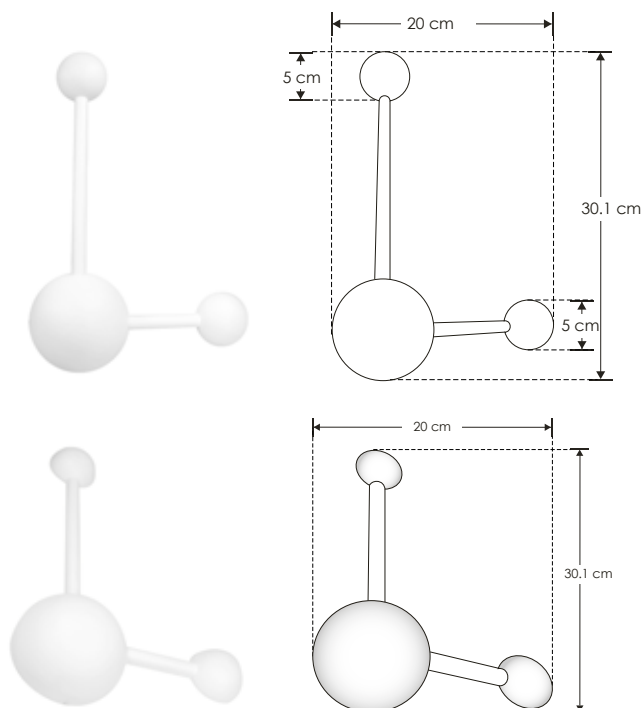
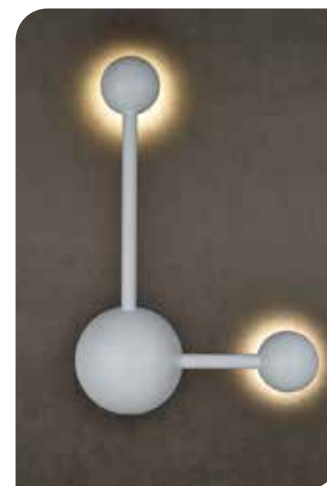

<b>Material</b>	Aluminio acabado blanco
<b>Lámpara</b>	Luminario para pared
<b>Ángulo de apertura</b>	360° (Efecto simétrico, salida de luz trasera)
<b>Color de luz</b>	Blanco cálido
<b>Alimentación</b>	85 - 265 V ca
<b>Potencia</b>	7 W



## SOBREPONER / PARED

<b>Material</b>	Aluminio acabado blanco
<b>Lámpara</b>	Luminario para pared
<b>Ángulo de apertura</b>	360° (Efecto simétrico, salida de luz trasera)
<b>Color de luz</b>	Blanco cálido
<b>Alimentación</b>	85 - 265 V ca
<b>Potencia</b>	6 W

 [ Acabado blanco  
(Blanco cálido) ]

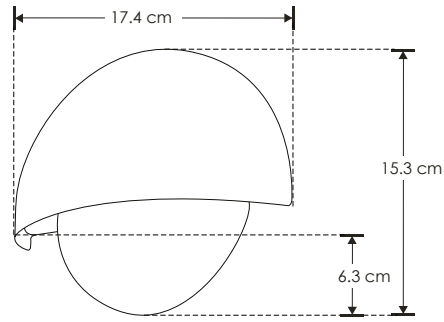
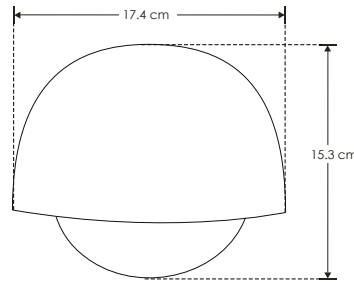
**LED6051BE**




LED818GAW



<b>Material</b>	Aluminio acabado blanco
<b>Lámpara</b>	Luminario para pared
<b>Ángulo de apertura</b>	120° (Efecto simétrico)
<b>Color de luz</b>	Blanco cálido
<b>Alimentación</b>	100 - 240 V ca
<b>Potencia</b>	10 W



10 W 3 000 K  
Blanco cálido

IP 54 100-240

120°

CRI 80 FL 600  
lúmenes Blanco cálido

NOM 3-4 step  
MACADAM



SOBREPONER / PARED

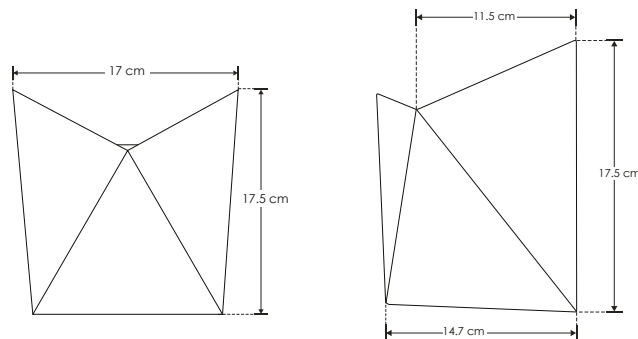
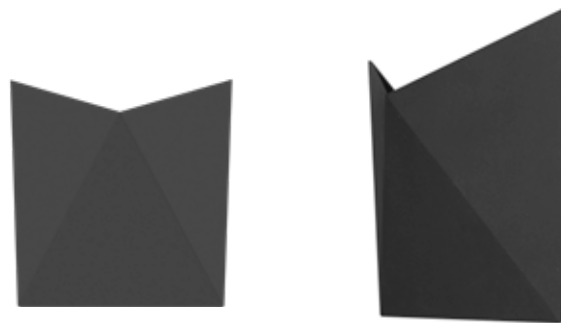


[ Acabado negro (Blanco cálido) ]

LED816GABE



<b>Material</b>	Aluminio acabado negro
<b>Lámpara</b>	Luminario para pared
<b>Ángulo de apertura</b>	120° (Efecto asimétrico, salida de luz indirecta superior)
<b>Color de luz</b>	Blanco cálido
<b>Alimentación</b>	100 - 240 V ca
<b>Potencia</b>	7 W



3 000 K Blanco cálido 100-240

7 W

IP 65 FL 350  
lúmenes Blanco cálido

120° 3-4 step  
MACADAM

CRI 80 NOM





SOBREPONER / PARED

<b>Material</b>	Policarbonato acabado blanco / negro
<b>Lámpara</b>	Luminario para pared
<b>Ángulo de apertura</b>	360° (Efecto simétrico, salida de luz indirecta trasera)
<b>Color de luz</b>	Blanco cálido
<b>Alimentación</b>	100 - 240 V ca
<b>Potencia</b>	3 W (10 cm) / 6 W (13 cm) / 12 W (16 cm)

12 W FL 600 lúmenes Blanco cálido

6 W FL 300 lúmenes Blanco cálido

3 W FL 150 lúmenes Blanco cálido

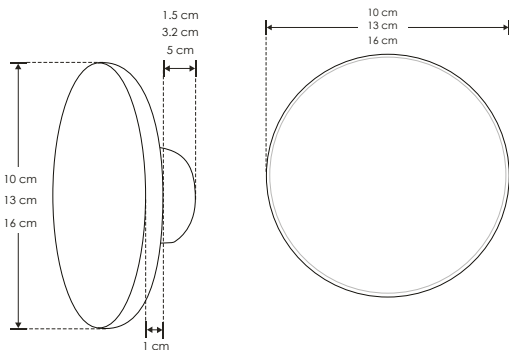
IP 65

360° 100-240

CRI 80 3-4 step MACADAM 3 000 K Blanco cálido

PC POLICARBONATO NOM

RECOMENDADO ÁREAS HÚMEDAS Y LUGARES DE COSTA



[ Acabado negro 10 cm (Blanco cálido) ]

**ILUPC8663SSBE**

[ Acabado blanco 10 cm (Blanco cálido) ]

**ILUPC8663SWE**

[ Acabado negro 13 cm (Blanco cálido) ]

**ILUPC8663SBE**

[ Acabado blanco 13 cm (Blanco cálido) ]

**ILUPC8663SWE**

[ Acabado negro 16 cm (Blanco cálido) ]

**ILUPC8663BE**

[ Acabado blanco 16 cm (Blanco cálido) ]

**ILUPC8663WE**





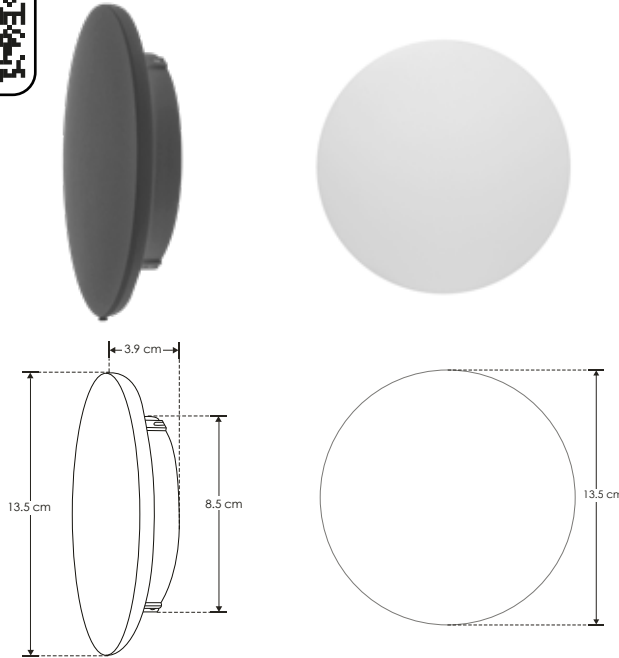
**LED8663SGABE**

[ Acabado negro  
(Blanco cálido) ]

**LED8663SGAWE**

[ Acabado blanco  
(Blanco cálido) ]

<b>Material</b>	Aluminio acabado blanco / negro
<b>Lámpara</b>	Luminario para pared
<b>Ángulo de apertura</b>	360° (Efecto simétrico, salida de luz indirecta trasera)
<b>Color de luz</b>	Blanco cálido
<b>Alimentación</b>	100 - 240 V ca
<b>Potencia</b>	6 W



- 6 W**      **3 000 K**  
Blanco cálido
- IP 65**      **100-240**
- 360°**      **FL 300**  
lúmenes  
Blanco cálido
- CRI 80**      **NOM**      **3-4 step**  
MACADAM

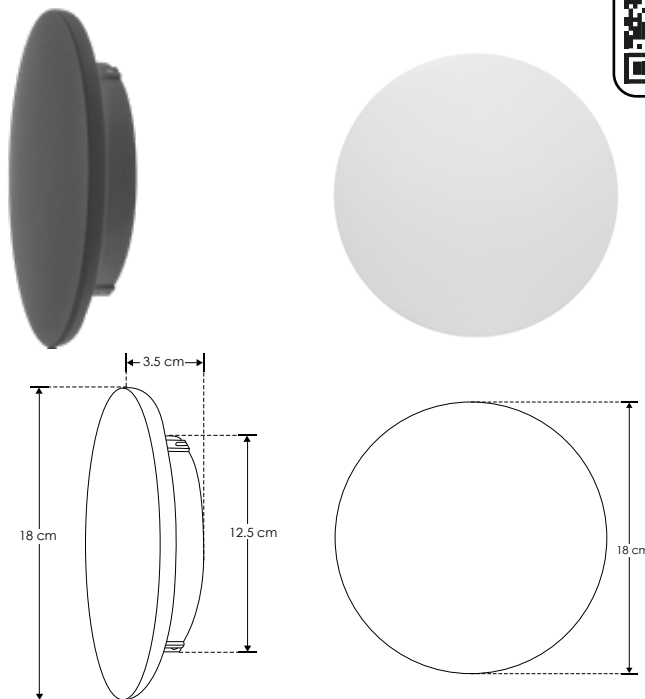
SOBREPONER / PARED

<b>Material</b>	Aluminio acabado blanco / negro
<b>Lámpara</b>	Luminario para pared
<b>Ángulo de apertura</b>	360° (Efecto simétrico, salida de luz indirecta trasera)
<b>Color de luz</b>	Blanco cálido
<b>Alimentación</b>	100 - 240 V ca
<b>Potencia</b>	9 W

[ Acabado negro  
(Blanco cálido) ]  
[ Acabado blanco  
(Blanco cálido) ]

**LED8663LGABE**

**LED8663LGAWE**



- 9 W**      **3 000 K**  
Blanco cálido
- IP 65**      **100-240**
- 360°**      **FL 450**  
lúmenes  
Blanco cálido
- CRI 80**      **NOM**      **3-4 step**  
MACADAM



EXTERIORES

ilumileds® / ilumileds.com.mx





SOBREPONER / PARED

**ILUPC4440SSBE**

[ Acabado negro  
10.5 cm (Blanco cálido) ]

**ILUPC4440SBE**

[ Acabado negro  
13.5 cm (Blanco cálido) ]

**ILUPC4440BE**

[ Acabado negro  
16.5 cm (Blanco cálido) ]

**Material** Policarbonato acabado negro

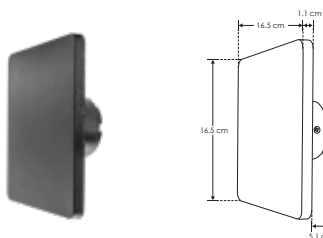
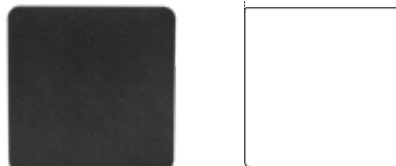
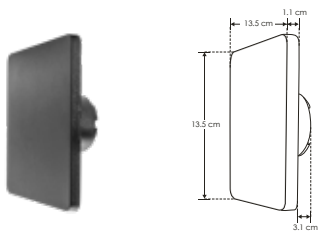
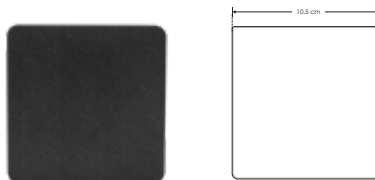
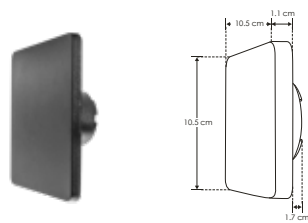
**Lámpara** Luminario para pared

**Ángulo de apertura** 360° (Efecto simétrico, salida de luz indirecta trasera)

**Color de luz** Blanco cálido

**Alimentación** 100 - 240 V ca

**Potencia** 3 W (10.5 cm) / 6 W (13.5 cm) / 12 W (16.5 cm)



3 W  
FL 150  
lúmenes  
Blanco cálido

6 W  
FL 300  
lúmenes  
Blanco cálido

12 W  
FL 600  
lúmenes  
Blanco cálido

IP 65

360°  
100-240

3 000 K  
Blanco cálido

CRI 80

3-4 step  
MACADAM

RECOMENDADO  
ÁREAS HÚMEDAS Y  
LUGARES DE COSTA

PC  
POLICARBONATO

NOM

EXTERIORES

SOBREPONER / PARED

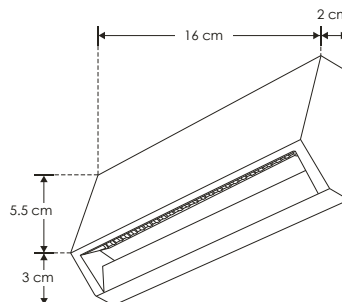
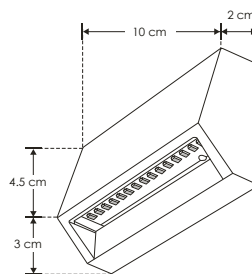
**Material** Policarbonato acabado negro  
**Lámpara** Luminario de cortesia para pared y escalones  
**Ángulo de apertura** 120° (Luz indirecta inferior)  
**Color de luz** Blanco cálido  
**Alimentación** 100 - 240 V ca  
**Potencia** 1.5 W / 3 W

[ Acabado negro  
(Blanco cálido) 1.5 w ]  
[ Acabado negro  
(Blanco cálido) 3 w ]



**ILUPCPBL1.5WWWB**

**ILUPCPBL3WWWB**



3 000 K  
Blanco cálido  
100 - 240

3 W  
FL 210  
lúmenes  
Blanco cálido

1.5 W  
FL 105  
lúmenes  
Blanco cálido

IP 65  
3-4 step  
MACADAM

120°

CRI 80  
NOM

RECOMENDADO  
ÁREAS HÚMEDAS Y  
LUGARES DE COSTA

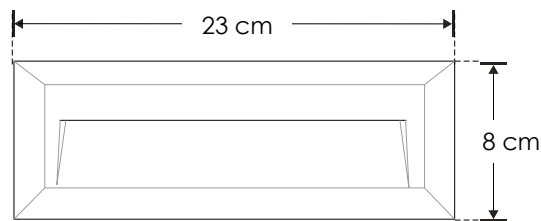


ilumileds® / ilumileds.com.mx

**ILUP2302G**[ Acabado gris  
(Blanco cálido) ]

<b>Material</b>	Plástico ABS
<b>Lámpara</b>	Luminario de cortesia para pared de sobreponer
<b>Ángulo de apertura</b>	120°
<b>Color de luz</b>	Blanco cálido
<b>Alimentación</b>	90 - 130 V ca
<b>Potencia</b>	1.6 W

**NOTA:** Producto DOB, controlador y fuente luminosa comparten la misma placa, sensible a variaciones de voltaje o corriente, consulte manual de operación.

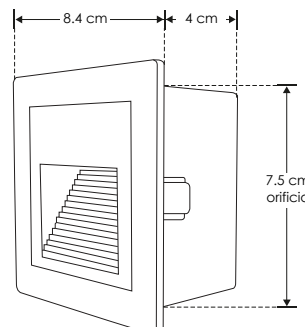
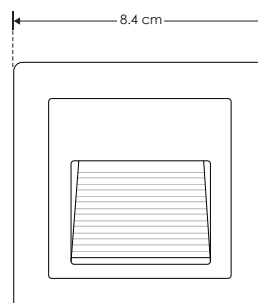
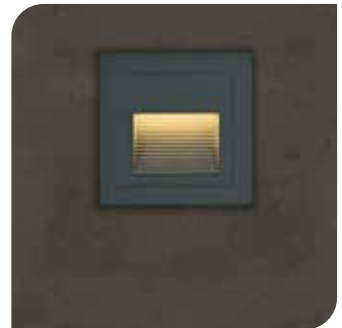


RECOMENDADO  
ÁREAS HÚMEDAS Y  
LUGARES DE COSTA



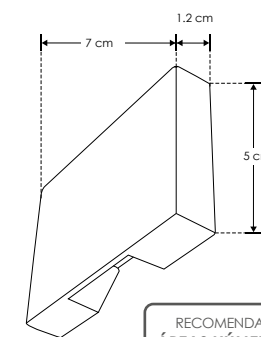
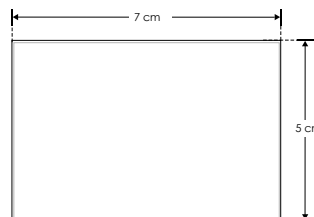
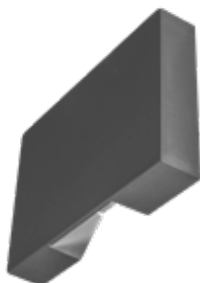
## EMPOTRAR / PARED

<b>Material</b>	Aluminio acabado gris
<b>Lámpara</b>	Luminario de cortesia para pared
<b>Ángulo de apertura</b>	120°
<b>Color de luz</b>	Blanco cálido
<b>Alimentación</b>	85 - 265 V ca
<b>Potencia</b>	2 W

[ Acabado gris  
(Blanco cálido) ]**ILUSP852WWG**



SOBREPONER / PARED

**ILU2810PC1WB**[ Acabado negro  
(Blanco cálido) ]**ILU2810PC1WW**[ Acabado blanco  
(Blanco cálido) ]3 000 K  
Blanco cálido

1 W

85-265

IP 65



120°

FL 70  
lúmenes  
Blanco cálido3-4 step  
MACADAM

CRI 80

RECOMENDADO  
ÁREAS HÚMEDAS Y  
LUGARES DE COSTAPC  
POLICARBONATO

NOM



SOBREPONER / PARED

<b>Material</b>	Polycarbonato acabado blanco / negro
<b>Lámpara</b>	Luminario de cortesia para pared
<b>Ángulo de apertura</b>	120°
<b>Color de luz</b>	Blanco cálido
<b>Alimentación</b>	85 - 265 V ca
<b>Potencia</b>	2 W

**NOTA:** Producto DOB, controlador y fuente luminosa comparten la misma placa, sensible a variaciones de voltaje o corriente, consulte manual de operación.RECOMENDADO  
ÁREAS HÚMEDAS Y  
LUGARES DE COSTA

2 W

3 000 K  
Blanco cálido

IP 65

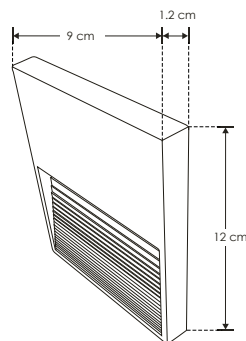
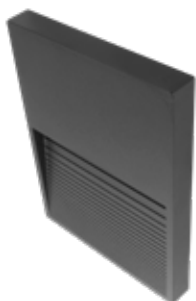
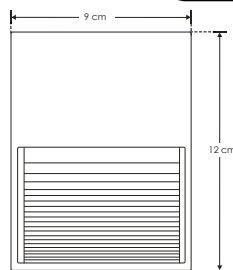
85-265

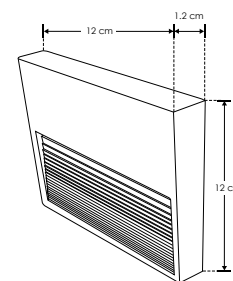
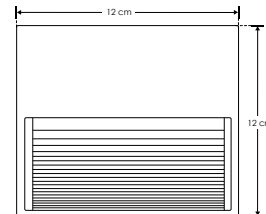
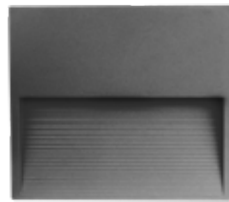
120°

3-4 step  
MACADAMFL 140  
lúmenes  
Blanco cálido

NOM

CRI 80

**ILU2830PC2WB**[ Acabado negro  
(Blanco cálido) ]**ILU2830PC2WW**[ Acabado blanco  
(Blanco cálido) ]

**ILU2840PC3WB**[ Acabado negro  
(Blanco cálido) ]**ILU2840PC3WW**[ Acabado blanco  
(Blanco cálido) ]

<b>Material</b>	Policarbonato acabado blanco / negro
<b>Lámpara</b>	Luminario de cortesia para pared
<b>Ángulo de apertura</b>	120°
<b>Color de luz</b>	Blanco cálido
<b>Alimentación</b>	85 - 265 V ca
<b>Potencia</b>	3 W

**NOTA:** Producto DOB, controlador y fuente luminosa comparten la misma placa, sensible a variaciones de voltaje o corriente, consulte manual de operación.

RECOMENDADO  
ÁREAS HÚMEDAS Y  
LUGARES DE COSTA

3 000 K  
Blanco cálido

3 W

85-265

IP 65



120°

FL 210  
lúmenes  
Blanco cálido

3-4 step  
MACADAM

CRI 80

PC  
POLICARBONATO

NOM

## EMPOTRAR / PARED

<b>Material</b>	Policarbonato acabado blanco / negro
<b>Lámpara</b>	Luminario de pared para empotrar, compatible con caja registro
<b>Ángulo de apertura</b>	120°
<b>Color de luz</b>	Blanco cálido
<b>Alimentación</b>	85 - 265 V ca
<b>Potencia</b>	2 W

**NOTA:** Producto DOB, controlador y fuente luminosa comparten la misma placa, sensible a variaciones de voltaje o corriente, consulte manual de operación.

3 000 K  
Blanco cálido

2 W

85-265

IP 65



120°

FL 140  
lúmenes  
Blanco cálido

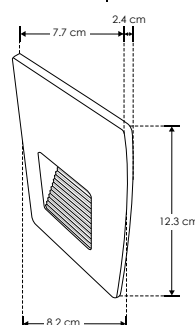
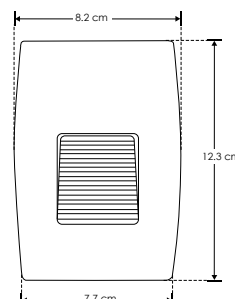
3-4 step  
MACADAM

CRI 80

PC  
POLICARBONATO

NOM

RECOMENDADO  
ÁREAS HÚMEDAS Y  
LUGARES DE COSTA

**ILU2650BPC2WB**[ Acabado negro  
(Blanco cálido) ]**ILU2650BPC2WW**[ Acabado blanco  
(Blanco cálido) ]



SOBREPONER / PARED

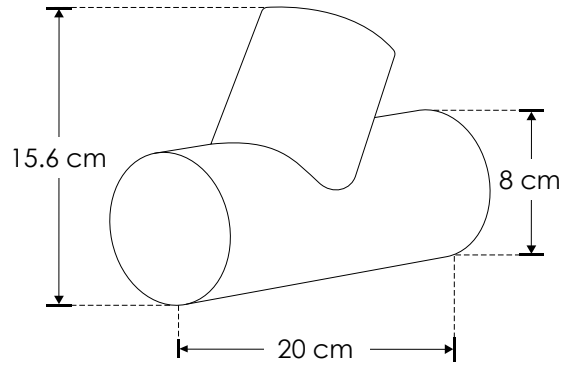
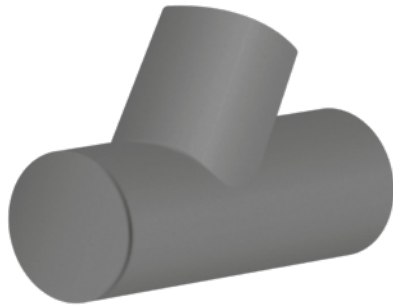
**ILU2917GU10DG**

[ Acabado gris oscuro (1 salida) ]



<b>Material</b>	Acero acabado gris oscuro
<b>Base</b>	GU10
<b>Lámpara</b>	Luminario de sobreponer en pared
<b>Ángulo de apertura</b>	120°
<b>Alimentación</b>	85 - 265 V ca
<b>Potencia</b>	16 W máx.

NOTA: No incluye lámpara.



EXTERIORES

SOBREPONER / PISO

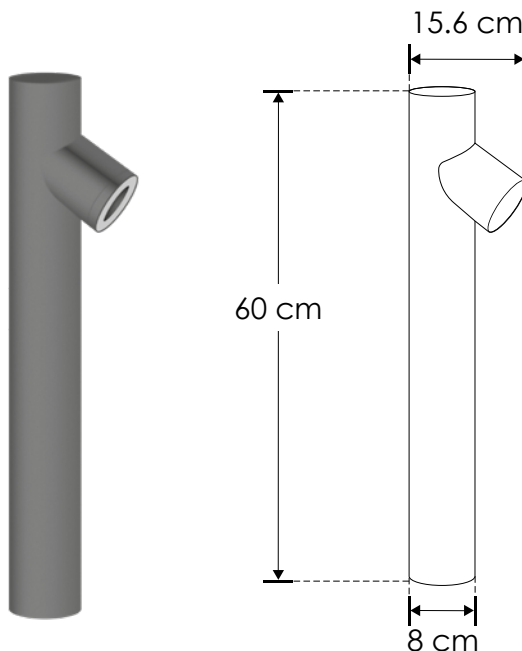
<b>Material</b>	Acero acabado gris oscuro
<b>Base</b>	GU10
<b>Lámpara</b>	Luminario tipo bolardo de un cabezal
<b>Ángulo de apertura</b>	120°
<b>Alimentación</b>	85 - 265 V ca
<b>Potencia</b>	16 W máx.

NOTA: No incluye lámpara.

[ Acabado gris oscuro (1 salida) ]



**ILUB1917GU10DG**



ilumileds® / ilumileds.com.mx



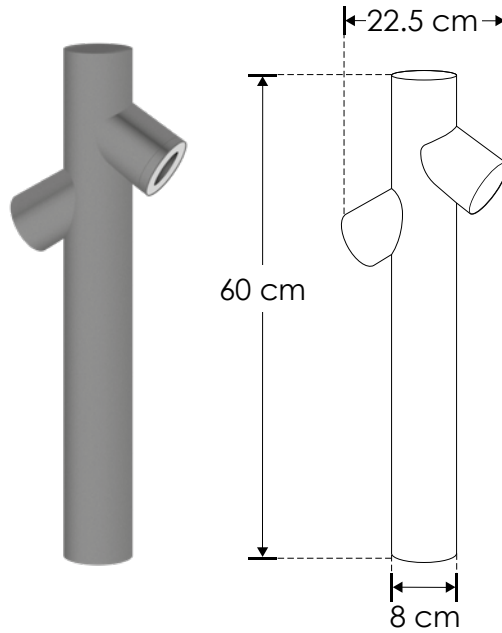


SOBREPONER / PISO

**ILUB19172GU10DG**[ Acabado gris oscuro  
(2 salidas) ]

<b>Material</b>	Acero acabado gris oscuro
<b>Base</b>	GU10
<b>Lámpara</b>	Luminario tipo bolardo de dos cabezales
<b>Ángulo de apertura</b>	120°
<b>Alimentación</b>	85 - 265 V ca
<b>Potencia</b>	32 W máx. (16 W por cada base GU10)

NOTA: No incluye lámparas.

**NOM**

SOBREPONER / PISO

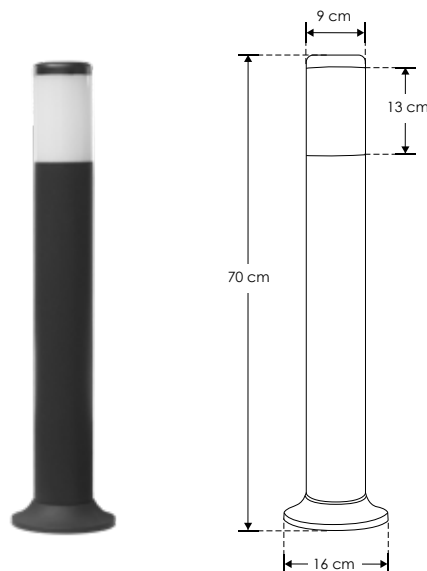


nuevo

**ILUB01270E27B**

<b>Material</b>	Policarbonato acabado negro
<b>Lámpara</b>	Luminario tipo bolardo
<b>Base</b>	Base E27 (No incluye lámpara)
<b>Ángulo de apertura</b>	360° (Efecto de luz perimetral)
<b>Alimentación</b>	100 - 240 V ca
<b>Potencia</b>	40 W max.

[ Acabado negro ]

RECOMENDADO  
ÁREAS HÚMEDAS Y  
LUGARES DE COSTA**NOM**

EXTERIORES

ilumileds® / ilumileds.com.mx





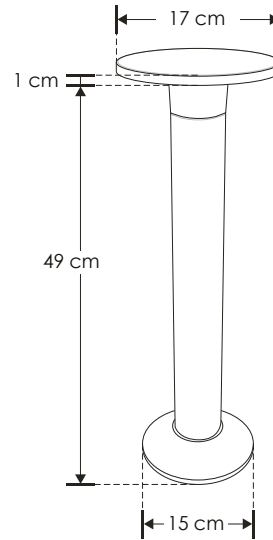


SOBREPONER / PISO

**ILUB0270PC08WB**

[ Acabado negro  
(Blanco cálido) ]

<b>Material</b>	Policarbonato acabado negro
<b>Lámpara</b>	Luminario tipo bolardo con salida de luz indirecta inferior
<b>Ángulo de apertura</b>	180° (Salida de luz indirecta hacia abajo)
<b>Color de luz</b>	Blanco cálido
<b>Alimentación</b>	100 - 240 V ca
<b>Potencia</b>	8 W



RECOMENDADO  
ÁREAS HÚMEDAS Y  
LUGARES DE COSTA

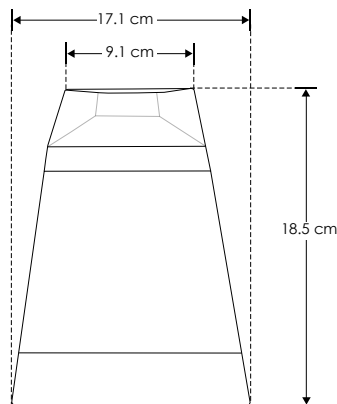
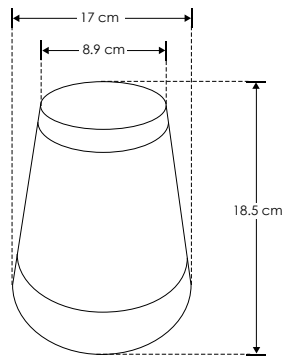
- 8 W**
- 3 000 K**  
Blanco cálido
- IP 54**
- 100-240**
- 180°**
- FL 560**  
lúmenes  
Blanco cálido
- 2-3 step**  
MACADAM
- CRI 80**
- NOM**



SOBREPONER / PISO

<b>Material</b>	Aluminio acabado gris oscuro
<b>Base</b>	E27
<b>Lámpara</b>	Luminario tipo bolardo
<b>Ángulo de apertura</b>	180°
<b>Alimentación</b>	85 - 265 V ca
<b>Potencia</b>	15 W máximo

NOTA: No incluye lámpara.



- 15 W MAX**
- IP 54**
- E27**
- 180°**
- 85-265**
- NOM**



[ Luminario Redondo ]  
[ Luminario Cuadrado ]

**ILUB1271M19DG**

**ILUB1272M18DG**



EXTERIORES

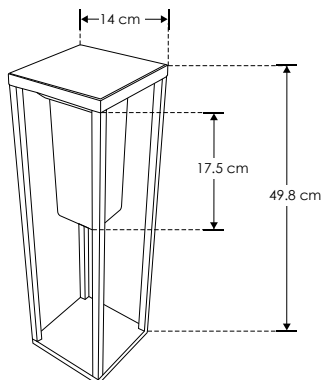
ilumileds® / ilumileds.com.mx



SOLAR / SOBREPONER / PISO

**ILUSOLBAL3W**[ Acabado negro  
(Blanco cálido) ]

<b>Material</b>	Aluminio acabado negro
<b>Lámpara</b>	Luminario solar de piso con sensor de presencia y oscuridad
<b>Ángulo de apertura</b>	120°
<b>Color de luz</b>	Blanco cálido
<b>Potencia</b>	3 W

**NOTA:** Incluye estaca. Tiene una autonomía de 8 horas continuas encendida.3 000 K  
Blanco cálido

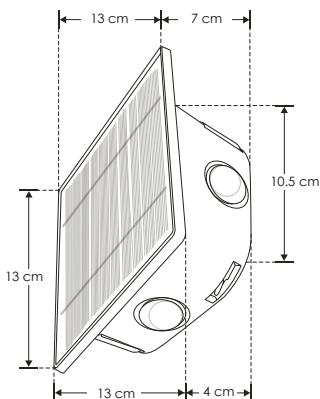
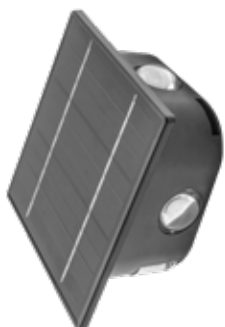
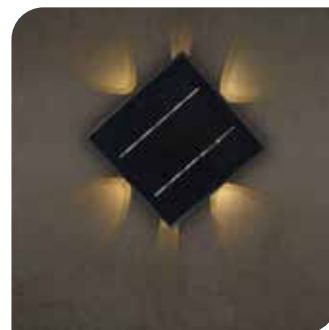
3 W

FL 210  
lámparas  
Blanco cálido3-4  
step  
MACADAM

EXTERIORES

**SOLAR / SOBREPONER / PARED**

<b>Material</b>	Policarbonato acabado negro
<b>Lámpara</b>	Luminario solar para pared
<b>Ángulo de apertura</b>	360° (Efecto omnidireccional)
<b>Color de luz</b>	Blanco cálido
<b>Potencia</b>	2 W

[ Acabado negro  
(Blanco cálido) ]**ILUSOLPC6LENS2WB****NOTA:** Incluye batería y celda solar.  
Tiempo de encendido 10 H continuas [2 H (100% de brillo), 3 H (70% de brillo), 5H (decremento de brillo progresivo)].  
Dos niveles de brillo y TCC de 3 000 / 5 500 K seleccionables mediante interruptor.3-4  
step  
MACADAM5 500 K  
Blanco3 000 K  
Blanco cálidoFL 75  
lámparas  
BlancoFL 70  
lámparas  
Blanco cálido

2 W



CRI 80

IP 54

PC  
POLICARBONATO

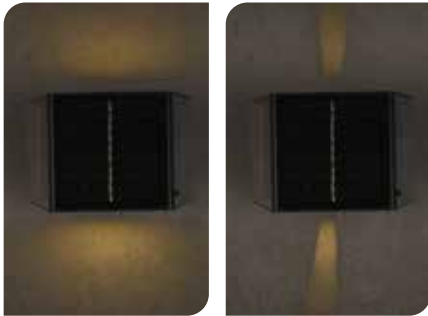
NOM

RECOMENDADO  
ÁREAS HÚMEDAS Y  
LUGARES DE COSTA

ilumileds® / ilumileds.com.mx

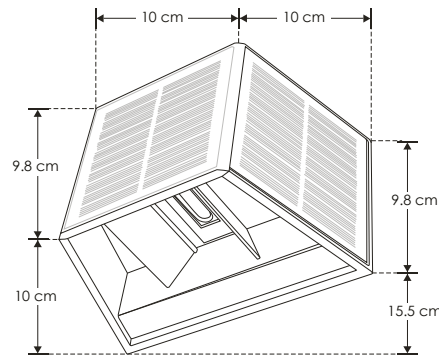


SOLAR / SOBREPONER / PARED

**ILUSOLPC803H3WB**

<b>Material</b>	Policarbonato acabado negro
<b>Lámpara</b>	Luminario solar para pared con cortadores de luz ajustables
<b>Ángulo de apertura</b>	180° (Efecto de luz superior e inferior)
<b>Color de luz</b>	Blanco cálido
<b>Potencia</b>	3 W

**NOTA:** Incluye batería y celda solar.  
Tiempo de encendido 10 H continuas [2 H (100% de brillo), 3 H (70% de brillo), 5H (decremento de brillo progresivo)].  
Con cortadores de luz ajustables



RECOMENDADO  
ÁREAS HÚMEDAS Y  
LUGARES DE COSTA



3 000 K  
Blanco cálido



3 W



CRI  
80

IP  
54

3-4  
step  
MACADAM

PC  
POLICARBONATO

NOM



## SOLAR / SOBREPONER / PARED



<b>Material</b>	Policarbonato acabado negro
<b>Lámpara</b>	Luminario solar para pared
<b>Ángulo de apertura</b>	180° (Efecto de luz superior e inferior)
<b>Color de luz</b>	Blanco cálido
<b>Potencia</b>	2 W

[ Acabado negro  
(Blanco cálido) ]

**ILUSOLPC4LENS2WB**

**NOTA:** Incluye batería y celda solar.  
Tiempo de encendido 10 H continuas [2 H (100% de brillo), 3 H (70% de brillo), 5H (decremento de brillo progresivo)].



RECOMENDADO  
ÁREAS HÚMEDAS Y  
LUGARES DE COSTA



3 000 K  
Blanco cálido



2 W



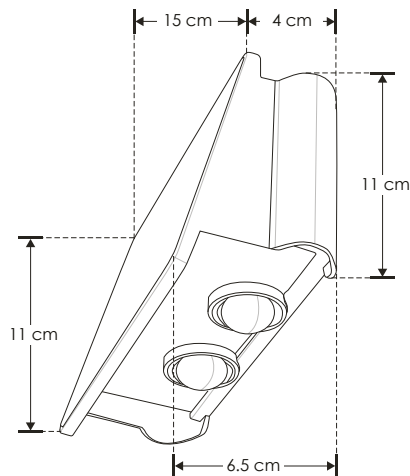
CRI  
80

IP  
54

PC  
POLICARBONATO

NOM

3-4  
step  
MACADAM



EXTERIORES

ilumileds® / ilumileds.com.mx



# SOLAR / SOBREPONER / PARED

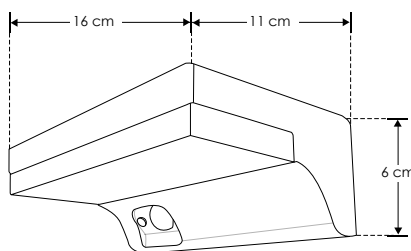
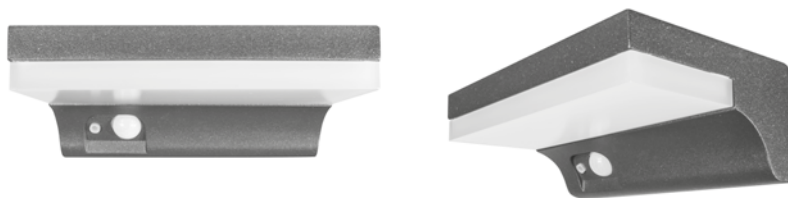
## ILUSOL3W

[ Acabado gris  
(Blanco cálido) ]



<b>Material</b>	Aluminio acabado gris / Policarbonato
<b>Lámpara</b>	Luminario solar de pared con sensor de presencia y oscuridad
<b>Ángulo de apertura</b>	120°
<b>Color de luz</b>	Blanco cálido
<b>Potencia</b>	3 W

**NOTA:** Tiene una autonomía de 8 horas continuas encendido.



- 3 000 K  
Blanco cálido
- 3 W
- SOLAR
- 120°
- IP 65
- FL 300  
lúmenes  
Blanco cálido
- 120°
- 3-4 step  
MACADAM
- CRI 80
- NOM**



EXTERIORES

# SOLAR / SOBREPONER / PARED

<b>Material</b>	Policarbonato acabado blanco / negro
<b>Lámpara</b>	Luminario solar de pared con sensor de presencia y oscuridad
<b>Ángulo de apertura</b>	120°
<b>Color de luz</b>	Blanco cálido
<b>Potencia</b>	4 W

**NOTA:** Tiene una autonomía de 8 horas continuas encendido.

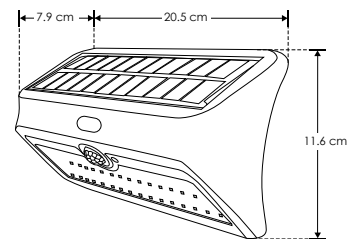
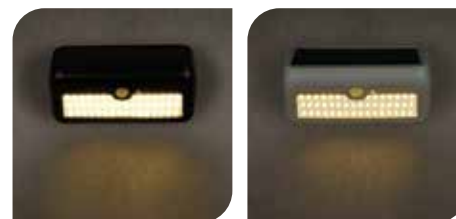


[ Acabado negro  
(Blanco cálido) ]

## ILUSOL4WB

[ Acabado blanco  
(Blanco cálido) ]

## ILUSOL4WW



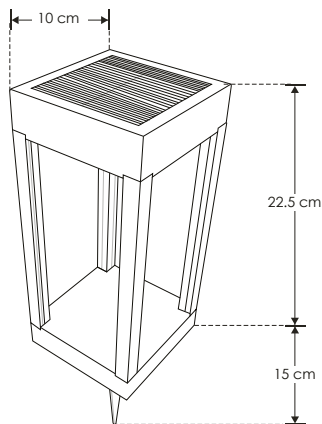
RECOMENDADO  
ÁREAS HÚMEDAS Y  
LUGARES DE COSTA

- 3 000 K  
Blanco cálido
- SOLAR
- 4 W
- IP 44
- 120°
- FL 190  
lúmenes  
Blanco cálido
- 120°
- 3-4 step  
MACADAM
- CRI 80
- PC  
POLICARBONATO
- NOM**



ilumileds® / ilumileds.com.mx



**ILUSOLCUB4W**[ Acabado gris  
(Blanco / RGB) ]RECOMENDADO  
ÁREAS HÚMEDAS Y  
LUGARES DE COSTA

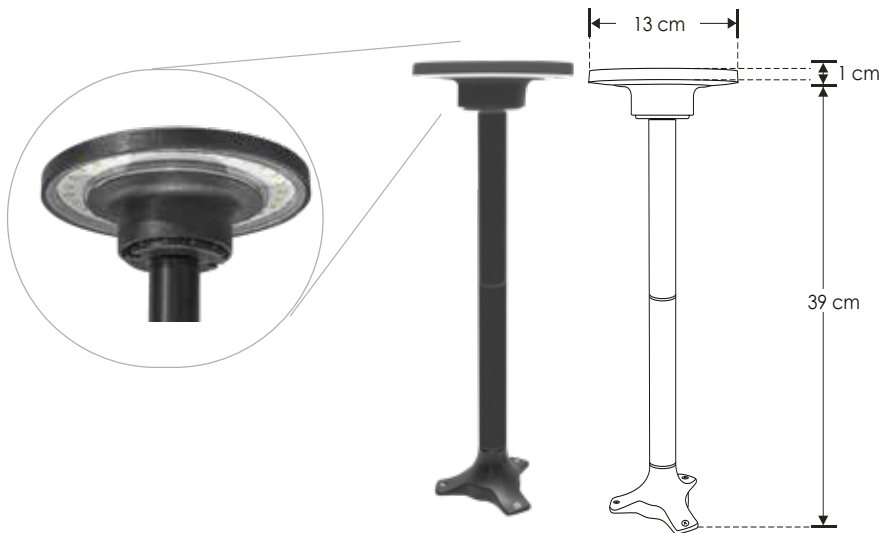
<b>Material</b>	Policarbonato acabado gris
<b>Base</b>	Sobreponer piso
<b>Lámpara</b>	Luminario solar de piso Blanco/RGB mediante interruptor
<b>Ángulo de apertura</b>	360°
<b>Color de luz</b>	Blanco / RGB
<b>Potencia</b>	4 W

NOTA: Tiene una autonomía de 8 horas continuas encendido.

## SOBREPONER / PISO

**ILUESTPC60506W**[ Acabado negro  
(Blanco cálido) ]

<b>Material</b>	Policarbonato acabado negro
<b>Lámpara</b>	Luminario para exteriores con estaca o base de sobreponer
<b>Ángulo de apertura</b>	180° (Luz indirecta hacia abajo)
<b>Color de luz</b>	Blanco cálido
<b>Alimentación</b>	100 - 240 V ca
<b>Potencia</b>	6 W



Nota: Incluye estaca (instalación opcional)



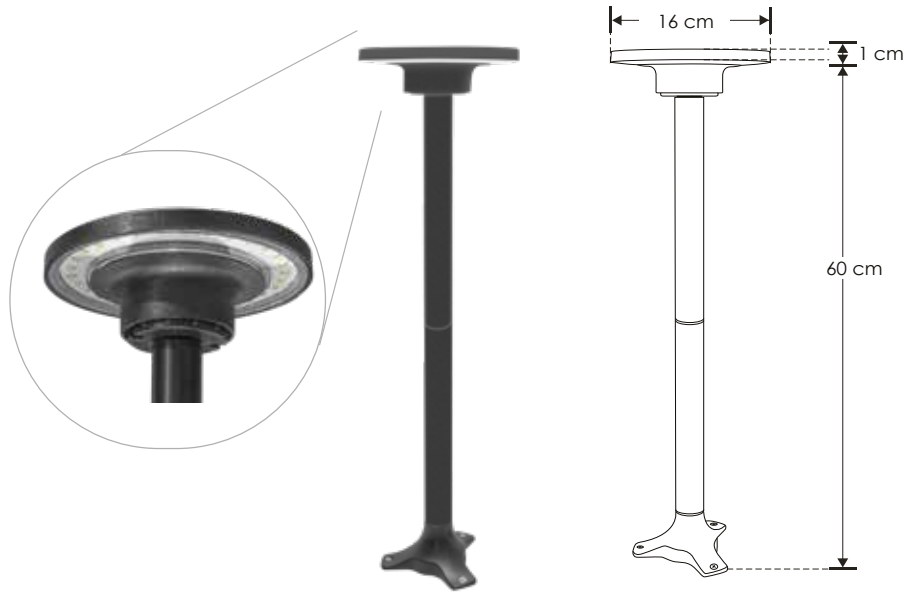
EXTERIORES

ilumileds® / ilumileds.com.mx

**ILUESTPC066012W**

 [ Acabado negro  
(Blanco cálido) ]


<b>Material</b>	Policarbonato acabado negro
<b>Lámpara</b>	Luminario para exteriores con estaca o base de sobreponer
<b>Ángulo de apertura</b>	180° (Luz indirecta hacia abajo)
<b>Color de luz</b>	Blanco cálido
<b>Alimentación</b>	100 - 240 V ca
<b>Potencia</b>	12 W


**IP 65**
**3 000 K**  
Blanco cálido

100 - 240

**FL 1000**  
lúmenes  
Blanco cálido

**12 W**

180°

**CRI 80**
**PC**  
POLICARBONATO

**3-4 step**  
MACADAM

**NOM**


Nota: Incluye estaca (instalación opcional)

 RECOMENDADO  
ÁREAS HÚMEDAS Y  
LUGARES DE COSTA




nuevo

SOBREPONER / PISO

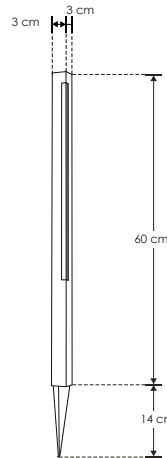
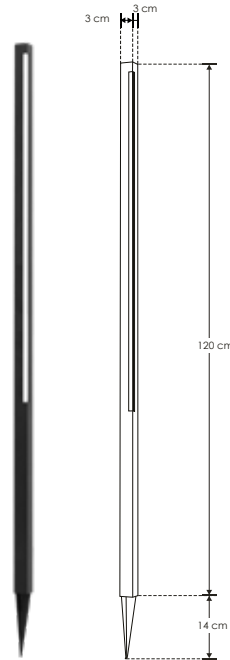
**ILUEST603WWWB**

[ Acabado negro  
(3 W) 60 cm ]

**ILUEST1207WWWB**

[ Acabado negro  
(7 W) 120 cm ]

<b>Material</b>	Aluminio acabado negro
<b>Lámpara</b>	Luminario tipo estaca
<b>Ángulo de apertura</b>	120°
<b>Color de luz</b>	Blanco cálido
<b>Alimentación</b>	100 – 240 V ca
<b>Potencia</b>	3 W / 7 W



IP 54	3 000 K Blanco cálido
3 W	7 W
FL 240 lúmenes Blanco cálido	FL 560 lúmenes Blanco cálido
120°	
CRI 80	100 – 240
<b>NOM</b>	3-4 step MACADAM



SOLAR / SOBREPONER / PISO

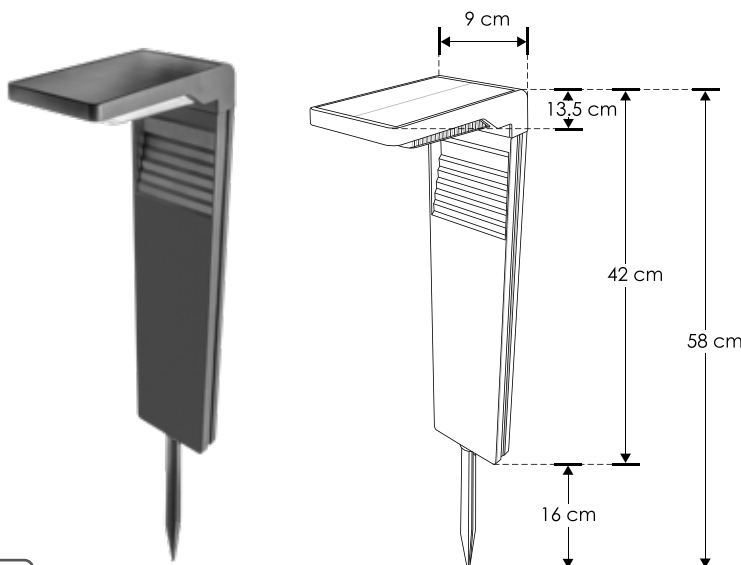
<b>Material</b>	Policarbonato acabado negro
<b>Lámpara</b>	Luminario solar con encendido automático
<b>Ángulo de apertura</b>	120°
<b>Color de luz</b>	Blanco cálido
<b>Potencia</b>	2 W

[ Blanco cálido ]



**ILUSOLB0801B**

**NOTA:** Incluye estaca para instalar en piso. Con dos niveles de brillo seleccionables mediante interruptor. Tiempo de trabajo, 8 horas continuas con nivel de brillo 1 (70%), 6 horas continuas con nivel de brillo 2 (100%). Con encendido automático durante la noche y carga de batería durante el día



RECOMENDADO  
ÁREAS HÚMEDAS Y  
LUGARES DE COSTA



3 000 K  
Blanco cálido



FL 100  
lúmenes  
Blanco cálido



120°  
SOLAR



CRI 80  
IP 65



**PC**  
POLICARBONATO

**NOM**

3-4  
step  
MACADAM



EXTERIORES

ilumileds® / ilumileds.com.mx



**iLumileds<sup>®</sup>**

L  
Á  
M  
P  
A  
R  
A  
S



NUEVO  
producto



ILUMOD18WWW

ILUMOD18WNW

Módulo de LED 18W, 38° blanco  
cálido / blanco neutro





## LINEA PROFESIONAL

**MR167WW3860** [ Blanco cálido ]

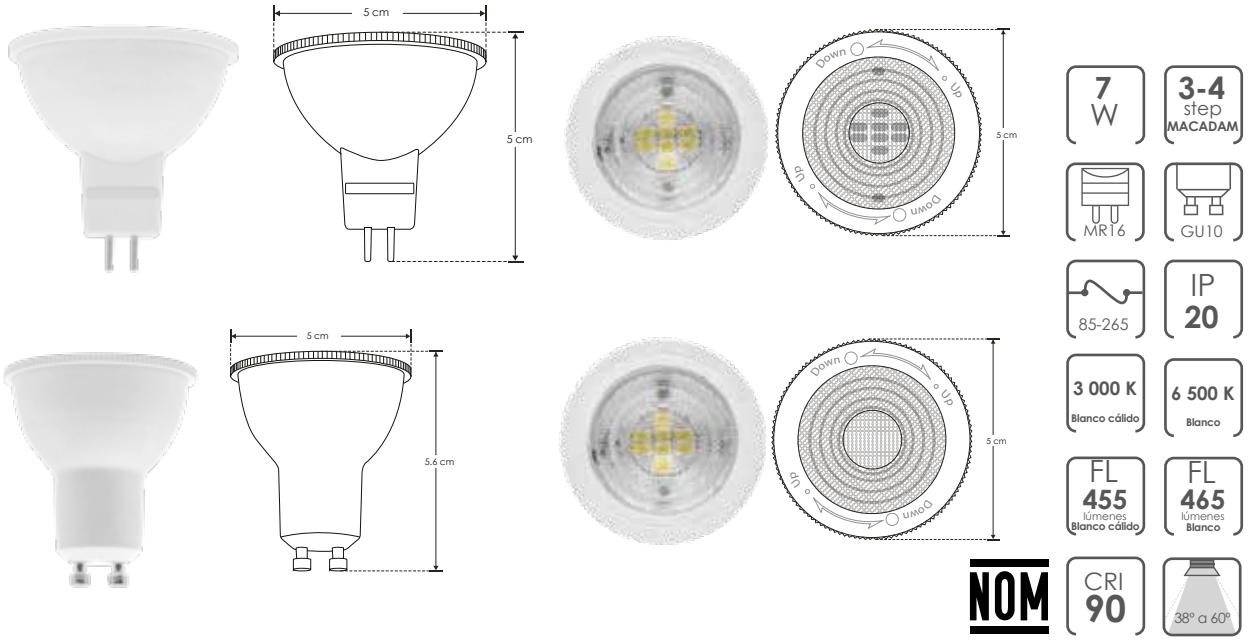
**MR167WW3860** [ Blanco ]

**GU107WW3860** [ Blanco cálido ]

**GU107WW3860** [ Blanco ]

<b>Material</b>	Policarbonato acabado blanco y lente transparente
<b>Base</b>	GU10 / MR16
<b>Lámpara</b>	Lámpara tipo dicróico
<b>Ángulo de apertura</b>	38° a 60°
<b>Color de luz</b>	Blanco cálido / Blanco
<b>Alimentación</b>	85-265 V ca
<b>Potencia</b>	7 W

NOTA: Ángulo de apertura ajustable desde 38° a 60°



## LINEA BAJO COSTO

<b>Material</b>	Carcasa de plástico / Interior de aluminio
<b>Base</b>	GU10 / MR16
<b>Lámpara</b>	Lámpara tipo dicróico
<b>Ángulo de apertura</b>	38°
<b>Color de luz</b>	Blanco cálido / Blanco neutro / Blanco
<b>Alimentación</b>	110 - 130 V ca
<b>Potencia</b>	7 W

NOTA: Para aplicaciones donde no permanezca encendido más de 8 horas continuas.



- [ Blanco cálido ] **MR167WWWE**
- [ Blanco neutro ] **MR167WNWE**
- [ Blanco ] **MR167WWE**
- [ Blanco cálido ] **GU107WWWE**
- [ Blanco neutro ] **GU107WNWE**
- [ Blanco ] **GU107WWE**





## LINEA PROFESIONAL

**MR169WWW**

[ Blanco cálido ]

**MR169WNW**

[ Blanco neutro ]

**MR169WW**

[ Blanco ]

**GU109WWW**

[ Blanco cálido ]

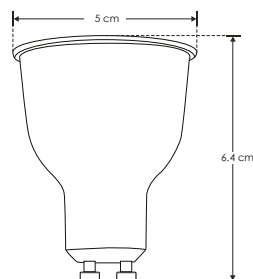
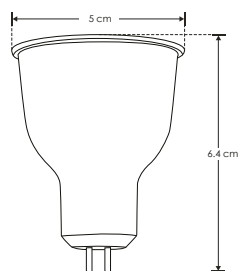
**GU109WNW**

[ Blanco neutro ]

**GU109WW**

[ Blanco ]

<b>Material</b>	Policarbonato acabado blanco y lente transparente
<b>Base</b>	GU10 / MR16
<b>Lámpara</b>	Lámpara tipo dicróico
<b>Ángulo de apertura</b>	38°
<b>Color de luz</b>	Blanco cálido / Blanco neutro / Blanco
<b>Alimentación</b>	100 - 240 V ca
<b>Potencia</b>	9 W



## LINEA PROFESIONAL

<b>Material</b>	Policarbonato acabado blanco y lente transparente
<b>Base</b>	GU10 / MR16
<b>Lámpara</b>	Lámpara tipo dicróico
<b>Ángulo de apertura</b>	38°
<b>Color de luz</b>	Blanco cálido / Blanco neutro / Blanco
<b>Alimentación</b>	110 - 130 V ca
<b>Potencia</b>	9 W

[ Blanco cálido ]

[ Blanco neutro ]

[ Blanco ]

[ Blanco cálido ]

[ Blanco neutro ]

[ Blanco ]

**MR169WDWW**

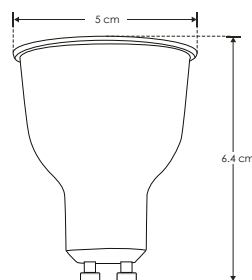
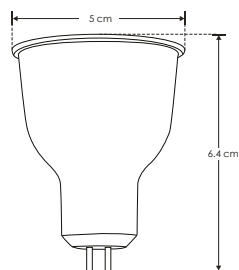
**MR169WDNW**

**MR169WDW**

**GU109WDWW**

**GU109WDNW**

**GU109WDW**





**MR165WDWWE** [ Blanco cálido ]

**MR165WDNWE** [ Blanco neutro ]

**MR165WDWE** [ Blanco ]

**GU105WDWWE** [ Blanco cálido ]

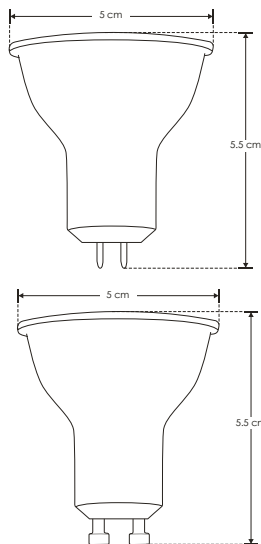
**GU105WDNWE** [ Blanco neutro ]

**GU105WDWE** [ Blanco ]

## LINEA BAJO COSTO

<b>Material</b>	Carcasa de plástico / Interior de aluminio
<b>Base</b>	GU10 / MR16
<b>Lámpara</b>	Lámpara tipo dicróico
<b>Ángulo de apertura</b>	38°
<b>Color de luz</b>	Blanco cálido / Blanco neutro / Blanco
<b>Alimentación</b>	90 - 130 V ca
<b>Potencia</b>	5 W

**NOTA:** Para aplicaciones donde no permanezca encendido más de 8 horas continuas. El driver incluido en esta lámpara funciona con atenuador de luz con tecnología TRIAC. El rango de atenuación es del 20 al 100% y requiere atenuador con apagador. Revise la compatibilidad de su atenuador.



GU10	MR16	5 W	
90-130	IP 20	38°	
2 700 K Blanco cálido	4 100 K Blanco neutro	6 000 K Blanco	
driver atenuable	FL 385 lúmenes Blanco cálido	FL 387 lúmenes Blanco neutro	FL 390 lúmenes Blanco
IES Archivo Fotométrico	CRI 80	3-4 step MACADAM	<b>NOM</b>



## LINEA BAJO COSTO

<b>Material</b>	Carcasa de plástico / Interior de aluminio
<b>Base</b>	MR11
<b>Lámpara</b>	Lámpara tipo dicróico
<b>Ángulo de apertura</b>	38°
<b>Color de luz</b>	Blanco cálido / Blanco
<b>Alimentación</b>	110 - 130 V ca
<b>Potencia</b>	3 W

[ Blanco cálido ]

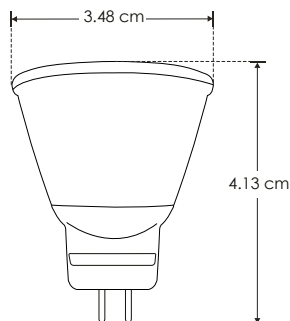
**MR113WWWE**

[ Blanco ]

**MR113WWE**

**NOTA:** Para aplicaciones donde no permanezca encendido más de 8 horas continuas.

MR11	3 W	
110-130	IP 20	
38°	2 700 K Blanco cálido	
6 000 K Blanco	FL 285 lúmenes Blanco cálido	
FL 300 lúmenes Blanco	IES Archivo Fotométrico	
3-4 step MACADAM	<b>NOM</b>	CRI 80





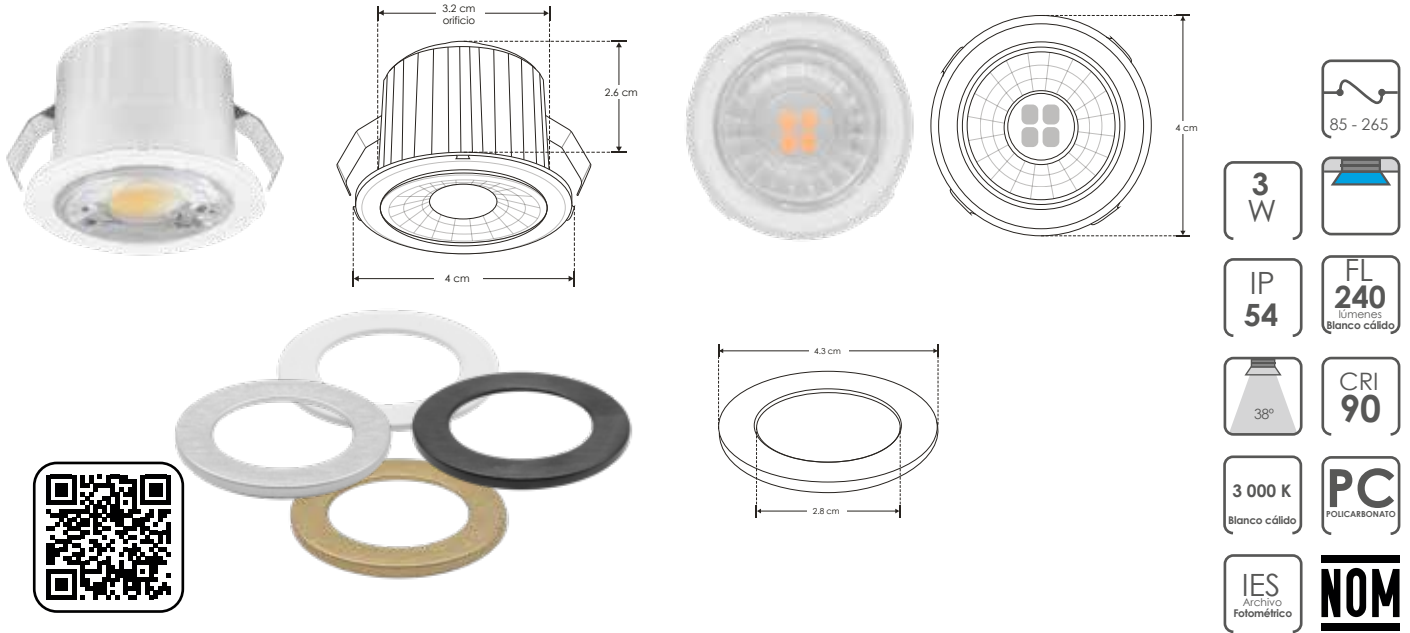
## LINEA PROFESIONAL

**ILUMOD3WWWBNDP**

[ Blanco cálido ]

<b>Material</b>	Polycarbonato acabado blanco
<b>Base</b>	Plafón / Empotrar
<b>Lámpara</b>	Módulo con arillos intercambiables
<b>Ángulo de apertura</b>	38°
<b>Color de luz</b>	Blanco cálido
<b>Alimentación</b>	85 - 265 V ca
<b>Potencia</b>	3 W

**NOTA:** Luminario de LED con cuatro arillos intercambiables incluidos (Ariño blanco, negro, plateado y dorado)



## LINEA PROFESIONAL



<b>Material</b>	Cerámica acabado blanco
<b>Lámpara</b>	Módulo 5 W IP54
<b>Ángulo de apertura</b>	38° (Puede variar de acuerdo con el reflector utilizado)
<b>Color de luz</b>	Blanco cálido / Blanco
<b>Alimentación</b>	110 - 130 V ca
<b>Potencia</b>	5 W

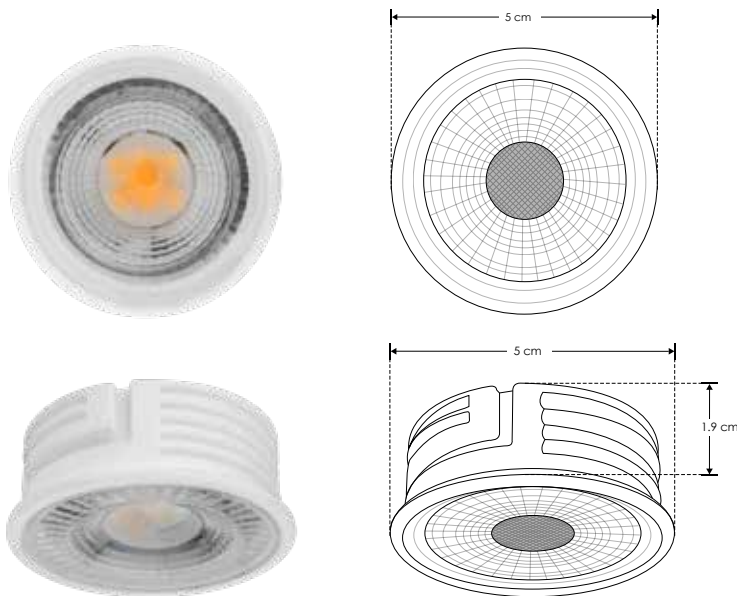
[ Blanco cálido ]

**ILUMOD5WWWIP54**

[ Blanco ]

**ILUMOD5WWIP54**

**NOTA:** Producto DOB, controlador y fuente luminosa comparten la misma placa, sensible a variaciones de voltaje o corriente, consulte manual de operación.



LÁMPARAS

ilumileds® / ilumileds.com.mx



## LINEA PROFESIONAL

ILUMODPC7WWW

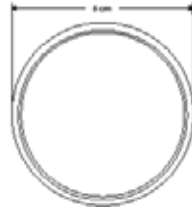
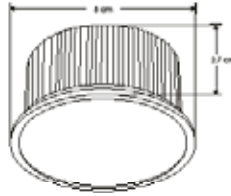
[ Acabado blanco  
(Blanco cálido) ]

ILUMODPC7WW

[ Acabado blanco  
(Blanco) ]

<b>Material</b>	Polycarbonato, acabado blanco
<b>Lámpara</b>	Módulo 7 W IP54
<b>Ángulo de apertura</b>	100°
<b>Color de luz</b>	Blanco cálido / Blanco
<b>Alimentación</b>	110-130 V ca
<b>Potencia</b>	7 W

NOTA: Compatible con todos los difusores de la línea ilumileds. Para uso en espacios con humedad o vapor.



3 000 K  
Blanco cálido

FL  
490  
lúmenes  
Blanco cálido

6 500 K  
Blanco

FL  
560  
lúmenes  
Blanco

110-130

7  
W

CRI  
90

IP  
54

PC  
POLYCARBONATO

NOM

## LINEA PROFESIONAL



<b>Material</b>	Aluminio acabado negro
<b>Base</b>	Plafon/Empotrar
<b>Lámpara</b>	Módulo de 9 W
<b>Ángulo de apertura</b>	24° (Puede variar de acuerdo con el difusor utilizado)
<b>Color de luz</b>	Blanco neutro / Blanco
<b>Alimentación</b>	85 - 265 V ca
<b>Potencia</b>	9 W

[ Blanco neutro ]

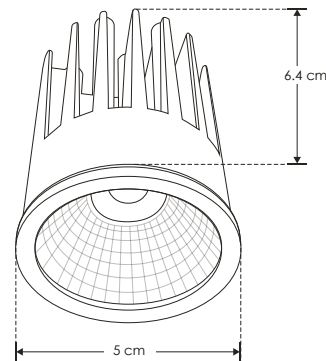
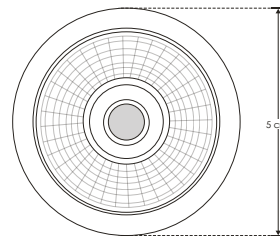
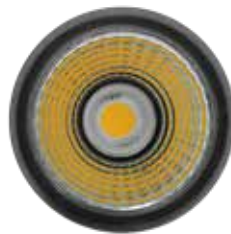
ILUMOD9WNW

[ Blanco ]

ILUMOD9WW

NOTA: Esta luminaria puede ser atenuable utilizando el driver modelo DD254230010W, DD204030012W o DD5A18W1562300E

\* Se vende por separado. Consulte ficha en la sección de DRIVERS y CONTROLES



9  
W



4 100 K  
Blanco neutro

FL  
765  
lúmenes  
Blanco neutro

6 000 K  
Blanco

FL  
810  
lúmenes  
Blanco

24°

CRI  
90

IES  
Archivo  
Fotométrico

IP  
20

NOM

85-265







## LINEA PROFESIONAL

**ILUMOD12WWW**

[ Blanco cálido ]

**ILUMOD12WNW**

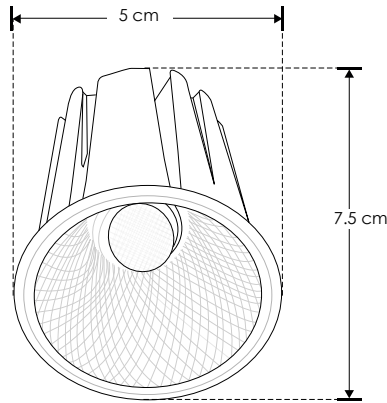
[ Blanco neutro ]

**ILUMOD12WW**

[ Blanco ]

<b>Material</b>	Aluminio acabado blanco
<b>Base</b>	Plafón / Empotrar
<b>Lámpara</b>	Módulo de 12 W
<b>Ángulo de apertura</b>	38° (Puede variar de acuerdo con el reflector utilizado)
<b>Color de luz</b>	Blanco cálido / Blanco neutro / Blanco
<b>Alimentación</b>	85 - 265 V ca
<b>Potencia</b>	12 W

**NOTA:** Este luminario puede ser atenuable utilizando el driver modelo **DD204030012W**.  
\* Se vende por separado. Consulte ficha en la sección de **DRIVERS y CONTROLES**



## EMPOTRAR



nuevo

<b>Material</b>	Aluminio acabado negro
<b>Lámpara</b>	Módulo de 18 W
<b>Ángulo de apertura</b>	38°
<b>Color de luz</b>	Blanco cálido / Blanco neutro
<b>Alimentación</b>	100 - 240 V ca
<b>Potencia</b>	18 W

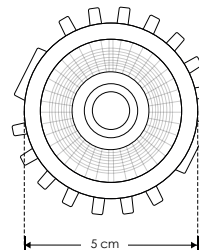
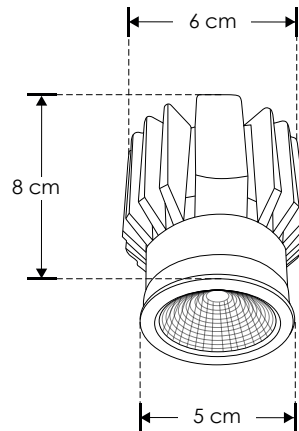
[ Acabado negro (Blanco cálido) ]

**ILUMOD18WWW**

[ Acabado negro (Blanco neutro) ]

**ILUMOD18WNW**

**NOTA:** Este luminario puede ser atenuable con el controlador (driver) modelos DD15A244584300E, DD5A18W1562300E, DD407030018W o DD406025022W (No incluidos)



LÁMPARAS

ilumileds® / ilumileds.com.mx

**G92.5WWCE**

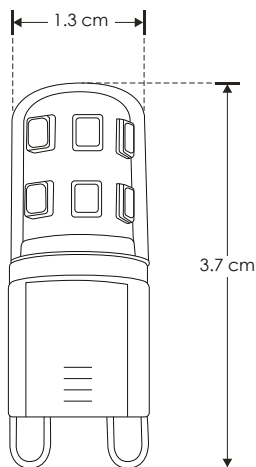
[ Blanco cálido ]

**G92.5WWCE**

[ Blanco ]

<b>Material</b>	Aluminio / Cubierta acrílico transparente
<b>Base</b>	G9
<b>Lámpara</b>	Tipo cacahuete
<b>Ángulo de apertura</b>	280°
<b>Color de luz</b>	Blanco cálido / Blanco
<b>Alimentación</b>	110 - 127 V ca
<b>Potencia</b>	2.5 W

**NOTA:** Para aplicaciones donde no permanezca más de 12 horas encendido. Producto DOB, controlador y fuente luminosa comparten la misma placa, sensible a variaciones de voltaje o corriente, consulte manual de operación.

**2.5 W****IP 20****3 000 K**

Blanco cálido

**FL 140**lúmenes  
Blanco cálido**CRI 80****NOM**

[ Blanco cálido ]

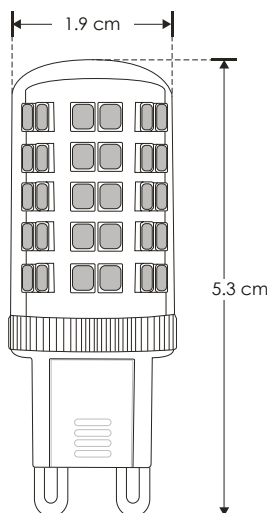
**G95WDIMWWC**

<b>Material</b>	Aluminio / Cubierta resina
<b>Base</b>	G9
<b>Lámpara</b>	Tipo cacahuete, atenuable
<b>Ángulo de apertura</b>	270°
<b>Color de luz</b>	Blanco cálido
<b>Alimentación</b>	110 - 127 V ca
<b>Potencia</b>	5 W

**NOTA:** Para aplicaciones donde no permanezca más de 12 horas encendido. Producto DOB, controlador y fuente luminosa comparten la misma placa, sensible a variaciones de voltaje o corriente, consulte manual de operación. El dimmer recomendado para atenuar este luminario funciona con atenuador de luz con tecnología TRIAC. El rango de atenuación es del 20 al 100% y requiere apagador. Revise la compatibilidad de su atenuador.

**5 W****IP 20****3 000 K**

Blanco cálido

**CRI 80****NOM**



# LINEA PROFESIONAL

**PAR38SMD18W38NW**

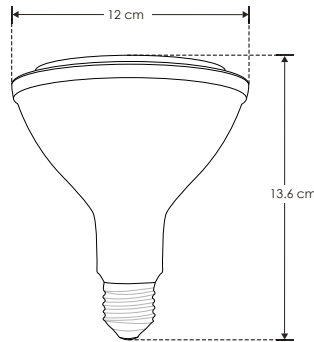
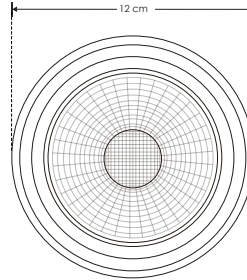
[ Blanco neutro ]

**PAR38SMD18W38W**

[ Blanco ]

<b>Material</b>	Carcasa de plástico / Interior de aluminio
<b>Lámpara</b>	Lámpara tipo PAR38
<b>Ángulo de apertura</b>	38°
<b>Color de luz</b>	Blanco neutro / Blanco
<b>Alimentación</b>	85 - 277 V ca
<b>Potencia</b>	18 W

**NOTA:** Para aplicaciones donde no permanezca más de 12 horas encendido.



**NOM**



LÁMPARAS

ilumileds® / ilumileds.com.mx



## LINEA PROFESIONAL

**P5W130VWWZ**

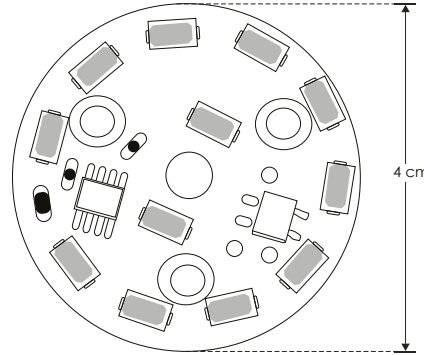
[ Blanco cálido ]

**P5W130VWZ**

[ Blanco ]

<b>Material</b>	Aluminio
<b>Lámpara</b>	Pastilla sin driver externo
<b>Ángulo de apertura</b>	120°
<b>Color de luz</b>	Blanco cálido / Blanco
<b>Alimentación</b>	130 V ca
<b>Potencia</b>	5 W

**NOTA:** Para aplicaciones donde no permanezca más de 12 horas encendido. Producto DOB, controlador y fuente luminosa comparten la misma placa, sensible a variaciones de voltaje o corriente, consulte manual de operación. Por utilizar un driver que no es de corriente constante, este producto es sensible a los cambios bruscos de alimentación por lo que no es recomendable conectarse en líneas con motores u hornos de microondas. La pastilla se deberá fijar con tornillos y al mismo tiempo utilizar grasa de silicón Steren o similar para una correcta disipación de calor. Consultar manual de operación en [ilumileds.com.mx](http://ilumileds.com.mx)



4 cm

5 W	130
IP 20	120°
3 000 K Blanco cálido	5 500 K Blanco
FL 350 lúmenes Blanco cálido	FL 400 lúmenes Blanco
CRI 80	3-4 step MACADAM

**NOM**



## LINEA PROFESIONAL



<b>Material</b>	Aluminio
<b>Lámpara</b>	Pastilla sin driver externo
<b>Ángulo de apertura</b>	120°
<b>Color de luz</b>	Blanco cálido / Blanco
<b>Alimentación</b>	130 V ca
<b>Potencia</b>	7 W

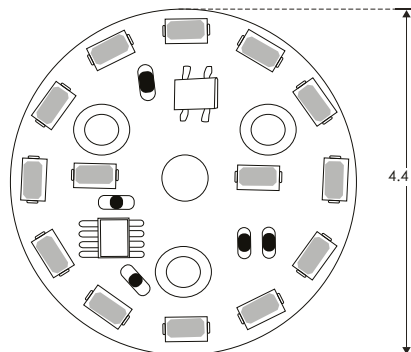
[ Blanco cálido ]

**P7W130VWWZ**

[ Blanco ]

**P7W130VWZ**

**NOTA:** Para aplicaciones donde no permanezca más de 12 horas encendido. Producto DOB, controlador y fuente luminosa comparten la misma placa, sensible a variaciones de voltaje o corriente, consulte manual de operación. Por utilizar un driver que no es de corriente constante, este producto es sensible a los cambios bruscos de alimentación por lo que no es recomendable conectarse en líneas con motores u hornos de microondas. La pastilla se deberá fijar con tornillos y al mismo tiempo utilizar grasa de silicón Steren o similar para una correcta disipación de calor. Consultar manual de operación en [ilumileds.com.mx](http://ilumileds.com.mx)



4.4 cm

130	7 W	120°
IP 20	5 500 K Blanco	FL 560 lúmenes Blanco
3 000 K Blanco cálido	FL 490 lúmenes Blanco cálido	3-4 step MACADAM
CRI 80	<b>NOM</b>	



LÁMPARAS

[ilumileds.com.mx](http://ilumileds.com.mx)



## LINEA PROFESIONAL

P8W130VWWC

[ Blanco cálido ]

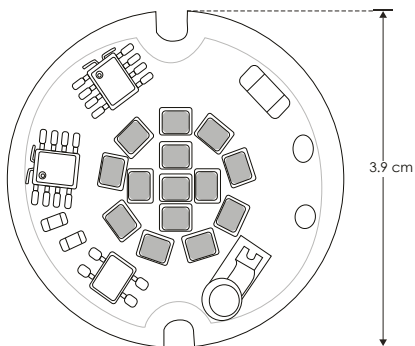
Material	Aluminio
Lámpara	Pastilla sin driver externo
Ángulo de apertura	120°
Color de luz	Blanco cálido
Alimentación	130 V ca
Potencia	8 W

**NOTA:** Para aplicaciones donde no permanezca más de 12 horas encendido. Producto DOB, controlador y fuente luminosa comparten la misma placa, sensible a variaciones de voltaje o corriente, consulte manual de operación.

Por utilizar un driver que no es de corriente constante, este producto es sensible a los cambios bruscos de alimentación por lo que no es recomendable conectarse en líneas con motores u hornos de microondas. La pastilla se deberá fijar con tornillos y al mismo tiempo utilizar grasa de silicón Steren o similar para una correcta disipación de calor.

Consultar manual de operación en [ilumileds.com.mx](http://ilumileds.com.mx)

Debe instalarse sobre un material disipador de calor (aluminio preferentemente).



8 W



130



IP 20



120°



3 000 K  
Blanco cálido



FL 560  
lúmenes  
Blanco cálido



CRI 80



3-4  
step  
MACADAM



NOM



## LINEA PROFESIONAL

Material	Aluminio
Lámpara	Pastilla sin driver externo
Ángulo de apertura	120°
Color de luz	Blanco cálido / Blanco
Alimentación	130 V ca
Potencia	12 W

[ Blanco cálido ]

P12W130VWWZ

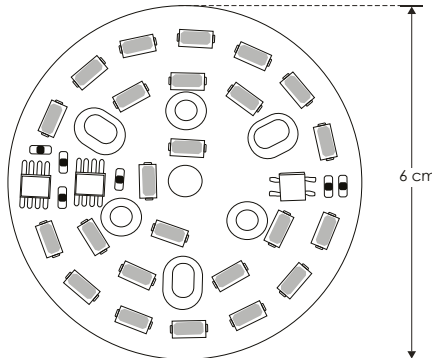
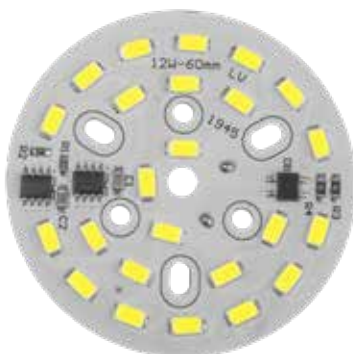
[ Blanco ]

P12W130VWZ

**NOTA:** Para aplicaciones donde no permanezca más de 12 horas encendido. Producto DOB, controlador y fuente luminosa comparten la misma placa, sensible a variaciones de voltaje o corriente, consulte manual de operación.

Por utilizar un driver que no es de corriente constante, este producto es sensible a los cambios bruscos de alimentación por lo que no es recomendable conectarse en líneas con motores u hornos de microondas. La pastilla se deberá fijar con tornillos y al mismo tiempo utilizar grasa de silicón Steren o similar para una correcta disipación de calor.

Consultar manual de operación en [ilumileds.com.mx](http://ilumileds.com.mx)



130



12 W



120°



IP 20



5 500 K  
Blanco



3 000 K  
Blanco cálido



FL 960  
lúmenes  
Blanco



FL 840  
lúmenes  
Blanco cálido



3-4  
step  
MACADAM



CRI 80



NOM



LÁMPARAS

[ilumileds.com.mx](http://ilumileds.com.mx)





## LINEA PROFESIONAL

**P15W130VWWZ**

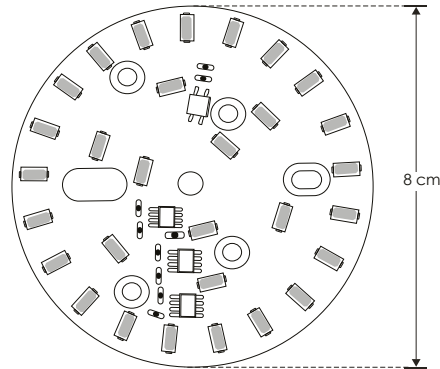
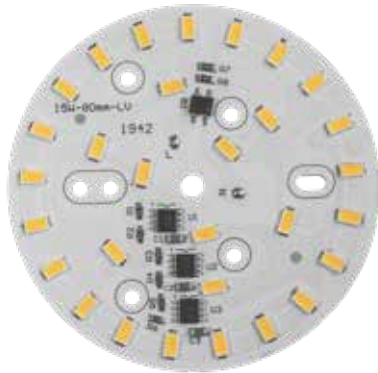
[ Blanco cálido ]

**P15W130VWZ**

[ Blanco ]

<b>Material</b>	Aluminio
<b>Lámpara</b>	Pastilla sin driver externo
<b>Ángulo de apertura</b>	120°
<b>Color de luz</b>	Blanco cálido / Blanco
<b>Alimentación</b>	130 V ca
<b>Potencia</b>	15 W

**NOTA:** Para aplicaciones donde no permanezca más de 12 horas encendido. Producto DOB, controlador y fuente luminosa comparten la misma placa, sensible a variaciones de voltaje o corriente, consulte manual de operación. Por utilizar un driver que no es de corriente constante, este producto es sensible a los cambios bruscos de alimentación por lo que no es recomendable conectarse en líneas con motores u hornos de microondas. La pastilla se deberá fijar con tornillos y al mismo tiempo utilizar grasa de silicón Steren o similar para una correcta disipación de calor. Consultar manual de operación en [ilumileds.com.mx](http://ilumileds.com.mx)



8 cm



15 W

IP 20



130

3 000 K

Blanco cálido



120°

FL 1 050

lúmenes

Blanco cálido

5 500 K

Blanco

CRI 80

FL 1 200

lúmenes

Blanco

**NOM**

3-4 step  
MACADAM

## LINEA PROFESIONAL

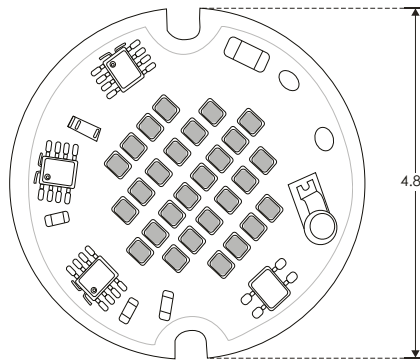


[ Blanco cálido ]

**P15W130VWWC**

<b>Material</b>	Aluminio
<b>Lámpara</b>	Pastilla sin driver externo
<b>Ángulo de apertura</b>	120°
<b>Color de luz</b>	Blanco cálido
<b>Alimentación</b>	130 V ca
<b>Potencia</b>	15 W

**NOTA:** Para aplicaciones donde no permanezca más de 12 horas encendido. Producto DOB, controlador y fuente luminosa comparten la misma placa, sensible a variaciones de voltaje o corriente, consulte manual de operación. Por utilizar un driver que no es de corriente constante, este producto es sensible a los cambios bruscos de alimentación por lo que no es recomendable conectarse en líneas con motores u hornos de microondas. La pastilla se deberá fijar con tornillos y al mismo tiempo utilizar grasa de silicón Steren o similar para una correcta disipación de calor. Debe instalarse sobre un material disipador de calor (aluminio preferentemente).



4.8 cm

15 W



130

IP 20



120°

3 000 K

Blanco cálido

FL 1 050

lúmenes

Blanco cálido

CRI 80

3-4 step  
MACADAM

**NOM**

**NOM**



## LINEA PROFESIONAL

**ACBOARD50WW**

[ Blanco cálido ]

**ACBOARD50NW**

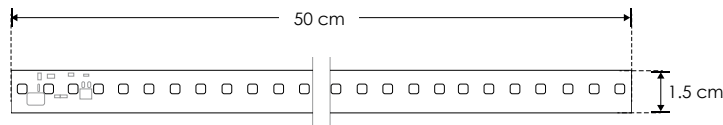
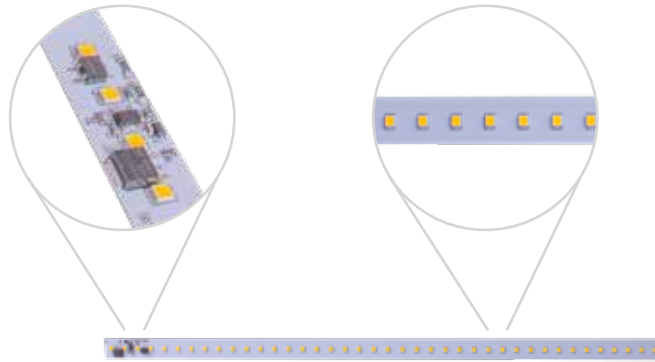
[ Blanco neutro ]

**ACBOARD50W**

[ Blanco ]

<b>Material</b>	Pista de cobre / Fibra de vidrio
<b>Lámpara</b>	Tarjeta sin driver externo
<b>Ángulo de apertura</b>	120°
<b>Color de luz</b>	Blanco cálido / Blanco neutro / Blanco
<b>Alimentación</b>	127 V ca
<b>Potencia</b>	14.4 W

**NOTA:** Para aplicaciones donde no permanezca más de 12 horas encendido.  
Producto DOB, controlador y fuente luminosa comparten la misma placa, sensible a variaciones de voltaje o corriente, consulte manual de operación.  
Debe instalarse sobre un material disipador de calor (perfil de aluminio preferentemente).



## LINEA PROFESIONAL

<b>Material</b>	Pista de cobre / Aluminio
<b>Lámpara</b>	Tarjeta sin driver externo
<b>Ángulo de apertura</b>	120°
<b>Color de luz</b>	Blanco cálido / Blanco neutro / Blanco
<b>Alimentación</b>	127 V ca
<b>Potencia</b>	20 W

**NOTA:** Para aplicaciones donde no permanezca más de 12 horas encendido.  
Producto DOB, controlador y fuente luminosa comparten la misma placa, sensible a variaciones de voltaje o corriente, consulte manual de operación.  
Debe instalarse sobre un material disipador de calor (perfil de aluminio preferentemente).

[ Blanco cálido ]

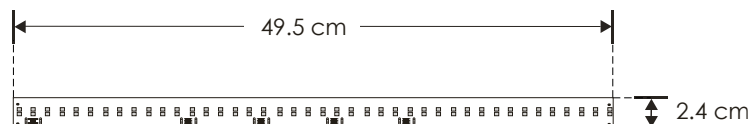
**ACBOARD2L20WWW**

[ Blanco neutro ]

**ACBOARD2L20WNW**

[ Blanco ]

**ACBOARD2L20WW**



R  
E  
S  
-  
I  
D  
E  
N  
T  
I  
F  
I  
C  
A  
T  
I  
O  
N  
A  
L  
E  
S





**iLumileds®**





# NUEVOS

## productos



**ILUDOWNRPC5WWWB**  
**ILUDOWNRPC5WWW**

[ Acabado negro / blanco ]  
[ Blanco cálido / neutro ]  
Luminario para empotrar en techo,  
5W, óptica 53°, IP20



**ILUNEON90W5MWWB**  
**ILUNEON90W5MNWB**

[ Acabado negro ]  
[ Blanco cálido / neutro ]  
Luminario de LED con tira tipo  
NEON, 90W



**ILUGY3WWWB**

[ Acabado negro ]  
Luminario de cortesía para  
empotrar en pared, blanco cálido  
3W, IP54

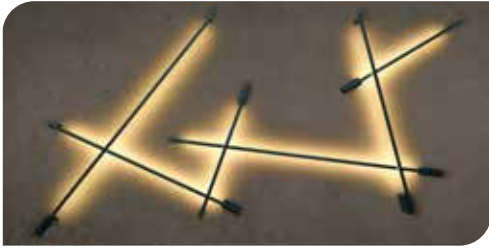


**ILUGTP3WWWB**

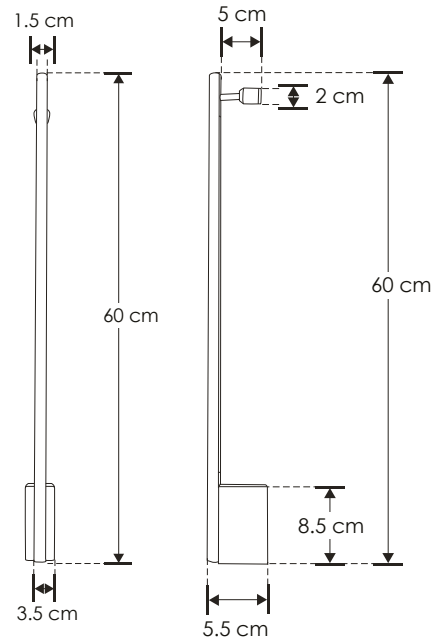
[ Acabado negro ]  
Luminario de cortesía para  
empotrar en pared, blanco cálido  
3W, IP54



## ILU9081ASW60N

[ Acabado negro  
(Blanco cálido) ]

<b>Material</b>	Aluminio acabado negro
<b>Lámpara</b>	Luminario de 60 cm para pared de sobreponer, cilíndrico base baja
<b>Ángulo de apertura</b>	120°
<b>Color de luz</b>	Blanco cálido
<b>Alimentación</b>	100 - 240 V ca
<b>Potencia</b>	10 W

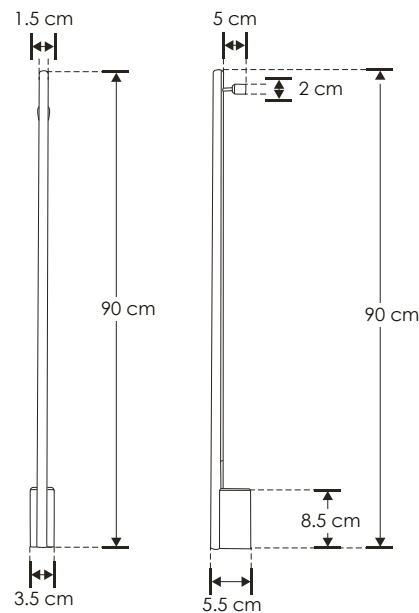
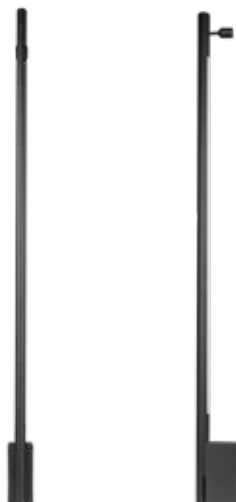


## SOBREPONER / PARED

<b>Material</b>	Aluminio acabado negro
<b>Lámpara</b>	Luminario de 90 cm para pared de sobreponer, cilíndrico base baja
<b>Ángulo de apertura</b>	120°
<b>Color de luz</b>	Blanco cálido
<b>Alimentación</b>	100 - 240 V ca
<b>Potencia</b>	15 W

[ Acabado negro  
(Blanco cálido) ]

## ILU9081ASW90N

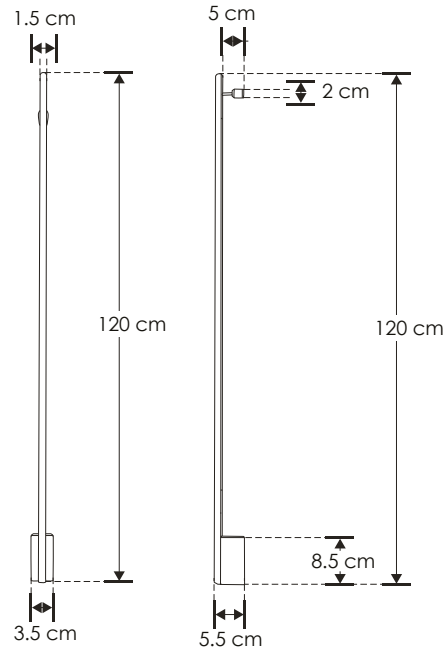




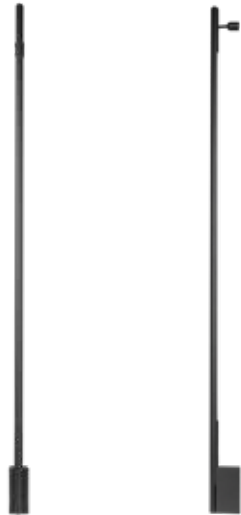
## ILU9081ASW120N

[ Acabado negro  
(Blanco cálido) ]

<b>Material</b>	Aluminio acabado negro
<b>Lámpara</b>	Luminario de 120 cm para pared de sobreponer, cilíndrico base baja
<b>Ángulo de apertura</b>	120°
<b>Color de luz</b>	Blanco cálido
<b>Alimentación</b>	100 - 240 V ca
<b>Potencia</b>	20 W



20 W	100-240
IP 20	
120°	FL 1 600 lúmenes Blanco cálido
IES Archivo Fotométrico	3 000 K Blanco cálido
3-4 step MACADAM	CRI 80



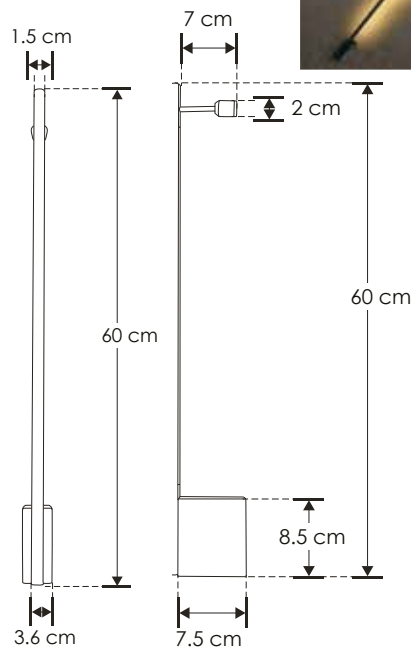
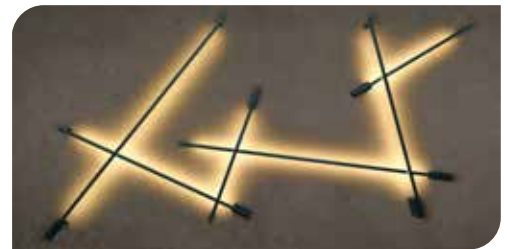
## SOBREPONER / PARED



<b>Material</b>	Aluminio acabado negro
<b>Lámpara</b>	Luminario de 60 cm para pared de sobreponer, cilíndrico base alta
<b>Ángulo de apertura</b>	120°
<b>Color de luz</b>	Blanco cálido
<b>Alimentación</b>	100 - 240 V ca
<b>Potencia</b>	10 W

[ Acabado negro  
(Blanco cálido) ]

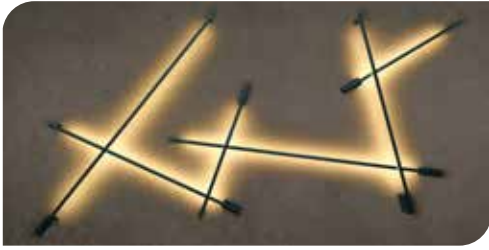
## ILU9081ALW60N



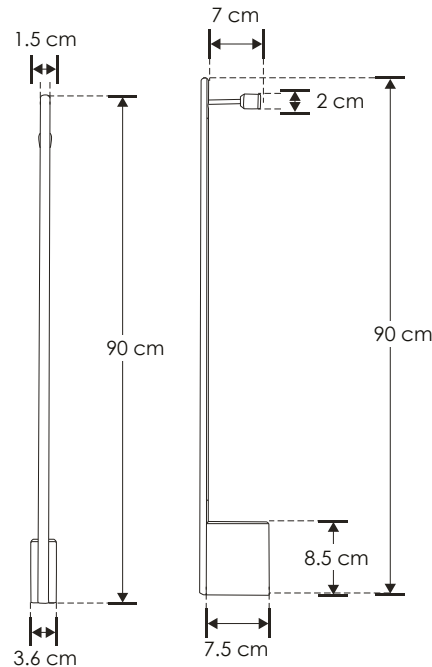
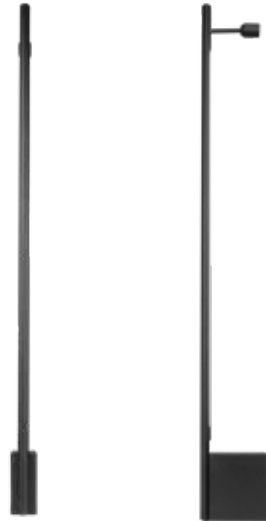
10 W	100-240
IP 20	
120°	FL 800 lúmenes Blanco cálido
IES Archivo Fotométrico	3 000 K Blanco cálido
3-4 step MACADAM	CRI 80



## ILU9081ALW90N

[ Acabado negro  
(Blanco cálido) ]

<b>Material</b>	Aluminio acabado negro
<b>Lámpara</b>	Luminario de 90 cm para pared de sobreponer, cilíndrico base alta
<b>Ángulo de apertura</b>	120°
<b>Color de luz</b>	Blanco cálido
<b>Alimentación</b>	100 - 240 V ca
<b>Potencia</b>	15 W

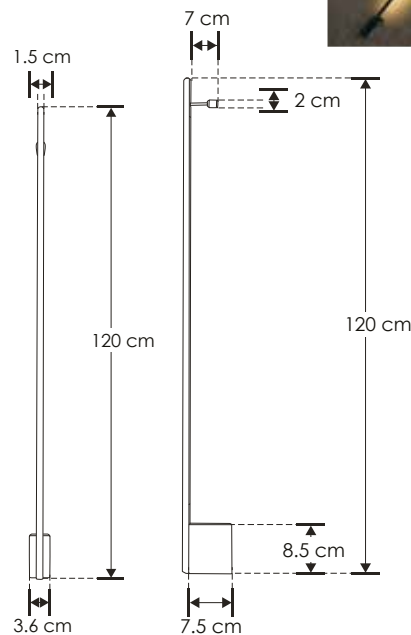
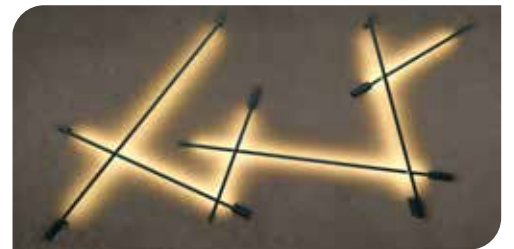


## SOBREPONER / PARED

<b>Material</b>	Aluminio acabado negro
<b>Lámpara</b>	Luminario de 120 cm para pared de sobreponer, cilíndrico base alta
<b>Ángulo de apertura</b>	120°
<b>Color de luz</b>	Blanco cálido
<b>Alimentación</b>	100 - 240 V ca
<b>Potencia</b>	20 W

[ Acabado negro  
(Blanco cálido) ]

## ILU9081ALW120N

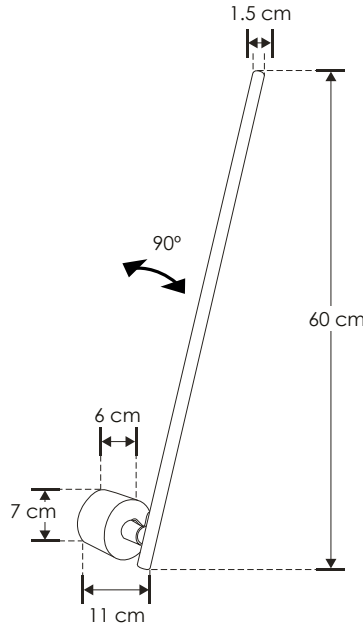




**ILU9081W60N**

[ Acabado negro  
(Blanco cálido) ]

<b>Material</b>	Aluminio acabado negro
<b>Lámpara</b>	Luminario ajustable de 60 cm para pared de sobreponer
<b>Ángulo de apertura</b>	120°
<b>Ángulo de ajuste</b>	90° (Dependiendo de la instalación)
<b>Color de luz</b>	Blanco cálido
<b>Alimentación</b>	100 - 240 V ca
<b>Potencia</b>	10 W



- 10 W**
- IP 20**
- FL 800**  
lúmenes  
Blanco cálido
- IES**  
Archivo  
Fotométrico
- 3 000 K**  
Blanco cálido
- 3-4 step**  
MACADAM
- DIRIGIBLE**
- CRI 80**
- NOM**



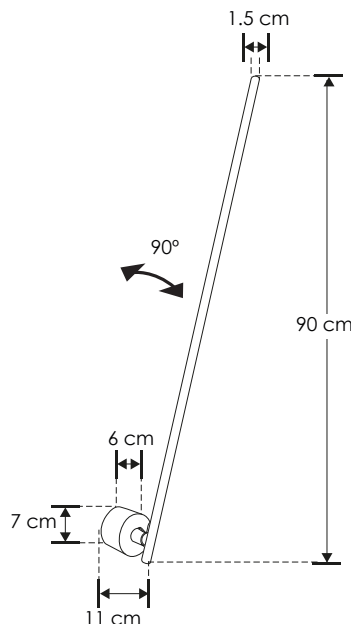
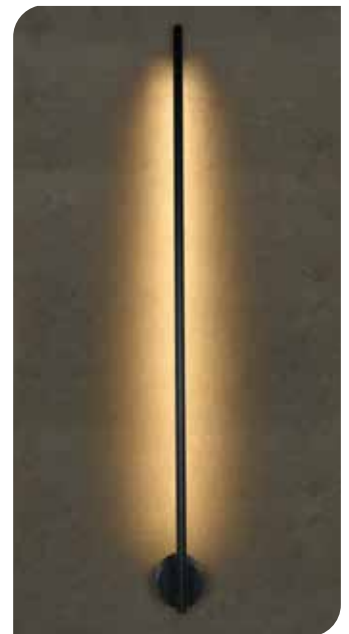
SOBREPONER / PARED



**ILU9081W90N**

[ Acabado negro  
(Blanco cálido) ]

<b>Material</b>	Aluminio acabado negro
<b>Lámpara</b>	Luminario ajustable de 90 cm para pared de sobreponer
<b>Ángulo de apertura</b>	120°
<b>Ángulo de ajuste</b>	90° (Dependiendo de la instalación)
<b>Color de luz</b>	Blanco cálido
<b>Alimentación</b>	100 - 240 V ca
<b>Potencia</b>	15 W



- 15 W**
- IP 20**
- FL 1200**  
lúmenes  
Blanco cálido
- 3 000 K**  
Blanco cálido
- 3-4 step**  
MACADAM
- IES**  
Archivo  
Fotométrico
- CRI 80**
- NOM**
- DIRIGIBLE**





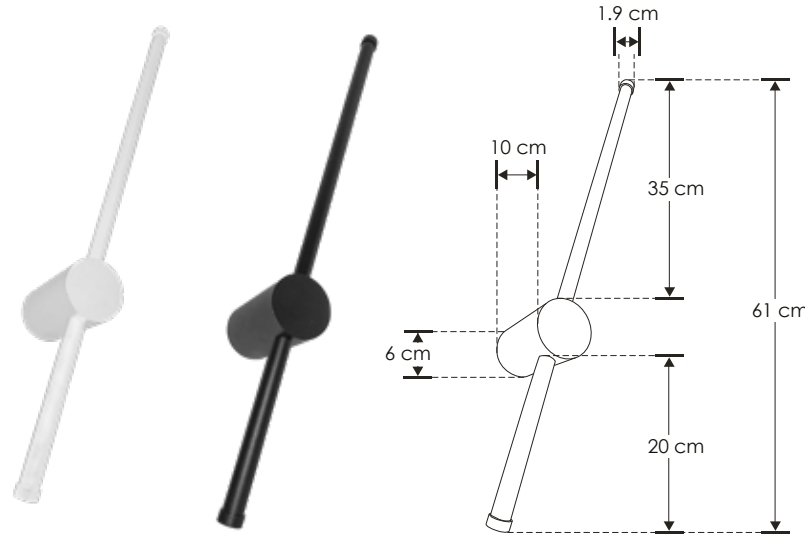

**ILU426012WB**

 [ Acabado negro  
(Blanco cálido) ]

**ILU426012WW**

 [ Acabado blanco  
(Blanco cálido) ]


<b>Material</b>	Aluminio acabado blanco / negro
<b>Lámpara</b>	Luminario para pared
<b>Ángulo de apertura</b>	120° (Efecto simétrico, salida de luz indirecta)
<b>Color de luz</b>	Blanco cálido
<b>Alimentación</b>	100 - 240 V ca
<b>Potencia</b>	12 W



## SOBREPONER / PARED



<b>Material</b>	PVC / Driver integrado
<b>Lámpara</b>	Luminario para pared tipo liniestra
<b>Ángulo de apertura</b>	270°
<b>Color de luz</b>	Blanco cálido / Blanco neutro
<b>Alimentación</b>	110 - 130 V ca
<b>Potencia</b>	8 W

 [ Acabado blanco  
(Blanco cálido) ]

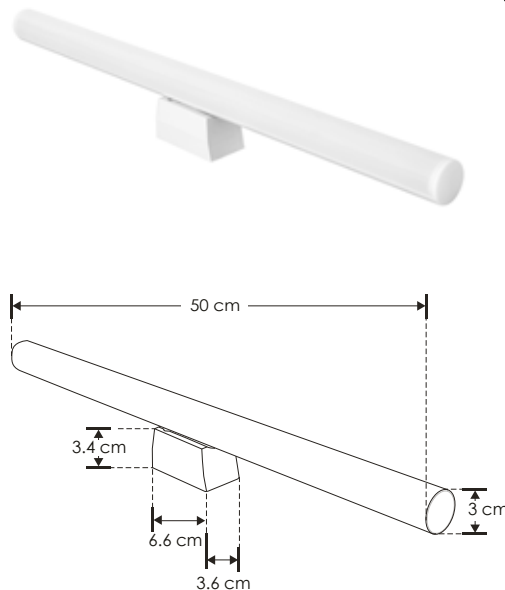
**ILUS148WWW**

 [ Acabado blanco  
(Blanco neutro) ]

**ILUS148WNW**


**NOTA:** Por utilizar un driver que no es de corriente constante, este producto es sensible a los cambios bruscos de alimentación por lo que no es recomendable conectarse en líneas con motores u hornos de microondas.

**NOTA:** Producto DOB, sensible a variaciones de voltaje o corriente, consulte manual de operación.





ILUS1415WWW

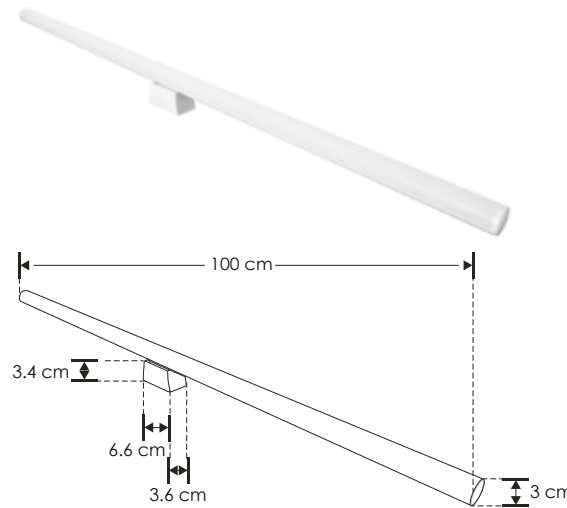
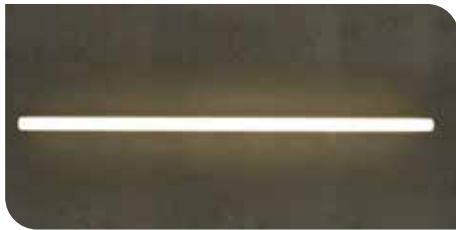
[ Acabado blanco  
(Blanco cálido) ]

ILUS1415WNW

[ Acabado blanco  
(Blanco neutro) ]

<b>Material</b>	PVC / Driver integrado
<b>Lámpara</b>	Luminario para pared tipo liniestra
<b>Ángulo de apertura</b>	270°
<b>Color de luz</b>	Blanco cálido / Blanco neutro
<b>Alimentación</b>	110 - 130 V ca
<b>Potencia</b>	15 W

**NOTA:** Por utilizar un driver que no es de corriente constante, este producto es sensible a los cambios bruscos de alimentación por lo que no es recomendable conectarse en líneas con motores u hornos de microondas.  
**NOTA:** Producto DOB, sensible a variaciones de voltaje o corriente, consulte manual de operación.



15 W	110-130
IP 20	
270°	FL 750 lúmenes Blanco cálido
FL 825 lúmenes Blanco neutro	CRI 80
3 000 K Blanco cálido	4 100 K Blanco neutro
3-4 step MACADAM	NOM

## SOBREPONER / PARED

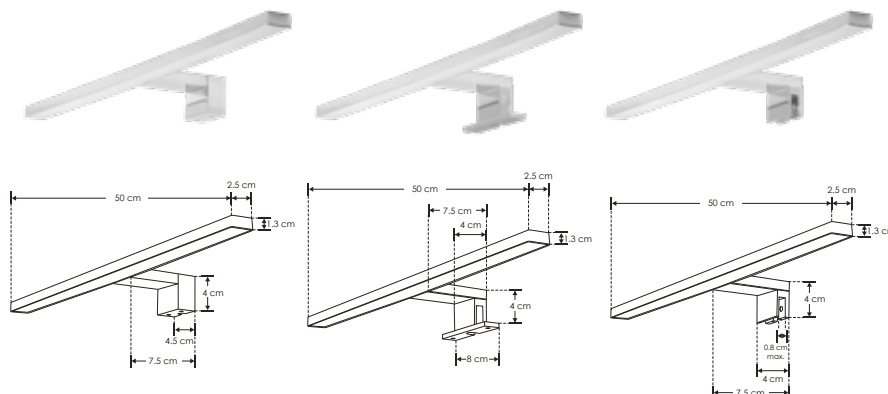


ILUESP50CMC

<b>Material</b>	ABS acabado cromado con mica de policarbonato opalino
<b>Lámpara</b>	Luminario para espejos con tres tipos de instalación: sobrepuesto en pared, sobrepuesto en mueble o fijo en espejo de hasta 8mm de espesor
<b>Color de luz</b>	Blanco neutro
<b>Alimentación</b>	100-265 V ca
<b>Potencia</b>	7 W

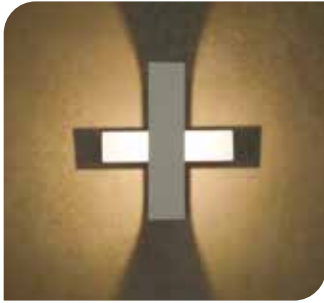
[ Acabado cromado  
(Blanco neutro) ]**Nota:** No atenuable (no usar con atenuadores/dimmers)

	IP 54
7 W	100-265
4 100 K Blanco neutro	FL 450 lúmenes Blanco neutro
180°	3-4 step MACADAM
CRI 90	NOM



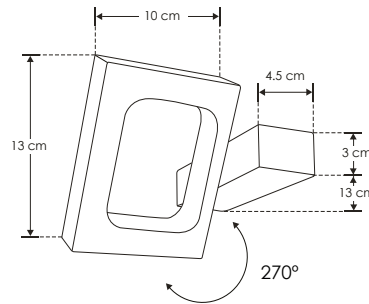


ILU372524W

[ Acabado blanco  
(Blanco cálido) ]

<b>Material</b>	Aluminio acabado blanco
<b>Lámpara</b>	Luminario para pared
<b>Ángulo de apertura</b>	Efecto simétrico, salida de luz indirecta dirigible
<b>Ángulo de ajuste</b>	270°
<b>Color de luz</b>	Blanco cálido
<b>Alimentación</b>	100 - 240 V ca
<b>Potencia</b>	6 W

**NOTA:** Por utilizar un driver que no es de corriente constante, este producto es sensible a los cambios bruscos de alimentación por lo que no es recomendable conectarse en líneas con motores u hornos de microondas.  
**NOTA:** Producto DOB, sensible a variaciones de voltaje o corriente, consulte manual de operación.



## SOBREPONER / PARED

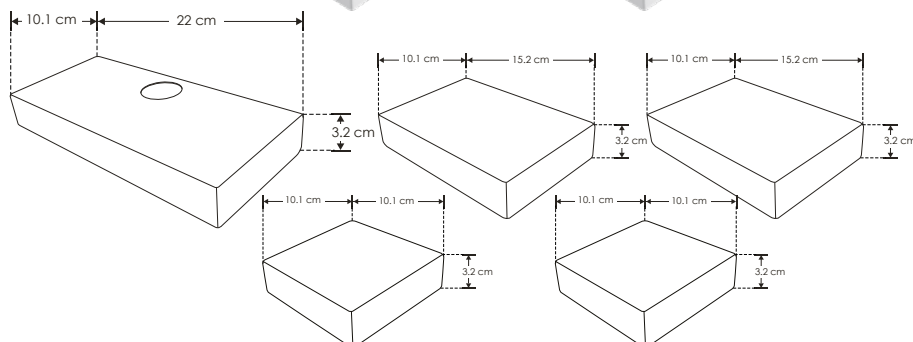
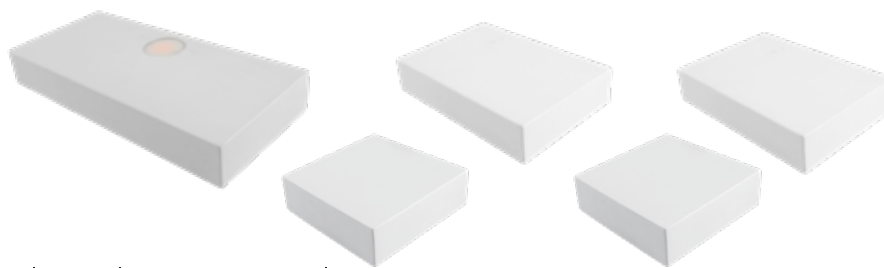
<b>Material</b>	Aluminio acabado blanco
<b>Lámpara</b>	Luminario para pared (5 piezas)
<b>Ángulo de apertura</b>	120°
<b>Color de luz</b>	Blanco cálido
<b>Alimentación</b>	100 - 277 V ca
<b>Potencia</b>	7 W

[ Acabado blanco  
(Blanco cálido) ]

ILUDXB90131



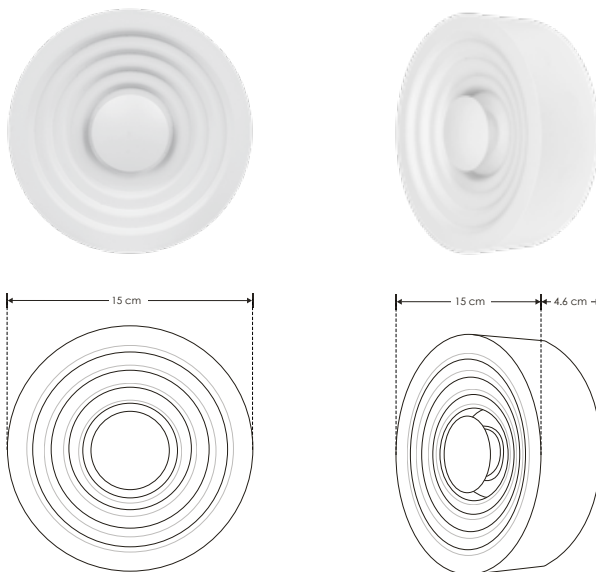
**NOTA:** Incluye 1 módulo iluminado y 4 sin iluminar para crear múltiples opciones de diseño únicas con un juego de sombras.





ILU6086WW

Material	Aluminio acabado blanco
Lámpara	Luminario para pared
Ángulo de apertura	Efecto simétrico
Color de luz	Blanco cálido
Alimentación	85 - 265 V ca
Potencia	6 W



- 6 W 85-265
- IP 20 FL 420 lúmenes Blanco cálido
- 360° 3 000 K Blanco cálido
- CRI 80 3-4 step MACADAM
- NOM**



SOBREPONER / PARED

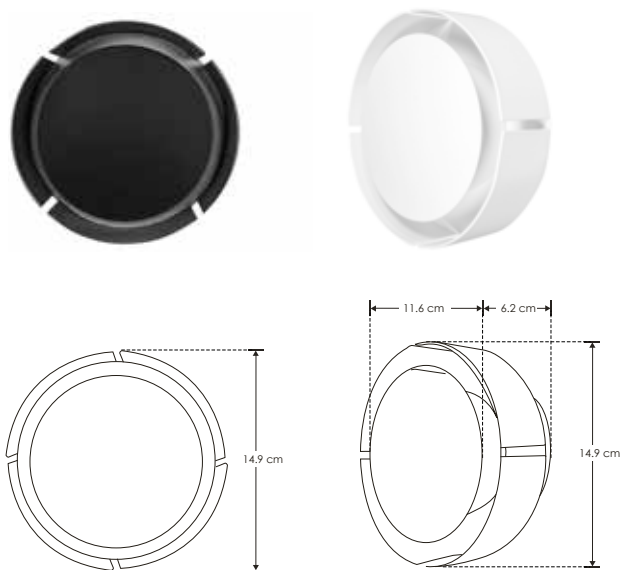
LINEA BAJO COSTO

Material	Acero acabado negro / blanco
Lámpara	Luminario para pared
Ángulo de apertura	Efecto simétrico
Color de luz	Blanco cálido
Alimentación	85 - 265 V ca
Potencia	7 W

[ Acabado negro (Blanco cálido) ]  
 [ Acabado blanco (Blanco cálido) ]

LED6066BE

LED6066WE



- 7 W 85-265
- IP 20 FL 490 lúmenes Blanco cálido
- 360° 3 000 K Blanco cálido
- CRI 80 3-4 step MACADAM
- NOM**





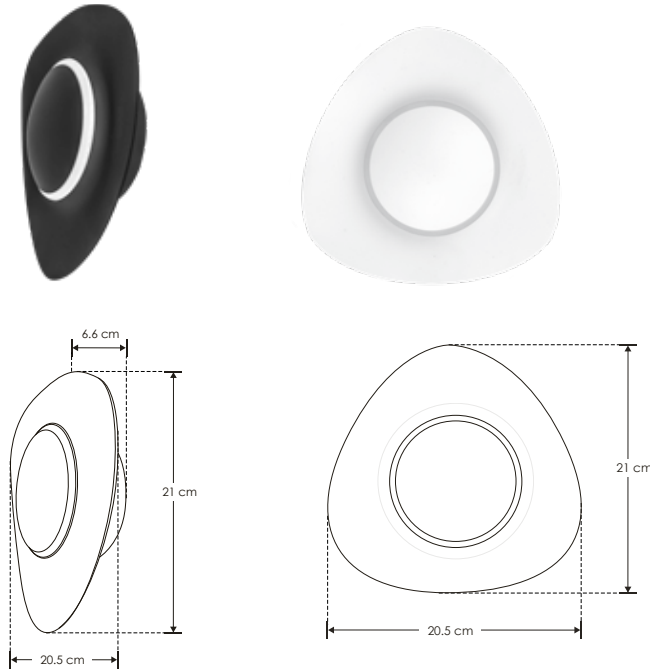
ILU60875WB

[ Acabado negro  
(Blanco cálido) ]

ILU60875WW

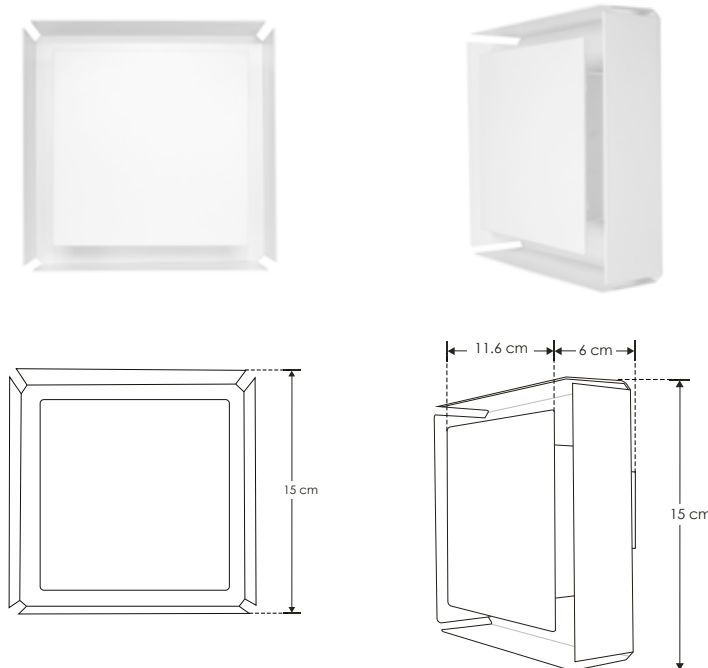


<b>Material</b>	Aluminio acabado blanco / negro
<b>Lámpara</b>	Luminario para pared
<b>Ángulo de apertura</b>	Efecto simétrico
<b>Color de luz</b>	Blanco cálido
<b>Alimentación</b>	85 - 265 V ca
<b>Potencia</b>	5 W



## SOBREPONER / PARED

<b>Material</b>	Acero acabado blanco
<b>Lámpara</b>	Luminario para pared
<b>Ángulo de apertura</b>	Efecto simétrico
<b>Color de luz</b>	Blanco cálido
<b>Alimentación</b>	85 - 265 V ca
<b>Potencia</b>	7 W



LED6066E





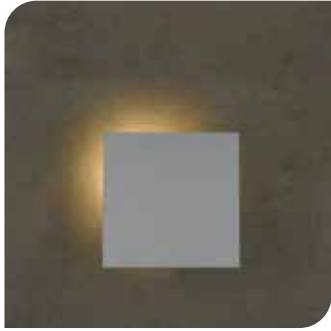


# LINEA BAJO COSTO

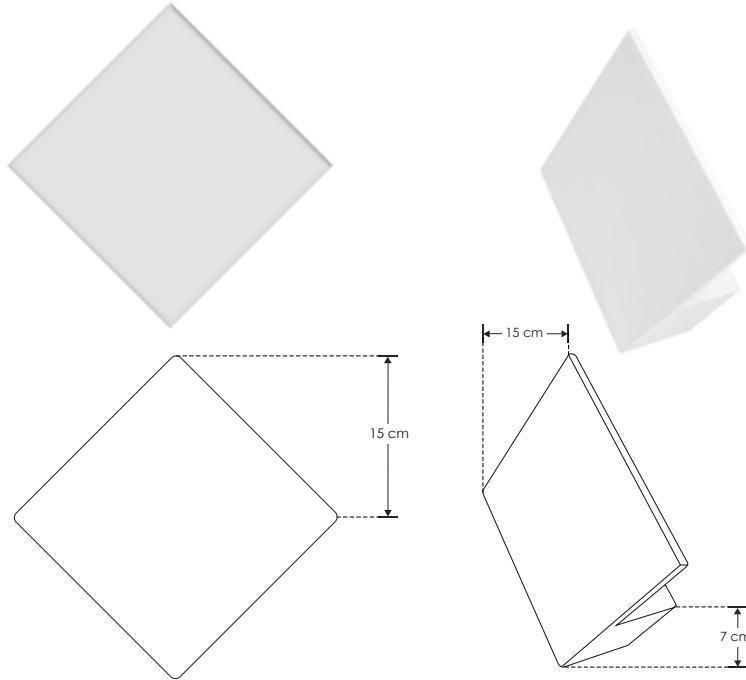
SOBREPONER / PARED

RESIDENCIALES

LED60481E



<b>Material</b>	Aluminio acabado blanco
<b>Lámpara</b>	Luminario para pared
<b>Ángulo de apertura</b>	Efecto simétrico
<b>Color de luz</b>	Blanco cálido
<b>Alimentación</b>	85 - 265 V ca
<b>Potencia</b>	7 W



- 
- 
- 
- 
- 
- 
- 
- 
- 



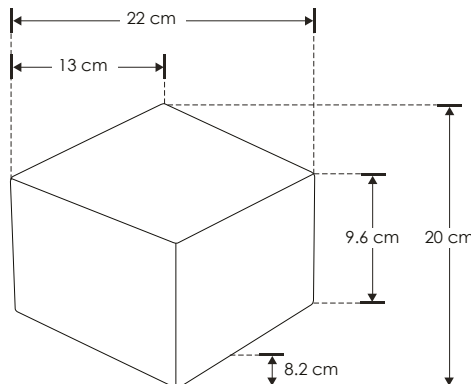
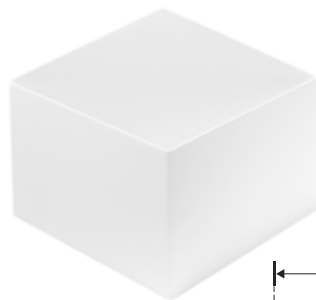
SOBREPONER / PARED



LED11011GAW

<b>Material</b>	Aluminio acabado blanco
<b>Lámpara</b>	Luminario para pared
<b>Ángulo de apertura</b>	Efecto simétrico
<b>Color de luz</b>	Blanco cálido
<b>Alimentación</b>	100 - 240 V ca
<b>Potencia</b>	3 W

[ Acabado blanco (Blanco cálido) ]



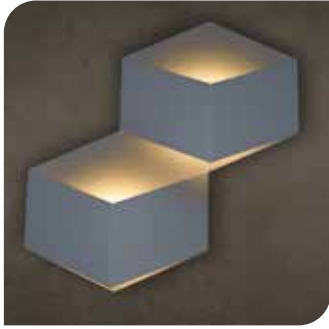
- 
- 
- 
- 
- 
- 
- 
- 



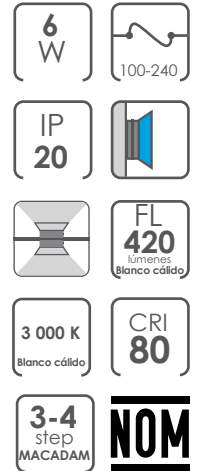
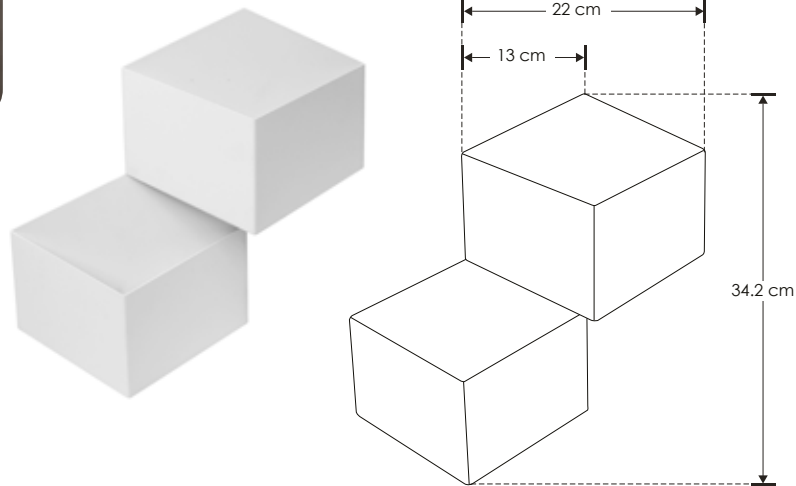
ilumileds® / ilumileds.com.mx



## LED11012GAW

[ Acabado blanco  
(Blanco cálido) ]

<b>Material</b>	Aluminio acabado blanco
<b>Lámpara</b>	Luminario para pared
<b>Ángulo de apertura</b>	Efecto simétrico
<b>Color de luz</b>	Blanco cálido
<b>Alimentación</b>	100 - 240 V ca
<b>Potencia</b>	6 W



## SOBREPONER / PARED

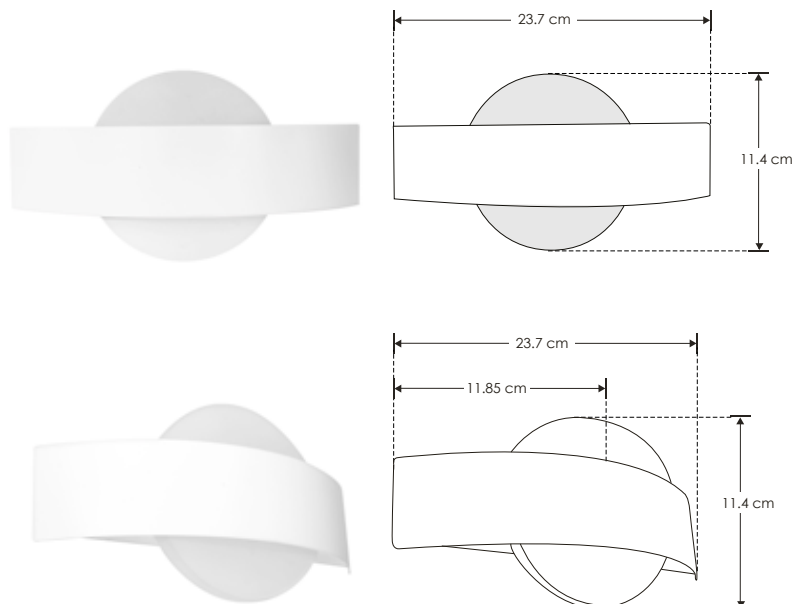
## LINEA BAJO COSTO



<b>Material</b>	Acero acabado blanco / Acrílico
<b>Lámpara</b>	Luminario para pared
<b>Ángulo de apertura</b>	Efecto simétrico
<b>Color de luz</b>	Blanco cálido
<b>Alimentación</b>	85 - 265 V ca
<b>Potencia</b>	5 W

[ Acabado blanco  
(Blanco cálido) ]

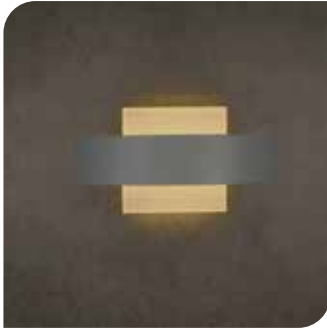
## LED60102E



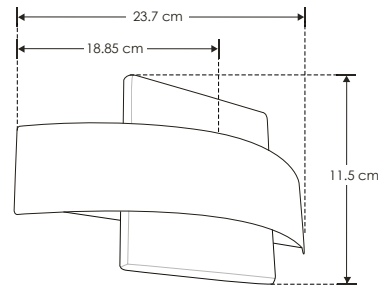
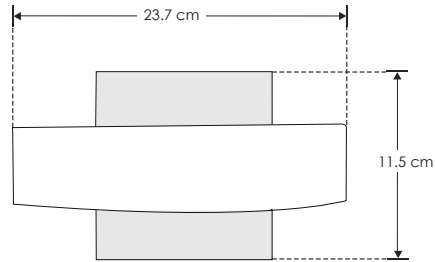


## LINEA BAJO COSTO

LED60101E

[ Acabado blanco  
(Blanco cálido) ]

<b>Material</b>	Acero acabado blanco / Acrílico
<b>Lámpara</b>	Luminario para pared
<b>Ángulo de apertura</b>	Efecto simétrico
<b>Color de luz</b>	Blanco cálido
<b>Alimentación</b>	85 - 265 V ca
<b>Potencia</b>	5 W



## SOBREPONER / TECHO

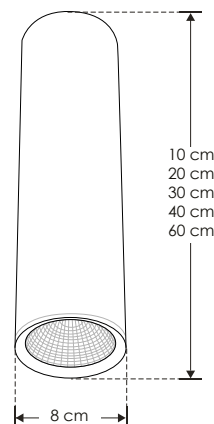
## LINEA BAJO COSTO



<b>Material</b>	Aluminio acabado negro
<b>Base</b>	Luminario de sobreponer o suspender
<b>Lámpara</b>	Luminario diferentes medidas para sobreponer
<b>Ángulo de apertura</b>	38°
<b>Color de luz</b>	Blanco cálido
<b>Alimentación</b>	100 - 277 V ca
<b>Potencia</b>	7 W (10 cm) / 10 W

[ Acabado negro  
7 W (Blanco cálido) ][ Acabado negro  
10 W (Blanco cálido) ][ Acabado negro  
10 W (Blanco cálido) ][ Acabado negro  
10 W (Blanco cálido) ][ Acabado negro  
10 W (Blanco cálido) ]10 cm **ILU8010B**20 cm **ILU8020B**30 cm **ILU8030B**40 cm **ILU8040B**60 cm **ILU8060B**Compatible con Kits colgantes:  
KITCOL3551  
KITCOL2404CO

Se venden por separado





ILU8010W

10 cm

[ Acabado blanco  
7 W (Blanco cálido) ]

ILU8020W

20 cm

[ Acabado blanco  
10 W (Blanco cálido) ]

ILU8030W

30 cm

[ Acabado blanco  
10 W (Blanco cálido) ]

ILU8040W

40 cm

[ Acabado blanco  
10 W (Blanco cálido) ]

ILU8050W

50 cm

[ Acabado blanco  
10 W (Blanco cálido) ]

ILU8060W

60 cm

[ Acabado blanco  
10 W (Blanco cálido) ]

Compatible con Kits colgantes:

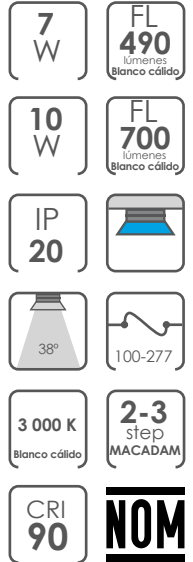
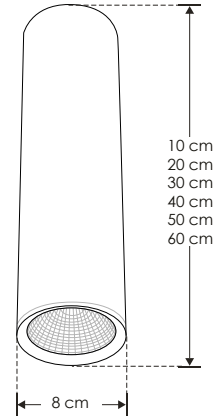
KITCOL3551

KITCOL2404CO

Se venden por separado



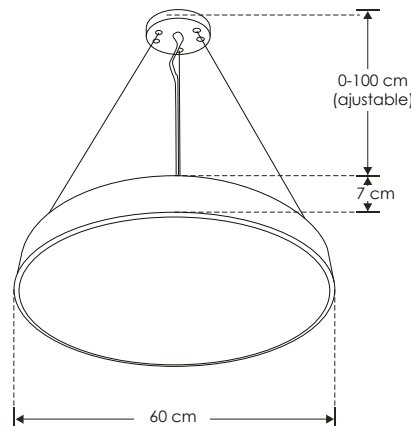
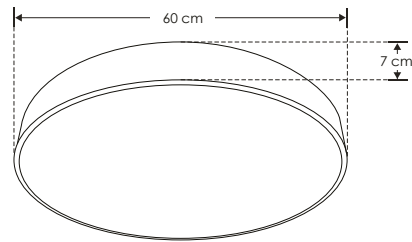
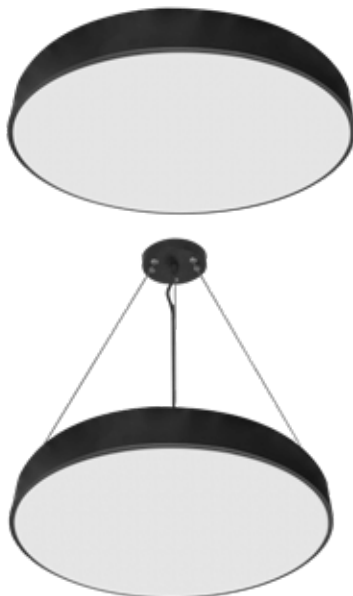
<b>Material</b>	Aluminio acabado blanco
<b>Base</b>	Luminario de sobreponer o suspender
<b>Lámpara</b>	Luminario diferentes medidas para sobreponer
<b>Ángulo de apertura</b>	38°
<b>Color de luz</b>	Blanco cálido
<b>Alimentación</b>	100 - 277 V ca
<b>Potencia</b>	7 W (10 cm) / 10 W



## SOBREPONER / TECHO

<b>Material</b>	Aluminio acabado negro
<b>Lámpara</b>	Luminario de sobreponer o suspender
<b>Ángulo de apertura</b>	180° (Efecto simétrico)
<b>Color de luz</b>	Blanco cálido / Blanco neutro
<b>Alimentación</b>	100 - 240 V ca
<b>Potencia</b>	55 W

NOTA: Incluye accesorios para sobreponer y suspender



ILUDXX7012B55WW

ILUDXX7012B55NW





**ILUDXX7010B48WW**

[ Acabado negro  
(Blanco cálido) ]

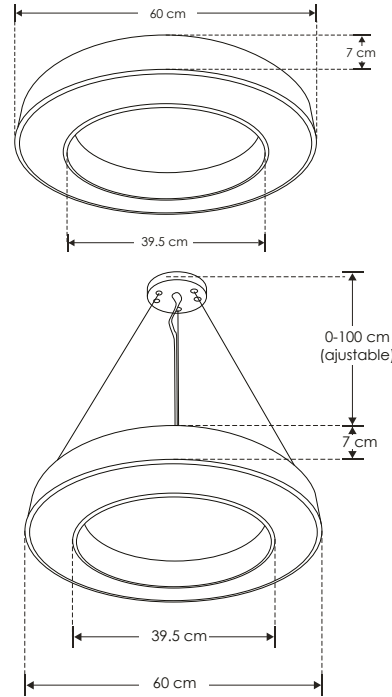
**ILUDXX7010B48NW**

[ Acabado negro  
(Blanco neutro) ]



<b>Material</b>	Aluminio acabado negro
<b>Lámpara</b>	Luminario de sobreponer o suspender
<b>Ángulo de apertura</b>	180° (Efecto simétrico)
<b>Color de luz</b>	Blanco cálido / Blanco neutro
<b>Alimentación</b>	100 - 240 V ca
<b>Potencia</b>	48 W

**NOTA:** Incluye accesorios para sobreponer y suspender



- 48 W**
- IP 20**
- 3 000 K**  
Blanco cálido
- 4 100 K**  
Blanco neutro
- 180°**
- 3-4 step MACADAM**
- FL 2 880**  
lúmenes  
Blanco cálido
- FL 3 120**  
lúmenes  
Blanco neutro
- CRI 80**
- NOM**



SUSPENDER



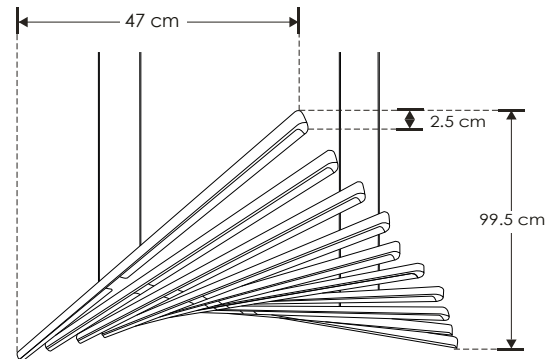
<b>Material</b>	Aluminio acabado negro mate con cubierta de policarbonato lechoso
<b>Lámpara</b>	Luminario de suspender
<b>Ángulo de apertura</b>	120°
<b>Color de luz</b>	Blanco cálido / Blanco neutro / Blanco
<b>Alimentación</b>	100 - 265 V ca
<b>Potencia</b>	100 W

[ Acabado negro  
(Blancos  
3000 K - 5500 K) ]

**ILUVIB100W**

**NOTA:** Tono de luz programable mediante control remoto (blanco cálido, blanco neutro, blanco). Compatible con KITCOLVIB100WVH. Incluye cables de suspensión de 2m de largo, river y control remoto. También disponibles como refacción los modelos **DRIVERVIB100W (Driver)**, **CONTROLVIB100W (Control remoto)**.

- 100 W**
- IP 20**
- 3 000 K**  
Blanco cálido
- 4 100 K**  
Blanco neutro
- 5 500 K**  
Blanco
- CRI 80**
- NOM**
- FL 7 500**  
lúmenes  
Blanco neutro
- FL 6 500**  
lúmenes  
Blanco cálido
- FL 8 500**  
lúmenes  
Blanco



**accesorios** **Nota:** Se venden por separado.

**KITCOLVIB100WVH**

Kit de sujeción horizontal y vertical para luminario ILUVIB100W

**NOTA:** Para unir dos o más luminarios en formato horizontal o vertical, debe usarse el accesorio KITCOLVIB100WVH (Se vende por separado).







nuevo

ILUNEON90W5MWWB

[ Blanco cálido  
3 000 K ]

ILUNEON90W5MNWB

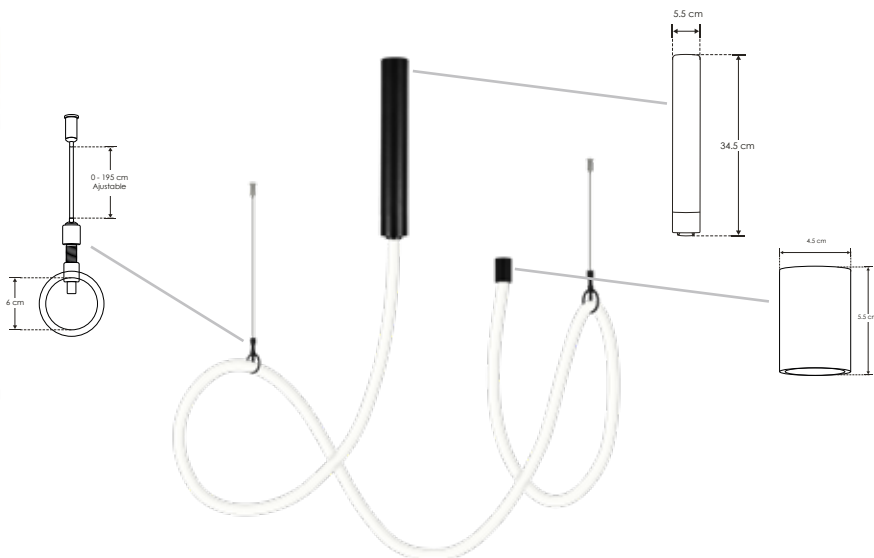
[ Blanco neutro  
4 100 K ]

**NOTA:** Incluye 1 canope de sujeción con fuente de poder atenuable integrada, 1 canope de sujeción final y cuatro soportes intermedios con cable de acero ajustables de 0 a 195 cm

## LINEA PROFESIONAL

LUMINARIO DE LED  
TIPO NEON

<b>Material</b>	Canopes y soportes de aluminio acabado negro, Tira de LED tipo NEON encapsulada en silicón
<b>Lámpara</b>	Tira de LED tipo neon flexible para interiores, 168 LEDs por metro tipo 2835 SMD
<b>Ángulo de apertura</b>	360°
<b>Color de luz</b>	Blanco cálido / Blanco neutro
<b>Alimentación</b>	110 – 130 V ca
<b>Potencia</b>	90 W



90 W IP 20

FL 5 400 lúmenes Blanco cálido 3 000 K 110 - 130

FL 5 850 lúmenes Blanco neutro 4 100 K CRI 90

driver atenuable 2-3 step MACADAM NOM



**ILUONCREE1402**

[ Acabado gris (modelo rectangular) ]

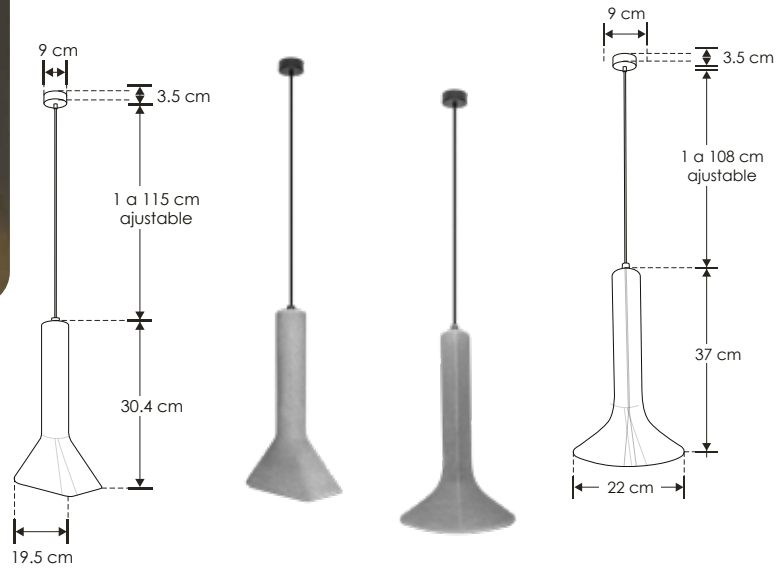
**ILUONCREE1403**

[ Acabado gris (modelo circular) ]



<b>Material</b>	Concreto acabado gris
<b>Base</b>	E14
<b>Lámpara</b>	Luminario de concreto de suspender
<b>Ángulo de apertura</b>	20°
<b>Alimentación</b>	277 V ca máx.
<b>Potencia</b>	6 W máx.

NOTA: No incluye lámpara.



## CONCRETO / SUSPENDER

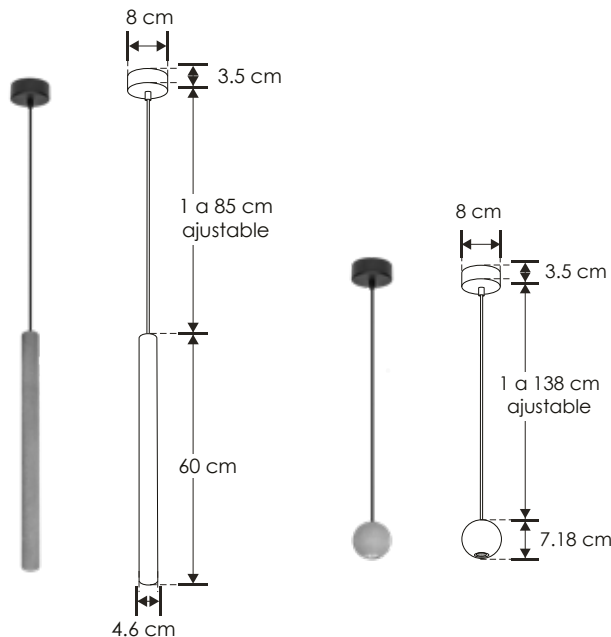


<b>Material</b>	Concreto acabado gris
<b>Lámpara</b>	Luminario de concreto de suspender
<b>Ángulo de apertura</b>	38°
<b>Color de luz</b>	Blanco cálido
<b>Alimentación</b>	85-265 V ca
<b>Potencia</b>	4.5 W

[ Acabado gris (modelo cilíndrico) ]

**ILUONCRE4.5W06**

[ Acabado gris (modelo esférico) ]

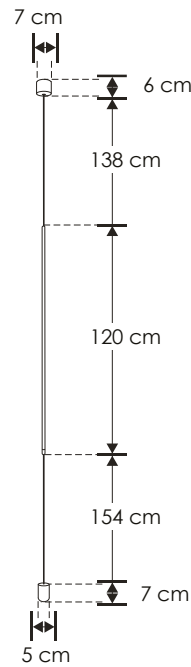
**ILUONCRE4.5W07**



## ILU9081SBN

[ Acabado negro  
(Blanco cálido) ]

<b>Material</b>	Aluminio acabado negro
<b>Lámpara</b>	Luminario cilíndrico con rotación para suspender de techo a piso
<b>Ángulo de apertura</b>	120°
<b>Color de luz</b>	Blanco cálido
<b>Alimentación</b>	100 - 240 V ca
<b>Potencia</b>	20 W

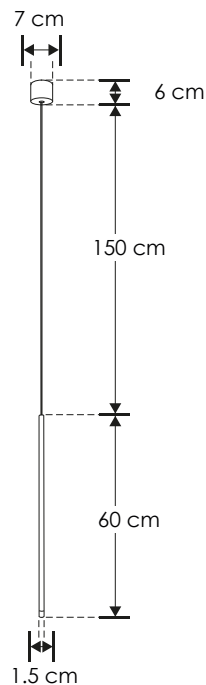
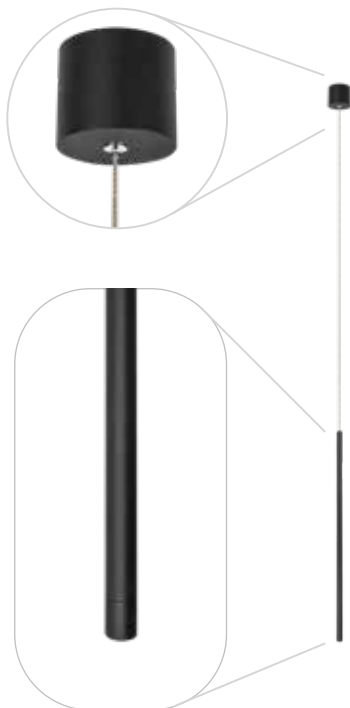


## SUSPENDER / TECHO

<b>Material</b>	Aluminio acabado negro
<b>Lámpara</b>	Luminario de suspender
<b>Ángulo de apertura</b>	120°
<b>Color de luz</b>	Blanco cálido
<b>Alimentación</b>	100 - 240 V ca
<b>Potencia</b>	5 W

[ Acabado negro  
(Blanco cálido) ]

## ILU9081BCOLN

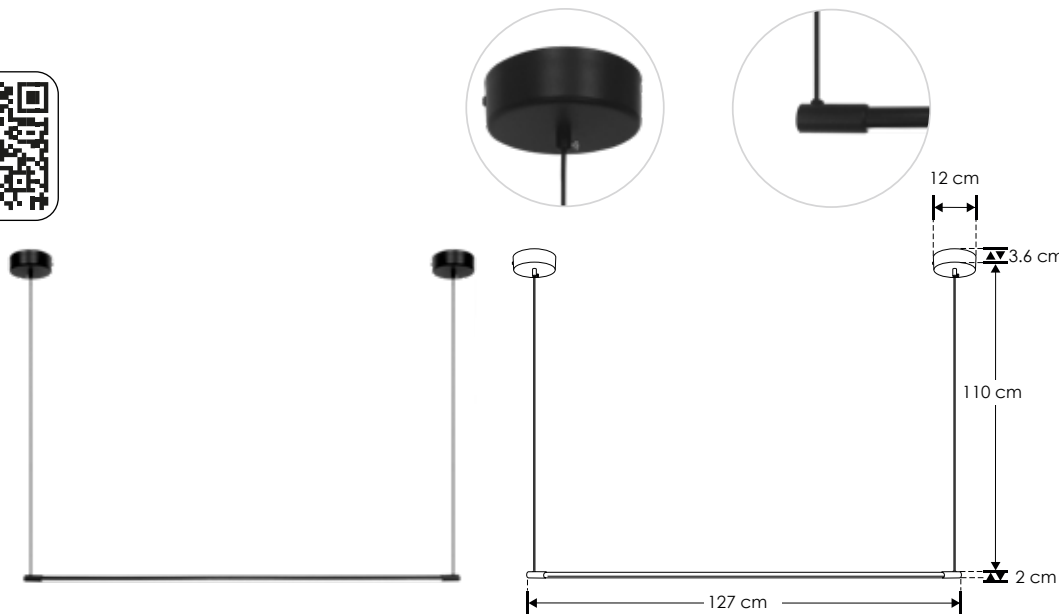




ILU9081BCOL2

[ Acabado negro  
(Blanco cálido) ]

<b>Material</b>	Aluminio acabado negro
<b>Lámpara</b>	Luminario cilíndrico de suspender con doble soporte
<b>Ángulo de apertura</b>	120°
<b>Color de luz</b>	Blanco cálido
<b>Alimentación</b>	100 - 240 V ca
<b>Potencia</b>	12 W

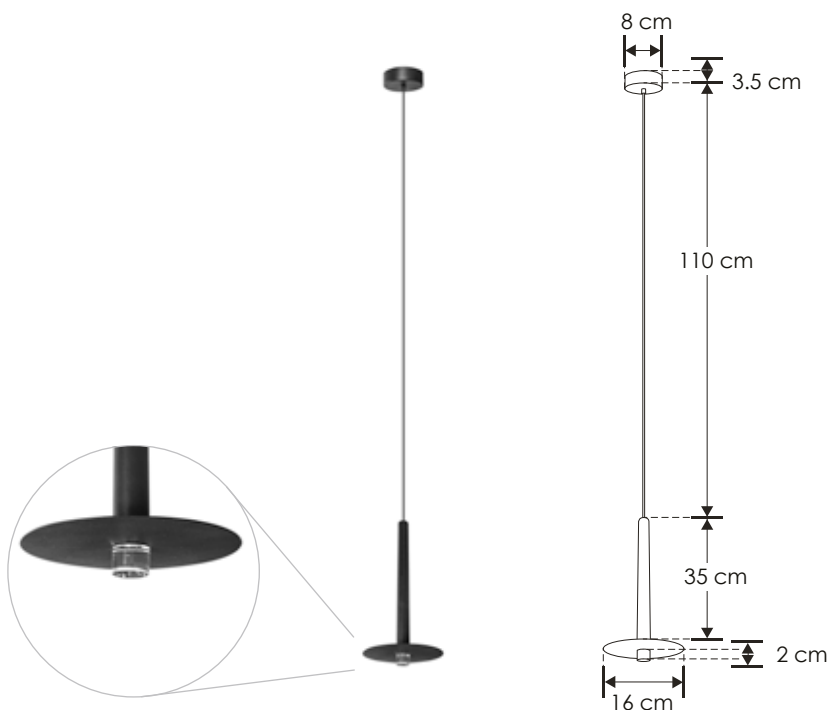


## SUSPENDER / TECHO

<b>Material</b>	Aluminio acabado negro
<b>Lámpara</b>	Luminario de suspender
<b>Ángulo de apertura</b>	86°
<b>Color de luz</b>	Blanco cálido
<b>Alimentación</b>	100-240 V ca
<b>Potencia</b>	6 W

[ Acabado negro  
(Blanco cálido) ]

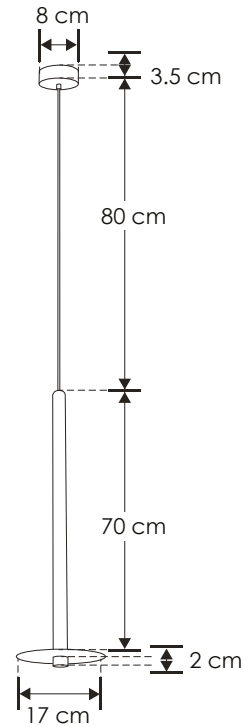
ILU9081BCOL37




**ILU9081BCOL72**

 [ Acabado negro  
(Blanco cálido) ]


<b>Material</b>	Aluminio acabado negro
<b>Lámpara</b>	Luminario de suspender
<b>Ángulo de apertura</b>	86°
<b>Color de luz</b>	Blanco cálido
<b>Alimentación</b>	100-240 V ca
<b>Potencia</b>	6 W



6 W	100-240
IP 20	86°
FL 370 lúmenes Blanco cálido	3 000 K Blanco cálido
CRI 90	3-4 step MACADAM

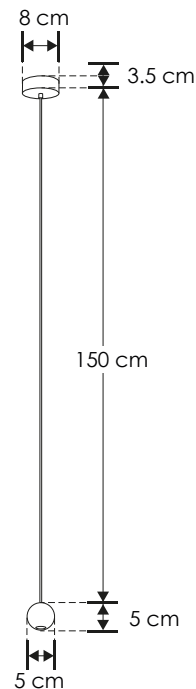

**SUSPENDER / TECHO**

<b>Material</b>	Aluminio acabado negro
<b>Lámpara</b>	Luminario de suspender con un cuerpo esférico
<b>Ángulo de apertura</b>	38°
<b>Color de luz</b>	Blanco cálido
<b>Alimentación</b>	100-240 V ca
<b>Potencia</b>	4.5 W

 [ Acabado negro  
(Blanco cálido) ]

**ILU9081B1ESF**


4.5 W	100-240
IP 20	38°
FL 220 lúmenes Blanco cálido	3 000 K Blanco cálido
CRI 90	3-4 step MACADAM



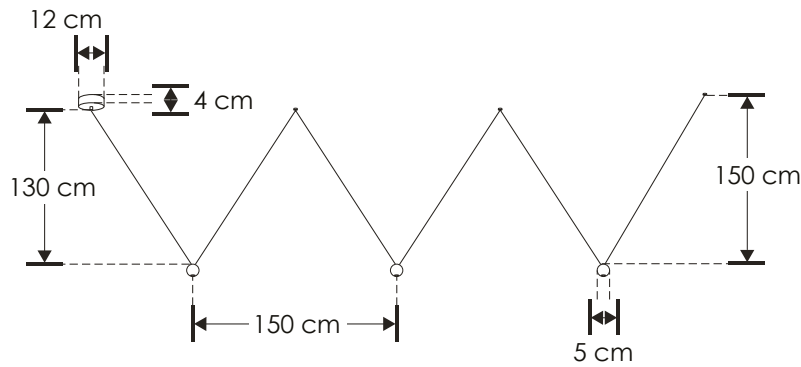


**ILU9081B3ESF**

[ Acabado negro  
(Blanco cálido) ]

<b>Material</b>	Aluminio acabado negro
<b>Lámpara</b>	Luminario de suspender con tres cuerpos esféricos
<b>Ángulo de apertura</b>	38°
<b>Color de luz</b>	Blanco cálido
<b>Alimentación</b>	100-240 V ca
<b>Potencia</b>	12 W

**NOTA:** La variación aparente de alturas es un efecto óptico generado por la profundidad



12 W 100-240

IP 20 38°

FL 576 lúmenes Blanco cálido 3 000 K Blanco cálido

**NOM** CRI 90 3-4 step MACADAM



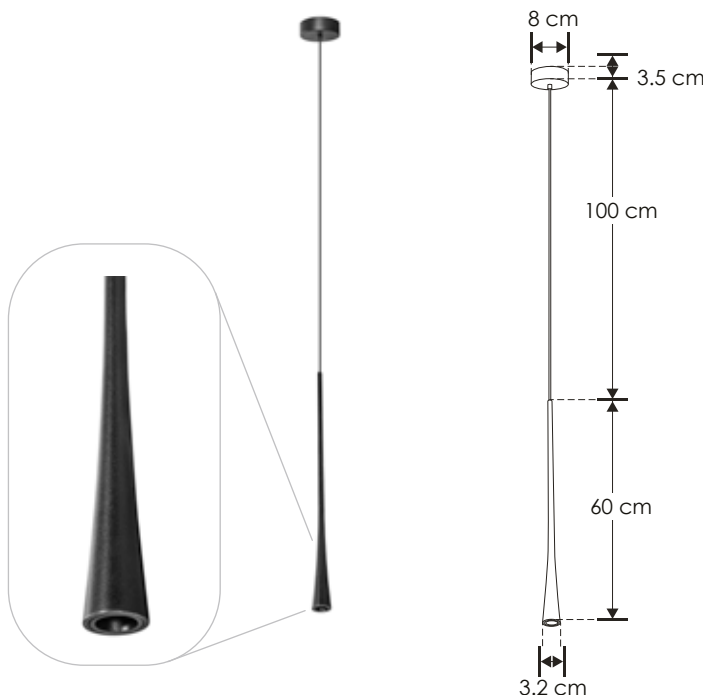
SUSPENDER / TECHO



**ILU9081BCOL60**

[ Acabado negro  
(Blanco cálido) ]

<b>Material</b>	Aluminio acabado negro
<b>Lámpara</b>	Luminario de suspender
<b>Ángulo de apertura</b>	18°
<b>Color de luz</b>	Blanco cálido
<b>Alimentación</b>	100-240 V ca
<b>Potencia</b>	6 W



6 W 100-240

IP 20 18°

FL 370 lúmenes Blanco cálido 3 000 K Blanco cálido

CRI 90 3-4 step MACADAM






**ILUTUB23CMBG**

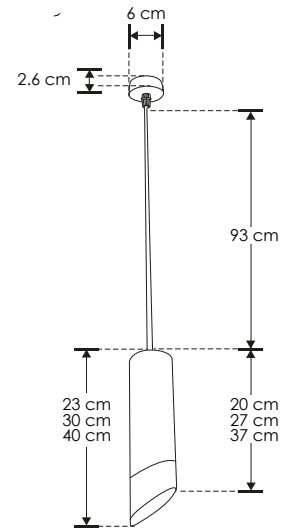
[ Acabado negro (23 cm) ]

**ILUTUB30CMBG**

[ Acabado negro (30 cm) ]

**ILUTUB40CMBG**

[ Acabado negro (40 cm) ]

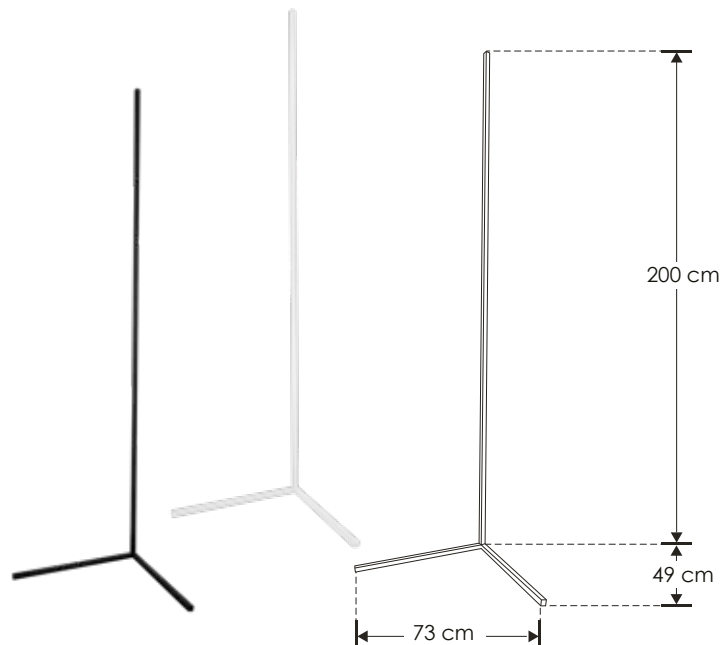

**SOBREPONER / PISO**

<b>Material</b>	Aluminio acabado natural / blanco / negro
<b>Lámpara</b>	Luminario de pedestal para esquina con apagador de pie, incluye fuente de poder
<b>Ángulo de apertura</b>	120°
<b>Color de luz</b>	Blanco cálido
<b>Alimentación</b>	100 - 240 V ca
<b>Potencia</b>	20 W

[ Acabado negro (Blanco cálido) ]

**ILUPIEESQB**

[ Acabado blanco (Blanco cálido) ]

**ILUPIEESQW**




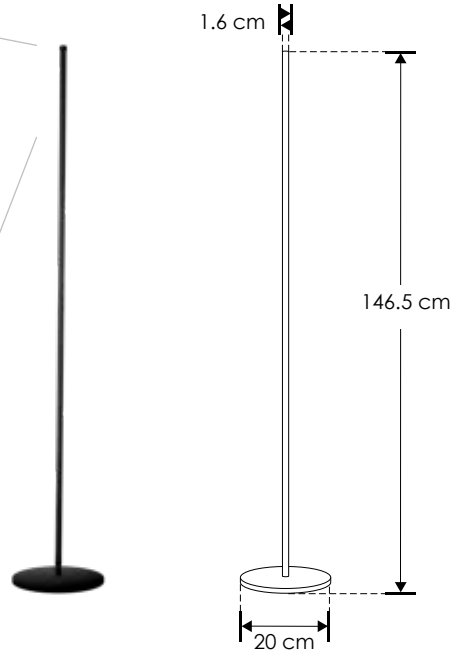
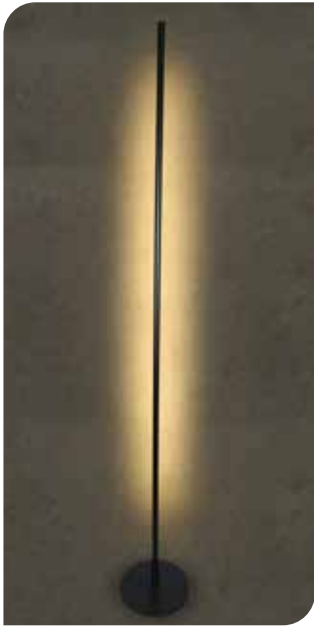
SOBREPONER / PISO

RESIDENCIALES

ILU9081PIE

[ Acabado negro  
(Blanco cálido) ]

<b>Material</b>	Aluminio acabado negro
<b>Lámpara</b>	Luminario de pedestal para piso con apagador de poder
<b>Ángulo de apertura</b>	120°
<b>Color de luz</b>	Blanco cálido
<b>Alimentación</b>	100 - 240 V ca
<b>Potencia</b>	14 W



- 14 W**  100-240
- IP 20** 
- 120°**  **FL 630**  
lúmenes Blanco cálido
- 3 000 K**  
Blanco cálido **CRI 80**
- 3-4 step MACADAM** **NOM**



SOBREPONER / PARED / TECHO



<b>Material</b>	Aluminio acabado blanco / negro
<b>Base</b>	GU10
<b>Lámpara</b>	Luminario dirigible de sobreponer
<b>Ángulo de apertura</b>	120°
<b>Alimentación</b>	277 V ca máx.
<b>Potencia</b>	35 W máx.

[ Acabado negro ]





**ILUSOBDIRBE**

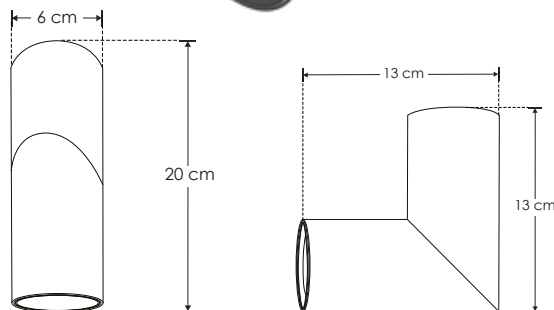
[ Acabado blanco ]

**ILUSOBDIRWE**

NOTA: No incluye lámpara.



-  **35 W MAX**
-  277 **IP 20**
-  **NOM**
-  120°



ilumileds® / ilumileds.com.mx



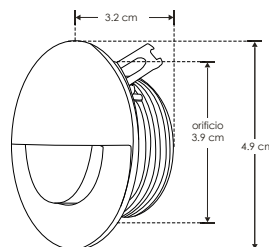
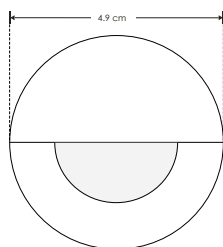
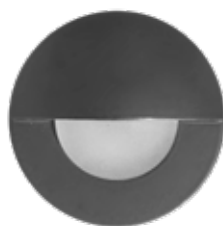
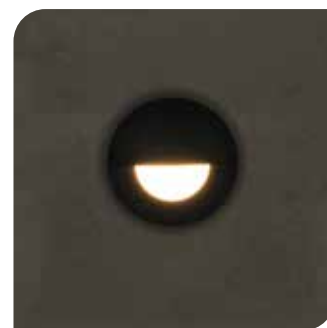
EMPOTRAR / PARED

LINEA BAJO COSTO

[ Acabado negro  
(Blanco cálido) ]

ILULD07252NRE

<b>Material</b>	Aluminio acabado negro
<b>Lámpara</b>	Luminario de cortesía para pared
<b>Ángulo de apertura</b>	180°
<b>Color de luz</b>	Blanco cálido
<b>Alimentación</b>	100 - 265 V ca
<b>Potencia</b>	1 W





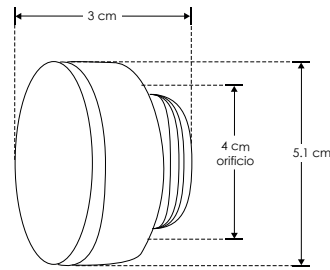
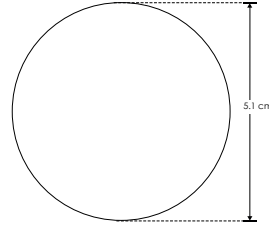
EMPOTRAR / PARED

## LINEA BAJO COSTO

ILULD07446RE

[ Acabado blanco  
(Blanco cálido) ]

<b>Material</b>	Aluminio acabado blanco / Acrílico
<b>Lámpara</b>	Luminario de cortesia para pared
<b>Ángulo de apertura</b>	Efecto simétrico lateral
<b>Color de luz</b>	Blanco cálido
<b>Alimentación</b>	100 - 265 V ca
<b>Potencia</b>	1 W

**NOM**

RESIDENCIALES

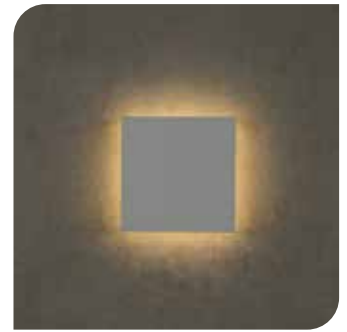
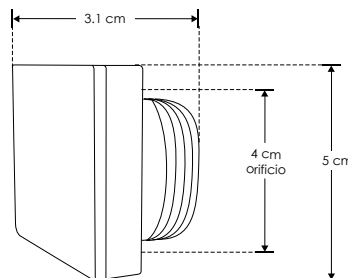
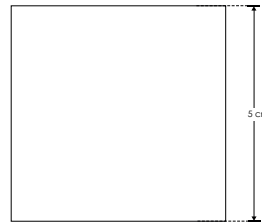
EMPOTRAR / PARED

## LINEA BAJO COSTO

<b>Material</b>	Aluminio acabado blanco / Acrílico
<b>Lámpara</b>	Luminario de cortesia para pared
<b>Ángulo de apertura</b>	Efecto simétrico lateral
<b>Color de luz</b>	Blanco cálido
<b>Alimentación</b>	100 - 265 V ca
<b>Potencia</b>	1 W

[ Acabado blanco  
(Blanco cálido) ]

ILULD07446CE

**NOM**

ilumileds® / ilumileds.com.mx



## LINEA BAJO COSTO

ILUSS01E

[ Acabado blanco  
(Blanco cálido) ]

ILUSS03E

[ Acabado blanco  
(Blanco cálido) ]

ILUSS04E

[ Acabado blanco  
(Blanco cálido) ]

ILUSS05E

[ Acabado blanco  
(Blanco cálido) ]

ILUSS06E

[ Acabado blanco  
(Blanco cálido) ]

<b>Material</b>	Aluminio acabado blanco
<b>Lámpara</b>	Luminario de cortesía para pared
<b>Ángulo de apertura</b>	120°
<b>Color de luz</b>	Blanco cálido
<b>Alimentación</b>	85 - 265 V ca
<b>Potencia</b>	2.5 W

2.5  
W

85-265

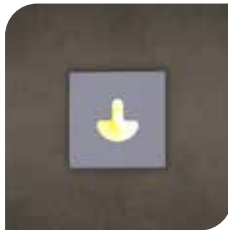
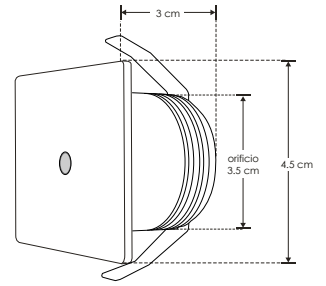
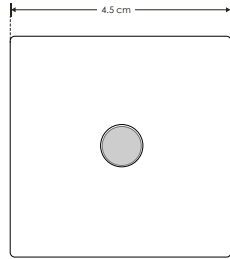
IP  
20

120°

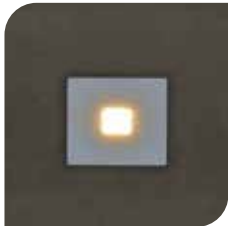
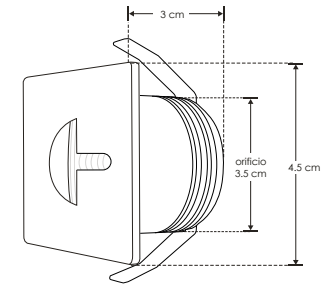
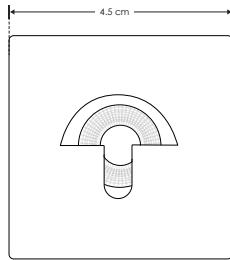
3 000 K  
Blanco cálidoFL  
175  
lúmenes  
Blanco cálido3-4  
step  
MACADAMCRI  
80orificio  
3.5 cm



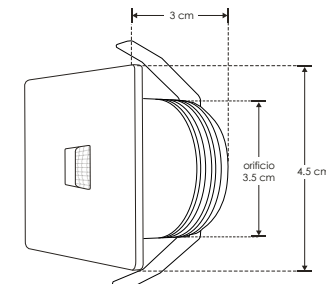
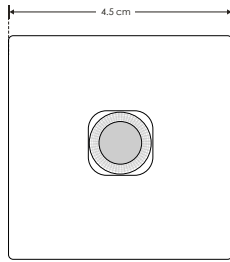
ILUSS01E



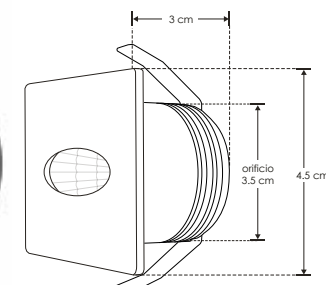
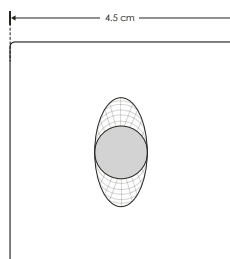
ILUSS03E



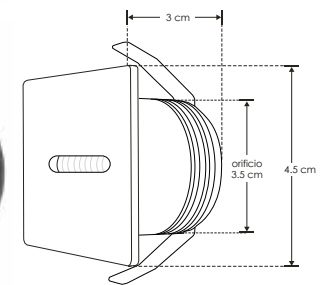
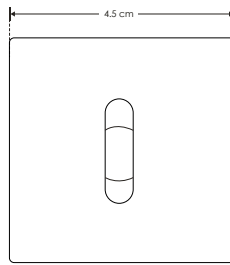
ILUSS04E



ILUSS05E



ILUSS06E





LINEA BAJO COSTO

ILUTT001E

[ Acabado blanco (1 salida de luz) ]

ILUTT002E

[ Acabado blanco (2 salida de luz) ]

ILUTT003E

[ Acabado blanco (3 salida de luz) ]

ILUTT004E

[ Acabado blanco (4 salida de luz) ]

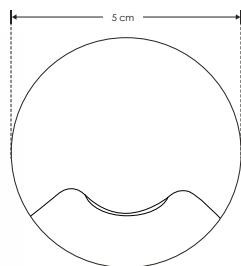


<b>Material</b>	Aluminio acabado blanco
<b>Lámpara</b>	Luminario de cortesia para pared
<b>Ángulo de apertura</b>	120°, 180°, 270°, 360°
<b>Color de luz</b>	Blanco cálido
<b>Alimentación</b>	85 - 265 V ca
<b>Potencia</b>	2.5 W

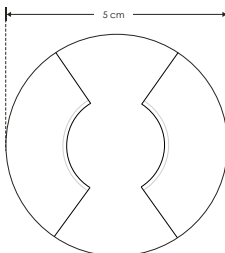
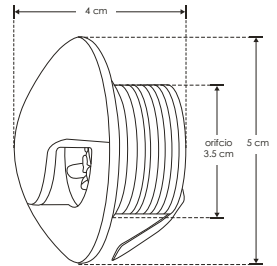
2.5 W | 85-265 | IP 20 |

3 000 K Blanco cálido | 120° | 180° | 270° | 360°

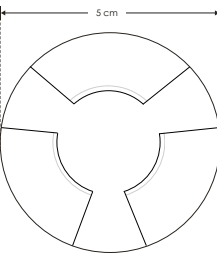
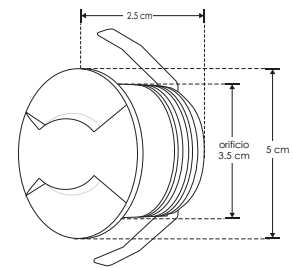
**NOM** | FL 175 lúmenes Blanco cálido | 3-4 step MACADAM | CRI 80 | orificio 3.5 cm



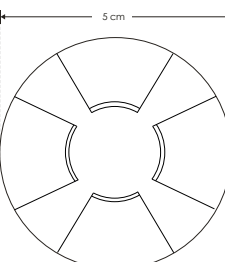
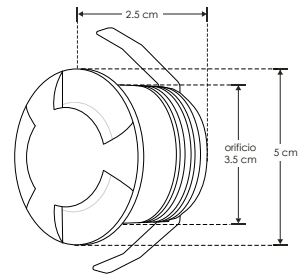
Ángulo de apertura 120°



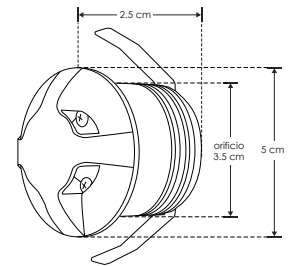
Ángulo de apertura 180°



Ángulo de apertura 270°



Ángulo de apertura 360°

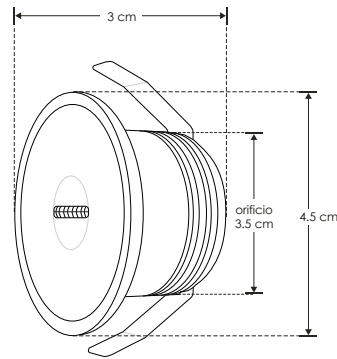
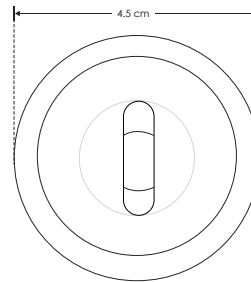






## LINEA BAJO COSTO

ILUT004E

[ Acabado blanco  
(blanco cálido) ]

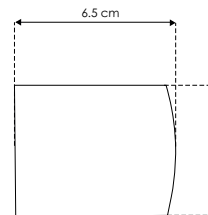
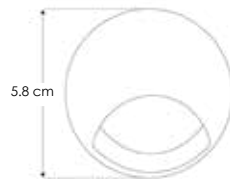
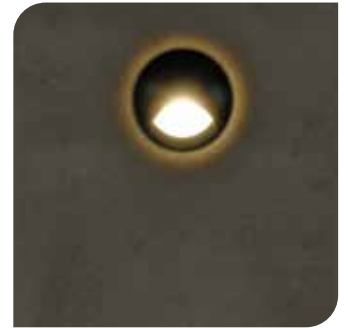
## EMPOTRAR / MURO

<b>Material</b>	Aluminio acabado negro / housing de plástico
<b>Lámpara</b>	Luminario de cortesia para pared
<b>Ángulo de apertura</b>	120° (luz directa), 360° (efecto de luz perimetral)
<b>Color de luz</b>	Blanco cálido
<b>Alimentación</b>	85 - 265 V ca
<b>Potencia</b>	3 W

[ Acabado negro  
(Blanco cálido) ]

nuevo

ILUGTP3WWWB





nuevo

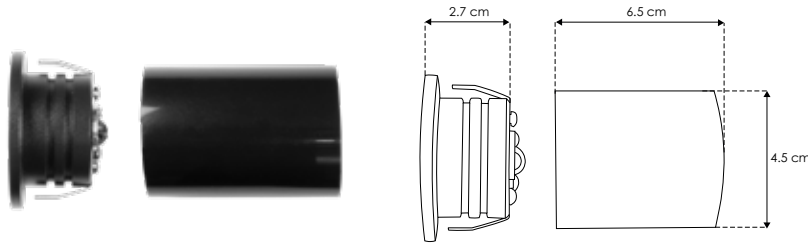
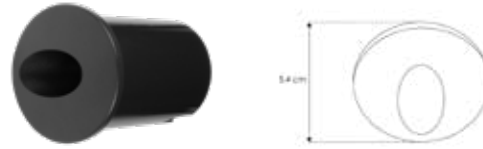
SOBREPONER / PARED

ILUGY3WWWB

[ Acabado negro  
(Blanco cálido) ]



<b>Material</b>	Aluminio acabado negro / housing de plástico
<b>Lámpara</b>	Luminario de cortesia para pared
<b>Ángulo de apertura</b>	360° (efecto de luz circular)
<b>Color de luz</b>	Blanco cálido
<b>Alimentación</b>	85 - 265 V ca
<b>Potencia</b>	3 W



3 000 K  
Blanco cálido

3 W

85-265

IP 54

360°

FL 240  
lúmenes  
Blanco cálido



CRI 80

orificio  
4.5 cm

NOM

3-4 step  
MACADAM



EMPOTRAR / PARED

LINEA BAJO COSTO



<b>Material</b>	Policarbonato acabado blanco
<b>Lámpara</b>	Luminario para pared
<b>Ángulo de apertura</b>	120°
<b>Color de luz</b>	Blanco cálido
<b>Alimentación</b>	85-265 V ca
<b>Potencia</b>	1 W

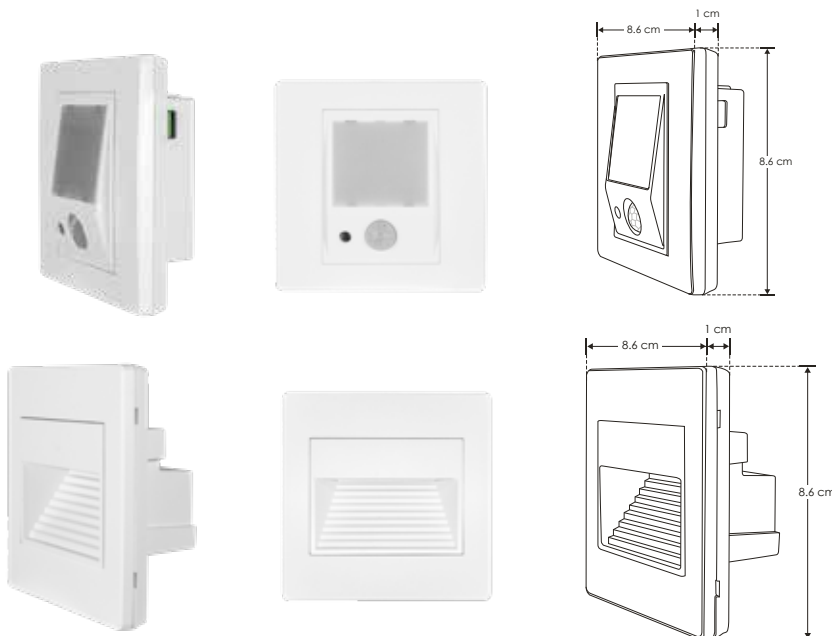
[ Acabado blanco  
(blanco cálido) ]

ILUPCSTEPWE

[ Acabado blanco  
(blanco cálido) ]

ILUPCSTEPSWE

NOTA: El modelo ILUPCSTEPSWE cuenta con sensor de presencia que solo funciona en interiores



1 W IP 54

85-265 IP 20

FL 70 lúmenes Blanco cálido 120°

CRI 80 3 000 K Blanco cálido

NOM PC POLICARBONATO

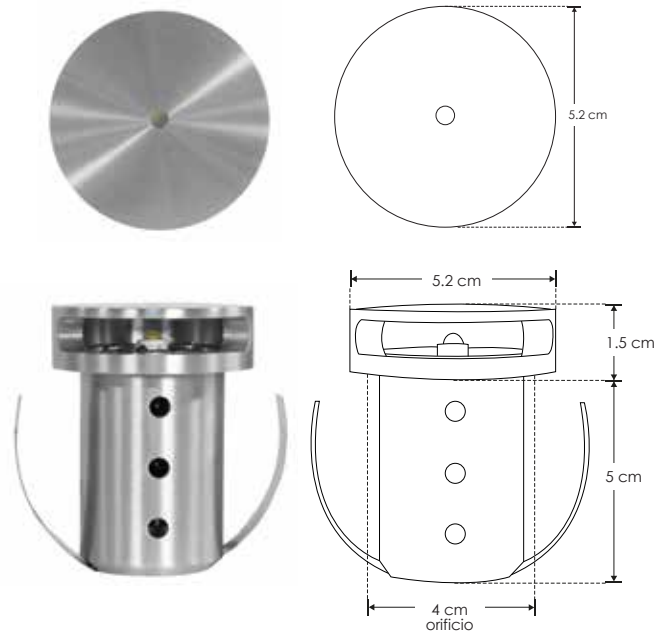


ilumileds® / ilumileds.com.mx

## LED092

[ Acabado plata  
(blanco cálido) ]

<b>Material</b>	Aluminio anodizado
<b>Lámpara</b>	Luminario de cortesía para pared
<b>Ángulo de apertura</b>	120°
<b>Color de luz</b>	Blanco cálido
<b>Alimentación</b>	100 - 240 V ca
<b>Potencia</b>	1 W

**NOM**

## SOBREPONER / PARED

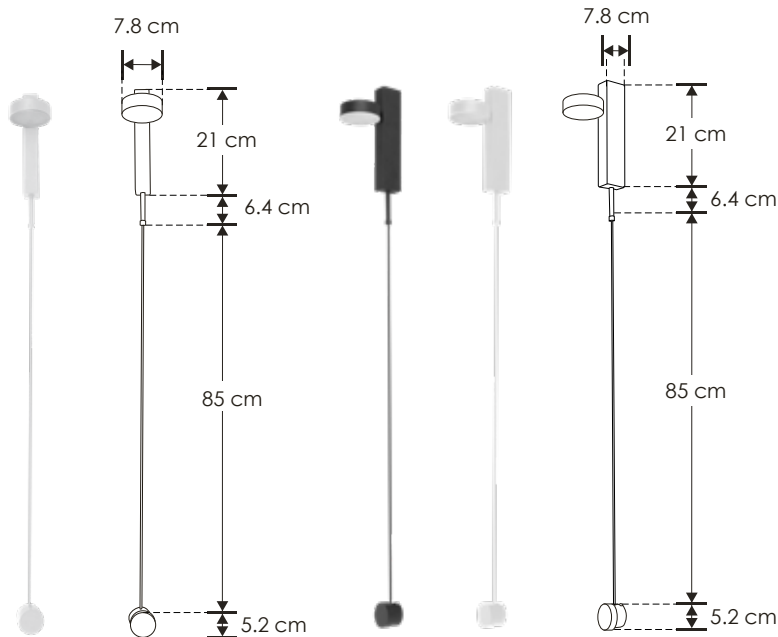
<b>Material</b>	Aluminio acabado blanco / negro
<b>Lámpara</b>	Luminario de pared atenuable
<b>Ángulo de apertura</b>	120°
<b>Color de luz</b>	Blanco cálido
<b>Alimentación</b>	85 - 265 V ca
<b>Potencia</b>	7 W

[ Acabado negro  
(blanco cálido) ]

ILU51347WDB

[ Acabado blanco  
(blanco cálido) ]

ILU51347WDW

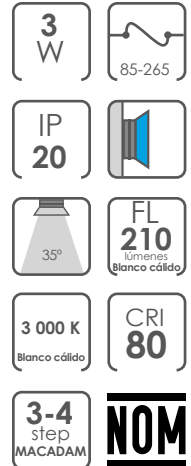
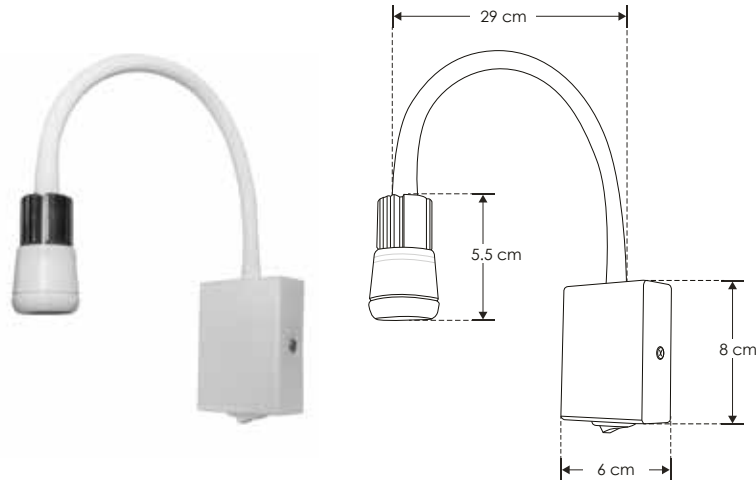
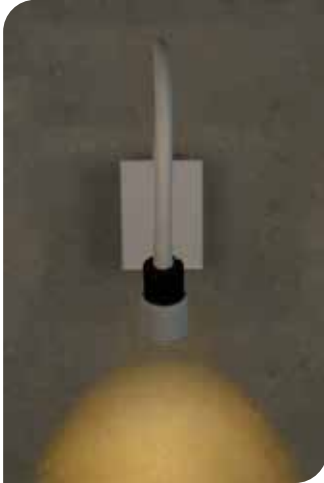


## LINEA BAJO COSTO

**ILUT1501E**

 [ Acabado blanco  
(blanco cálido) ]

<b>Material</b>	Aluminio acabado blanco
<b>Lámpara</b>	Luminario para pared
<b>Ángulo de apertura</b>	35°
<b>Color de luz</b>	Blanco cálido
<b>Alimentación</b>	85 - 265 V ca
<b>Potencia</b>	3 W



## EMPOTRAR / TECHO

## LINEA PROFESIONAL



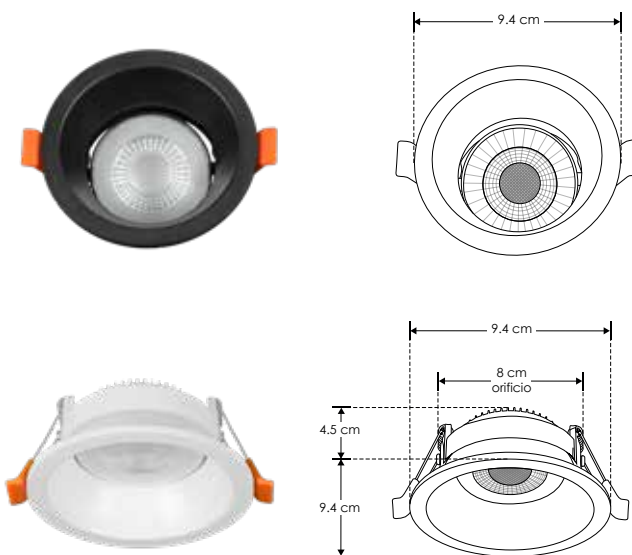
nuevo

<b>Material</b>	Policarbonato acabado negro / blanco
<b>Lámpara</b>	Luminario de empotrar
<b>Ángulo de apertura</b>	53°
<b>Color de luz</b>	Blanco cálido
<b>Alimentación</b>	100 - 240 V ca
<b>Potencia</b>	5 W

 [ Acabado negro  
(Blanco cálido) ]

**ILUDOWNRPC5WWWB**

 [ Acabado blanco  
(Blanco cálido) ]

**ILUDOWNRPC5WWWW**


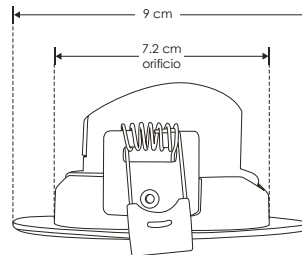
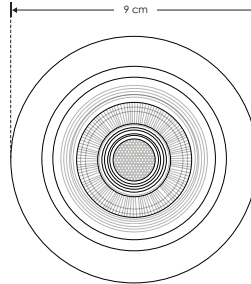
**NOTA:**  
Este producto es usado como elemento de iluminación en casas, comercios, oficinas, etc. No requiere de ningún controlador. Driver incluido. Para empotrar en plafón (no compatible con bote integral).

**ILUDOWNCCT7W**

[ Acabado blanco ]  
 ( Blanco cálido /  
 Blanco neutro /  
 Blanco )

<b>Material</b>	Policarbonato acabado blanco
<b>Lámpara</b>	Luminario de empotrar en techo con cambio de temperatura de color. (Ajustable mediante selector)
<b>Ángulo de apertura</b>	60°
<b>Color de luz</b>	Blanco cálido / Blanco neutro / Blanco
<b>Alimentación</b>	100 - 240 V ca
<b>Potencia</b>	7 W

**Nota:** Tono de luz ajustable mediante selector



RECOMENDADO  
 ÁREAS HÚMEDAS Y  
 LUGARES DE COSTA

7  
 W

PC  
 POLICARBONATO

IP  
 54

100-240

3 000 K  
 Blanco cálido

FL  
 420  
 lúmenes  
 Blanco cálido



4 000 K  
 Blanco neutro

FL  
 455  
 lúmenes  
 Blanco neutro



6 000 K  
 Blanco

FL  
 490  
 lúmenes  
 Blanco

orificio  
 7.2 cm

NOM

CRI  
 80

3-4  
 step  
 MACADAM



## EMPOTRAR / TECHO

<b>Material</b>	Policarbonato / interior de aluminio
<b>Lámpara</b>	Luminario de empotrar en techo, tipo telescópico con cambio de temperatura de color. (Ajustable mediante selector)
<b>Ángulo de apertura</b>	38°
<b>Color de luz</b>	Blanco cálido / Blanco neutro / Blanco
<b>Alimentación</b>	85 - 265 V ca
<b>Potencia</b>	6 W

**Nota:** El cilindro entra y sale del luminario, dirigitible.



[ Acabado negro ]  
 ( Blanco cálido / Blanco  
 neutro / Blanco )  
 [ Acabado blanco ]  
 ( Blanco cálido / Blanco  
 neutro / Blanco )

**ILUTELE6WCCTREB**

**ILUTELE6WCCTREW**

RECOMENDADO  
 ÁREAS HÚMEDAS Y  
 LUGARES DE COSTA

6  
 W

IP  
 20

85 - 265

3 000 K  
 Blanco cálido

FL  
 420  
 lúmenes  
 Blanco cálido



4 000 K  
 Blanco neutro

FL  
 450  
 lúmenes  
 Blanco neutro



6 500 K  
 Blanco

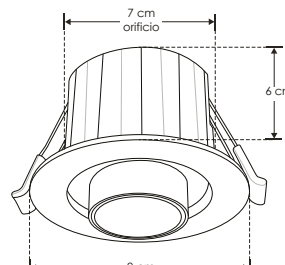
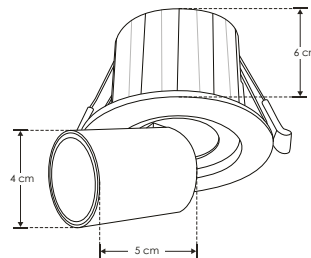
FL  
 480  
 lúmenes  
 Blanco

orificio  
 7 cm

NOM

CRI  
 80

3-4  
 step  
 MACADAM





## SOBREPONER / TECHO

**ILUTELE6WCCTRSB**

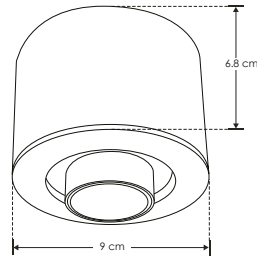
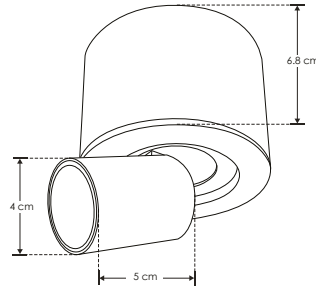
[ Acabado negro ]  
[ Blanco cálido / Blanco neutro / Blanco ]

**ILUTELE6WCCTRSW**

[ Acabado blanco ]  
[ Blanco cálido / Blanco neutro / Blanco ]

<b>Material</b>	Policarbonato / interior de aluminio
<b>Lámpara</b>	Luminario de sobreponer en techo, tipo telescópico con cambio de temperatura de color. (Ajustable mediante selector)
<b>Ángulo de apertura</b>	38°
<b>Color de luz</b>	Blanco cálido / Blanco neutro / Blanco
<b>Alimentación</b>	85 - 265 V ca
<b>Potencia</b>	6 W

**Nota:** El cilindro se mueve dentro y fuera del luminario, siendo dirijible.



RECOMENDADO  
ÁREAS HÚMEDAS Y  
LUGARES DE COSTA

6 W IP 20

3 000 K FL 420 lúmenes Blanco cálido 85 - 265

4 000 K FL 450 lúmenes Blanco neutro

6 500 K FL 480 lúmenes Blanco 38°

NOM CRI 80 3-4 step MACADAM

## EMPOTRAR / TECHO

### LINEA BAJO COSTO



<b>Material</b>	Difusor de policarbonato acabado blanco
<b>Lámpara</b>	Luminario de empotrar en techo
<b>Ángulo de apertura</b>	120°
<b>Color de luz</b>	Blanco cálido / Blanco
<b>Alimentación</b>	85 - 265 V ca
<b>Potencia</b>	6 W

[ Acabado blanco (blanco cálido) ]

**ILUDOWNP6WWWE**

[ Acabado blanco (blanco) ]

**ILUDOWNP6WWE**

RECOMENDADO  
ÁREAS HÚMEDAS Y  
LUGARES DE COSTA

6 W 85-265

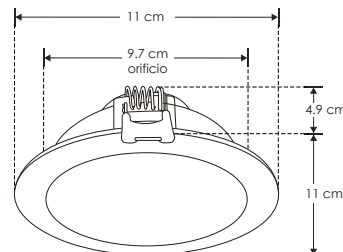
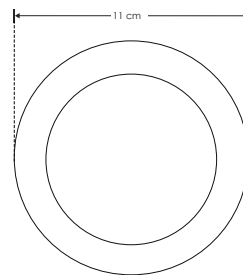
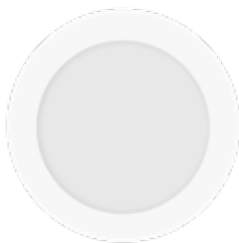
IP 54

FL 420 lúmenes Blanco cálido 120°

FL 480 lúmenes Blanco orificio 9.7 cm 3 000 K Blanco cálido

CRI 80 3-4 step MACADAM 5 500 K Blanco

PC POLICARBONATO IES Archivo Fotométrico NOM






**ILUDOWNPB6WWWE**

 [ Acabado negro  
(blanco cálido) ]

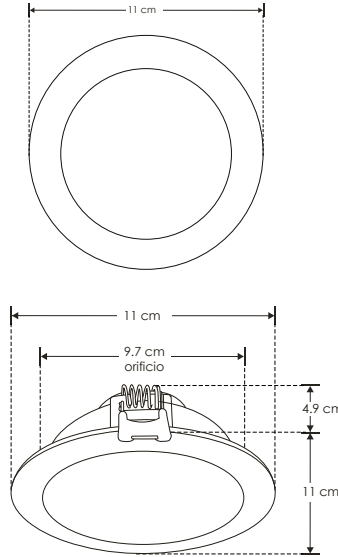
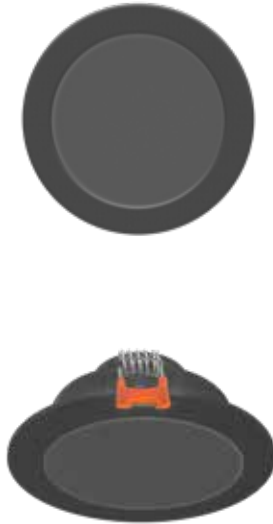
**ILUDOWNPB6WWE**

 [ Acabado negro  
(blanco) ]

**LINEA BAJO COSTO**

<b>Material</b>	Difusor de policarbonato acabado negro
<b>Lámpara</b>	Luminario de empotrar en techo
<b>Ángulo de apertura</b>	120°
<b>Color de luz</b>	Blanco cálido / Blanco
<b>Alimentación</b>	85 - 265 V ca
<b>Potencia</b>	6 W

EMPOTRAR / TECHO


 RECOMENDADO  
 ÁREAS HÚMEDAS Y  
 LUGARES DE COSTA


## EMPOTRAR / TECHO



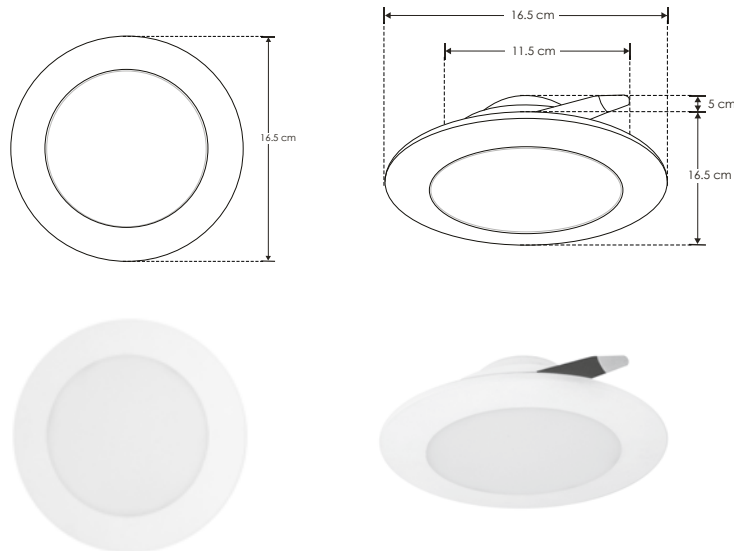
<b>Material</b>	Difusor de policarbonato acabado blanco
<b>Lámpara</b>	Luminario de empotrar en techo
<b>Ángulo de apertura</b>	120°
<b>Color de luz</b>	Blanco cálido / Blanco
<b>Alimentación</b>	85 - 265 V ca
<b>Potencia</b>	9 W

 [ Acabado blanco  
(blanco cálido) ]

**ILUDOWNP9WWWE**

 [ Acabado blanco  
(blanco) ]

**ILUDOWNP9WWE**
**NOTA:** Se adapta a botes integrales de 12cm de diámetro. (vea manual de operación)

 RECOMENDADO  
 ÁREAS HÚMEDAS Y  
 LUGARES DE COSTA




## LINEA BAJO COSTO

ILUDOWNP12WWWE

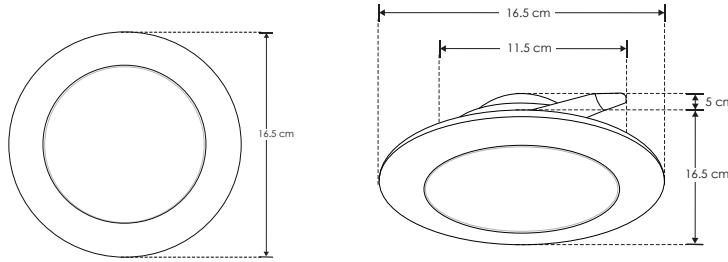
[ Acabado blanco (blanco cálido) ]

ILUDOWNP12WWE

[ Acabado blanco (blanco) ]

<b>Material</b>	Difusor de policarbonato acabado blanco
<b>Lámpara</b>	Luminario de empotrar en techo
<b>Ángulo de apertura</b>	120°
<b>Color de luz</b>	Blanco cálido / Blanco
<b>Alimentación</b>	85 - 265 V ca
<b>Potencia</b>	12 W

NOTA: Se adapta a botes integrales de 12cm de diámetro. (vea manual de operación)

RECOMENDADO  
ÁREAS HÚMEDAS Y  
LUGARES DE COSTA12  
W  
85-265IP  
54FL  
120°  
840  
lúmenes  
Blanco cálido3 000 K  
Blanco cálido  
FL  
960  
lúmenes  
Blanco  
orificio  
11.5 cm5 500 K  
Blanco  
CRI  
80  
3-4  
step  
MACADAMNOM  
PC  
POLICARBONATO  
IES  
Archivo  
Fotométrico

EMPOTRAR / TECHO

## LINEA BAJO COSTO



<b>Material</b>	Difusor de policarbonato acabado negro
<b>Lámpara</b>	Luminario de empotrar en techo
<b>Ángulo de apertura</b>	120°
<b>Color de luz</b>	Blanco cálido / Blanco
<b>Alimentación</b>	85 - 265 V ca
<b>Potencia</b>	12 W

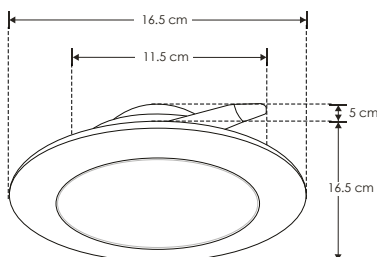
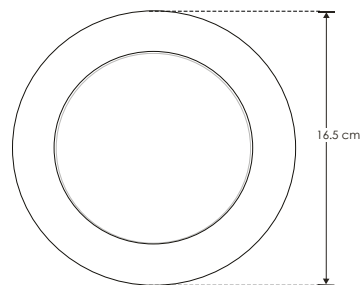
[ Acabado negro (blanco cálido) ]

ILUDOWNPB12WWWE

[ Acabado negro (blanco) ]

ILUDOWNPB12WWE

NOTA: Se adapta a botes integrales de 12cm de diámetro. (vea manual de operación)

RECOMENDADO  
ÁREAS HÚMEDAS Y  
LUGARES DE COSTA12  
W  
85-265IP  
54FL  
120°  
590  
lúmenes  
Blanco cálidoFL  
670  
lúmenes  
Blanco  
orificio  
11.5 cm  
3 000 K  
Blanco cálidoCRI  
80  
3-4  
step  
MACADAM  
5 500 K  
BlancoIES  
Archivo  
Fotométrico  
NOM  
PC  
POLICARBONATO



## LINEA BAJO COSTO

**ILDOWNP6WWWDE**

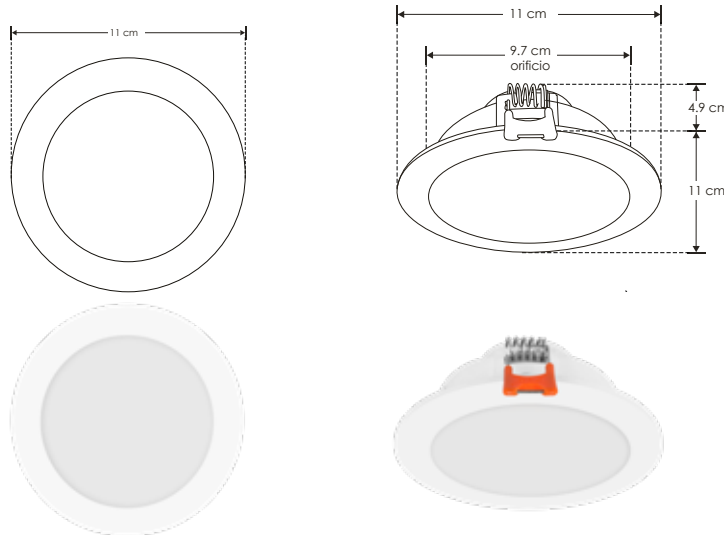
[ Acabado blanco (blanco cálido) ]

**ILDOWNP6WWDE**

[ Acabado blanco (blanco) ]

<b>Material</b>	Difusor de policarbonato acabado blanco
<b>Lámpara</b>	Luminario de empotrar en techo atenuable
<b>Ángulo de apertura</b>	120°
<b>Color de luz</b>	Blanco cálido / Blanco
<b>Alimentación</b>	110 - 130 V ca
<b>Potencia</b>	6 W

NOTA: El driver para atenuar este luminario funciona con atenuador de luz con tecnología TRIAC. El rango de atenuación es del 20 al 100% y requiere apagador. Revise la compatibilidad de su atenuador.


**RECOMENDADO**  
**ÁREAS HÚMEDAS Y**  
**LUGARES DE COSTA**


## EMPOTRAR / TECHO

## LINEA BAJO COSTO



<b>Material</b>	Difusor de policarbonato acabado negro
<b>Lámpara</b>	Luminario de empotrar en techo atenuable
<b>Ángulo de apertura</b>	120°
<b>Color de luz</b>	Blanco cálido / Blanco
<b>Alimentación</b>	110 - 130 V ca
<b>Potencia</b>	6 W

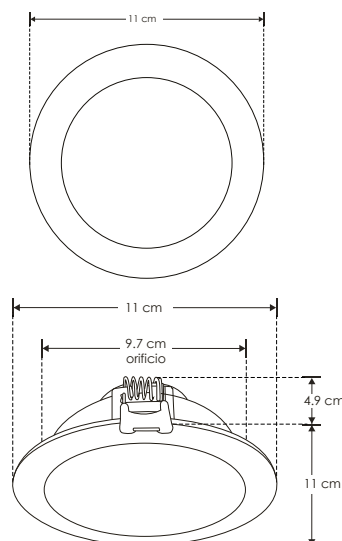
[ Acabado negro (blanco cálido) ]

**ILDOWNPB6WWWDE**

[ Acabado negro (blanco) ]

**ILDOWNPB6WWDE**

NOTA: El driver para atenuar este luminario funciona con atenuador de luz con tecnología TRIAC. El rango de atenuación es del 20 al 100% y requiere apagador. Revise la compatibilidad de su atenuador.

**RECOMENDADO**  
**ÁREAS HÚMEDAS Y**  
**LUGARES DE COSTA**




## LINEA BAJO COSTO

**ILUDOWNP9WWDE**

[ Acabado blanco (blanco cálido) ]

**ILUDOWNP9WNWDE**

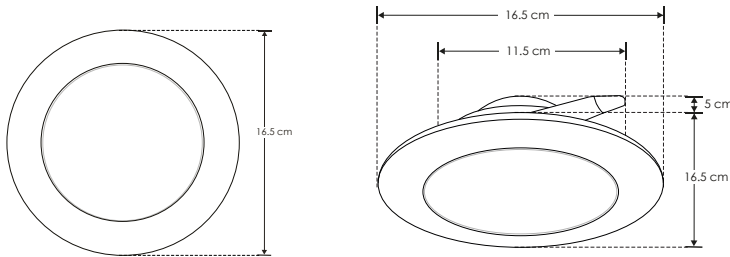
[ Acabado blanco (blanco neutro) ]

**ILUDOWNP9WWDE**

[ Acabado blanco (blanco) ]

<b>Material</b>	Difusor de policarbonato acabado blanco
<b>Lámpara</b>	Luminario de empotrar en techo atenuable
<b>Ángulo de apertura</b>	120°
<b>Color de luz</b>	Blanco cálido / Blanco neutro / Blanco
<b>Alimentación</b>	110 - 130 V ca
<b>Potencia</b>	9 W

**NOTA:** El driver para atenuar este luminario funciona con atenuador de luz con tecnología TRIAC. El rango de atenuación es del 20 al 100% y requiere apagador. Revise la compatibilidad de su atenuador.



RECOMENDADO  
ÁREAS HÚMEDAS Y  
LUGARES DE COSTA



## EMPOTRAR / TECHO

## LINEA BAJO COSTO



<b>Material</b>	Difusor de policarbonato acabado blanco
<b>Lámpara</b>	Luminario de empotrar en techo atenuable
<b>Ángulo de apertura</b>	120°
<b>Color de luz</b>	Blanco cálido / Blanco neutro / Blanco
<b>Alimentación</b>	110 - 130 V ca
<b>Potencia</b>	12 W

[ Acabado blanco (blanco cálido) ]

**ILUDOWNP12WWDE**

[ Acabado blanco (blanco neutro) ]

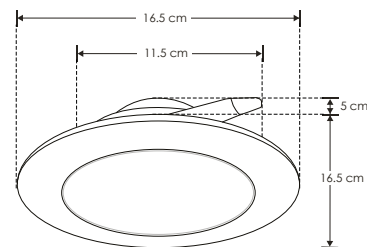
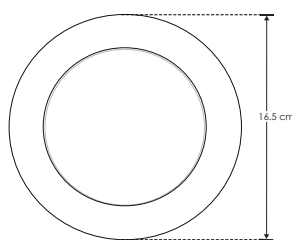
**ILUDOWNP12WNWDE**

[ Acabado blanco (blanco) ]

**ILUDOWNP12WWDE**

**NOTA:** El driver de este luminario es compatible con atenuadores de luz que utilizan tecnología TRIAC para la regulación de intensidad. El rango de atenuación es del 20 al 100% y requiere apagador. Revise la compatibilidad de su atenuador.

RECOMENDADO  
ÁREAS HÚMEDAS Y  
LUGARES DE COSTA




**ILUDOWNPB12WWDE**

 [ Acabado negro  
(blanco cálido) ]

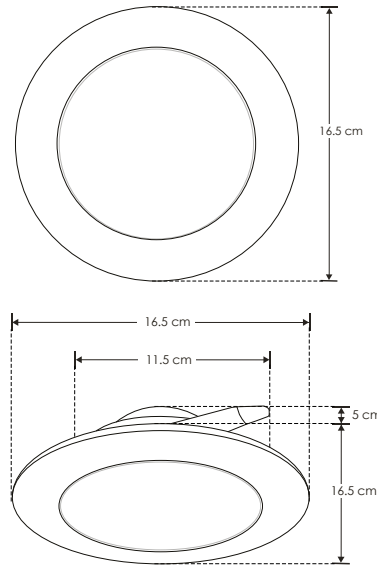
**ILUDOWNPB12WWDE**

 [ Acabado negro  
(blanco) ]

**LINEA BAJO COSTO**

<b>Material</b>	Difusor de policarbonato acabado negro
<b>Lámpara</b>	Luminario de empotrar en techo atenuable
<b>Ángulo de apertura</b>	120°
<b>Color de luz</b>	Blanco cálido / Blanco
<b>Alimentación</b>	110 - 130 V ca
<b>Potencia</b>	12 W

**NOTA:** El driver para atenuar este luminario funciona con atenuador de luz con tecnología TRIAC. El rango de atenuación es del 20 al 100% y requiere apagador. Revise la compatibilidad de su atenuador.


 RECOMENDADO  
**ÁREAS HÚMEDAS Y  
LUGARES DE COSTA**
**12  
W**

 110-130

**IP  
54**
**3 000 K**  
 Blanco cálido

**120°**
**FL  
590**  
 lúmenes  
 Blanco cálido

**5 500 K**  
 Blanco

**FL  
670**  
 lúmenes  
 Blanco

 orificio  

 11.5 cm

**3-4  
step  
MACADAM**

 driver  

 atenuable

**CRI  
80**
**NOM**
**PC**  
 POLICARBONATO

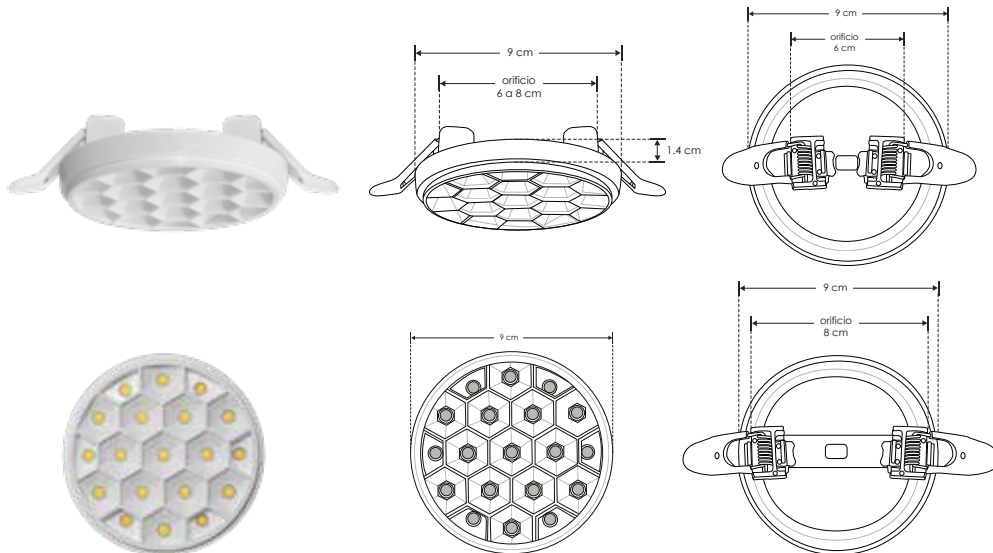
**IES**  
 Archivo  
 Fotométrico


## EMPOTRAR / TECHO

**LINEA BAJO COSTO**

**ILUDOWNOP8WWDE**

<b>Material</b>	Aluminio acabado blanco difusor de policarbonato
<b>Lámpara</b>	Luminario redondo de techo para empotrar con clips ajustables de 6 a 8 cm
<b>Ángulo de apertura</b>	110°
<b>Color de luz</b>	Blanco cálido
<b>Alimentación</b>	85 - 265 V ca
<b>Potencia</b>	8 W


**8  
W**
**IP  
20**

 85-265

**110°**
**3 000 K**  
 Blanco cálido

**FL  
480**  
 lúmenes  
 Blanco cálido

**CRI  
80**

 orificio  

 6 a 8 cm

**NOM**
**3-4  
step  
MACADAM**




## LINEA BAJO COSTO

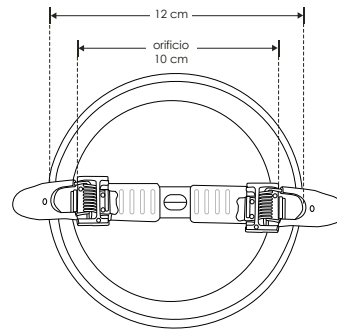
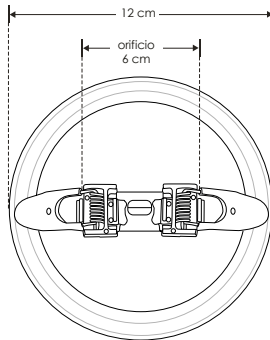
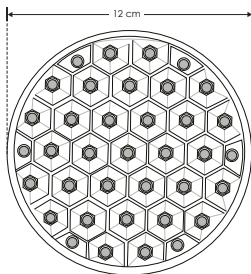
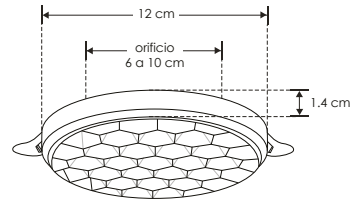
ILUDOWNOP18WWWE

[ Acabado blanco  
(blanco cálido) ]

ILUDOWNOP18WWE

[ Acabado blanco  
(blanco) ]

<b>Material</b>	Aluminio acabado blanco difusor de policarbonato
<b>Lámpara</b>	Luminario redondo de techo para empotrar con clips ajustables de 6 a 10 cm
<b>Ángulo de apertura</b>	110°
<b>Color de luz</b>	Blanco / Blanco cálido
<b>Alimentación</b>	85-265 V ca
<b>Potencia</b>	18W



18 W	85-265
IP 20	FL 1 080 lúmenes Blanco cálido
110°	FL 1 170 lúmenes Blanco
orificio 6 a 10 cm	3-4 step MACADAM
CRI 80	3 000 K Blanco cálido
3 000 K Blanco cálido	6 500 K Blanco



EMPOTRAR / TECHO

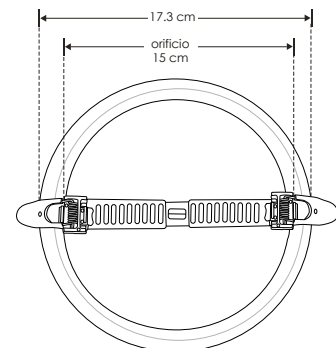
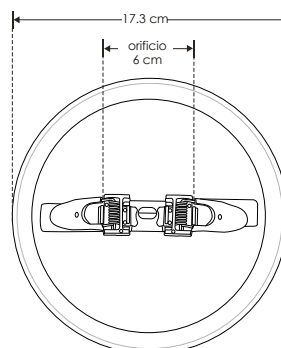
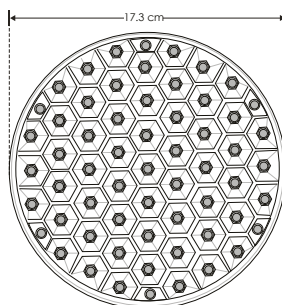
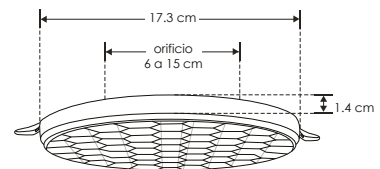
## LINEA BAJO COSTO



<b>Material</b>	Aluminio acabado blanco difusor de policarbonato
<b>Lámpara</b>	Luminario redondo de techo para empotrar con clips ajustables de 6 a 15 cm
<b>Ángulo de apertura</b>	110°
<b>Color de luz</b>	Blanco cálido
<b>Alimentación</b>	85-265 V ca
<b>Potencia</b>	24 W

[ Acabado blanco  
(blanco cálido) ]

ILUDOWNOP24WWWE



24 W	85-265
IP 20	FL 1 440 lúmenes Blanco cálido
110°	orificio 6 a 15 cm
3 000 K Blanco cálido	3-4 step MACADAM
CRI 80	





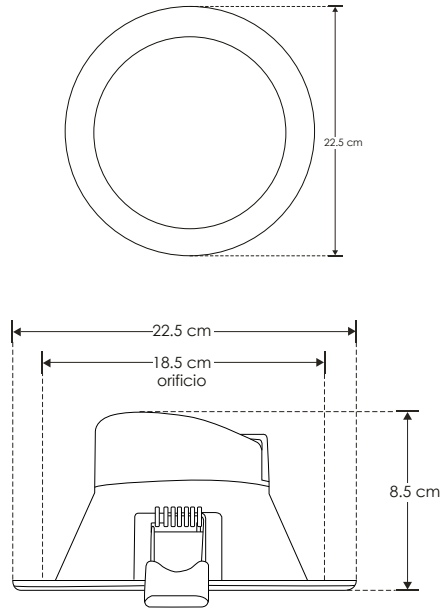


## LINEA BAJO COSTO

ILUDOWNPQ24WWWE

[ Acabado blanco  
(blanco cálido) ]

<b>Material</b>	Aluminio / policarbonato blanco
<b>Lámpara</b>	Luminario de empotrar en techo
<b>Ángulo de apertura</b>	120°
<b>Color de luz</b>	Blanco cálido
<b>Alimentación</b>	85 - 265 V ca
<b>Potencia</b>	24 W

RECOMENDADO  
ÁREAS HÚMEDAS Y  
LUGARES DE COSTA24  
W

85-265

IP  
20

120°

FL  
1 440  
lúmenes  
Blanco cálido3 000 K  
Blanco cálidoorificio  
18.5 cmCRI  
803-4  
step  
MACADAMPC  
POLICARBONATO

NOM



EMPOTRAR / TECHO

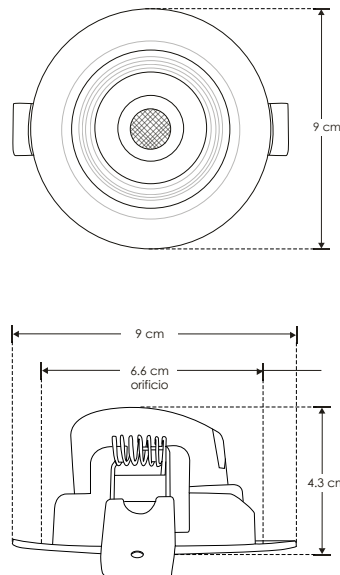
## LINEA BAJO COSTO



<b>Material</b>	Aluminio / Policarbonato blanco
<b>Lámpara</b>	Luminario de empotrar en techo dirijible
<b>Ángulo de apertura</b>	45°
<b>Color de luz</b>	Blanco
<b>Alimentación</b>	85 - 265 V ca
<b>Potencia</b>	7 W

[ Acabado blanco  
(blanco) ]

ILUDOWNTH337WWE

IP  
207  
W

45°



85-265

FL  
490  
lúmenes  
Blanco5 000 K  
5 500 K  
BlancoCRI  
80orificio  
6.6 cm3-4  
step  
MACADAMPC  
POLICARBONATO

NOM

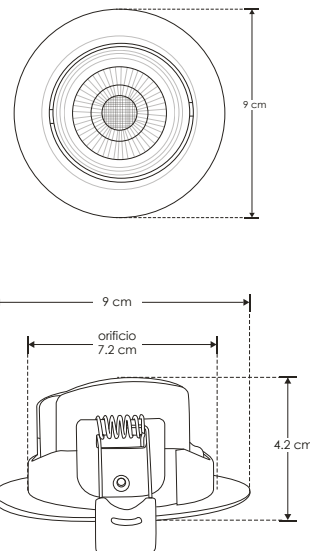
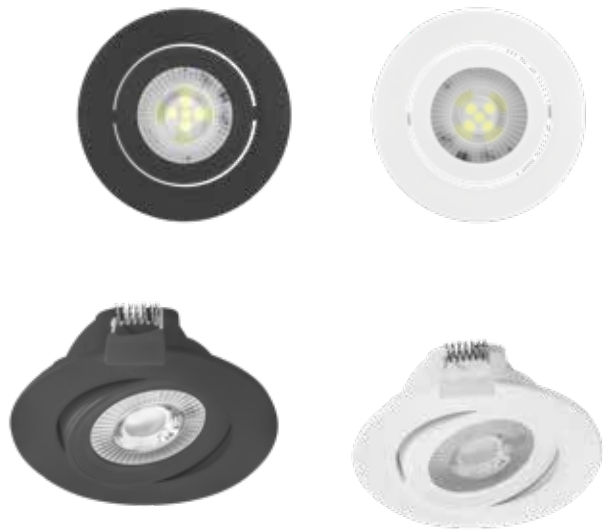




LINEA BAJO COSTO

- ILUDOWN22ARBWW** [ Acabado negro (blanco cálido) ]
- ILUDOWN22ARBW** [ Acabado negro (blanco) ]
- ILUDOWN22ARWWW** [ Acabado blanco (blanco cálido) ]
- ILUDOWN22ARWW** [ Acabado blanco (blanco) ]

<b>Material</b>	Policarbonato acabado blanco / negro
<b>Lámpara</b>	Luminario redondo de empotrar en techo dirigible
<b>Ángulo de apertura</b>	42°
<b>Color de luz</b>	Blanco cálido / Blanco
<b>Alimentación</b>	100 - 240 V ca
<b>Potencia</b>	5 W



RECOMENDADO  
ÁREAS HÚMEDAS Y LUGARES DE COSTA

**5 W** 100-240

**IP 51**

**FL 42°**

**FL 350** lúmenes Blanco cálido

**FL 400** lúmenes Blanco

orificio 7.2 cm

**CRI 80**

**3-4 step MACADAM**

**2 700 K** Blanco cálido

**5 500 K** Blanco

**PC** POLICARBONATO

**NOM**



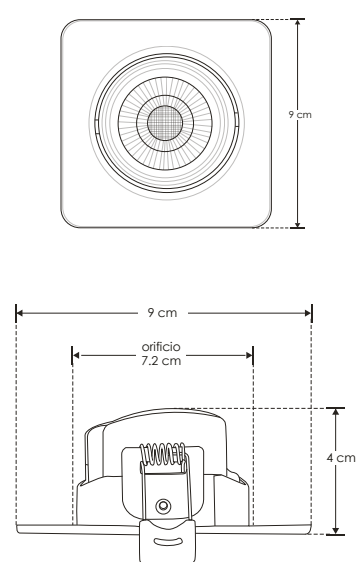
EMPOTRAR / TECHO

LINEA BAJO COSTO



<b>Material</b>	Policarbonato acabado blanco / negro
<b>Lámpara</b>	Luminario cuadrado de empotrar en techo dirigible
<b>Ángulo de apertura</b>	42°
<b>Color de luz</b>	Blanco cálido / Blanco
<b>Alimentación</b>	100 - 240 V ca
<b>Potencia</b>	5 W

- [ Acabado negro (blanco cálido) ] **ILUDOWN21ACBWW**
- [ Acabado negro (blanco) ] **ILUDOWN21ACBW**
- [ Acabado blanco (blanco cálido) ] **ILUDOWN21ACWWW**
- [ Acabado blanco (blanco) ] **ILUDOWN21ACWW**



RECOMENDADO  
ÁREAS HÚMEDAS Y LUGARES DE COSTA

**5 W** 100-240

**IP 51**

**FL 42°**

**FL 350** lúmenes Blanco cálido

**FL 400** lúmenes Blanco

orificio 7.2 cm

**CRI 80**

**3-4 step MACADAM**

**2 700 K** Blanco cálido

**5 500 K** Blanco

**PC** POLICARBONATO

**NOM**





## EMPOTRAR / SOBREPONER / TECHO

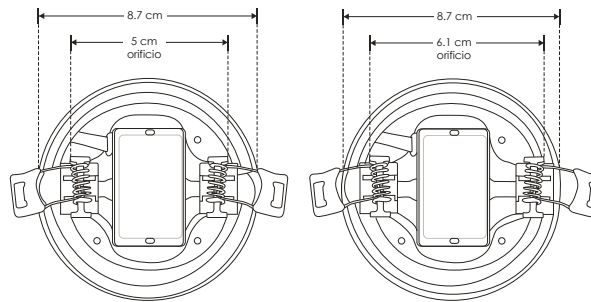
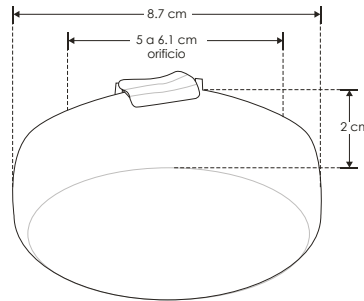
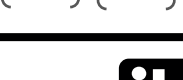
**ILUDOWNDUAL9WWW**

[ Acabado blanco (blanco cálido) ]

**ILUDOWNDUAL9WWW**

[ Acabado blanco (blanco) ]

<b>Material</b>	Aluminio acabado blanco difusor de policarbonato
<b>Lámpara</b>	Luminario redondo de techo para empotrar con clips ajustables de 5 a 6.1 cm o sobreponer con ILUSOPDUAL9Y32
<b>Ángulo de apertura</b>	120°
<b>Color de luz</b>	Blanco cálido / Blanco
<b>Alimentación</b>	85 - 265 V ca
<b>Potencia</b>	9 W


 RECOMENDADO  
 ÁREAS HÚMEDAS Y  
 LUGARES DE COSTA


## EMPOTRAR / SOBREPONER / TECHO



<b>Material</b>	Aluminio acabado blanco difusor de policarbonato
<b>Lámpara</b>	Luminario redondo de techo para empotrar con clips ajustables de 5 a 8.7 cm o sobreponer con ILUSOPDUAL9Y32
<b>Ángulo de apertura</b>	120°
<b>Color de luz</b>	Blanco cálido / Blanco
<b>Alimentación</b>	85-265 V ca
<b>Potencia</b>	15 W

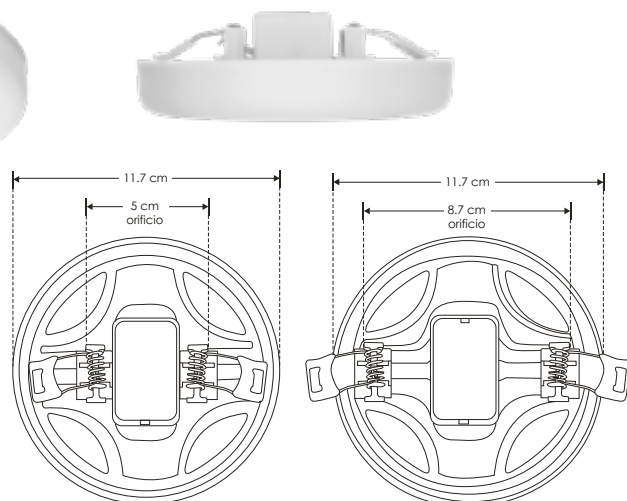
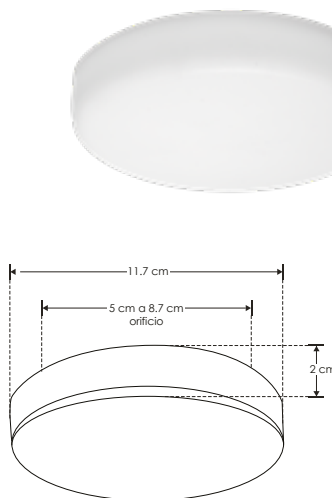
[ Acabado blanco (blanco cálido) ]

**ILUDOWNDUAL15WWW**

[ Acabado blanco (blanco) ]

**ILUDOWNDUAL15WW**

NOTA: Se adapta a bote integral de 8.5 cm


 RECOMENDADO  
 ÁREAS HÚMEDAS Y  
 LUGARES DE COSTA


**ILUDOWNDUAL22WW**

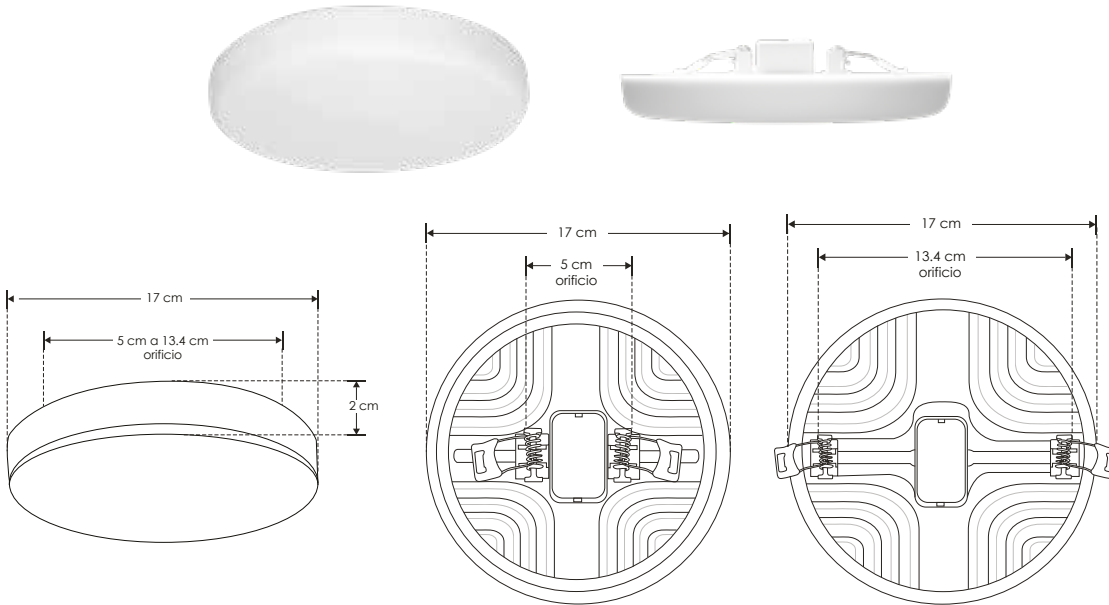
[ Acabado blanco (blanco cálido) ]

**ILUDOWNDUAL22WW**

[ Acabado blanco (blanco) ]



<b>Material</b>	Aluminio acabado blanco difusor de policarbonato
<b>Lámpara</b>	Luminario redondo de techo para empotrar con clips ajustables de 5 a 13.4 cm o sobreponer con ILUSOPDUAL9Y32
<b>Ángulo de apertura</b>	120°
<b>Color de luz</b>	Blanco cálido / Blanco
<b>Alimentación</b>	85-265 V ca
<b>Potencia</b>	22 W

**NOTA:** Se adapta a bote integral de 8.5 y 11 cmRECOMENDADO  
ÁREAS HÚMEDAS Y  
LUGARES DE COSTA3 000 K  
Blanco cálidoFL  
1 980  
lúmenes  
Blanco cálidoFL  
2 200  
lúmenes  
Blanco6 500 K  
Blancoorificio  
5-13.4 cmCRI  
80**NOM**3-4  
step  
MACADAM**PC**  
POUCARBONATO

## EMPOTRAR / SOBREPONER / TECHO



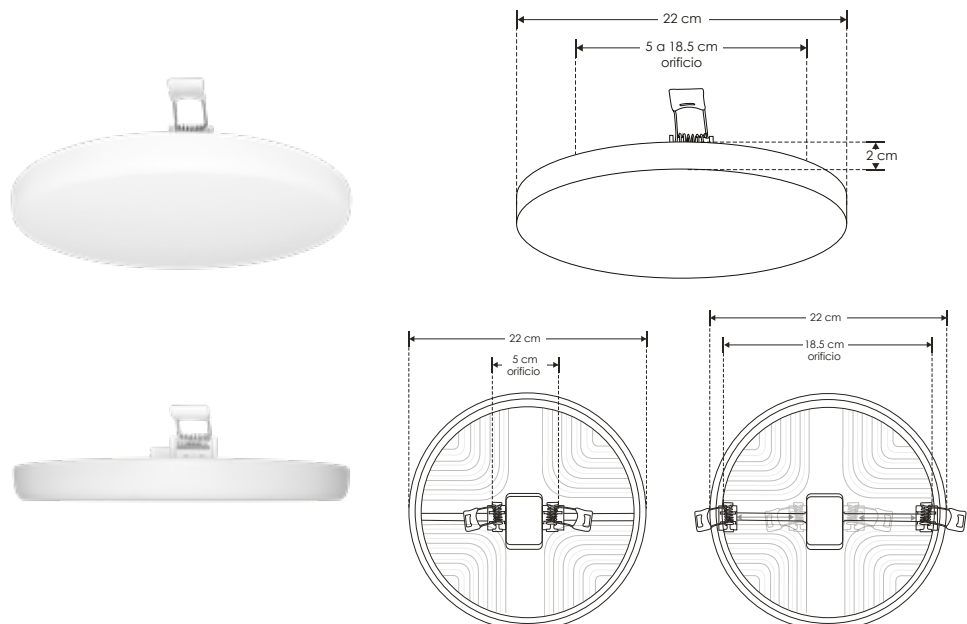
<b>Material</b>	Aluminio acabado blanco difusor de policarbonato
<b>Lámpara</b>	Luminario redondo de techo para empotrar con clips ajustables de 5 a 18.5 cm o sobreponer con ILUSOPDUAL9Y32
<b>Ángulo de apertura</b>	120°
<b>Color de luz</b>	Blanco cálido / Blanco
<b>Alimentación</b>	85 - 265 V ca
<b>Potencia</b>	32 W

**NOTA:** Se adapta a bote integral de 8.5 y 11.5 cm de orificio

[ Acabado blanco (blanco cálido) ]

**ILUDOWNDUAL32WW**

[ Acabado blanco (blanco) ]

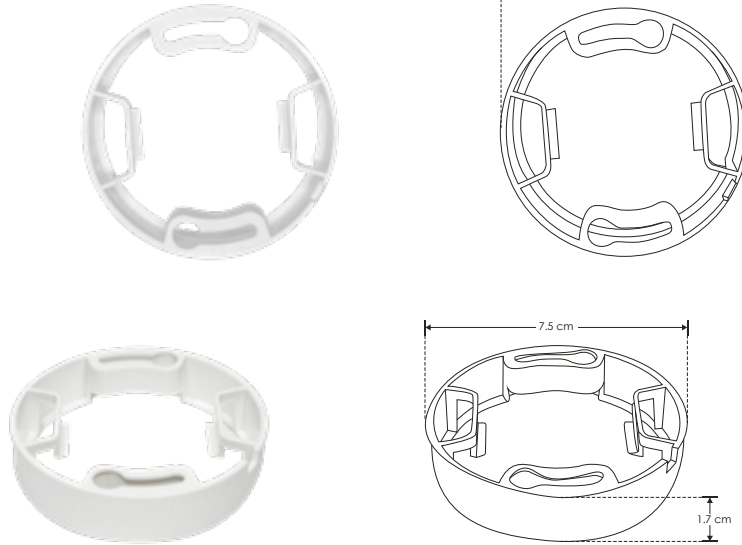
**ILUDOWNDUAL32WW**RECOMENDADO  
ÁREAS HÚMEDAS Y  
LUGARES DE COSTAFL  
2 880  
lúmenes  
Blanco cálidoFL  
3 200  
lúmenes  
Blanco3 000 K  
Blanco cálidoorificio  
5-18.5 cmCRI  
806 500 K  
Blanco**PC**  
POUCARBONATO**NOM**3-4  
step  
MACADAM



## ILUSOPDUAL9Y32

[ Acabado blanco ]

<b>Material</b>	PVC
<b>Descripción</b>	Soporte de superficie para luminarios DOWNDUAL



RECOMENDADO  
ÁREAS HÚMEDAS Y  
LUGARES DE COSTA

IP  
51

## SOBREPONER / TECHO



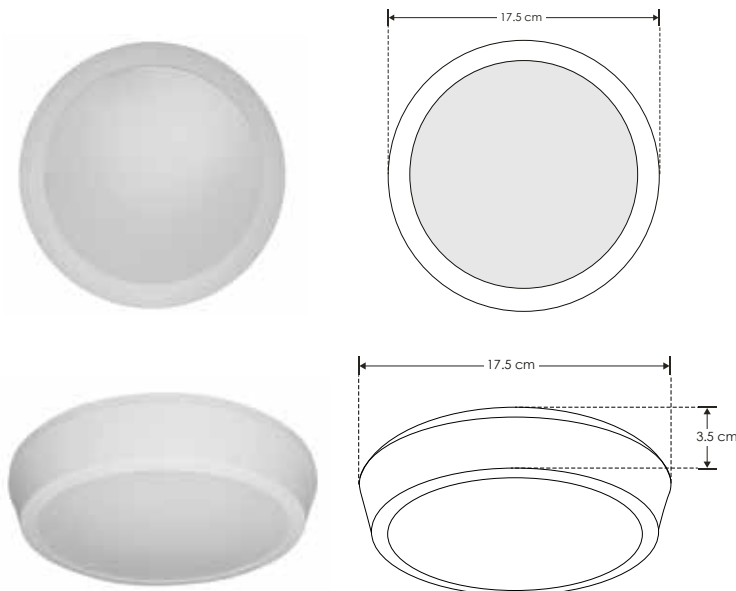
<b>Material</b>	Policarbonato acabado blanco
<b>Lámpara</b>	Luminario de sobreponer
<b>Ángulo de apertura</b>	120°
<b>Color de luz</b>	Blanco cálido / Blanco
<b>Alimentación</b>	85 - 265 V ca
<b>Potencia</b>	12 W

[ Acabado blanco (blanco cálido) ]

ILUEMPR12WWW

[ Acabado blanco (blanco) ]

ILUEMPR12WW

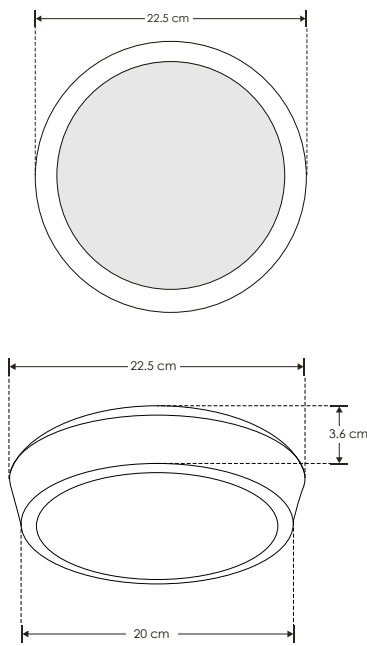
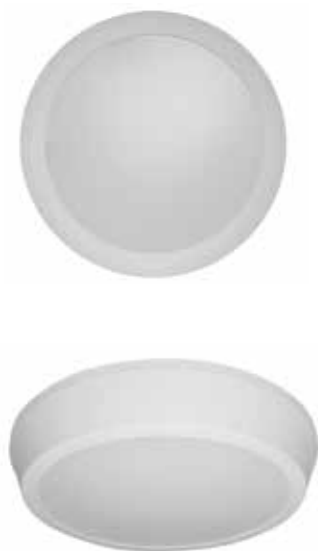




**ILUEMPR24WWW**

[ Acabado blanco (blanco cálido) ]

<b>Material</b>	Policarbonato acabado blanco
<b>Lámpara</b>	Luminario de sobreponer
<b>Ángulo de apertura</b>	120°
<b>Color de luz</b>	Blanco cálido
<b>Alimentación</b>	85 - 265 V ca
<b>Potencia</b>	24 W



- 24 W**
- IP 20**
- 120°**
- 3-4 step MACADAM**
- 3 000 K**  
Blanco cálido
- PC**  
POLICARBONATO
- 85-265**
- CRI 80**
- IES**  
Archivo Fotométrico
- FL 1 680**  
lúmenes Blanco cálido
- NOM**



SOBREPONER / TECHO



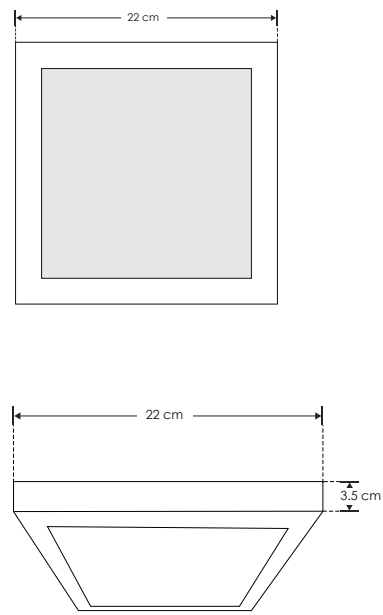
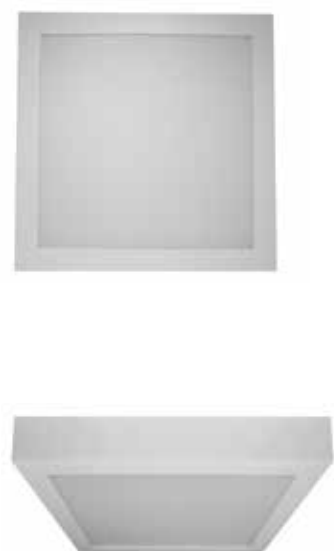
<b>Material</b>	Policarbonato acabado blanco
<b>Lámpara</b>	Luminario de sobreponer
<b>Ángulo de apertura</b>	120°
<b>Color de luz</b>	Blanco cálido / Blanco
<b>Alimentación</b>	85 - 265 V ca
<b>Potencia</b>	24 W

[ Acabado blanco (blanco cálido) ]

**ILUEMPC24WWW**

[ Acabado blanco (blanco) ]

**ILUEMPC24WW**



- IP 20**
- 24 W**
- 120°**
- 3-4 step MACADAM**
- CRI 80**
- PC**  
POLICARBONATO
- 85-265**
- FL 1 920**  
lúmenes Blanco
- 5 500 K**  
Blanco
- FL 1 680**  
lúmenes Blanco cálido
- 3 000 K**  
Blanco cálido
- IES**  
Archivo Fotométrico
- NOM**







iLumileds®



R  
I  
E  
L  
E  
S



**ILUNANOSDE1WWWRB**

[ Acabado Negro ]  
Luminario de LED para empotrar en  
mueble



**ILUNANOSM2WWWBF**

[ Acabado Negro ]  
Luminario de LED para empotrar en  
mueble



**ILUNANOSD9WWWRB**

[ Acabado Negro ]  
Luminario de LED nano track



**ILUNANOSPF7WWW**

[ Acabado Negro ]  
Luminario de LED nano track



**ILUNANORP6WWWB**

**ILUNANORP12WWWB**

[ Acabado Negro ]  
Luminario de LED nano track



**ILUNANOE7WWWB**

[ Acabado Negro ]  
Luminario de LED nano track



**ILUNANOHAT7WWWB**

[ Acabado Negro ]  
Luminario de LED nano track



**ILUNANOC7WWWB**

[ Acabado Negro ]  
Luminario de LED nano track



**ILUNANOSOFT6WWW**

[ Acabado Blanco ]  
Luminario de LED para nano track



**ILUNANEMPR2WWWB**

[ Acabado Negro ]  
Luminario de LED para empotrar en  
mueble



**ILUNANEMPRB2WWWB**

[ Acabado Negro ]  
Luminario de LED nano track



**ILUNANSOBR2WWWB**

[ Acabado Negro ]  
Luminario de LED nano track



**ILUTLA2SP10WWWB**

**ILUTLA2SP10WNWB**

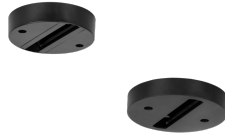
[ Acabado Negro ]  
Luminario de LED

# NUEVOS productos



**CANOTRACPC5588B**  
**CANOTRACPC55190B**

[ Acabado Negro ]  
Canope de sobreponer en techo  
para luminarios de la serie  
ILUTLA



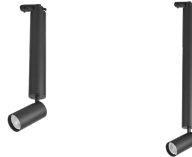
**CANOTRACPC85B**  
**CANOTRACPC100B**

[ Acabado Negro ]  
Canope de sobreponer en techo  
para luminarios de la serie  
ILUTLA



**ILUTLAGU10B29BUG**

[ Acabado Negro ]  
Luminario para lámpara GU10 tipo  
dicróica



**ILUTLAGU1030CMB**  
**ILUTLAGU1050CMB**

[ Acabado Negro ]  
Luminario para lámpara GU10 tipo  
dicróica



**ILUTLA15CM5WWWB**  
**ILUTLA15CM5WNWB**

[ Acabado Negro ]  
Luminario de LED



**ILUTLA20CM5WWWB**  
**ILUTLA20CM5WNWB**

[ Acabado Negro ]  
Luminario de LED



**ILUESFMAG6W**

[ Acabado Negro ]  
Luminario de LED para riel  
magnético, atenuable



**ILUCIRMAG9WB**

[ Acabado Negro ]  
Luminario de LED para riel  
magnético



**ILUSEFMAG4.5WB**

[ Acabado Negro ]  
Luminario de LED para suspender en  
riel magnético



**ILUSUSPMAG260**

[ Acabado Negro con Blanco ]  
Luminario de LED para suspender en  
riel magnético



**NANOTRK50151MB**

[ Acabado Negro ]  
Nano track magnético electrificado



**NANOTRK10151MB**

[ Acabado Negro ]  
Nano track magnético electrificado



**NANOTRK11382MB**

[ Acabado Negro ]  
Nano track magnético electrificado



**ILUNANOL3WWWB**

[ Acabado Negro ]  
Luminario de LED para nano track



**ILUNANOSD2WWWBF**  
**ILUNANOSD5WWWBF**

[ Acabado Negro ]  
Luminario de LED nano track



**ILUNANOSUS2WWWB**  
**ILUNANOSUS5WWWB**

[ Acabado Negro ]  
Luminario de LED nano track



**ILUNANOCON2WWWB**

[ Acabado Negro ]  
Luminario de LED para suspender en  
nano track



**ILUNANOSD1WWWB**

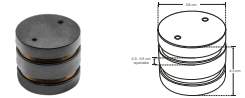
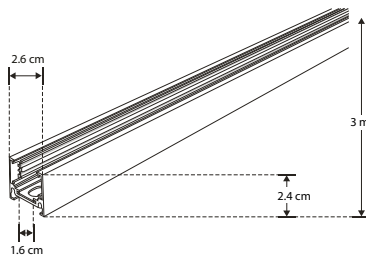
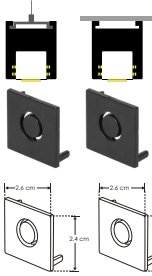
[ Acabado Negro ]  
Luminario de LED para nano track



**ILUTMAG2624SS**

[ Acabado Negro ]

<b>Material</b>	Aluminio acabado negro
<b>Funciones</b>	Kit de riel magnético para sobreponer o suspender, incluye riel magnético de 3 m, cubierta de 3 m y kit de 2 tapas
<b>Alimentación</b>	48 V cc 200 W máx. (Mediante fuente de poder)



**ILUCOPMAG360HB**

Cople mecánico y electrificado, cilíndrico omnidireccional para rieles magnéticos modelos ILUTMAG2624SS e ILUTMAG2651SS acabado negro, ángulo 360°, conexión horizontal, IP20

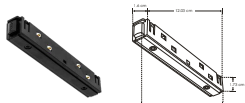
**IP 20**

**ENDCAP2624SS**

Kit de 2 tapas. También se venden por separado

**accesorios**

Nota: Se venden por separado.



**ILUCOPMAG180**

Cople de 180° electrificado 48 V cc, 4.17 A (200W máx)



**ILUCOPMAGCAB**

Conector con cable 48V cc, 4.17 A (200W máx)



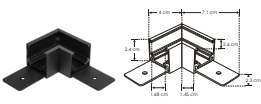
**KITCOLMAG**

Kit de suspensión para riel magnético, incluye 2 cables de acero de 2 m de largo y 4 soportes. Compatible con modelos ILUTMAG2624SS e ILUTMAG2651SS



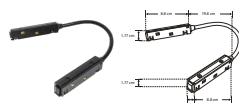
**ILUDA5EN1200W48**

Fuente de poder atenuable para riel magnético entrada 110 - 130 Vca, salida 48 V cc, protección IP 20



**ILUCOMAGHOR2624**

Cople horizontal de 90°



**ILUCOPMAGMMCB**

Cople electrificado con cable 48 V cc, 4.17 A (200W máx)



**KITSOBMAGSS**

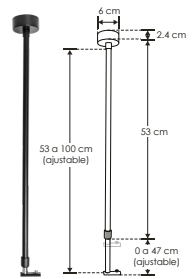
Kit de 2 soportes para sobreponer rieles magnéticos modelos ILUTMAG2624SS e ILUTMAG2651SS



**ILUPS48V200W**

Fuente de alimentación para riel magnético, entrada 100 - 265 V ca, salida 48 V cc, protección IP66

**ILUPS48V100W**



**KITSUSPMAG**

Kit de suspensión para riel magnético, incluye 1 barra ajustable de 0.5 - 1m de largo, canope, base de sujeción, barra metálica, 5 tornillos, rondana de presión, base cilíndrica y kit de pijas y taquetes

RIEL MAGNÉTICO

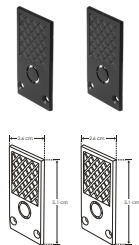
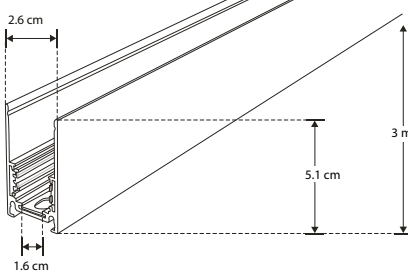
LINEA PROFESIONAL

<b>Material</b>	Aluminio acabado negro
<b>Funciones</b>	Kit de riel magnético para sobreponer o suspender, incluye riel magnético de 3 m, cubierta de 3 m y kit de 2 tapas
<b>Alimentación</b>	48 V cc 200 W máx. (Mediante fuente de poder)

**IP 20**

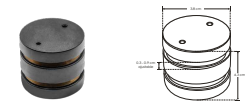
[ Acabado Negro ]

**ILUTMAG2651SS**



**ENDCAP2651SS**

Kit de 2 tapas. También se venden por separado

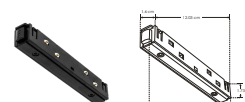


**ILUCOPMAG360HB**

Cople mecánico y electrificado, cilíndrico omnidireccional para rieles magnéticos modelos ILUTMAG2624SS e ILUTMAG2651SS acabado negro, ángulo 360°, conexión horizontal, IP20

**accesorios**

Nota: Se venden por separado.



**ILUCOPMAG180**

Cople de 180° electrificado 48V cc, 4.17 A (200W máx)



**ILUCOPMAGCAB**

Conector con cable 48V cc, 4.17 A (200W máx)



**KITCOLMAG**

Kit de suspensión para riel magnético, incluye 2 cables de acero de 2 m de largo y 4 soportes. Compatible con modelos ILUTMAG2624SS e ILUTMAG2651SS



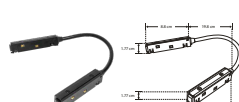
**ILUDA5EN1200W48**

Fuente de poder atenuable para riel magnético entrada 110 - 130 V ca, salida 48 V cc, protección IP 20



**ILUCOMAGVER2651**

Cople (horizontal y vertical dependiendo modelo) de 90°



**ILUCOPMAGMMCB**

Cople electrificado con cable 48 V cc, 4.17 A (200W máx)



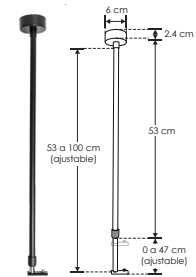
**KITSOBMAGSS**

Kit de 2 soportes para sobreponer rieles magnéticos modelos ILUTMAG2624SS e ILUTMAG2651SS



**ILUPS48V200W**

Fuente de alimentación para riel magnético, entrada 100 - 265 V ca, salida 48 V cc, protección IP66



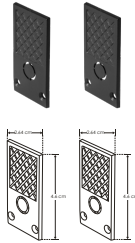
**KITSUSPMAG**

Kit de suspensión para riel magnético, incluye 1 barra ajustable de 0.5 - 1m de largo, canope, base de sujeción, barra metálica, 5 tornillos, rondana de presión, base cilíndrica y kit de pijas y taquetes



**ILUTMAG6246EMP**

[ Acabado Negro ]



<b>Material</b>	Aluminio acabado negro
<b>Funciones</b>	Kit de riel magnético para empotrar, incluye riel magnético de 3 m, cubierta de 3 m y kit de 2 tapas
<b>Alimentación</b>	48 V cc 200 W máx. (Mediante fuente de poder)

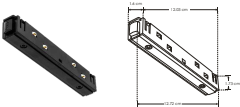
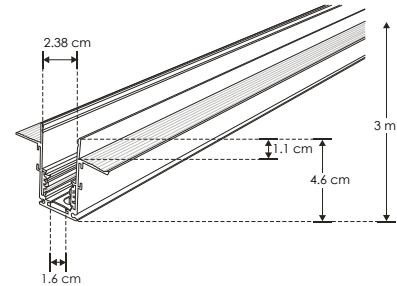
**NOTA:** Para empotrar en madera o tablaroca

IP 20



**ENDCAP6246EMP**

Kit de 2 tapas. También se venden por separado



**ILUCOPMAG180**

Cople de 180° electricado 48 V cc, 4.17 A (200W máx)



**ILUCOPMAGCAB**

Conector con cable 48V cc, 4.17 A (200W máx)



**ILUCOMAGHOREMP**

Cople (horizontal y vertical dependiendo modelo) de 90°



**ILUCOPMAGMMCAB**

Cople electricado con cable 48 V cc, 4.17 A (200W máx)



**ILUDA5EN1200W48**

Fuente de poder atenuable para riel magnético entrada 110-130 V ca, salida 48 V cc, protección IP 20



**ILUPS48V200W**

**ILUPS48V100W**

Fuente de alimentación para riel magnético, entrada 100 - 265 V ca, salida 48 V cc, protección IP66

RIEL MAGNÉTICO



<b>Material</b>	Aluminio acabado negro
<b>Funciones</b>	Kit de riel magnético para empotrar, incluye riel magnético de 3 m, cubierta de 3 m y kit de 2 tapas
<b>Alimentación</b>	48 V cc 200 W máx. (Mediante fuente de poder)

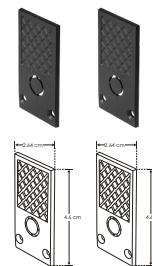
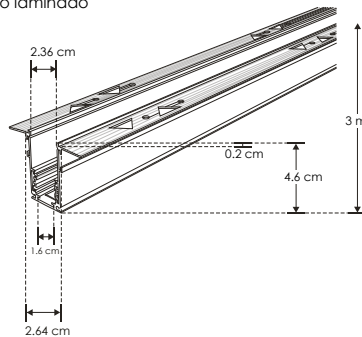
[ Acabado Negro ]

**ILUTMAG6246ETRIM**

**NOTA:** Para empotrar en madera con acabado laminado



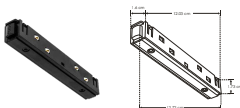
IP 20



**ENDCAP6246ETRIM**

Kit de 2 tapas. También se venden por separado

**accesorios** Nota: Se venden por separado.



**ILUCOPMAG180**

Cople de 180° electricado 48V cc, 4.17 A (200W máx)



**ILUCOPMAGCAB**

Conector con cable 48V cc, 4.17 A (200W máx)



**ILUCOMAGHOREMP**

Cople (horizontal y vertical dependiendo modelo) de 90°



**ILUCOPMAGMMCAB**

Cople electricado con cable 48 V cc, 4.17 A (200W máx)



**ILUDA5EN1200W48**

Fuente de poder atenuable para riel magnético entrada 110 - 130 V ca, salida 48 V cc, protección IP 20



**ILUPS48V200W**

**ILUPS48V100W**

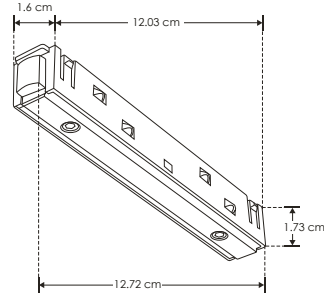
Fuente de alimentación para riel magnético, entrada 100 - 265 V ca, salida 48 V cc, protección IP66



**ILUCOPMAG180**

[ Cople de 180°  
electrificado ]

<b>Material</b>	Plástico tipo ABS / Aluminio, acabado negro
<b>Base</b>	Riel magnético
<b>Grado de protección</b>	IP20 Para uso en interiores
<b>Alimentación</b>	48 V cc
<b>Potencia</b>	200 W máx.



**200**  
W  
máx

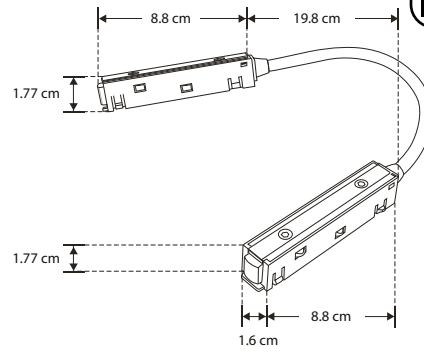
**48**  
V cc

**IP**  
**20**

**ILUCOPMAGMMCAB**

[ Cople electrificado  
con cable ]

<b>Material</b>	Plástico tipo ABS / Aluminio, acabado negro
<b>Base</b>	Riel magnético
<b>Grado de protección</b>	IP20 Para uso en interiores
<b>Alimentación</b>	48 V cc
<b>Potencia</b>	200 W máx.



**200**  
W  
máx

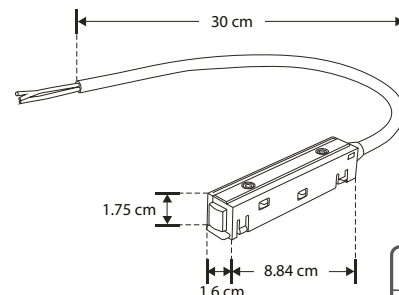
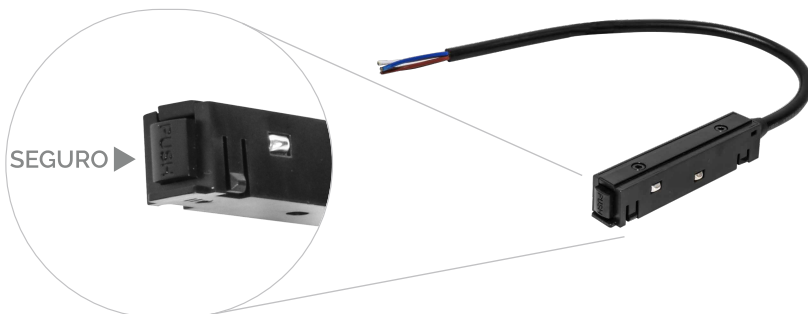
**48**  
V cc

**IP**  
**20**

**ILUCOPMAGCAB**

[ Conector  
con cable ]

<b>Material</b>	Plástico tipo ABS / Aluminio, acabado negro
<b>Base</b>	Riel magnético
<b>Grado de protección</b>	IP20 Para uso en interiores
<b>Alimentación</b>	48 V cc
<b>Potencia</b>	200 W máx.



**200**  
W  
máx

**48**  
V cc

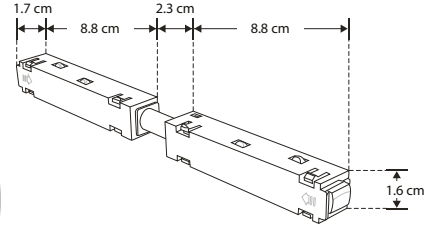
**IP**  
**20**



**ILUCOPMAGMMCABS**

[ Cople electrificado macho-macho ]

<b>Material</b>	Plástico tipo ABS / Aluminio, acabado negro
<b>Base</b>	Riel magnético
<b>Grado de protección</b>	IP20 Para uso en interiores
<b>Alimentación</b>	48 V cc
<b>Potencia</b>	200 W máx.



200  
W  
máx

48  
V cc

IP  
20

RIELES

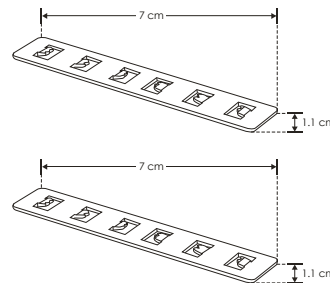
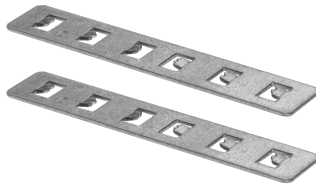


**ILUCOMAG180EMP**

[ Cople lineal 180° ]

<b>Material</b>	Acero
<b>Descripción</b>	Cople lineal 180° para rieles magnéticos modelos ILUTMAG6246EMP e ILUTMAG6246ETRIM
<b>Incluye</b>	Incluye 2 barras metálicas

**NOTA:** Para hacer uniones con rieles de empotrar modelos ILUTMAG6246EMP e ILUTMAG6246ETRIM



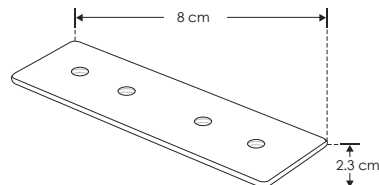
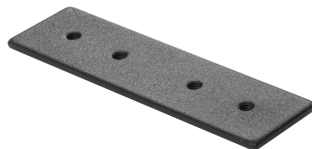
IP  
20



**ILUCOMAG180SS**

[ Cople lineal 180° ]

<b>Material</b>	Acero
<b>Descripción</b>	Cople lineal 180° para rieles magnéticos modelos ILUTMAG2624SS e ILUTMAG2651SS
<b>Incluye</b>	Incluye barra metálica y tornillos de fijación



IP  
20

ilumileds® / ilumileds.com.mx



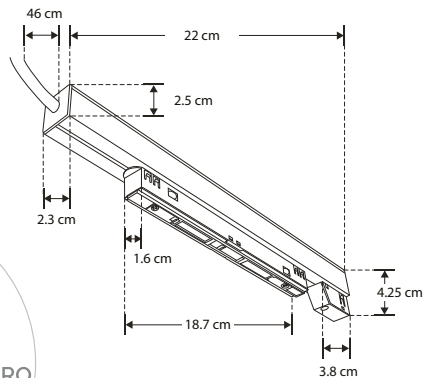
**ILUPS48V100W**

[ 100 W ]



<b>Material</b>	Aluminio
<b>Funciones</b>	Fuente de poder con voltaje de salida constante para Riel Magnético
<b>Voltaje de operación</b>	48 V cc
<b>Alimentación</b>	100 - 265 V ca
<b>Potencia de salida</b>	100 W
<b>Carga máxima</b>	80 W
<b>Eficiencia</b>	80%

RIELES



100 W 100-265  
IP 66 48 V cc SALIDA

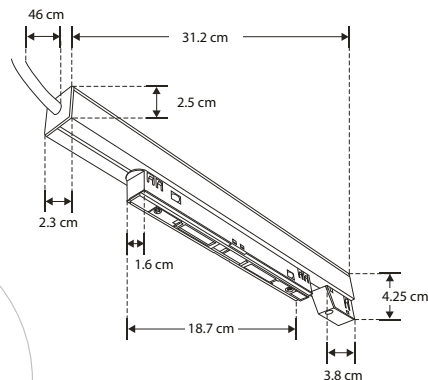


[ 200 W ]

**ILUPS48V200W**



<b>Material</b>	Aluminio
<b>Funciones</b>	Fuente de poder con voltaje de salida constante para Riel Magnético
<b>Voltaje de operación</b>	48 V cc
<b>Alimentación</b>	100 - 265 V ca
<b>Potencia de salida</b>	200 W
<b>Carga máxima</b>	160 W
<b>Eficiencia</b>	80%



200 W 100-265  
IP 66 48 V cc SALIDA





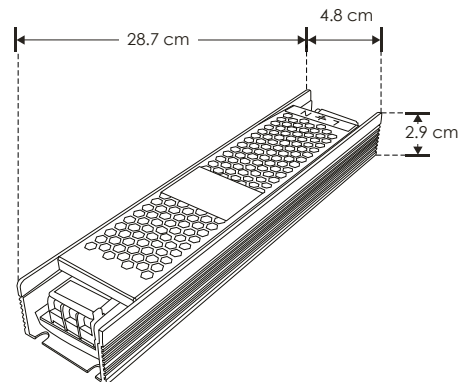
[ 200 W ]

**ILUDA5EN1200W48**



<b>Material</b>	Acero / Cubierta rejilla multiperforada
<b>Funciones</b>	Fuente de poder atenuable para riel magnético, voltaje constante 48 Vcc compatibles con 5 modos de atenuación: TRIAC, 0-10V, 1-10V, PWM y Potenciómetro
<b>Voltaje de operación</b>	48 V cc
<b>Alimentación</b>	110 - 130 V ca
<b>Potencia de salida</b>	200 W
<b>Carga máxima</b>	160 W
<b>Eficiencia</b>	80%

**NOTA:** Consulte la compatibilidad del dimmer (atenuador a utilizar).







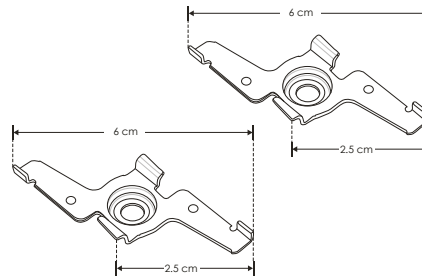


**KITSOBMAGSS**

[ Soportes para  
sobreponer ]



**Características** Kit de 2 soportes para sobreponer rieles magnéticos modelos ILUTMAG2624SS e ILUTMAG2651SS



IP  
20

RIELES

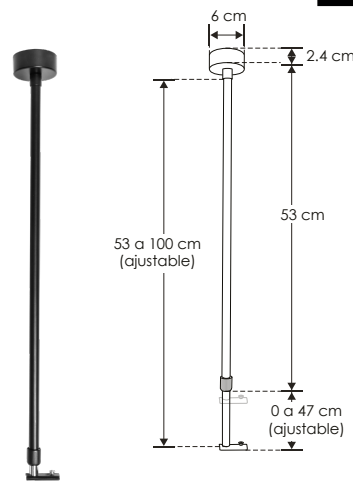


**KITSUSPMAG**

**Características** Kit de suspensión para riel magnético  
**Incluye** 1 barra ajustable de 0.5 – 1 m de largo, canope, base de sujeción, barra metálica, 5 tornillos, rondana de presión, base cilíndrica y kit de pijas y taquetes

**NOTA:** Compatible con modelos ILUTMAG2624SS e ILUTMAG2651SS

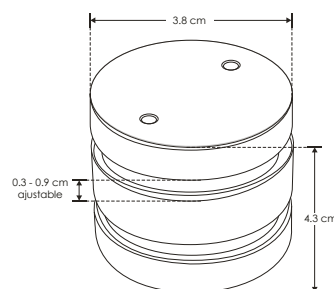
[ Suspensión para Riel ]



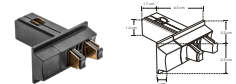
**ILUCOPMAG360HB**



**Características** Cople mecánico y electrificado, cilíndrico omnidireccional para rieles magnéticos modelos ILUTMAG2624SS e ILUTMAG2651SS acabado negro, ángulo 360°, conexión horizontal, IP20



**accesorios** Nota: Se venden por separado.



**SPLICEMAGHB**

Unión mecánica y electrificada para cople ILUCOPMAG360HB, IP20

IP  
20

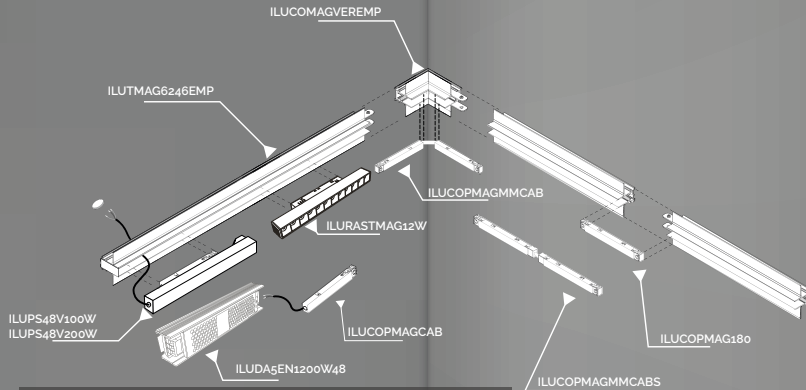


RIEL MAGNÉTICO PARA EMPOTRAR ACABADO NEGRO

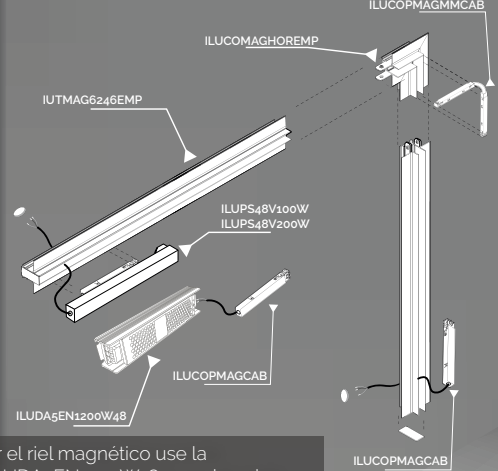
ACCESORIOS SE VENDEN POR SEPARADO



SISTEMA DE RIEL MAGNÉTICO PARA EMPOTRAR EN MADERA O TABLAROCA.



Nota: Para atenuar el riel magnético use la fuente de poder ILUDA5EN1200W48 con el cople ILUCOPMAGCAB (La fuente de poder atenuable queda externa/remota)



Nota: Para atenuar el riel magnético use la fuente de poder ILUDA5EN1200W48 con el cople ILUCOPMAGCAB (La fuente de poder atenuable queda externa/remota)

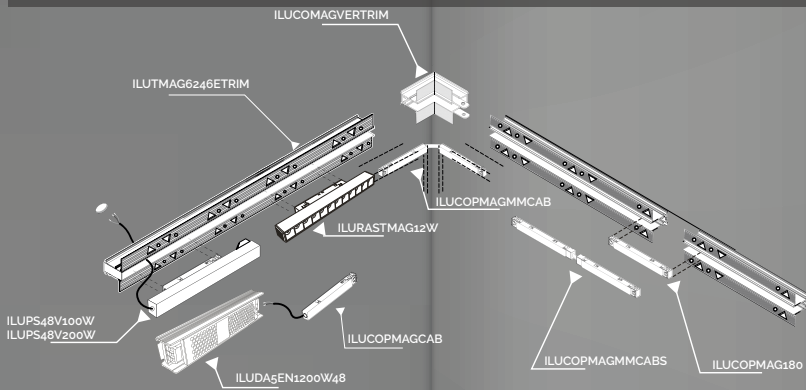
SISTEMA DE RIEL MAGNÉTICO ILUTMAG6246EMP

RIEL MAGNÉTICO PARA EMPOTRAR ACABADO NEGRO

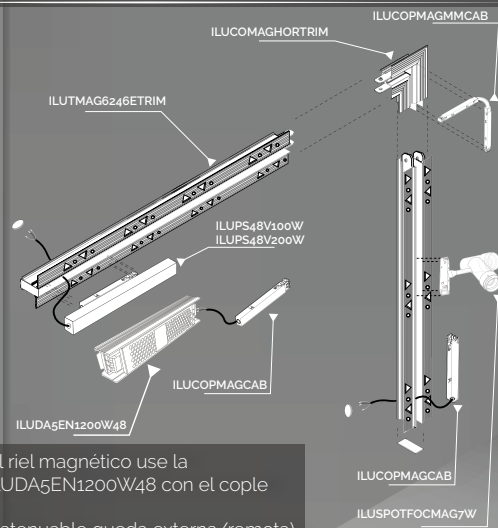
ACCESORIOS SE VENDEN POR SEPARADO



SISTEMA PARA EMPOTRAR EN MADERA TERMINADO LAMINADO.



Nota: Para atenuar el riel magnético use la fuente de poder o ILUDA5EN1200W48 con el cople ILUCOPMAGCAB (La fuente de poder atenuable queda externa/remota)

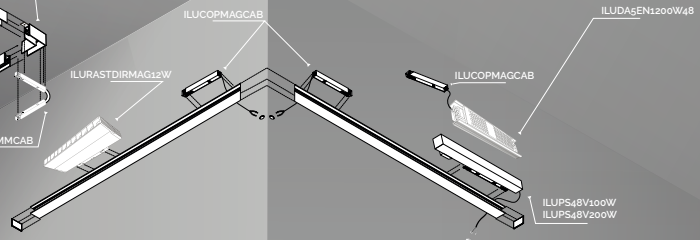
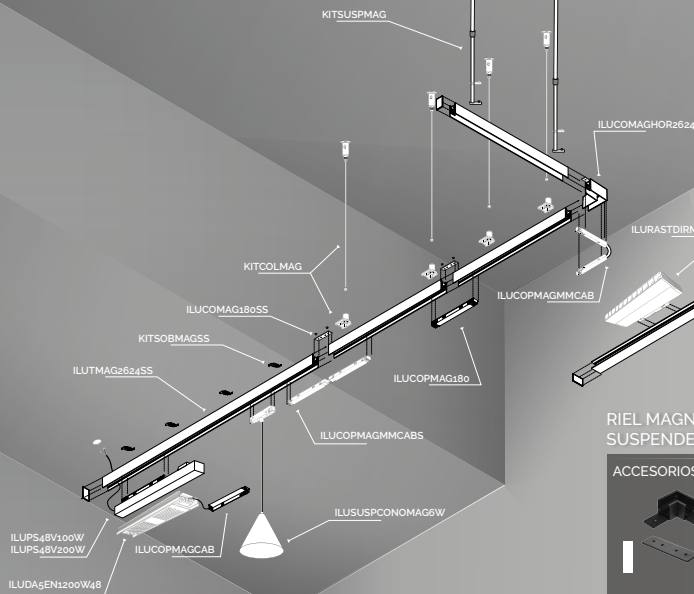


Nota: Para atenuar el riel magnético use la fuente de poder o ILUDA5EN1200W48 con el cople ILUCOPMAGCAB (La fuente de poder atenuable queda externa/remota)

SISTEMA DE RIEL MAGNÉTICO ILUTMAG6246ETRIM

# SISTEMA DE RIEL MAGNÉTICO ILUTMAG2624SS

Nota: Para atenuar el riel magnético use la fuente de poder ILUDA5EN1200W48 con el cople ILUCOPMAGCAB (La fuente de poder atenuable queda externa/remota)



RIEL MAGNÉTICO PARA EMPOTRAR, SOBREPONER O SUSPENDER ACABADO NEGRO

ACCESORIOS SE VENDEN POR SEPARADO

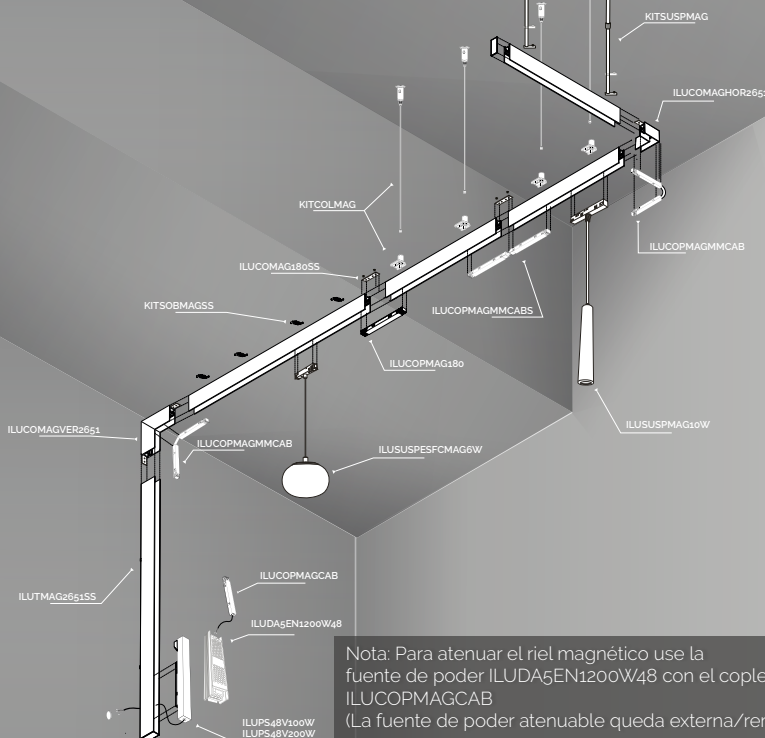


Nota: Para atenuar el riel magnético use la fuente de poder ILUDA5EN1200W48 con el cople ILUCOPMAGCAB (La fuente de poder atenuable queda externa/remota)

# SISTEMA DE RIEL MAGNÉTICO ILUTMAG2651SS

RIEL MAGNÉTICO PARA EMPOTRAR, SOBREPONER O SUSPENDER ACABADO NEGRO

ACCESORIOS SE VENDEN POR SEPARADO



Nota: Para atenuar el riel magnético use la fuente de poder ILUDA5EN1200W48 con el cople ILUCOPMAGCAB (La fuente de poder atenuable queda externa/remota)



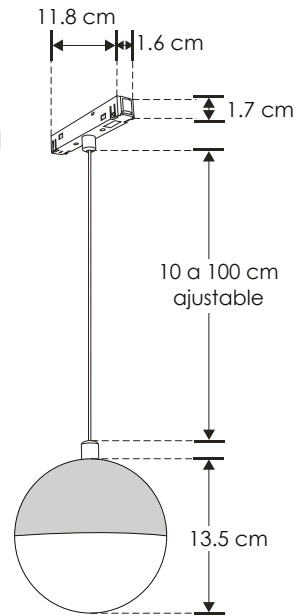
## LINEA PROFESIONAL

ILUSUSPESFMAG6W

[ Acabado negro  
(Blanco cálido) ]

<b>Material</b>	Aluminio acabado negro y cubierta de policarbonato
<b>Base</b>	Riel magnético
<b>Lámpara</b>	Luminario de LED para suspender en riel magnético, atenuable
<b>Ángulo de apertura</b>	120°
<b>Color de luz</b>	Blanco cálido
<b>Alimentación</b>	48 V cc
<b>Potencia</b>	6 W

RIELES



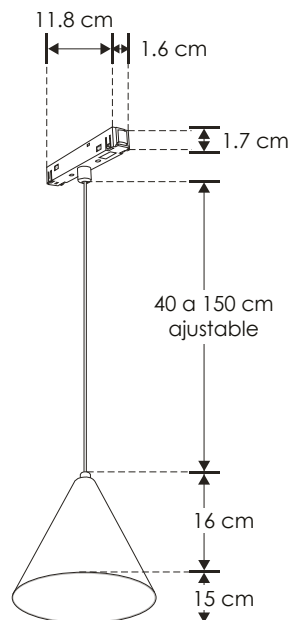
## RIEL MAGNÉTICO

## LINEA PROFESIONAL

[ Acabado negro  
(Blanco cálido) ]

ILUSUSPCONOMAG6W

<b>Material</b>	Aluminio acabado negro
<b>Base</b>	Riel magnético
<b>Lámpara</b>	Luminario de LED para suspender en riel magnético, atenuable
<b>Ángulo de apertura</b>	24°
<b>Color de luz</b>	Blanco cálido
<b>Alimentación</b>	48 V cc
<b>Potencia</b>	6 W

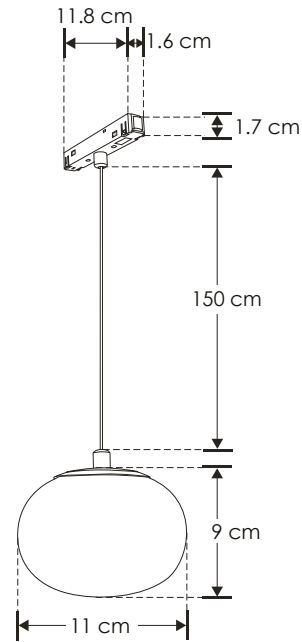




## LINEA PROFESIONAL

**ILUSUSPESFCMAG6W**[ Acabado negro  
(Blanco cálido) ]

<b>Material</b>	Base de aluminio / cubierta de cristal
<b>Base</b>	Riel magnético
<b>Lámpara</b>	Luminario de LED para suspender en riel magnético, atenuable
<b>Ángulo de apertura</b>	120°
<b>Color de luz</b>	Blanco cálido
<b>Alimentación</b>	48 V cc
<b>Potencia</b>	6 W



6 W

FL 210  
lúmenes  
Blanco cálido

IP 20

48 V cc

3 000 K  
Blanco cálido

120°

CRI 90

2-3 step  
MACADAM**NOM**

RIELES

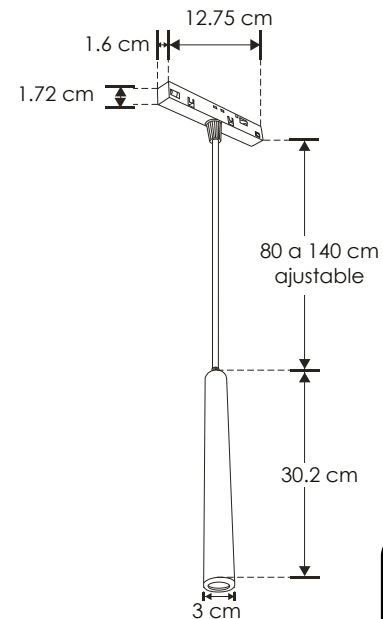


## RIEL MAGNÉTICO

## LINEA PROFESIONAL

**ILUSUSPMAG6W**[ Acabado negro  
(Blanco cálido) ]

<b>Material</b>	Aluminio acabado negro
<b>Base</b>	Riel magnético
<b>Lámpara</b>	Luminario de LED para suspender en riel magnético, atenuable
<b>Ángulo de apertura</b>	24°
<b>Color de luz</b>	Blanco cálido
<b>Alimentación</b>	48 V cc
<b>Potencia</b>	6 W



6 W

FL 450  
lúmenes  
Blanco cálido

IP 20

48 V cc

3 000 K  
Blanco cálido

24°

CRI 90

2-3 step  
MACADAM**NOM**IES  
Archivo  
Fotométrico

ilumileds® / ilumileds.com.mx

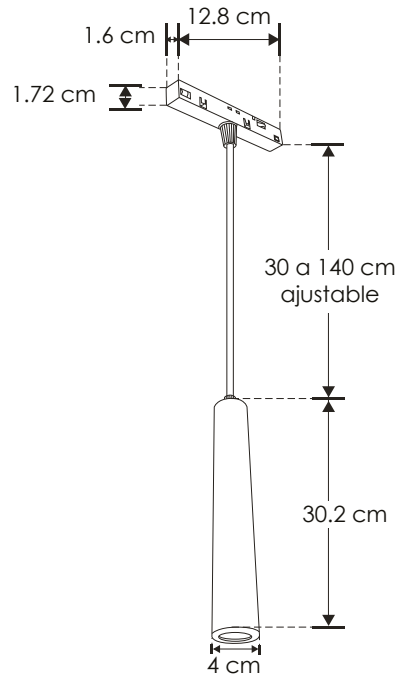
## LINEA PROFESIONAL

**ILUSUSPMAG10W**

 [ Acabado negro  
(Blanco cálido) ]

<b>Material</b>	Aluminio acabado negro
<b>Base</b>	Riel magnético
<b>Lámpara</b>	Luminario de LED para suspender en riel magnético, atenuable
<b>Ángulo de apertura</b>	24°
<b>Color de luz</b>	Blanco cálido
<b>Alimentación</b>	48 V cc
<b>Potencia</b>	10 W

RIELES



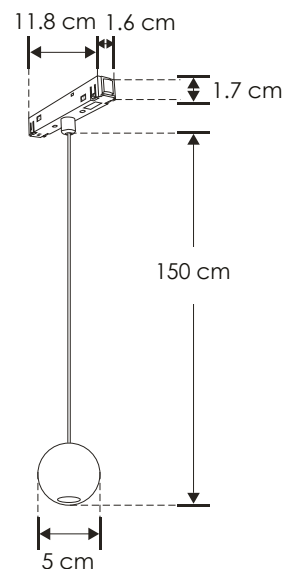
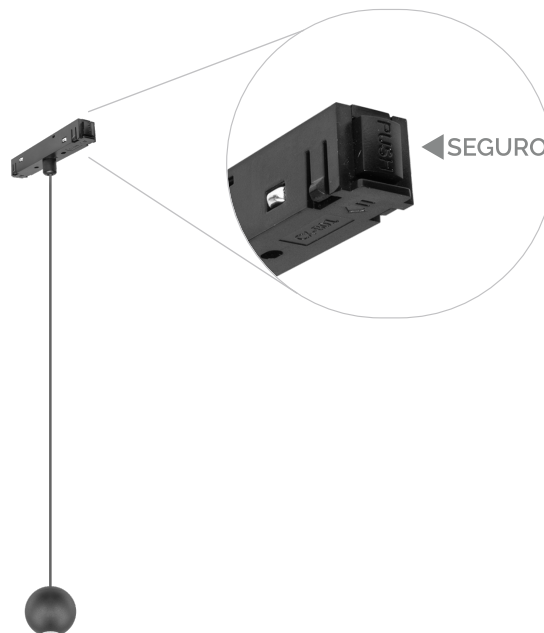
## RIEL MAGNÉTICO

nuevo

 [ Acabado negro  
(Blanco cálido) ]

**ILUSESFMAG4.5WB**

<b>Material</b>	Aluminio acabado negro
<b>Base</b>	Riel magnético
<b>Lámpara</b>	Luminario de LED para suspender en riel magnético
<b>Ángulo de apertura</b>	38°
<b>Color de luz</b>	Blanco cálido
<b>Alimentación</b>	48 V cc
<b>Potencia</b>	4.5 W







RIELES

ilumileds® / [ilumileds.com.mx](http://ilumileds.com.mx)

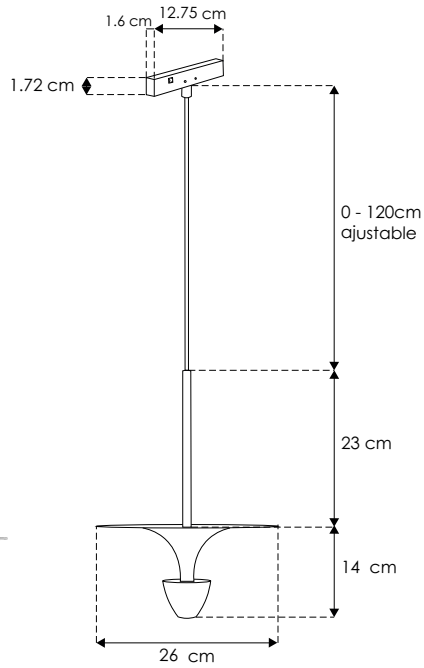


**ILUSUSPMAG260**

[ Acabado blanco con negro (Blanco cálido) ]

<b>Material</b>	Aluminio acabado blanco con negro
<b>Base</b>	Riel magnético
<b>Lámpara</b>	Luminario de LED para suspender en riel magnético
<b>Ángulo de apertura</b>	38°
<b>Color de luz</b>	Blanco cálido
<b>Alimentación</b>	48 V cc
<b>Potencia</b>	12 W

RIELES



**12 W** **FL 900**  
lúmenes  
Blanco cálido

**IP 20** **48 V cc**

**3 000 K** **38°**  
Blanco cálido

**CRI 90** **2-3 step MACADAM**

**no atenuable** **NOM**



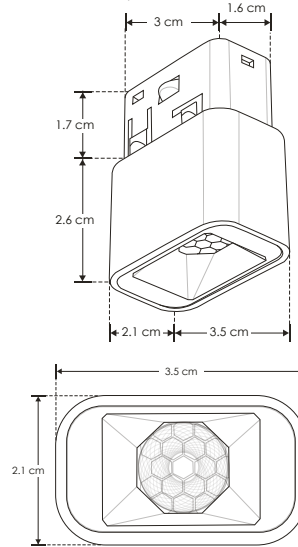


## RIEL MAGNÉTICO LINEA PROFESIONAL

**ILUMINRUGRMAG3W**

[ Acabado negro  
(Blanco cálido) ]

<b>Material</b>	Aluminio acabado negro
<b>Base</b>	Riel magnético
<b>Lámpara</b>	Luminario de LED con UGR 19 y filtro tipo louver honey, mini puntual rectangular fijo para riel magnético (no atenuable)
<b>Ángulo de apertura</b>	24°
<b>Color de luz</b>	Blanco cálido
<b>Alimentación</b>	48 V cc
<b>Potencia</b>	3 W



2-3 step  
MACADAM

FL  
240  
lúmenes  
Blanco cálido

3 000 K  
Blanco cálido

24°

no  
atenuable

48  
V cc

3  
W

**NOM**

CRI  
90

IP  
20



RIELES

## RIEL MAGNÉTICO

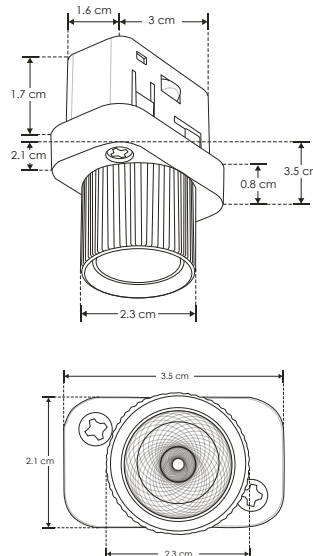
## LINEA PROFESIONAL



**ILUMINCUGRMAG3W**

[ Acabado negro  
(Blanco cálido) ]

<b>Material</b>	Aluminio acabado negro
<b>Base</b>	Riel magnético
<b>Lámpara</b>	Luminario de LED con UGR 19, mini puntual circular fijo para riel magnético (no atenuable)
<b>Ángulo de apertura</b>	24°
<b>Color de luz</b>	Blanco cálido
<b>Alimentación</b>	48 V cc
<b>Potencia</b>	3 W



2-3 step  
MACADAM

FL  
240  
lúmenes  
Blanco cálido

3 000 K  
Blanco cálido

24°

48  
V cc

3  
W

no  
atenuable

CRI  
90

IP  
20

**NOM**



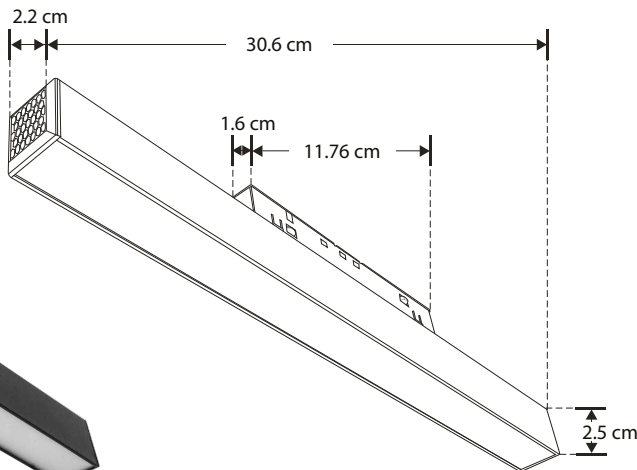
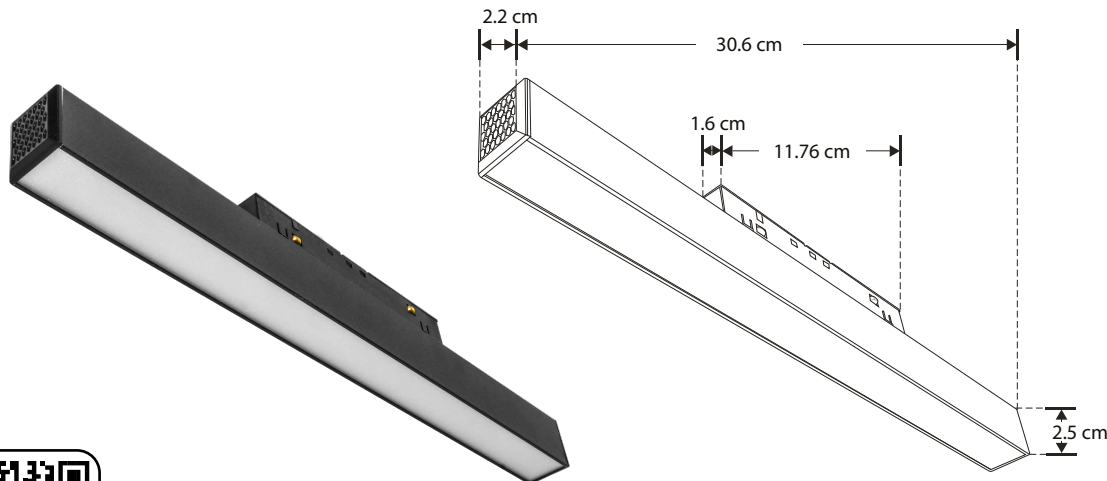
ilumileds® / ilumileds.com.mx

## LINEA PROFESIONAL

**ILUWWMAG10W**

 [ Acabado negro  
(Blanco cálido) ]

<b>Material</b>	Aluminio acabado negro
<b>Base</b>	Riel magnético
<b>Lámpara</b>	Luminario de LED tipo flood para riel magnético, atenuable
<b>Ángulo de apertura</b>	120°
<b>Color de luz</b>	Blanco cálido
<b>Alimentación</b>	48 V cc
<b>Potencia</b>	10 W



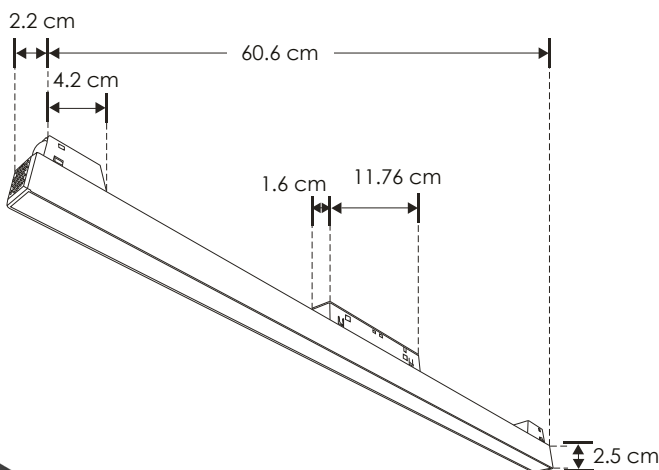
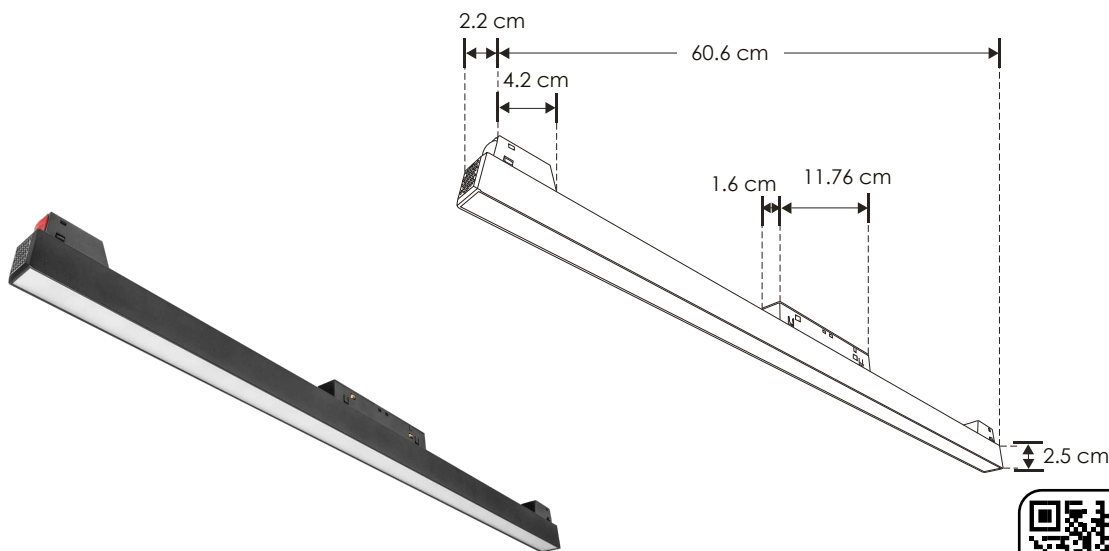
## RIEL MAGNÉTICO

## LINEA PROFESIONAL

 [ Acabado negro  
(Blanco cálido) ]

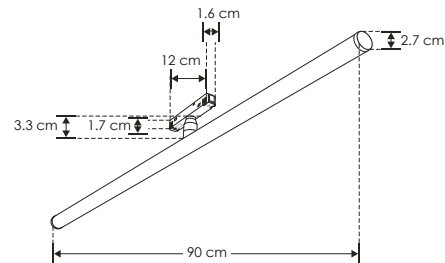
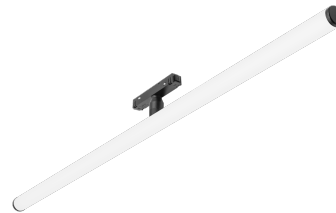
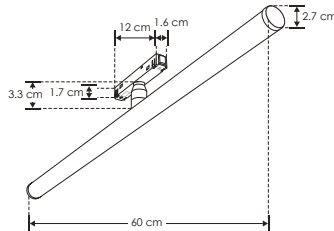
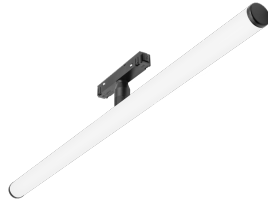
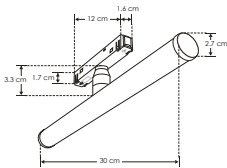
**ILUWWMAG20W**

<b>Material</b>	Aluminio acabado negro
<b>Base</b>	Riel magnético
<b>Lámpara</b>	Luminario de LED tipo flood para riel magnético, atenuable
<b>Ángulo de apertura</b>	120°
<b>Color de luz</b>	Blanco cálido
<b>Alimentación</b>	48 V cc
<b>Potencia</b>	20 W



**ILUS14DMAG12W**[ Acabado blanco  
(Blanco cálido) 12 W ]**ILUS14DMAG24W**[ Acabado blanco  
(Blanco cálido) 24 W ]**ILUS14DMAG36W**[ Acabado blanco  
(Blanco cálido) 36 W ]

<b>Material</b>	Policarbonato acabado blanco
<b>Base</b>	Riel magnético
<b>Lámpara</b>	Luminario de LED tipo S14 dirigible, para riel magnético (atenuable)
<b>Ángulo de apertura</b>	360° (Efecto de luz omnidireccional)
<b>Color de luz</b>	Blanco cálido
<b>Alimentación</b>	48 V cc
<b>Potencia</b>	12 W / 24 W / 36 W

3 000 K  
Blanco cálidoFL  
840  
lúmenes  
Blanco cálidoFL  
1 680  
lúmenes  
Blanco cálidoFL  
2 520  
lúmenes  
Blanco cálido

360°

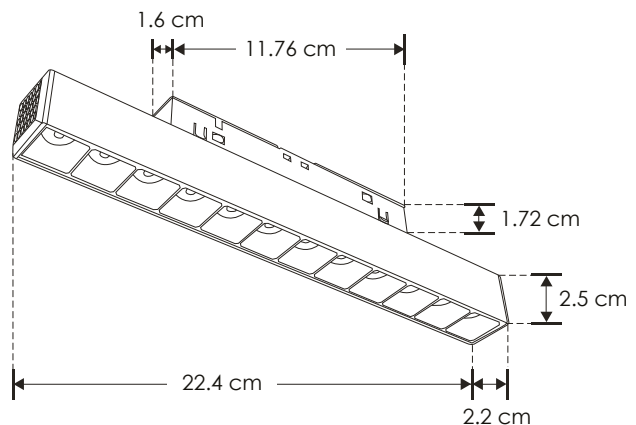
IP  
20

## RIEL MAGNÉTICO

## LINEA PROFESIONAL

**ILURASTMAG12W**

<b>Material</b>	Aluminio acabado negro
<b>Base</b>	Riel magnético
<b>Lámpara</b>	Luminario de LED puntual rectangular fijo para riel magnético, atenuable
<b>Ángulo de apertura</b>	24°
<b>Color de luz</b>	Blanco cálido
<b>Alimentación</b>	48 V cc
<b>Potencia</b>	12 W

[ Acabado negro  
(Blanco cálido) ]

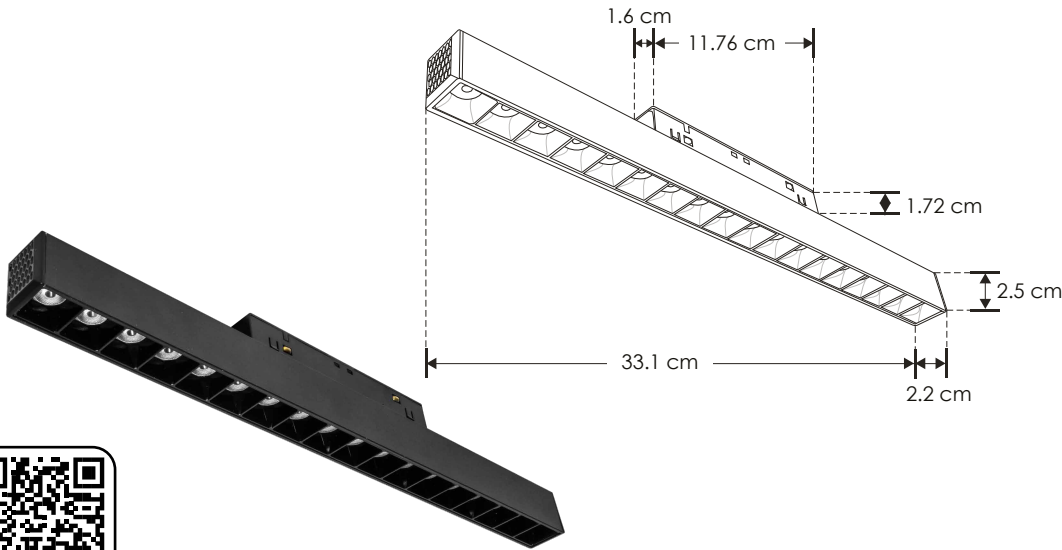
## LINEA PROFESIONAL

**ILURASTMAG18W**

 [ Acabado negro  
(Blanco cálido) ]

<b>Material</b>	Aluminio acabado negro
<b>Base</b>	Riel magnético
<b>Lámpara</b>	Luminario de LED puntual rectangular fijo para riel magnético, no atenuable
<b>Ángulo de apertura</b>	24°
<b>Color de luz</b>	Blanco cálido
<b>Alimentación</b>	48 V cc
<b>Potencia</b>	18 W

RIELES


 no  
atenuable

 18  
W

 FL  
1 350  
lúmenes  
Blanco cálido

 IP  
20

 48  
V cc

 3 000 K  
Blanco cálido

24°

 CRI  
90

 2-3  
step  
MACADAM

**NOM**

 IES  
Archivo  
Fotométrico

## RIEL MAGNÉTICO

## LINEA PROFESIONAL

**ILURASTMAG24W**

 [ Acabado negro  
(Blanco cálido) ]

<b>Material</b>	Aluminio acabado negro
<b>Base</b>	Riel magnético
<b>Lámpara</b>	Luminario de LED puntual rectangular fijo para riel magnético, atenuable
<b>Ángulo de apertura</b>	24°
<b>Color de luz</b>	Blanco cálido
<b>Alimentación</b>	48 V cc
<b>Potencia</b>	24 W


 24  
W

 FL  
1 800  
lúmenes  
Blanco cálido

 IP  
20

 48  
V cc

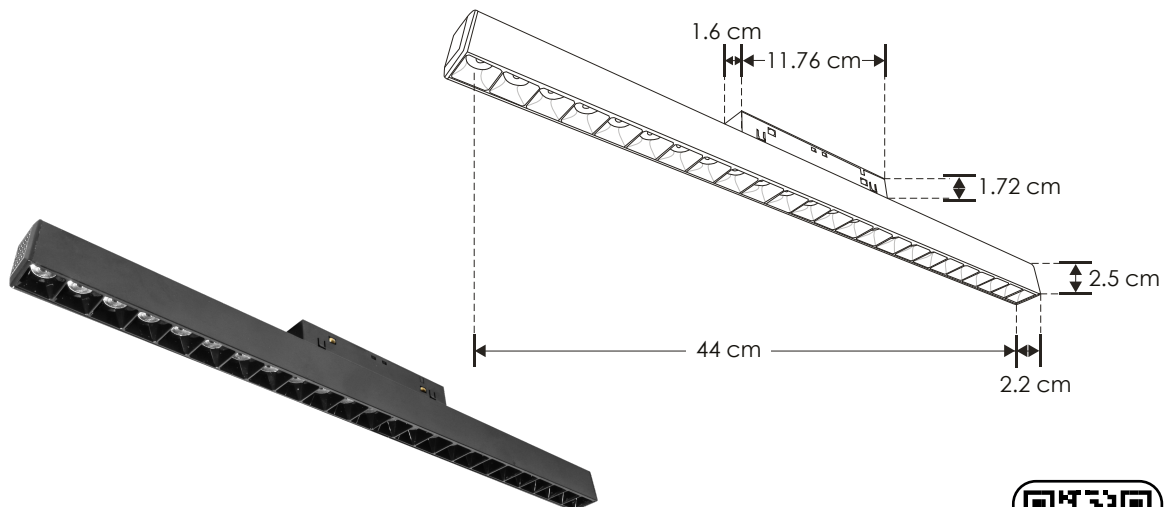
 3 000 K  
Blanco cálido

24°

 CRI  
90

 2-3  
step  
MACADAM

**NOM**

 IES  
Archivo  
Fotométrico


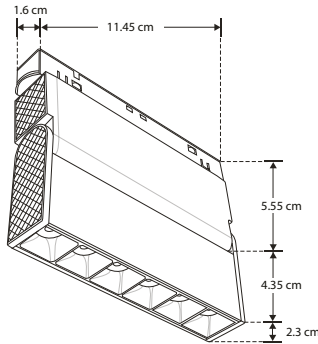


## LINEA PROFESIONAL

## ILURASTDIRMAG6W

[ Acabado negro  
(Blanco cálido) ]

<b>Material</b>	Aluminio acabado negro
<b>Base</b>	Riel magnético
<b>Lámpara</b>	Luminario de LED puntual rectangular dirigible para riel magnético, no atenuable
<b>Ángulo de apertura</b>	24°
<b>Color de luz</b>	Blanco cálido
<b>Alimentación</b>	48 V cc
<b>Potencia</b>	6 W

no  
atenuable6  
WFL  
450  
lúmenes  
Blanco cálidoIP  
2048  
V cc3 000 K  
Blanco cálido

24°

CRI  
902-3  
step  
MACADAM

NOM

IES  
Archivo  
Fotométrico

RIELES



## RIEL MAGNÉTICO

## LINEA PROFESIONAL



## ILURASTDIRMAG12W

[ Acabado negro  
(Blanco cálido) ]

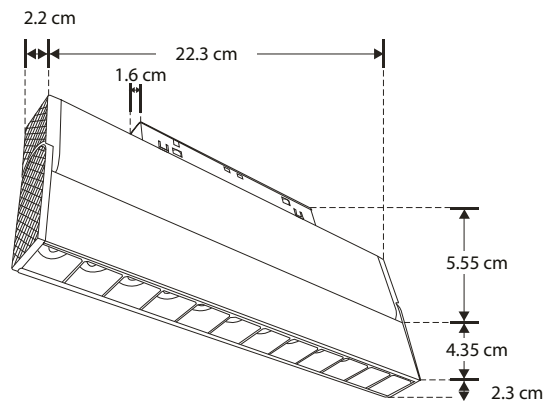
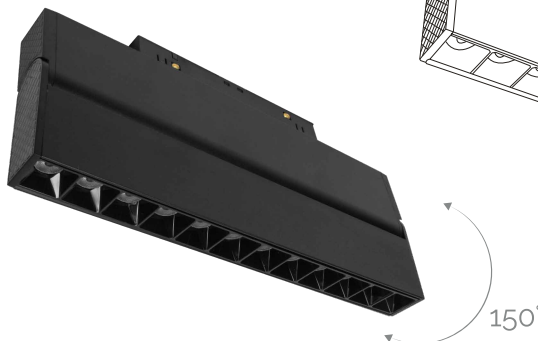
<b>Material</b>	Aluminio acabado negro
<b>Base</b>	Riel magnético
<b>Lámpara</b>	Luminario de LED puntual rectangular dirigible para riel magnético, atenuable
<b>Ángulo de apertura</b>	24°
<b>Color de luz</b>	Blanco cálido
<b>Alimentación</b>	48 V cc
<b>Potencia</b>	12 W

12  
WFL  
900  
lúmenes  
Blanco cálidoIP  
2048  
V cc3 000 K  
Blanco cálido

24°

CRI  
902-3  
step  
MACADAM

NOM

IES  
Archivo  
Fotométrico

ilumileds® / ilumileds.com.mx



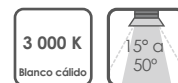
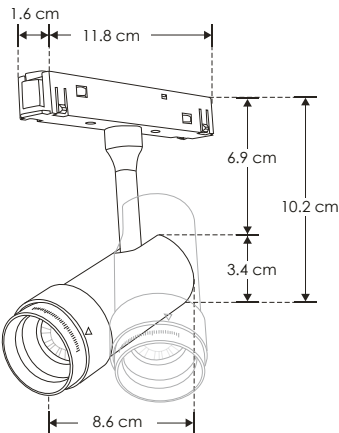
LINEA PROFESIONAL

**ILUSPOTFOCMAG7W**

[ Acabado negro  
(Blanco cálido) ]

<b>Material</b>	Aluminio acabado negro
<b>Base</b>	Riel magnético
<b>Lámpara</b>	Luminario de LED con óptica ajustable para riel magnético, atenuable
<b>Ángulo de apertura</b>	15 a 50° (Ajustable)
<b>Color de luz</b>	Blanco cálido
<b>Alimentación</b>	48 V cc
<b>Potencia</b>	7 W

SEGURO ▶



RIEL MAGNÉTICO

LINEA PROFESIONAL

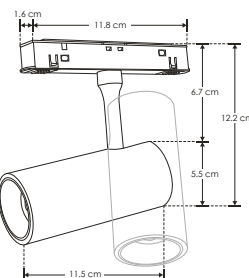
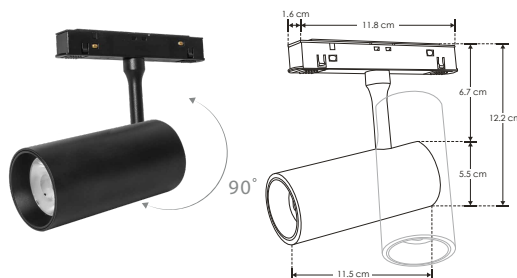
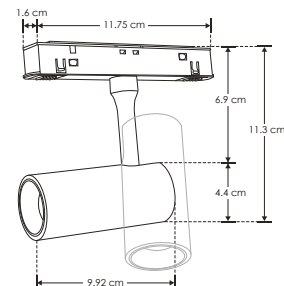
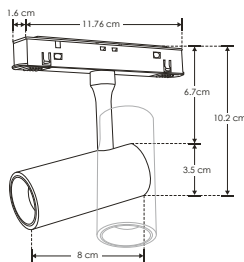
<b>Material</b>	Aluminio acabado negro
<b>Base</b>	Riel magnético
<b>Lámpara</b>	Luminario de LED tipo spot dirigible para riel magnético, atenuable
<b>Ángulo de apertura</b>	24°
<b>Color de luz</b>	Blanco cálido
<b>Alimentación</b>	48 V cc
<b>Potencia</b>	7 W / 10 W / 15 W

[ Acabado negro  
(Blanco cálido) 7 W ]  
[ Acabado negro  
(Blanco cálido) 10 W ]  
[ Acabado negro  
(Blanco cálido) 15 W ]

**ILUSPOTDIRMAG7W**

**ILUSPOTDIRMAG10W**

**ILUSPOTDIRMAG15W**





**ILUSPOTDIRMAG7WW**

[ Acabado blanco  
(Blanco cálido) 7 W ]

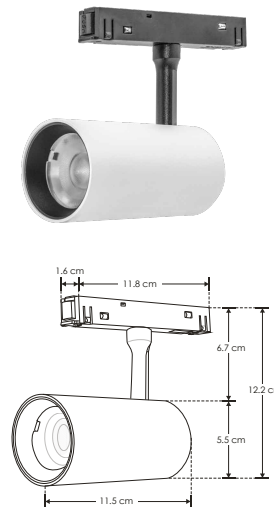
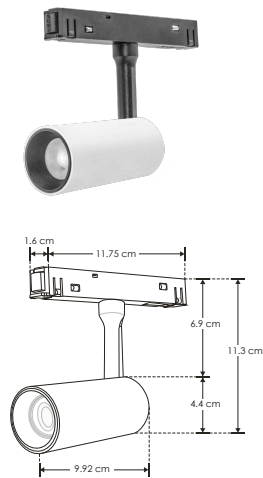
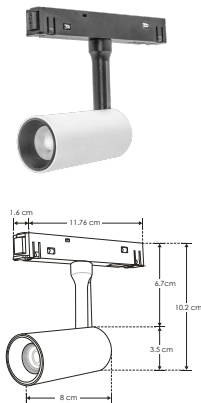
**ILUSPOTDIRMA10WW**

[ Acabado blanco  
(Blanco cálido) 10 W ]

**ILUSPOTDIRMA15WW**

[ Acabado blanco  
(Blanco cálido) 15 W ]

<b>Material</b>	Aluminio acabado blanco
<b>Base</b>	Riel magnético
<b>Lámpara</b>	Luminario de LED tipo spot dirigible, para riel magnético (atenuable)
<b>Ángulo de apertura</b>	24°
<b>Color de luz</b>	Blanco cálido
<b>Alimentación</b>	48 V cc
<b>Potencia</b>	7 W / 10 W / 15 W



IES Archivo Fotométrico	3 000 K Blanco cálido
7 W	FL 560 lúmenes Blanco cálido
10 W	FL 800 lúmenes Blanco cálido
15 W	FL 1 200 lúmenes Blanco cálido
48 V cc	24°
CRI 90	IP 20
driver atenuable	NOM 2-3 step MACADAM

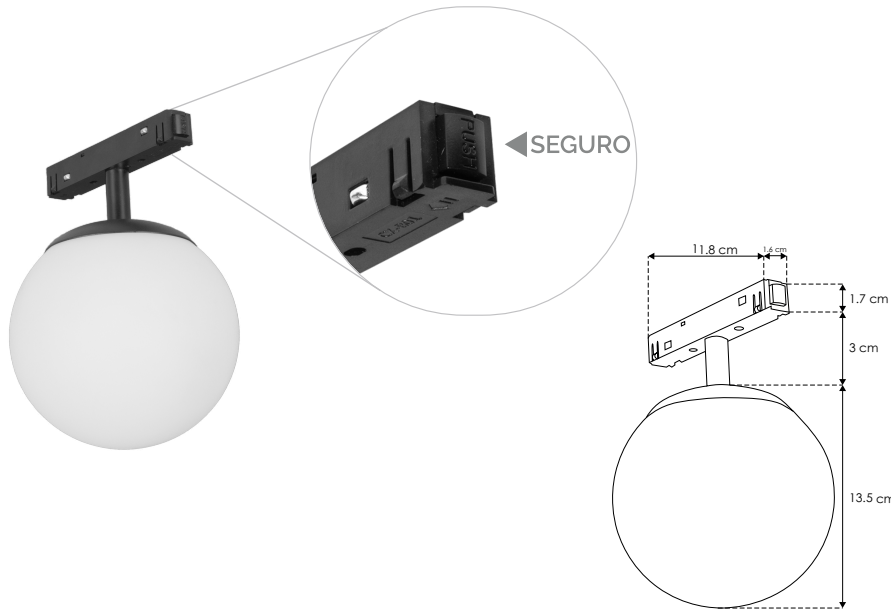
RIELES



**ILUESFMAG6W**

[ Acabado negro  
(Blanco cálido) ]

<b>Material</b>	Aluminio acabado negro y cubierta de policarbonato
<b>Base</b>	Riel magnético
<b>Lámpara</b>	Luminario de LED para riel magnético, atenuable
<b>Ángulo de apertura</b>	360°
<b>Color de luz</b>	Blanco cálido
<b>Alimentación</b>	48 V cc
<b>Potencia</b>	6 W



RIELES





RIEL MAGNÉTICO

LINEA PROFESIONAL



nuevo

[ Acabado negro  
(Blanco cálido) ]

ILUCIRMAG9WB

<b>Material</b>	Aluminio acabado negro
<b>Base</b>	Riel magnético
<b>Lámpara</b>	Luminario de LED para riel magnético
<b>Ángulo de apertura</b>	180°
<b>Color de luz</b>	Blanco cálido
<b>Alimentación</b>	48 V cc
<b>Potencia</b>	9 W



no  
atenuable

9  
W

FL  
315  
lúmenes  
Blanco cálido

IP  
20

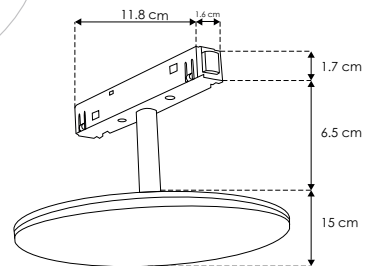
48  
V cc

3 000 K  
Blanco cálido

180°

CRI  
90

2-3  
step  
MACADAM





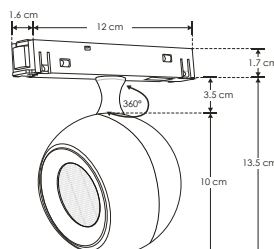
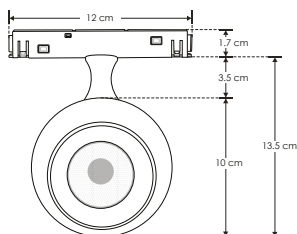
**ILUSOBEUGRMAG7WB**

[ Acabado negro  
(Blanco cálido) ]

**ILUSOBEUGRMAG7WW**

[ Acabado blanco  
(Blanco cálido) ]

<b>Material</b>	Aluminio acabado blanco / negro
<b>Base</b>	Riel magnético
<b>Lámpara</b>	Luminario de LED con UGR 19 y filtro tipo louver honey, dirigible para riel magnético (atenuable)
<b>Ángulo de apertura</b>	24°
<b>Color de luz</b>	Blanco cálido
<b>Alimentación</b>	48 V cc
<b>Potencia</b>	7 W



- driver atenuable
- 3 000 K  
Blanco cálido
- 7 W
- FL 560  
lúmenes  
Blanco cálido
- 48 V cc
- 24°
- CRI 90
- IP 20
- NOM
- 2-3 step  
MACADAM

RIEL MAGNÉTICO

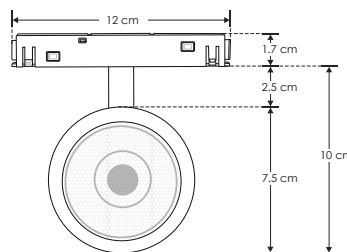
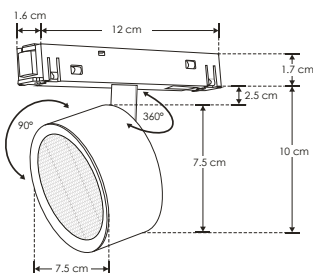
LINEA PROFESIONAL

<b>Material</b>	Aluminio acabado blanco / negro
<b>Base</b>	Riel magnético
<b>Lámpara</b>	Luminario de LED con UGR 19 y filtro tipo louver honey, dirigible para riel magnético (atenuable)
<b>Ángulo de apertura</b>	24°
<b>Color de luz</b>	Blanco cálido
<b>Alimentación</b>	48 V cc
<b>Potencia</b>	7 W

[ Acabado negro  
(Blanco cálido) ]  
[ Acabado blanco  
(Blanco cálido) ]

**ILUSOBRUGRMAG7WB**

**ILUSOBRUGRMAG7WW**



- driver atenuable
- 3 000 K  
Blanco cálido
- 7 W
- FL 560  
lúmenes  
Blanco cálido
- 48 V cc
- 24°
- CRI 90
- IP 20
- NOM
- 2-3 step  
MACADAM

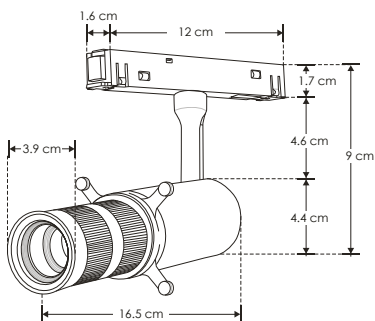




LINEA PROFESIONAL

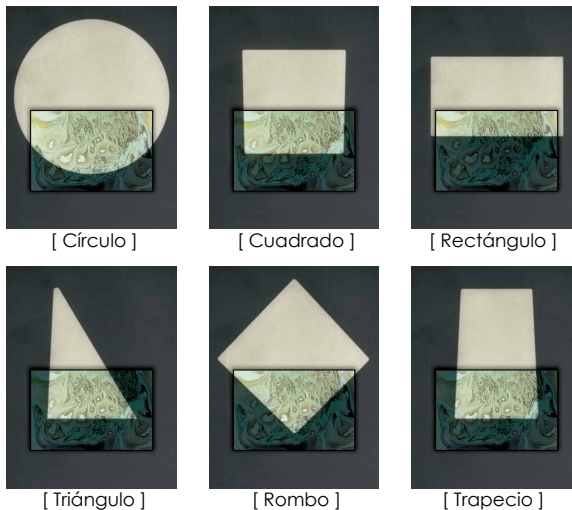
ILUELICORMAG10W

[ Acabado negro  
(Blanco cálido) ]



<b>Material</b>	Aluminio acabado negro
<b>Base</b>	Riel magnético
<b>Lámpara</b>	Luminario de LED tipo elipsoidal de sobreponer para riel magnético (atenuable)
<b>Ángulo de apertura</b>	10 a 15° ajustable mediante cortadores de luz
<b>Color de luz</b>	Blanco cálido
<b>Alimentación</b>	48 V cc
<b>Potencia</b>	10 W

NOTA: Cortadoras de luz para ajustar a figuras geométricas, ángulo de apertura de 10 a 15°, zoom y foco.



- driver atenuable
- 3 000 K Blanco cálido
- 10 W
- FL 800 lúmenes Blanco cálido
- 48 V cc
- 10° a 15°
- CRI 90
- IP 20
- NOM
- 2-3 step MACADAM

RIELES

RIEL MAGNÉTICO

LINEA PROFESIONAL

<b>Material</b>	Pista de cobre, encapsulado de silicón
<b>Base</b>	Riel magnético
<b>Lámpara</b>	Tira de LED tipo neon flexible para riel magnético, 240 LEDs por metro (no atenuable)
<b>Ángulo de apertura</b>	360°
<b>Color de luz</b>	Blanco cálido
<b>Alimentación</b>	48 V cc
<b>Potencia</b>	16 W / 22 W

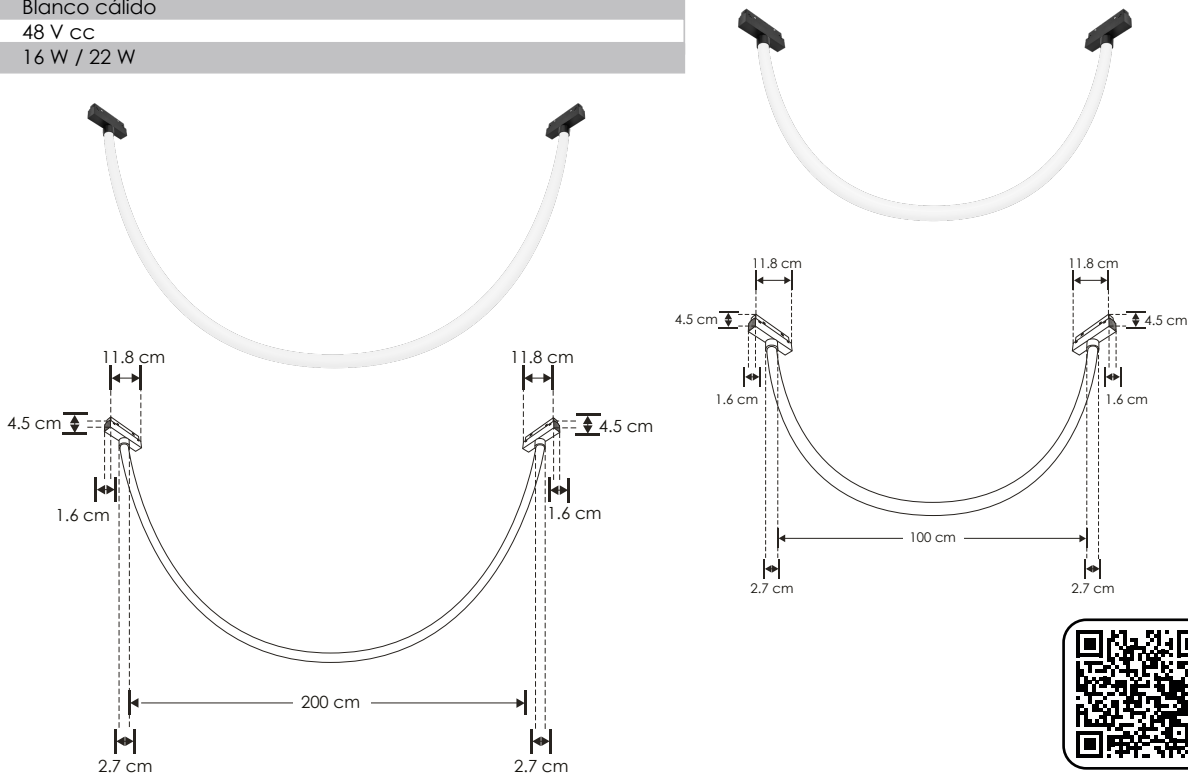
[ Acabado blanco  
(Blanco cálido) 16 W ]  
[ Acabado blanco  
(Blanco cálido) 22 W ]



ILUNEONMAG100WWB

ILUNEONMAG200WWB

- no atenuable
- 3 000 K Blanco cálido
- 16 W
- FL 920 lúmenes Blanco cálido
- 22 W
- FL 1 265 lúmenes Blanco cálido
- 48 V cc
- 360°
- CRI 90
- IP 20
- NOM
- 2-3 step MACADAM



ilumileds® / ilumileds.com.mx





nano  
track

iLumileds®



nuevo



NANO TRACK

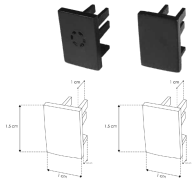
### NANOTRK50151MB

[ Acabado Negro ]

<b>Material</b>	Aluminio acabado negro
<b>Funciones</b>	Nano track magnético electrificado con 1 pista, rectangular para empotrar, 1 m de longitud incluye cubierta negra y tapas laterales
<b>Alimentación</b>	24 V cc 120 W

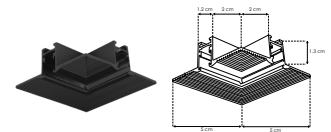
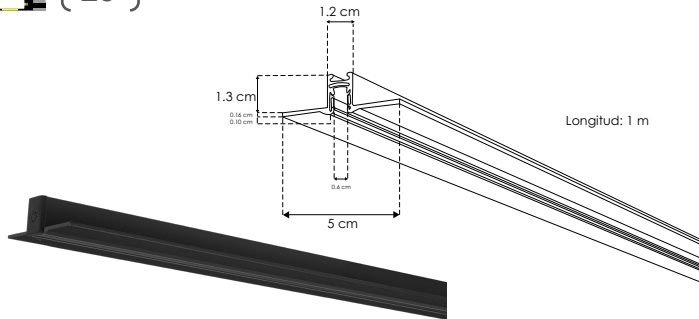


IP 20



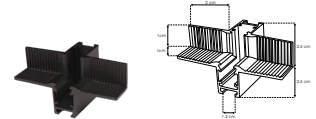
TAPATRK50151MB

Kit de 2 tapas laterales acabado negro para nano track magnético modelo NANOTRK50151MB



COP5015B90FR

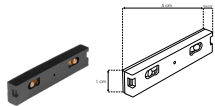
Cople de 90°, frontal para Nano Track magnético NANOTRK50151MB



COP5015B90IN

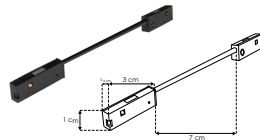
Cople de 90°, interno para Nano Track magnético NANOTRK50151MB

accesorios Nota: Se venden por separado.



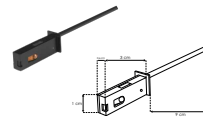
COPLENANOT180B

Cople de 180°, electrificado acabado negro, para nano track magnético modelos NANOTRK50151MB, NANOTRK10151MB y NANOTRK11382MB



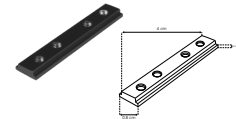
COPLENANOTMM CAB

Cople macho-macho con cable, acabado negro, para nano track magnético modelos NANOTRK50151MB, NANOTRK10151MB y NANOTRK11382MB



COPLENANOT CAB

Cople macho con cable, acabado negro, para nano track magnético modelos NANOTRK50151MB, NANOTRK10151MB y NANOTRK11382MB



COPLENANO180

Cople de 180° mecánico, acabado negro, para nano track magnético modelos NANOTRK50151MB, NANOTRK10151MB y NANOTRK11382MB

### NANO TRACK

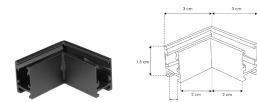
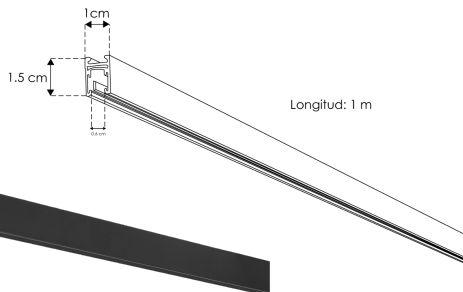
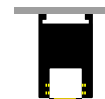


nuevo

### NANOTRK10151MB

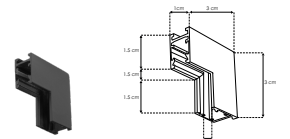
<b>Material</b>	Aluminio acabado negro
<b>Funciones</b>	Nano track magnético electrificado con 1 pista, rectangular para sobreponer, 1 m de longitud, incluye cubierta negra y tapas laterales
<b>Alimentación</b>	24 V cc 120 W

IP 20 [ Acabado Negro ]



COP1015B90FR

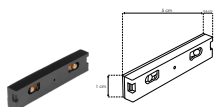
Cople de 90°, frontal para Nano Track magnético NANOTRK10151MB



COP1015B90IN

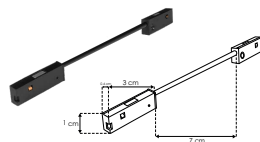
Cople de 90°, interno para Nano Track magnético NANOTRK10151MB

accesorios Nota: Se venden por separado.



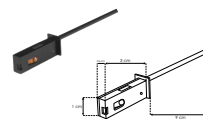
COPLENANOT180B

Cople de 180°, electrificado acabado negro, para nano track magnético modelos NANOTRK50151MB, NANOTRK10151MB y NANOTRK11382MB



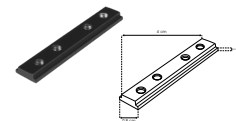
COPLENANOTMM CAB

Cople macho-macho con cable, acabado negro, para nano track magnético modelos NANOTRK50151MB, NANOTRK10151MB y NANOTRK11382MB



COPLENANOT CAB

Cople macho con cable, acabado negro, para nano track magnético modelos NANOTRK50151MB, NANOTRK10151MB y NANOTRK11382MB



COPLENANO180

Cople de 180° mecánico, acabado negro, para nano track magnético modelos NANOTRK50151MB, NANOTRK10151MB y NANOTRK11382MB





nuevo



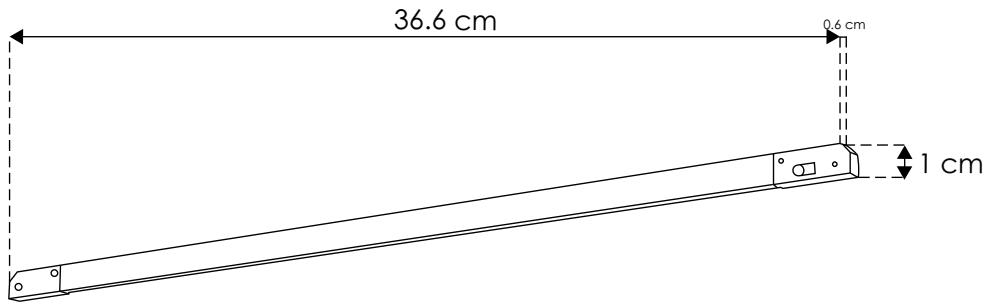
NANO TRACK

ILUNANOL3WWWB

[ Acabado negro  
(Blanco cálido) ]



<b>Material</b>	Aluminio acabado negro
<b>Base</b>	Nano Track
<b>Lámpara</b>	Luminario de LED para nano track
<b>Ángulo de apertura</b>	100°
<b>Color de luz</b>	Blanco cálido
<b>Alimentación</b>	24 V cc
<b>Potencia</b>	3 W



3 W FL 240 lúmenes Blanco cálido

IP 20 24 V cc

3 000 K Blanco cálido 100°

driver atenuable 2-3 step MACADAM NOM

RIELES

NANO TRACK



nuevo

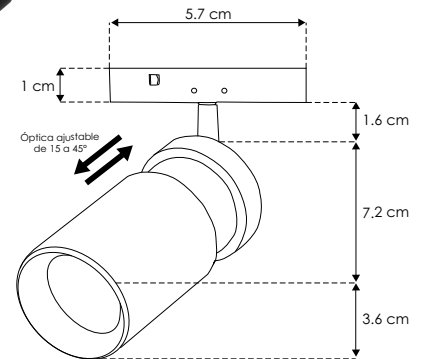
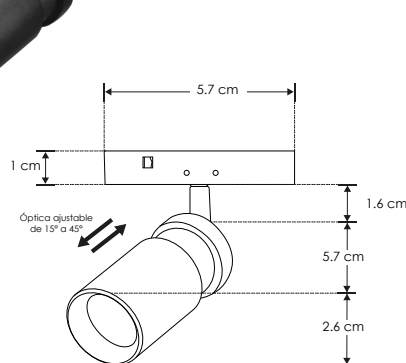
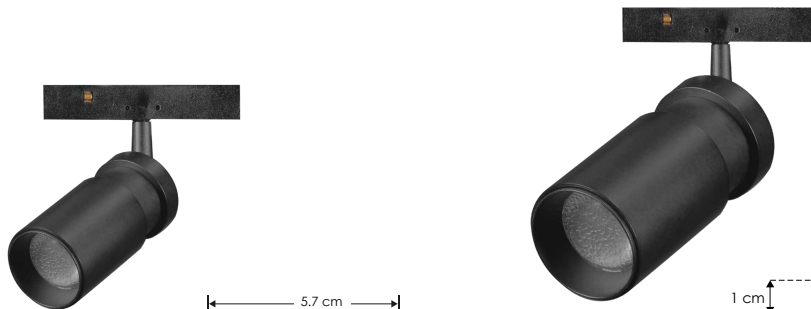
<b>Material</b>	Aluminio acabado negro
<b>Base</b>	Nano Track
<b>Lámpara</b>	Luminario de LED nano track
<b>Ángulo de apertura</b>	15° a 45° (Ajustable)
<b>Color de luz</b>	Blanco cálido
<b>Alimentación</b>	24 V cc
<b>Potencia</b>	2 W / 5 W

[ Acabado negro  
(Blanco cálido) 2 W ]

ILUNANOSD2WWWB

[ Acabado negro  
(Blanco cálido) 5 W ]

ILUNANOSD5WWWB



2 W FL 160 lúmenes Blanco cálido

5 W FL 400 lúmenes Blanco cálido

IP 20 24 V cc

3 000 K Blanco cálido 15° a 45° Ajustable

NOM 2-3 step MACADAM driver atenuable

ilumileds® / ilumileds.com.mx



nuevo



NANO TRACK

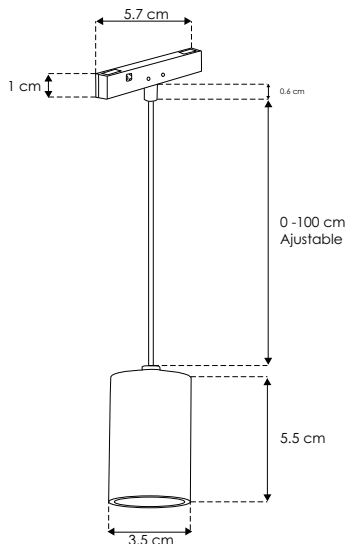
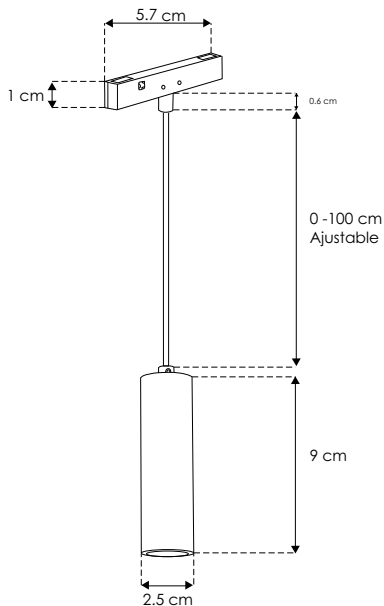
**ILUNANOSUS2WWWB**

[ Acabado negro  
(Blanco cálido) 2 W ]

**ILUNANOSUS5WWWB**

[ Acabado negro  
(Blanco cálido) 5 W ]

<b>Material</b>	Aluminio acabado negro
<b>Base</b>	Nano Track
<b>Lámpara</b>	Luminario de LED para suspender en nano track
<b>Ángulo de apertura</b>	24°
<b>Color de luz</b>	Blanco cálido
<b>Alimentación</b>	24 V cc
<b>Potencia</b>	2 W / 5 W



RIELES

## NANO TRACK

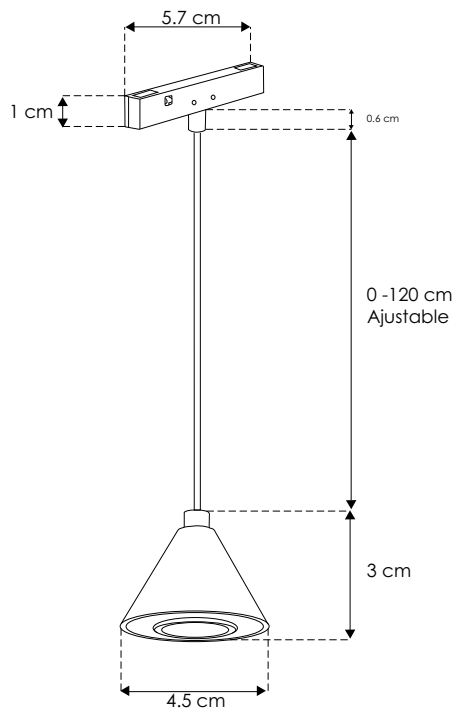


nuevo

<b>Material</b>	Aluminio acabado negro
<b>Base</b>	Nano Track
<b>Lámpara</b>	Luminario de LED para suspender en nano track
<b>Ángulo de apertura</b>	24°
<b>Color de luz</b>	Blanco cálido
<b>Alimentación</b>	24 V cc
<b>Potencia</b>	2 W

[ Acabado negro  
(Blanco cálido) ]

**ILUNANOCON2WWWB**







nuevo



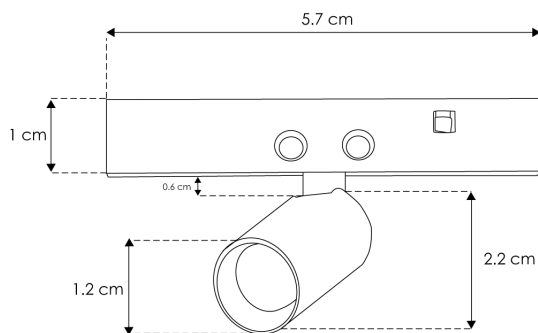
NANO TRACK

ILUNANOSD1WWRB

[ Acabado negro  
(Blanco cálido) ]



<b>Material</b>	Aluminio acabado negro
<b>Base</b>	Nano Track
<b>Lámpara</b>	Luminario de LED para nano track
<b>Ángulo de apertura</b>	24°
<b>Color de luz</b>	Blanco cálido
<b>Alimentación</b>	24 V cc
<b>Potencia</b>	1 W



NANO TRACK

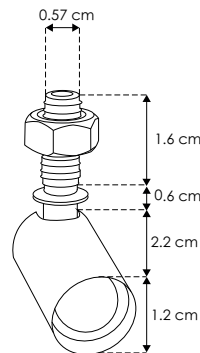


nuevo

[ Acabado negro  
(Blanco cálido) ]

ILUNANOSDE1WWRB

<b>Material</b>	Aluminio acabado negro
<b>Lámpara</b>	Luminario de LED para empotrar en mueble
<b>Ángulo de apertura</b>	24°
<b>Color de luz</b>	Blanco cálido
<b>Alimentación</b>	24 V cc
<b>Potencia</b>	1 W

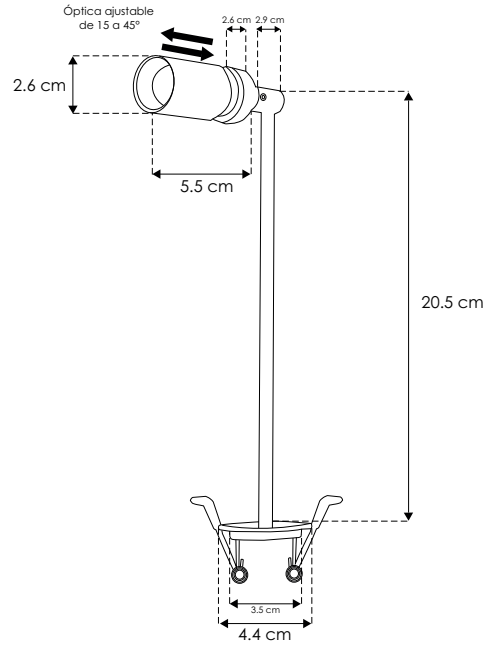


**ILUNANOSM2WWBF**

[ Acabado negro  
(Blanco cálido) ]



<b>Material</b>	Aluminio acabado negro
<b>Lámpara</b>	Luminario de LED para empotrar en mueble
<b>Ángulo de apertura</b>	15° a 45° (Ajustable)
<b>Color de luz</b>	Blanco cálido
<b>Alimentación</b>	24 V cc
<b>Potencia</b>	2 W



- 2 W**
- FL 160**  
lúmenes  
Blanco cálido
- IP 20**
- 24 V cc**
- 3 000 K**  
Blanco cálido
- 15° a 45° Ajustable**
- driver atenuable**
- NOM**
- 2-3 step MACADAM**

**RIELES**





nuevo



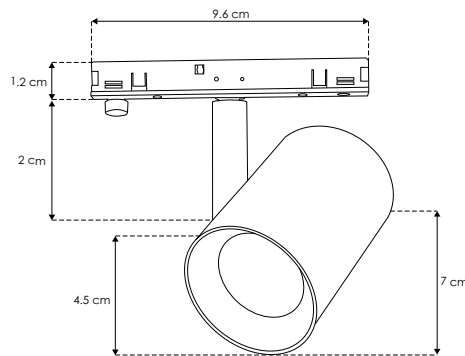
NANO TRACK

ILUNANOSD9WWRB

[ Acabado negro  
(Blanco cálido) ]



<b>Material</b>	Aluminio acabado negro
<b>Base</b>	Nano Track
<b>Lámpara</b>	Luminario de LED para nano track
<b>Ángulo de apertura</b>	24°
<b>Color de luz</b>	Blanco cálido
<b>Alimentación</b>	24 V cc
<b>Potencia</b>	9 W



9 W FL 720 lúmenes Blanco cálido

IP 20 24 V cc

3 000 K Blanco cálido 24°



2-3 step MACADAM



NANO TRACK

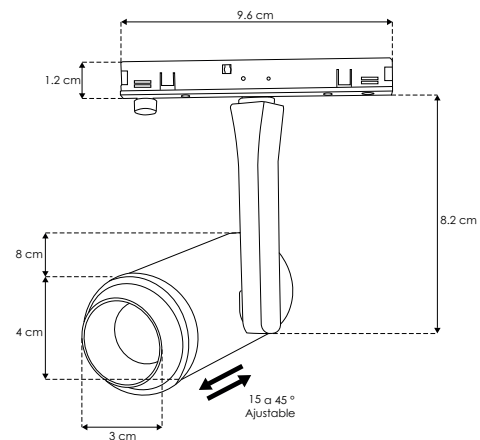
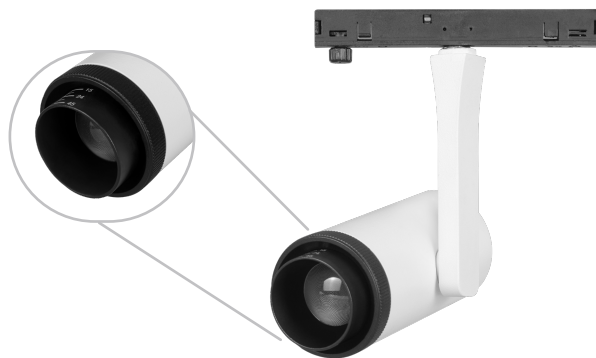


nuevo

[ Acabado blanco  
(Blanco cálido) ]

ILUNANOSPF7WWW

<b>Material</b>	Aluminio acabado blanco
<b>Base</b>	Nano Track
<b>Lámpara</b>	Luminario de LED para nano track
<b>Ángulo de apertura</b>	15 a 45° ajustable
<b>Color de luz</b>	Blanco cálido
<b>Alimentación</b>	24 V cc
<b>Potencia</b>	7 W



7 W FL 560 lúmenes Blanco cálido

IP 20 24 V cc

3 000 K Blanco cálido 15° a 45° Ajustable

2-3 step MACADAM





nuevo

**ILUNANORP6WWWB**

[ Acabado negro  
(Blanco cálido) 6 W ]

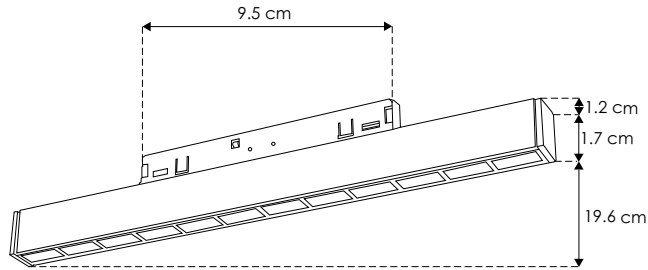
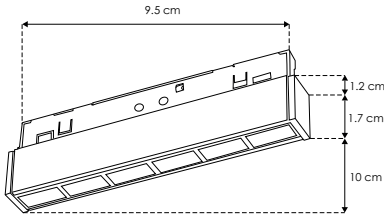
**ILUNANORP12WWWB**

[ Acabado negro  
(Blanco cálido) 12 W ]

nano  
track  
ilumileds

NANO TRACK

<b>Material</b>	Aluminio acabado negro
<b>Base</b>	Nano Track
<b>Lámpara</b>	Luminario de LED para nano track
<b>Ángulo de apertura</b>	24°
<b>Color de luz</b>	Blanco cálido
<b>Alimentación</b>	24 V cc
<b>Potencia</b>	6 W / 12 W



RIELES

## NANO TRACK

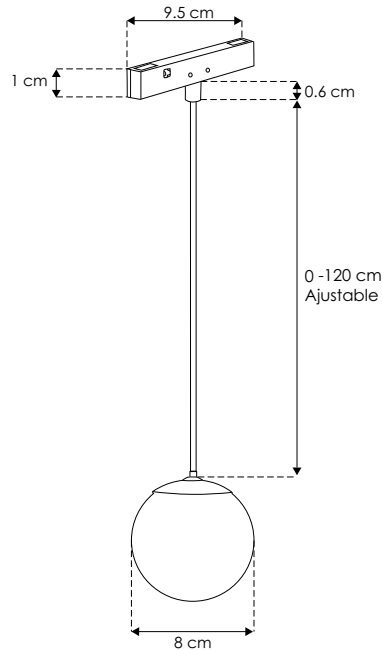


nuevo

**ILUNANOESF7WWWB**

[ Acabado negro  
(Blanco cálido) ]

<b>Material</b>	Aluminio acabado negro
<b>Base</b>	Nano Track
<b>Lámpara</b>	Luminario de LED para suspender en nano track
<b>Ángulo de apertura</b>	100°
<b>Color de luz</b>	Blanco cálido
<b>Alimentación</b>	24 V cc
<b>Potencia</b>	7 W



ilumileds® / ilumileds.com.mx



nuevo

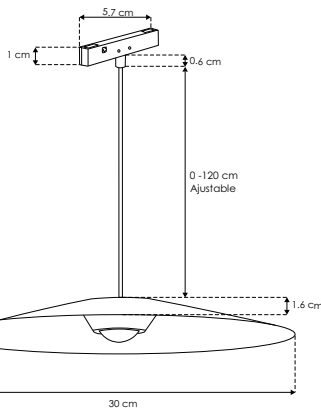
ILUNANOHAT7WWWB

[ Acabado negro  
(Blanco cálido) ]

nano  
track  
ilumileds

NANO TRACK

<b>Material</b>	Aluminio acabado negro
<b>Base</b>	Nano Track
<b>Lámpara</b>	Luminario de LED para suspender en nano track
<b>Ángulo de apertura</b>	60°
<b>Color de luz</b>	Blanco cálido
<b>Alimentación</b>	24 V cc
<b>Potencia</b>	7 W



RIELES

NANO TRACK

nano  
track  
ilumileds

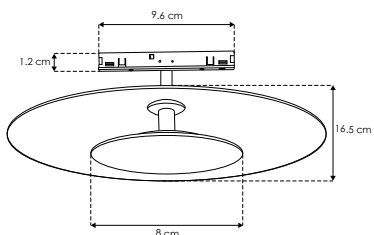


nuevo

<b>Material</b>	Aluminio acabado blanco con negro
<b>Base</b>	Nano Track
<b>Lámpara</b>	Luminario de LED nano track
<b>Ángulo de apertura</b>	100°
<b>Color de luz</b>	Blanco cálido
<b>Alimentación</b>	24 V cc
<b>Potencia</b>	7 W

[ Acabado blanco  
con negro  
(Blanco cálido) ]

ILUNANOC7WWWBW

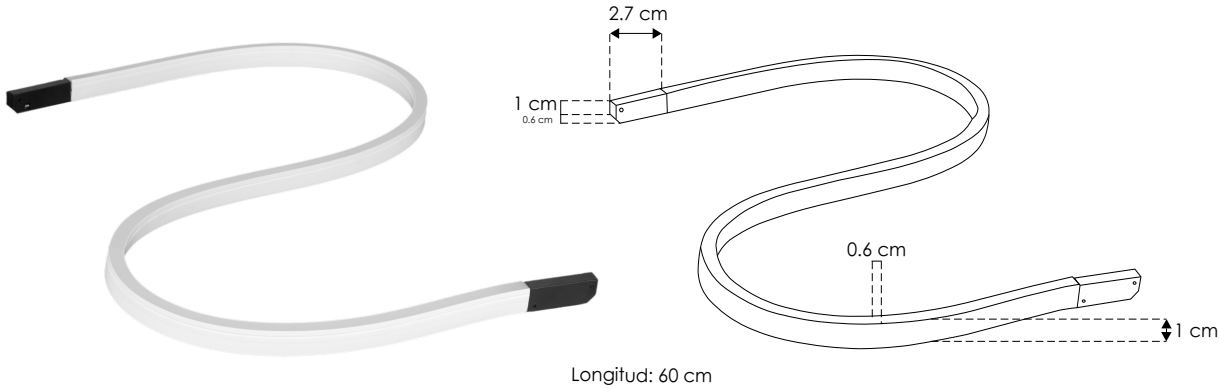


**ILUNANOSOFT6WWW**

[ Silicón blanco  
(Blanco cálido) ]



<b>Material</b>	Silicón acabado blanco
<b>Base</b>	Nano Track
<b>Lámpara</b>	Luminario de LED para nano track
<b>Ángulo de apertura</b>	100°
<b>Color de luz</b>	Blanco cálido
<b>Alimentación</b>	24 V cc
<b>Potencia</b>	6 W



6 W	FL 480 lúmenes Blanco cálido
IP 20	24 V cc
3 000 K Blanco cálido	100°
driver atenuable	2-3 step MACADAM
<b>NOM</b>	

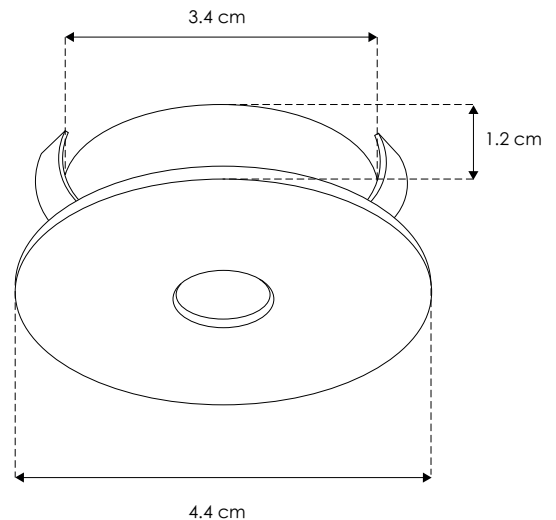
NANO TRACK

[ Acabado negro  
(Blanco cálido) ]

**ILUNANEMPR2WWWB**



<b>Material</b>	Aluminio acabado negro
<b>Lámpara</b>	Luminario de LED para empotrar en mueble
<b>Ángulo de apertura</b>	24°
<b>Color de luz</b>	Blanco cálido
<b>Alimentación</b>	24 V cc
<b>Potencia</b>	2 W



2 W	FL 160 lúmenes Blanco cálido
IP 20	24 V cc
3 000 K Blanco cálido	24°
2-3 step MACADAM	driver atenuable
<b>NOM</b>	





nuevo

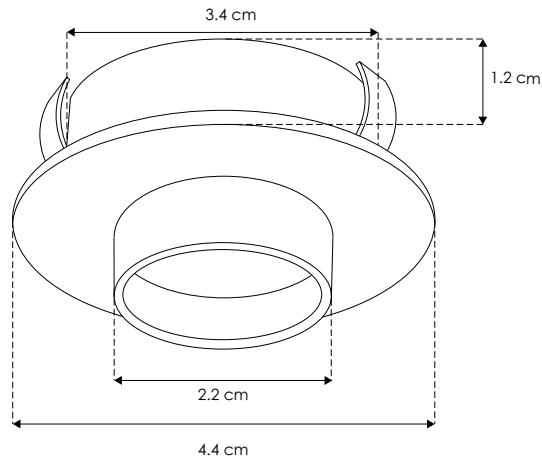
NANO TRACK



ILUNANEMPRB2WWWB

[ Acabado negro  
(Blanco cálido) ]

<b>Material</b>	Aluminio acabado negro
<b>Lámpara</b>	Luminario de LED para empotrar en mueble
<b>Ángulo de apertura</b>	24°
<b>Color de luz</b>	Blanco cálido
<b>Alimentación</b>	24 V cc
<b>Potencia</b>	2 W



RIELES

NANO TRACK

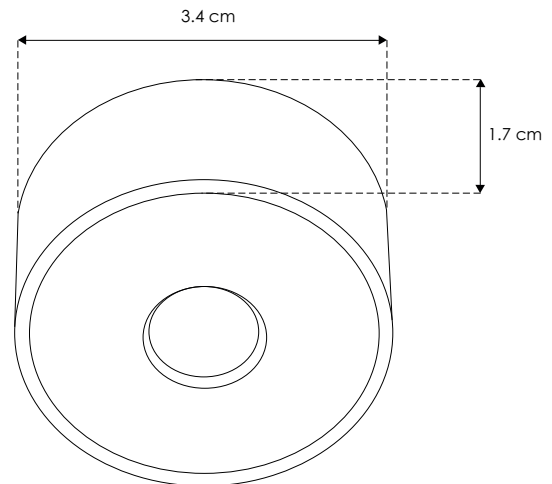


nuevo

ILUNANSOBR2WWWB

[ Acabado negro  
(Blanco cálido) ]

<b>Material</b>	Aluminio acabado negro
<b>Lámpara</b>	Luminario de LED para sobreponer en mueble
<b>Ángulo de apertura</b>	24°
<b>Color de luz</b>	Blanco cálido
<b>Alimentación</b>	24 V cc
<b>Potencia</b>	2 W





RIELES

ilumileds® / [ilumileds.com.mx](http://ilumileds.com.mx)

RIELES

# RIEL ELECTRIFICADO

ilumileds® / [ilumileds.com.mx](http://ilumileds.com.mx)



**ILUTRAC1MTLAB**

[ Acabado negro ]

**ILUTRAC1MTLAW**

[ Acabado blanco ]

**Material**

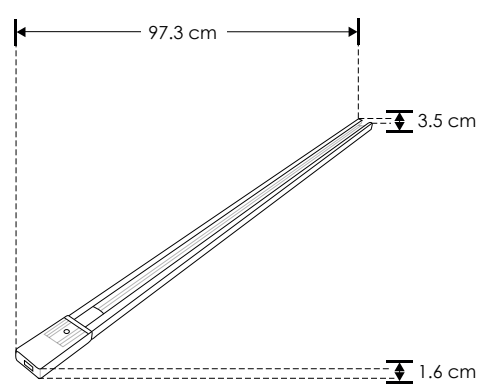
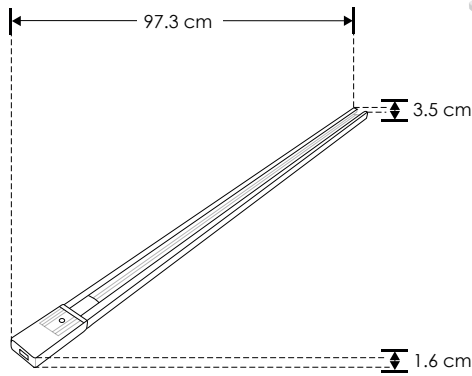
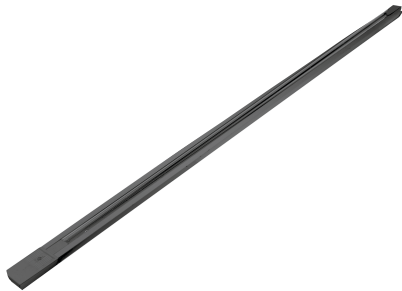
Aluminio acabado blanco / negro

**Funciones**

Riel electrificado de 97.3 cm de longitud, 1 circuito, incluye tapa inicial y final

**Alimentación**

85 - 265 V ca 20 A máx.



RIEL ELECTRIFICADO

**Material**

Aluminio acabado blanco / negro

**Funciones**

Riel electrificado de 197.5 cm de longitud, 1 circuito, incluye tapa inicial y final

**Alimentación**

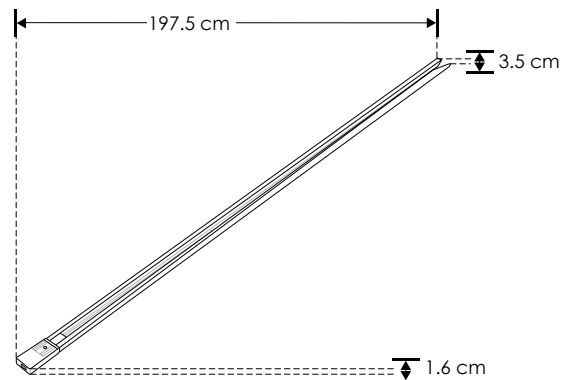
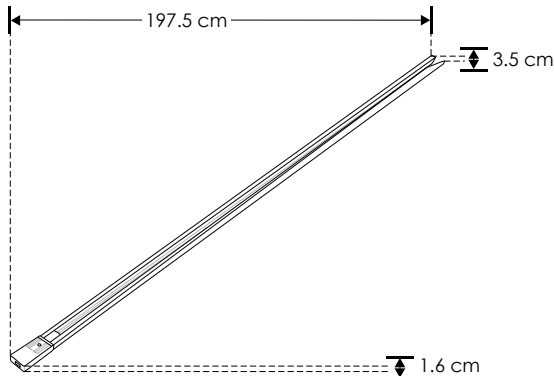
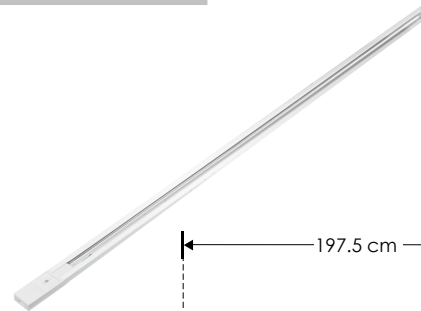
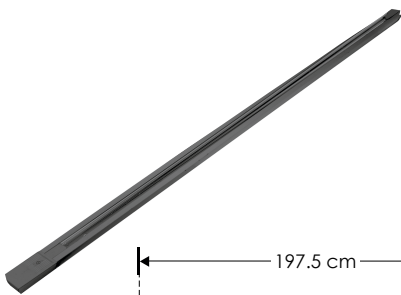
85 - 265 V ca 20 A máx.

[ Acabado negro ]

**ILUTRAC2MTLAB**

[ Acabado blanco ]

**ILUTRAC2MTLAW**





**ILUCOPLEXRIELB**

[ Acabado negro ]

**Características**

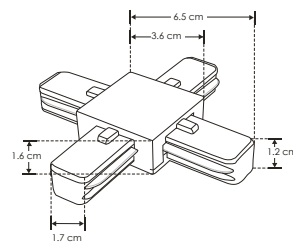
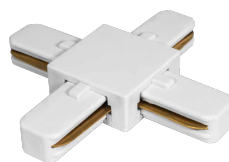
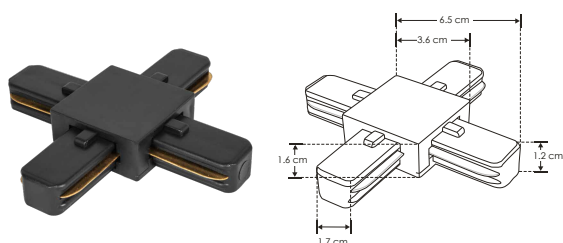
Cople en forma de X para riel electrificado 1 circuito, terminado blanco / negro

**ILUCOPLEXRIELW**

[ Acabado blanco ]

**Alimentación**

85-265 V ca 20 A máx.



**ILUCOPLE90RIELB**

[ Acabado negro ]

**ILUCOPLE90RIELW**

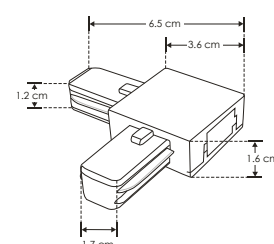
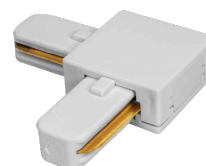
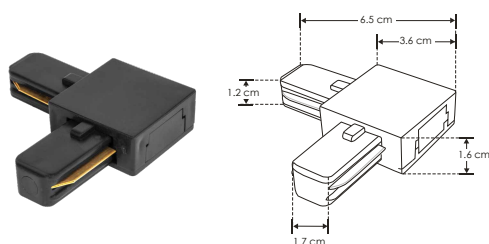
[ Acabado blanco ]

**Características**

Cople 90° para riel electrificado 1 circuito, terminado blanco / negro

**Alimentación**

85-265 V ca 20 A máx.



**ILUCOPLETRIELB**

[ Acabado negro ]

**Características**

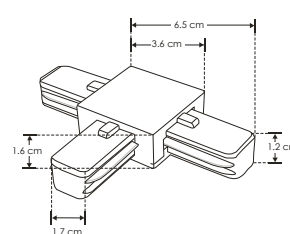
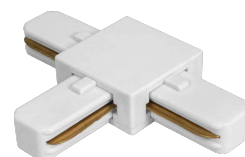
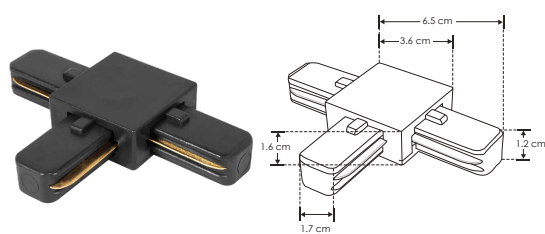
Cople en forma de T para riel electrificado 1 circuito, terminado blanco / negro

**ILUCOPLETRIELW**

[ Acabado blanco ]

**Alimentación**

85-265 V ca 20 A máx.



**ILUCOPLETLARIELB**

[ Acabado negro ]

**ILUCOPLETLARIELW**

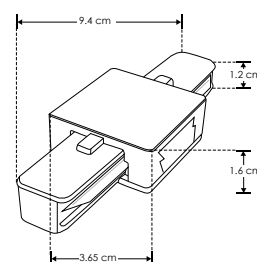
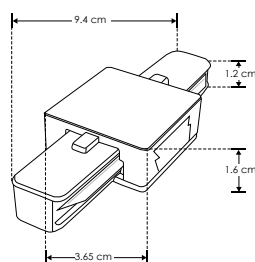
[ Acabado blanco ]

**Características**

Cople 180° para riel electrificado 1 circuito, terminado blanco / negro

**Alimentación**

85-265 V ca 20 A máx.





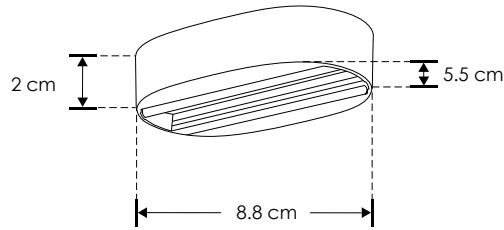
nuevo

## RIEL ELECTRIFICADO

**CANOTRACPC5588B**

[ Acabado negro ]

<b>Características</b>	Canope de sobreponer en techo para luminarios de la serie ILUTLA
<b>Alimentación</b>	265 V ca 0.35 A máx.



## RIEL ELECTRIFICADO



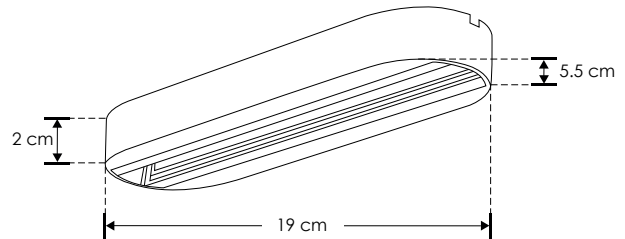
nuevo

**Características** Canope de sobreponer en techo para luminarios de la serie ILUTLA

[ Acabado negro ]

**CANOTRACPC55190B**

**Alimentación** 265 V ca 0.35 A máx.



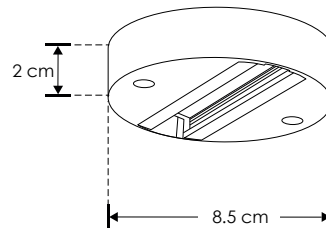
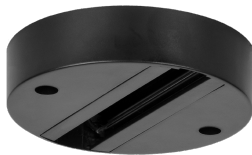
nuevo

## RIEL ELECTRIFICADO

**CANOTRACPC85B**

[ Acabado negro ]

<b>Características</b>	Canope de sobreponer en techo para luminarios de la serie ILUTLA
<b>Alimentación</b>	265 V ca 0.35 A máx.



## RIEL ELECTRIFICADO



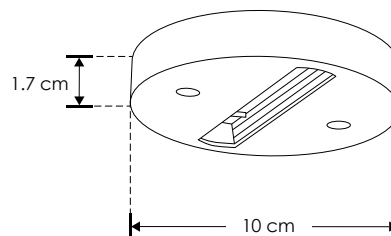
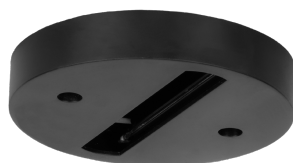
nuevo

**Características** Canope de sobreponer en techo para luminarios de la serie ILUTLA

[ Acabado negro ]

**CANOTRACPC100B**

**Alimentación** 265 V ca 0.35 A máx.



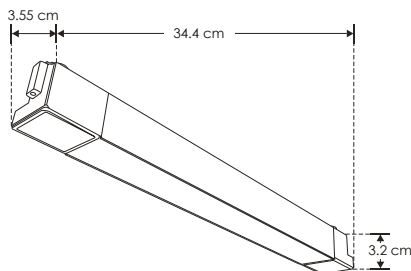




## LINEA PROFESIONAL

**ILUTFLOOD20WWWB**[ Acabado negro  
(Blanco cálido) ]**ILUTFLOOD20WNWB**[ Acabado negro  
(Blanco neutro) ]

<b>Material</b>	Aluminio acabado negro
<b>Base</b>	Riel electrificado
<b>Lámpara</b>	Luminario de LED tipo flood para riel electrificado
<b>Ángulo de apertura</b>	120°
<b>Color de luz</b>	Blanco cálido / Blanco neutro
<b>Alimentación</b>	110-240 V ca
<b>Potencia</b>	20 W

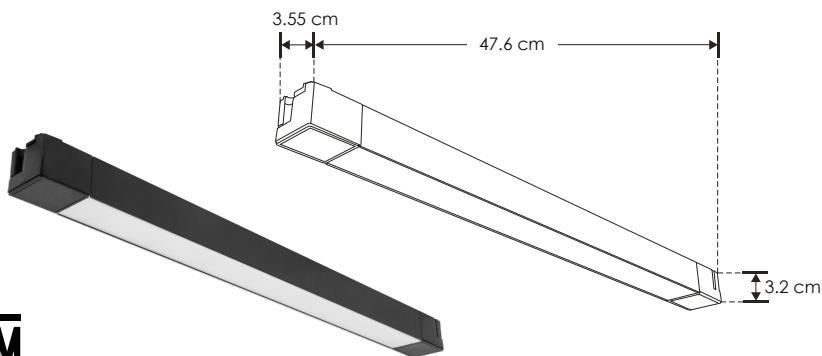


## RIEL ELECTRIFICADO

## LINEA PROFESIONAL



<b>Material</b>	Aluminio acabado negro
<b>Base</b>	Riel electrificado
<b>Lámpara</b>	Luminario de LED tipo flood para riel electrificado
<b>Ángulo de apertura</b>	120°
<b>Color de luz</b>	Blanco cálido / Blanco neutro
<b>Alimentación</b>	110-240 V ca
<b>Potencia</b>	30 W

[ Acabado negro  
(Blanco cálido) ]  
[ Acabado negro  
(Blanco neutro) ]**ILUTFLOOD30WWWB****ILUTFLOOD30WNWB**

## accesorios Se venden por separado.

**ILUCOPLEXRIELB****ILUCOPLEXRIELW**

Cople en forma de X para riel electrificado 1 circuito, terminado blanco / negro. (No incluido). 85-265 V ca 20 A máx.

**ILUCOPLETRIELB****ILUCOPLETRIELW**

Cople en forma de T para riel electrificado 1 circuito, terminado blanco / negro. (No incluido). 85-265 V ca 20 A máx.

**ILUCOPLE90RIELB****ILUCOPLE90RIELW**

Cople 90° para riel electrificado 1 circuito, terminado blanco / negro. (No incluido). 85-265 V ca 20 A máx.

**ILUCOPLETLRIELB****ILUCOPLETLRIELW**

Cople 180° para riel electrificado 1 circuito, terminado blanco / negro. (No incluido). 85-265 V ca 20 A máx.

**ILUTRAC2MTLAB****ILUTRAC2MTLAW**

Riel electrificado de 197.5 cm de longitud, 1 circuito, terminado blanco / negro. (No incluido). 85-265 V ca 20 A máx.

**ILUTRAC1MTLAB****ILUTRAC1MTLAW**

Riel electrificado de 97.3 cm de longitud, 1 circuito, terminado blanco / negro. (No incluido). 85-265 V ca 20 A máx.



LINEA PROFESIONAL

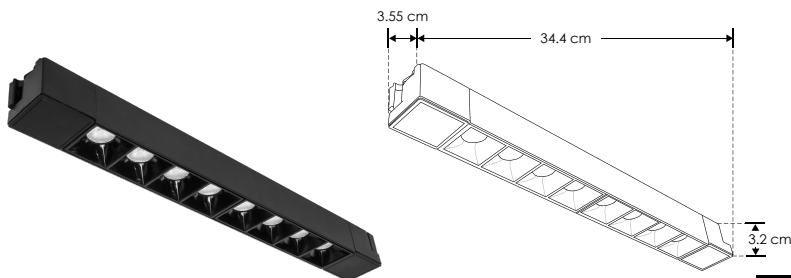
**ILUSTRAST20WWB**

[ Acabado negro (Blanco cálido) ]

**ILUSTRAST20WNWB**

[ Acabado negro (Blanco neutro) ]

<b>Material</b>	Aluminio acabado negro
<b>Base</b>	Riel electrificado
<b>Lámpara</b>	Luminario de LED puntual rectangular fijo para riel electrificado
<b>Ángulo de apertura</b>	36°
<b>Color de luz</b>	Blanco cálido / Blanco neutro
<b>Alimentación</b>	110-240 V ca
<b>Potencia</b>	20 W



RIELES

RIEL ELECTRIFICADO

LINEA PROFESIONAL

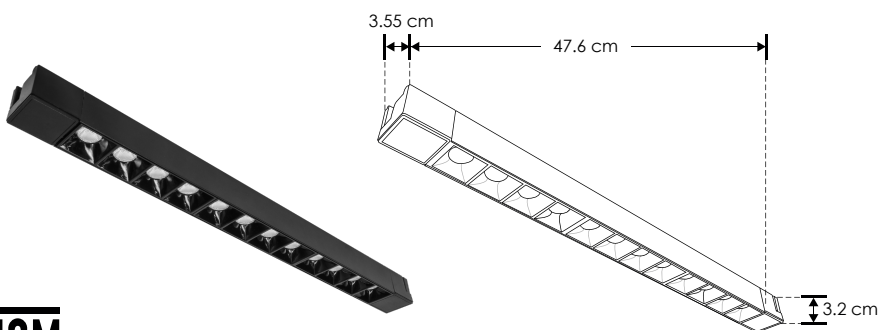


<b>Material</b>	Aluminio acabado negro
<b>Base</b>	Riel electrificado
<b>Lámpara</b>	Luminario de LED puntual rectangular fijo para riel electrificado
<b>Ángulo de apertura</b>	36°
<b>Color de luz</b>	Blanco cálido / Blanco neutro
<b>Alimentación</b>	110-240 V ca
<b>Potencia</b>	30 W

[ Acabado negro (Blanco cálido) ]  
[ Acabado negro (Blanco neutro) ]

**ILUSTRAST30WWB**

**ILUSTRAST30WNWB**



**accesorios** Se venden por separado.



**ILUCOPLEXRIELB**

**ILUCOPLEXRIELW**

Cople en forma de X para riel electrificado 1 circuito, terminado blanco / negro. (No incluido). 85-265 V ca 20 A máx.



**ILUCOPLETRIELB**

**ILUCOPLETRIELW**

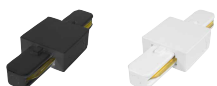
Cople en forma de T para riel electrificado 1 circuito, terminado blanco / negro. (No incluido). 85-265 V ca 20 A máx.



**ILUCOPLE90RIELB**

**ILUCOPLE90RIELW**

Cople 90° para riel electrificado 1 circuito, terminado blanco / negro. (No incluido). 85-265 V ca 20 A máx.



**ILUCOPLETLARIELB**

**ILUCOPLETLARIELW**

Cople 180° para riel electrificado 1 circuito, terminado blanco / negro. (No incluido). 85-265 V ca 20 A máx.



**ILUTRAC2MTLAB**

**ILUTRAC2MTLAW**

Riel electrificado de 197.5 cm de longitud, 1 circuito, terminado blanco / negro. (No incluido). 85-265 V ca 20 A máx.



**ILUTRAC1MTLAB**

**ILUTRAC1MTLAW**

Riel electrificado de 97.3 cm de longitud, 1 circuito, terminado blanco / negro. (No incluido). 85-265 V ca 20 A máx.



## LINEA PROFESIONAL

## RIEL ELECTRIFICADO

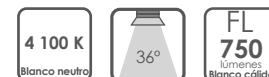
**ILUSTRAD10WWB**

[ Acabado negro  
(Blanco cálido) ]

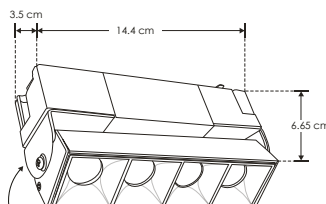
**ILUSTRAD10WNWB**

[ Acabado negro  
(Blanco neutro) ]

<b>Material</b>	Aluminio acabado negro
<b>Base</b>	Riel electrificado
<b>Lámpara</b>	Luminario de LED puntual rectangular dirigible para riel electrificado
<b>Ángulo de apertura</b>	36°
<b>Color de luz</b>	Blanco cálido / Blanco neutro
<b>Alimentación</b>	110-240 V ca
<b>Potencia</b>	10 W



180°



180°

## RIEL ELECTRIFICADO

## LINEA PROFESIONAL



<b>Material</b>	Aluminio acabado negro
<b>Base</b>	Riel electrificado
<b>Lámpara</b>	Luminario de LED puntual rectangular dirigible para riel electrificado
<b>Ángulo de apertura</b>	36°
<b>Color de luz</b>	Blanco cálido / Blanco neutro
<b>Alimentación</b>	110-240 V ca
<b>Potencia</b>	20 W

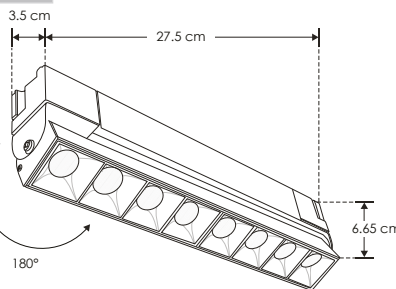
[ Acabado negro  
(Blanco cálido) ]  
[ Acabado negro  
(Blanco neutro) ]

**ILUSTRAD20WWB**

**ILUSTRAD20WNWB**



180°



180°



**accesorios** Se venden por separado.



**ILUCOPLEXRIELB**

**ILUCOPLEXRIELW**

Cople en forma de X para riel electrificado 1 circuito, terminado blanco / negro. (No incluido). 85-265 V ca 20 A máx.



**ILUCOPLETRIELB**

**ILUCOPLETRIELW**

Cople en forma de T para riel electrificado 1 circuito, terminado blanco / negro. (No incluido). 85-265 V ca 20 A máx.



**ILUCOPLE90RIELB**

**ILUCOPLE90RIELW**

Cople 90° para riel electrificado 1 circuito, terminado blanco / negro. (No incluido). 85-265 V ca 20 A máx.



**ILUCOPLETLARIELB**

**ILUCOPLETLARIELW**

Cople 180° para riel electrificado 1 circuito, terminado blanco / negro. (No incluido). 85-265 V ca 20 A máx.



**ILUTRAC2MTLAB**

**ILUTRAC2MTLAW**

Riel electrificado de 197.5 cm de longitud, 1 circuito, terminado blanco / negro. (No incluido). 85-265 V ca 20 A máx.



**ILUTRAC1MTLAB**

**ILUTRAC1MTLAW**

Riel electrificado de 97.3 cm de longitud, 1 circuito, terminado blanco / negro. (No incluido). 85-265 V ca 20 A máx.



LINEA PROFESIONAL

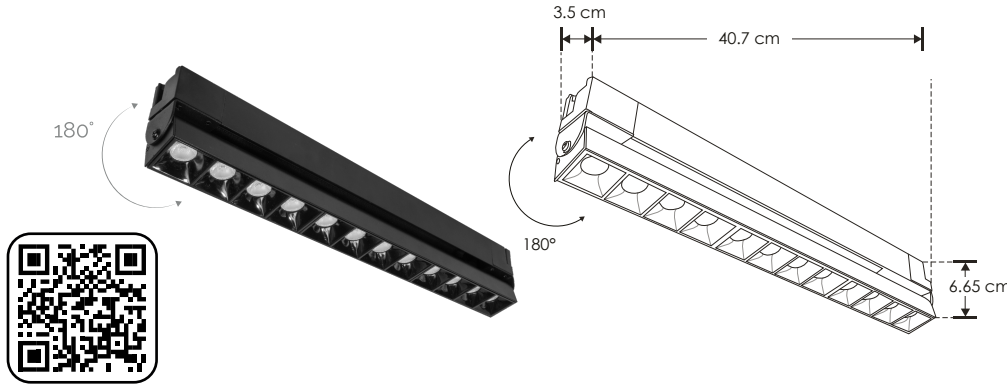
**ILUSTRAD30WWWB**

[ Acabado negro (Blanco cálido) ]

**ILUSTRAD30WNWB**

[ Acabado negro (Blanco neutro) ]

<b>Material</b>	Aluminio acabado negro
<b>Base</b>	Riel electrificado
<b>Lámpara</b>	Luminario de LED puntual rectangular dirigible para riel electrificado
<b>Ángulo de apertura</b>	36°
<b>Color de luz</b>	Blanco cálido / Blanco neutro
<b>Alimentación</b>	110-240 V ca
<b>Potencia</b>	30 W



<b>CRI 90</b>	<b>30 W</b>	110-240
IES Archivo Fotométrico	<b>IP 20</b>	
<b>4 100 K</b> Blanco neutro	<b>36°</b>	<b>FL 2 250</b> lúmenes Blanco cálido
<b>NOM</b>	<b>3 000 K</b> Blanco cálido	<b>FL 2 400</b> lúmenes Blanco neutro
		<b>2-3 step</b> MACADAM

RIELES

**accesorios** Se venden por separado.



**ILUCOPLEXRIELB**

**ILUCOPLEXRIELW**

Cople en forma de X para riel electrificado 1 circuito, terminado blanco / negro. (No incluido). 85-265 V ca 20 A máx.



**ILUCOPLETRIELB**

**ILUCOPLETRIELW**

Cople en forma de T para riel electrificado 1 circuito, terminado blanco / negro. (No incluido). 85-265 V ca 20 A máx.



**ILUCOPE90RIELB**

**ILUCOPE90RIELW**

Cople 90° para riel electrificado 1 circuito, terminado blanco / negro. (No incluido). 85-265 V ca 20 A máx.



**ILUCOPLETLARIELB**

**ILUCOPLETLARIELW**

Cople 180° para riel electrificado 1 circuito, terminado blanco / negro. (No incluido). 85-265 V ca 20 A máx.



**ILUTRAC2MTLAB**

**ILUTRAC2MTLAW**

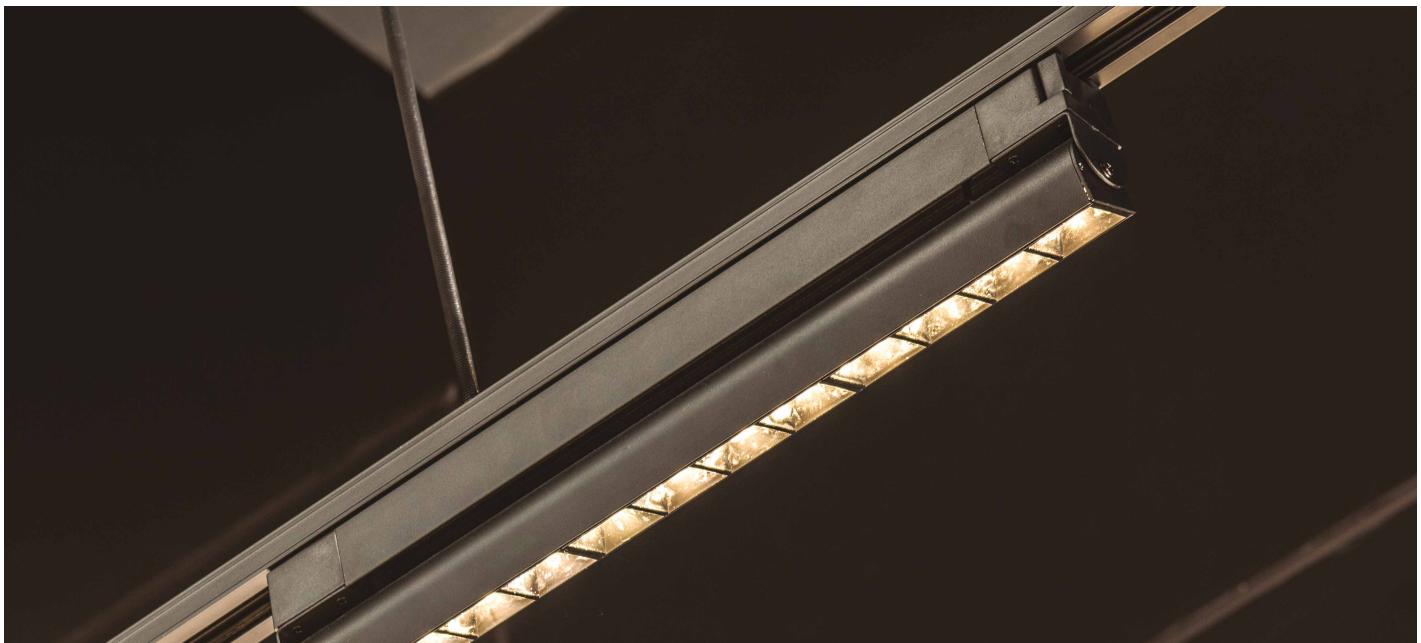
Riel electrificado de 197.5 cm de longitud, 1 circuito, terminado blanco / negro. (No incluido). 85-265 V ca 20 A máx.



**ILUTRAC1MTLAB**

**ILUTRAC1MTLAW**

Riel electrificado de 97.3 cm de longitud, 1 circuito, terminado blanco / negro. (No incluido). 85-265 V ca 20 A máx.



ilumileds® / ilumileds.com.mx



## LINEA PROFESIONAL

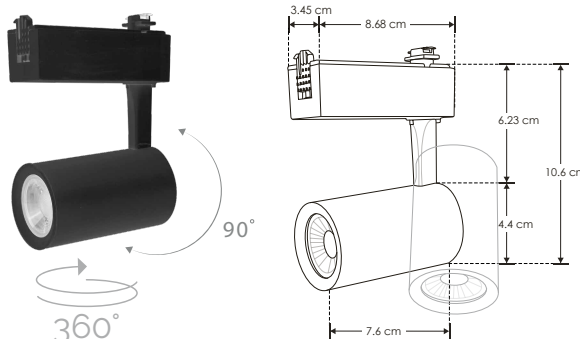
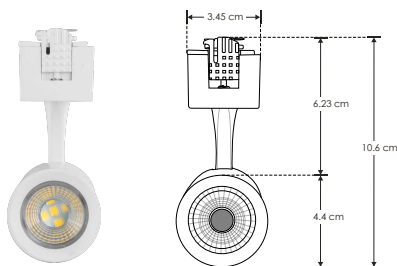
ILUTLA5WWWB

[ Acabado negro  
(Blanco cálido) ]

ILUTLA5WWWW

[ Acabado blanco  
(Blanco cálido) ]

<b>Material</b>	Aluminio acabado blanco / negro
<b>Base</b>	Riel electrificado
<b>Lámpara</b>	Luminario de LED tipo spot dirigible para riel electrificado
<b>Ángulo de apertura</b>	35°
<b>Color de luz</b>	Blanco cálido
<b>Alimentación</b>	85 - 265 V ca
<b>Potencia</b>	5 W



## RIEL ELECTRIFICADO

## LINEA PROFESIONAL

<b>Material</b>	Aluminio acabado blanco / negro
<b>Base</b>	Riel electrificado
<b>Lámpara</b>	Luminario de LED tipo spot dirigible para riel electrificado
<b>Ángulo de apertura</b>	35°
<b>Color de luz</b>	Blanco cálido / Blanco neutro
<b>Alimentación</b>	85 - 265 V ca
<b>Potencia</b>	12 W

[ Acabado negro  
(Blanco cálido) ]  
 [ Acabado negro  
(Blanco neutro) ]  
 [ Acabado blanco  
(Blanco cálido) ]  
 [ Acabado blanco  
(Blanco neutro) ]

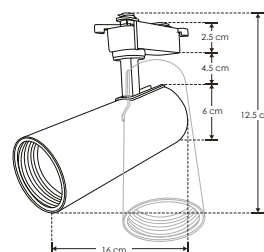


ILUTLA12WWWB

ILUTLA12WNWB

ILUTLA12WWWW

ILUTLA12WNWW



**accesorios** Se venden por separado.



ILUCOPLEXRIELB

ILUCOPLEXRIELW

Cople en forma de X para riel electrificado 1 circuito, terminado blanco / negro. (No incluido). 85-265 V ca 20 A máx.



ILUCOPLETRIELB

ILUCOPLETRIELW

Cople en forma de T para riel electrificado 1 circuito, terminado blanco / negro. (No incluido). 85-265 V ca 20 A máx.



ILUCOPLE90RIELB

ILUCOPLE90RIELW

Cople 90° para riel electrificado 1 circuito, terminado blanco / negro. (No incluido). 85-265 V ca 20 A máx.



ILUCOPLTLARIELB

ILUCOPLTLARIELW

Cople 180° para riel electrificado 1 circuito, terminado blanco / negro. (No incluido). 85-265 V ca 20 A máx.



ILUTRAC2MTLAB

ILUTRAC2MTLAW

Riel electrificado de 197.5 cm de longitud, 1 circuito, terminado blanco / negro. (No incluido). 85-265 V ca 20 A máx.



ILUTRAC1MTLAB

ILUTRAC1MTLAW

Riel electrificado de 97.3 cm de longitud, 1 circuito, terminado blanco / negro. (No incluido). 85-265 V ca 20 A máx.





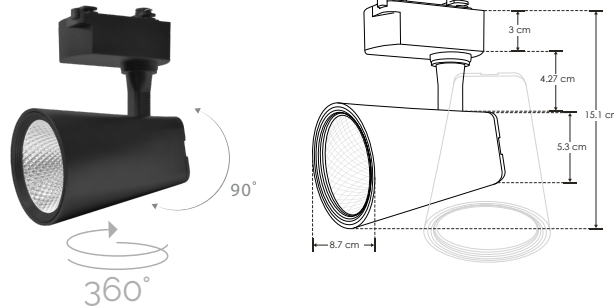
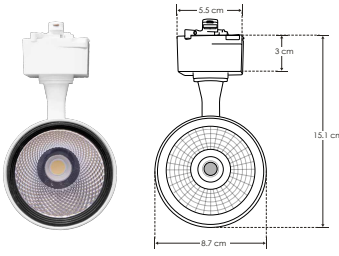
LINEA PROFESIONAL

**ILUTLA120WNWB**

[ Acabado negro (Blanco neutro) ]

**ILUTLA120WNWW**

[ Acabado blanco (Blanco neutro) ]



**20 W**  
85-265

**IP 20**  
**FL 1 600**  
lúmenes  
Blanco neutro

**IES**  
Archivo  
Fotométrico

**35°**

**2-3 step**  
MACADAM

**4 100 K**  
Blanco neutro

**CRI 90**

**NOM**

RIELES

RIEL ELECTRIFICADO

LINEA PROFESIONAL



<b>Material</b>	Plástico tipo ABS / Aluminio / acabado blanco / negro
<b>Base</b>	Riel electrificado
<b>Lámpara</b>	Luminario de LED tipo spot dirigible para riel electrificado
<b>Ángulo de apertura</b>	35°
<b>Color de luz</b>	Blanco neutro
<b>Alimentación</b>	85 - 265 V ca
<b>Potencia</b>	30 W

[ Acabado negro (Blanco neutro) ]  
[ Acabado blanco (Blanco neutro) ]

**ILUTLA130WNWB**

**ILUTLA130WNWW**

**30 W**  
85-265

**IP 20**  
**FL 2 400**  
lúmenes  
Blanco neutro

**35°**

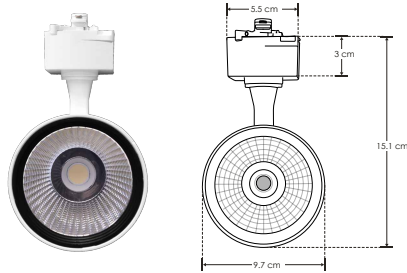
**2-3 step**  
MACADAM

**IES**  
Archivo  
Fotométrico

**CRI 90**

**NOM**

**4 100 K**  
Blanco neutro



**accesorios** Se venden por separado.



**ILUCOPLEXRIELB**

**ILUCOPLEXRIELW**

Cople en forma de X para riel electrificado 1 circuito, terminado blanco / negro. (No incluido). 85-265 V ca 20 A máx.



**ILUCOPLETRIELB**

**ILUCOPLETRIELW**

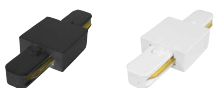
Cople en forma de T para riel electrificado 1 circuito, terminado blanco / negro. (No incluido). 85-265 V ca 20 A máx.



**ILUCOPLE90RIELB**

**ILUCOPLE90RIELW**

Cople 90° para riel electrificado 1 circuito, terminado blanco / negro. (No incluido). 85-265 V ca 20 A máx.



**ILUCOPLETARIELB**

**ILUCOPLETARIELW**

Cople 180° para riel electrificado 1 circuito, terminado blanco / negro. (No incluido). 85-265 V ca 20 A máx.



**ILUTRAC2MTLAB**

**ILUTRAC2MTLAW**

Riel electrificado de 197.5 cm de longitud, 1 circuito, terminado blanco / negro. (No incluido). 85-265 V ca 20 A máx.



**ILUTRAC1MTLAB**

**ILUTRAC1MTLAW**

Riel electrificado de 97.3 cm de longitud, 1 circuito, terminado blanco / negro. (No incluido). 85-265 V ca 20 A máx.



**LINEA PROFESIONAL**
**ILUTLAGU1018B**

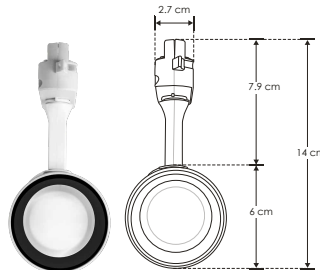
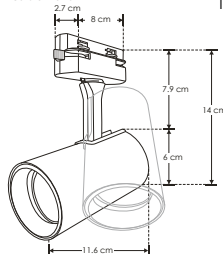
[ Acabado negro ]

**ILUTLAGU1018W**

[ Acabado blanco ]

<b>Material</b>	Aluminio acabado blanco / negro
<b>Base</b>	Riel electrificado
<b>Lámpara</b>	Luminario para lámpara GU10 tipo spot dirigible para riel electrificado
<b>Ángulo de apertura</b>	120° (Dependiendo de la lámpara GU10 instalada)
<b>Alimentación</b>	277 V ca máx.
<b>Potencia</b>	35 W máx.

**NOTA:** No incluye lámpara. El ángulo de apertura puede variar dependiendo de la lámpara GU10 instalada.

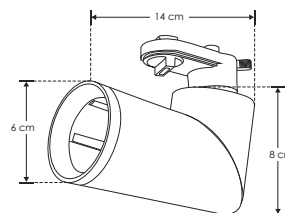
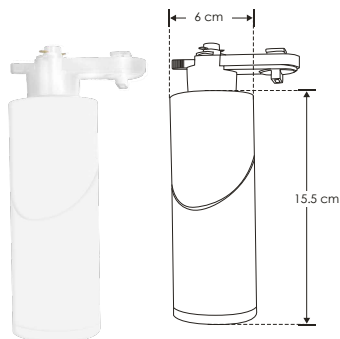

**RIEL ELECTRIFICADO**
**LINEA PROFESIONAL**

<b>Material</b>	Aluminio acabado blanco / negro
<b>Base</b>	Riel electrificado
<b>Lámpara</b>	Luminario para lámpara GU10 tipo spot dirigible para riel electrificado
<b>Ángulo de apertura</b>	120° (Dependiendo de la lámpara GU10 instalada)
<b>Alimentación</b>	277 V ca máx.
<b>Potencia</b>	35 W máx.

[ Acabado negro ]

[ Acabado blanco ]

**NOTA:** No incluye lámpara. El ángulo de apertura puede variar dependiendo de la lámpara GU10 instalada.


**ILUTLAGU1001B**
**ILUTLAGU1001W**
**accesorios** Se venden por separado.

**ILUCOPLEXRIELB**
**ILUCOPLEXRIELW**

Cople en forma de X para riel electrificado 1 circuito, terminado blanco / negro. (No incluido). 85-265 V ca 20 A máx.


**ILUCOPLETRIELB**
**ILUCOPLETRIELW**

Cople en forma de T para riel electrificado 1 circuito, terminado blanco / negro. (No incluido). 85-265 V ca 20 A máx.


**ILUCOPLE90RIELB**
**ILUCOPLE90RIELW**

Cople 90° para riel electrificado 1 circuito, terminado blanco / negro. (No incluido). 85-265 V ca 20 A máx.


**ILUCOPLETLARIELB**
**ILUCOPLETLARIELW**

Cople 180° para riel electrificado 1 circuito, terminado blanco / negro. (No incluido). 85-265 V ca 20 A máx.


**ILUTRAC2MTLAB**
**ILUTRAC2MTLAW**

Riel electrificado de 197.5 cm de longitud, 1 circuito, terminado blanco / negro. (No incluido). 85-265 V ca 20 A máx.


**ILUTRAC1MTLAB**
**ILUTRAC1MTLAW**

Riel electrificado de 97.3 cm de longitud, 1 circuito, terminado blanco / negro. (No incluido). 85-265 V ca 20 A máx.



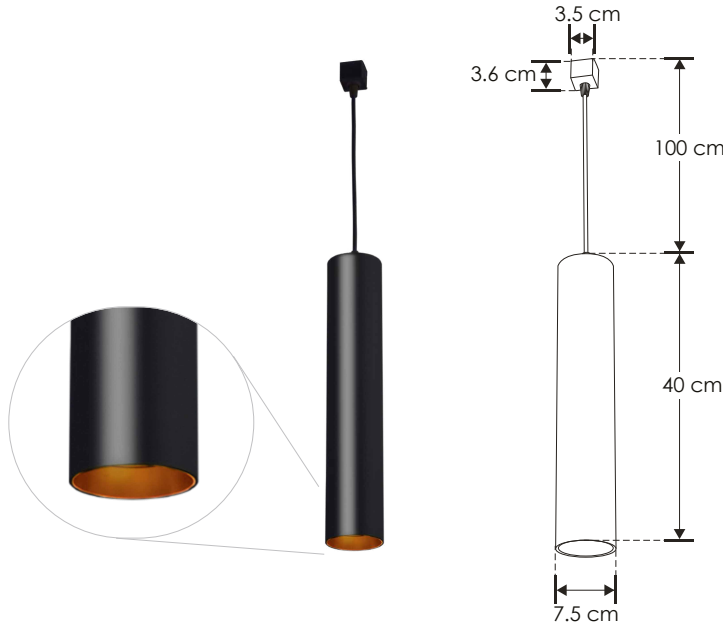
LINEA PROFESIONAL

**ILUTTUB40CM10WB**

[ Acabado negro  
(Blanco cálido) ]



<b>Material</b>	Aluminio acabado negro
<b>Base</b>	Riel electrificado / sobreponer en techo (Cánope opcional incluido)
<b>Lámpara</b>	Luminario de LED cilíndrico para suspender en riel electrificado
<b>Ángulo de apertura</b>	30°
<b>Color de luz</b>	Blanco cálido
<b>Alimentación</b>	110-240 V ca
<b>Potencia</b>	10 W



- 
- 
- 
- 
- 
- 
- 
- 
- 
- 
- 

RIELES

**accesorios** Se venden por separado.



**ILUCOPLEXRIELB**

**ILUCOPLEXRIELW**

Cople en forma de X para riel electrificado 1 circuito, terminado blanco / negro. (No incluido). 85-265 V ca 20 A máx.



**ILUCOPLETRIELB**

**ILUCOPLETRIELW**

Cople en forma de T para riel electrificado 1 circuito, terminado blanco / negro. (No incluido). 85-265 V ca 20 A máx.



**ILUCOPLE90RIELB**

**ILUCOPLE90RIELW**

Cople 90° para riel electrificado 1 circuito, terminado blanco / negro. (No incluido). 85-265 V ca 20 A máx.



**ILUCOPLETLARIELB**

**ILUCOPLETLARIELW**

Cople 180° para riel electrificado 1 circuito, terminado blanco / negro. (No incluido). 85-265 V ca 20 A máx.



**ILUTRAC2MTLAB**

**ILUTRAC2MTLAW**

Riel electrificado de 197.5 cm de longitud, 1 circuito, terminado blanco / negro. (No incluido). 85-265 V ca 20 A máx.



**ILUTRAC1MTLAB**

**ILUTRAC1MTLAW**

Riel electrificado de 97.3 cm de longitud, 1 circuito, terminado blanco / negro. (No incluido). 85-265 V ca 20 A máx.



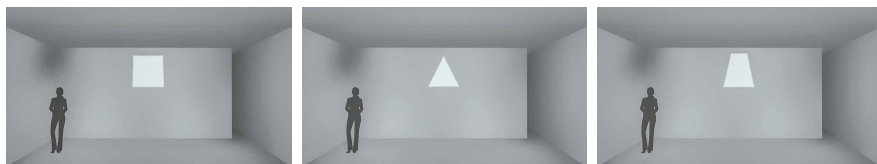
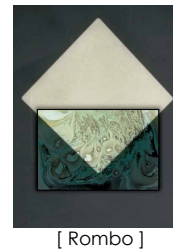
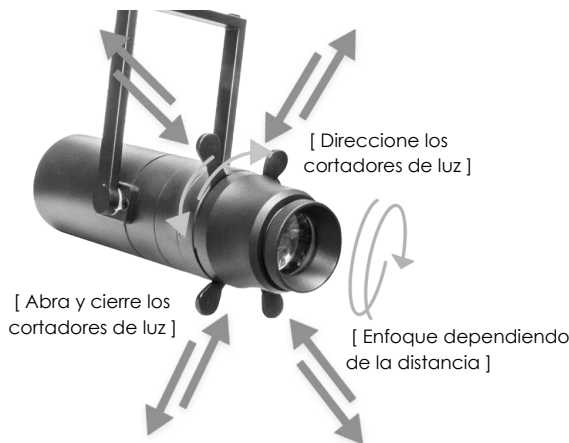
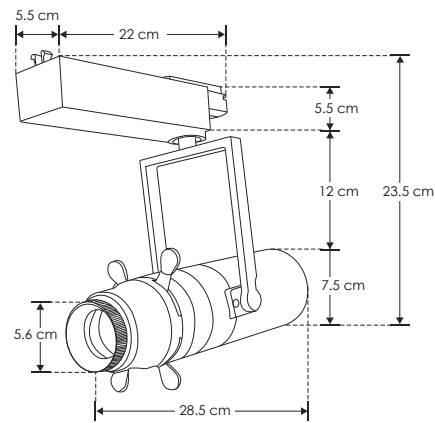
ilumileds® / ilumileds.com.mx

**ILUTLA1ELICOR30W**

 [ Acabado negro  
(Blanco cálido-Blanco) ]

<b>Material</b>	Aluminio acabado negro
<b>Base</b>	Riel electrificado
<b>Lámpara</b>	Luminario de LED tipo elipsoidal para riel electrificado
<b>Ángulo de apertura</b>	Ajustable mediante cortadores de luz
<b>Color de luz</b>	Blanco cálido - Blanco
<b>Alimentación</b>	85 - 265 V ca
<b>Potencia</b>	30 W

RIELES


**accesorios** Se venden por separado.

**ILUCOPLEXRIELB**
**ILUCOPLEXRIELW**

Cople en forma de X para riel electrificado 1 circuito, terminado blanco / negro. (No incluido). 85-265 V ca 20 A máx.


**ILUCOPLETRIELB**
**ILUCOPLETRIELW**

Cople en forma de T para riel electrificado 1 circuito, terminado blanco / negro. (No incluido). 85-265 V ca 20 A máx.


**ILUCOPL90RIELB**
**ILUCOPL90RIELW**

Cople 90° para riel electrificado 1 circuito, terminado blanco / negro. (No incluido). 85-265 V ca 20 A máx.


**ILUCOPL180RIELB**
**ILUCOPL180RIELW**

Cople 180° para riel electrificado 1 circuito, terminado blanco / negro. (No incluido). 85-265 V ca 20 A máx.


**ILUTRAC2MTLAB**
**ILUTRAC2MTLAW**

Riel electrificado de 197.5 cm de longitud, 1 circuito, terminado blanco / negro. (No incluido). 85-265 V ca 20 A máx.


**ILUTRAC1MTLAB**
**ILUTRAC1MTLAW**

Riel electrificado de 97.3 cm de longitud, 1 circuito, terminado blanco / negro. (No incluido). 85-265 V ca 20 A máx.



nuevo

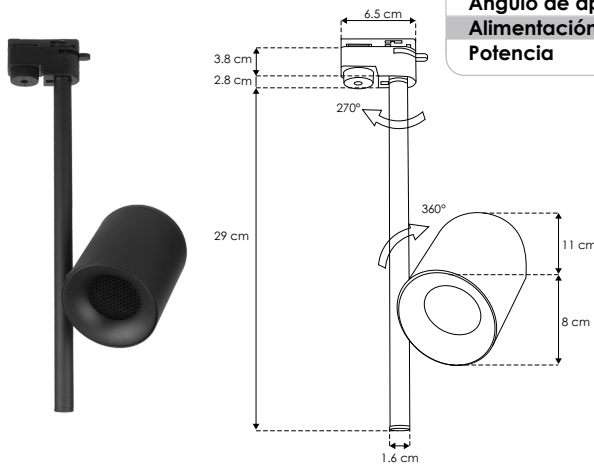
LINEA PROFESIONAL

ILUTLAGU10B29BUG

[ Acabado negro ]

<b>Material</b>	Aluminio acabado negro
<b>Base</b>	Riel electrificado
<b>Lámpara</b>	Luminario para lámpara GU10 tipo dicróica dirigible para riel electrificado
<b>Ángulo de apertura</b>	120° (Dependiendo de la lámpara GU10 instalada)
<b>Alimentación</b>	277 V ca máx.
<b>Potencia</b>	35 W máx.

**NOTA:** No incluye lámpara. El ángulo de apertura puede variar dependiendo de la lámpara GU10 instalada. UGR 19 (Con filtro tipo Louver Honey incluido).



RIELES

RIEL ELECTRIFICADO

LINEA PROFESIONAL



nuevo

<b>Material</b>	Aluminio acabado negro
<b>Base</b>	Riel electrificado
<b>Lámpara</b>	Luminario para lámpara GU10 tipo dicróica dirigible para riel electrificado
<b>Ángulo de apertura</b>	120° (Dependiendo de la lámpara GU10 instalada)
<b>Alimentación</b>	277 V ca máx.
<b>Potencia</b>	35 W máx.

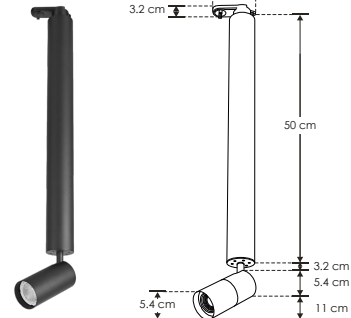
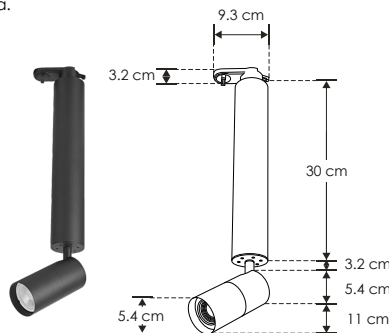
**NOTA:** No incluye lámpara. El ángulo de apertura puede variar dependiendo de la lámpara GU10 instalada.

[ Acabado negro  
30 cm ]

[ Acabado negro  
50 cm ]

ILUTLAGU1030CMB

ILUTLAGU1050CMB



accesorios Se venden por separado.



ILUCOPLEXRIELB

ILUCOPLEXRIELW

Cople en forma de X para riel electrificado 1 circuito, terminado blanco / negro. (No incluido). 85-265 V ca 20 A máx.



ILUCOPLETRIELB

ILUCOPLETRIELW

Cople en forma de T para riel electrificado 1 circuito, terminado blanco / negro. (No incluido). 85-265 V ca 20 A máx.



ILUCOPE90RIELB

ILUCOPE90RIELW

Cople 90° para riel electrificado 1 circuito, terminado blanco / negro. (No incluido). 85-265 V ca 20 A máx.



ILUCOPLETLARIELB

ILUCOPLETLARIELW

Cople 180° para riel electrificado 1 circuito, terminado blanco / negro. (No incluido). 85-265 V ca 20 A máx.



ILUTRAC2MTLAB

ILUTRAC2MTLAW

Riel electrificado de 197.5 cm de longitud, 1 circuito, terminado blanco / negro. (No incluido). 85-265 V ca 20 A máx.



ILUTRAC1MTLAB

ILUTRAC1MTLAW

Riel electrificado de 97.3 cm de longitud, 1 circuito, terminado blanco / negro. (No incluido). 85-265 V ca 20 A máx.



nuevo

**ILUTLA2SP10WWWB**

[ Acabado negro  
(Blanco cálido) ]

**ILUTLA2SP10WNWB**

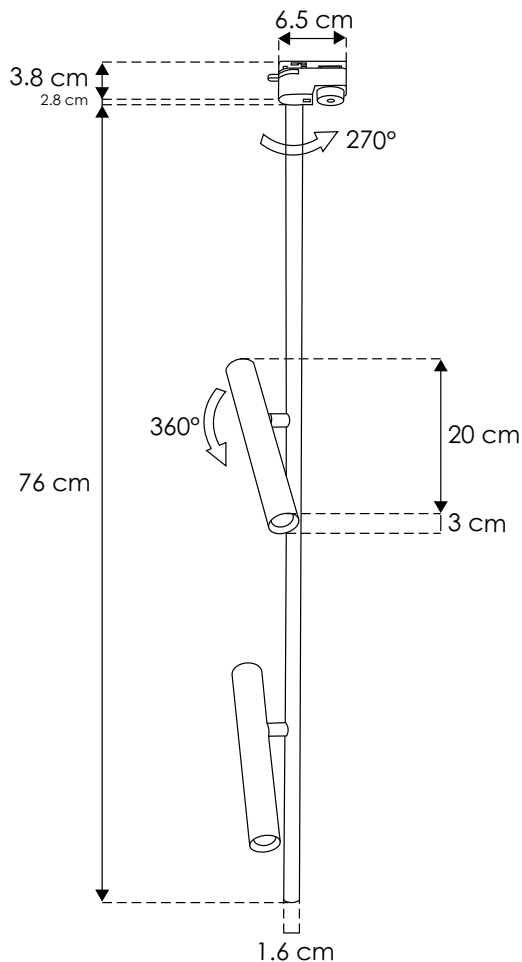
[ Acabado negro  
(Blanco neutro) ]

## LINEA PROFESIONAL

RIEL ELECTRIFICADO

<b>Material</b>	Aluminio acabado negro
<b>Base</b>	Riel electrificado
<b>Lámpara</b>	Luminario de LED
<b>Ángulo de apertura</b>	35°
<b>Color de luz</b>	Blanco cálido / Blanco neutro
<b>Alimentación</b>	85-265 V ca
<b>Potencia</b>	10 W

RIELES



IES Archivo Fotométrico	IP 20	85-265
35°	4 100 K Blanco neutro	FL 750 lúmenes Blanco neutro
2-3 step MACADAM	3 000 K Blanco cálido	FL 700 lúmenes Blanco cálido
10 W	CRI 90	<b>NOM</b>

### accesorios Se venden por separado.



**ILUCOPLEXRIELB**

**ILUCOPLEXRIELW**

Cople en forma de X para riel electrificado 1 circuito, terminado blanco / negro. (No incluido). 85-265 V ca 20 A máx.



**ILUCOPLETRIELB**

**ILUCOPLETRIELW**

Cople en forma de T para riel electrificado 1 circuito, terminado blanco / negro. (No incluido). 85-265 V ca 20 A máx.



**ILUCOPE90RIELB**

**ILUCOPE90RIELW**

Cople 90° para riel electrificado 1 circuito, terminado blanco / negro. (No incluido). 85-265 V ca 20 A máx.



**ILUCOPLETLARIELB**

**ILUCOPLETLARIELW**

Cople 180° para riel electrificado 1 circuito, terminado blanco / negro. (No incluido). 85-265 V ca 20 A máx.



**ILUTRAC2MTLAB**

**ILUTRAC2MTLAW**

Riel electrificado de 197.5 cm de longitud, 1 circuito, terminado blanco / negro. (No incluido). 85-265 V ca 20 A máx.



**ILUTRAC1MTLAB**

**ILUTRAC1MTLAW**

Riel electrificado de 97.3 cm de longitud, 1 circuito, terminado blanco / negro. (No incluido). 85-265 V ca 20 A máx.



nuevo

RIEL ELECTRIFICADO

LINEA PROFESIONAL

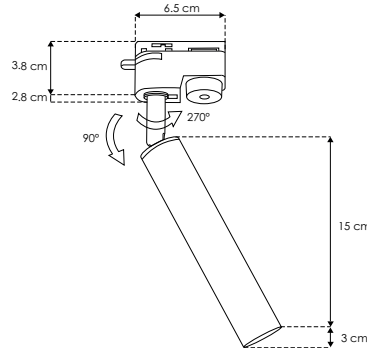
**ILUTLA15CM5WWB**

[ Acabado negro (Blanco cálido) ]

**ILUTLA15CM5WNWB**

[ Acabado negro (Blanco neutro) ]

<b>Material</b>	Aluminio acabado negro
<b>Base</b>	Riel electrificado
<b>Lámpara</b>	Luminario de LED
<b>Ángulo de apertura</b>	35°
<b>Color de luz</b>	Blanco cálido / Blanco neutro
<b>Alimentación</b>	85-265 V ca
<b>Potencia</b>	5 W



35°	IP 20	85-265
2-3 step MACADAM	4 100 K Blanco neutro	FL 375 lúmenes Blanco neutro
IES Archivo Fotométrico	3 000 K Blanco cálido	FL 350 lúmenes Blanco cálido
5 W	CRI 90	NOM

RIELES

RIEL ELECTRIFICADO

LINEA PROFESIONAL



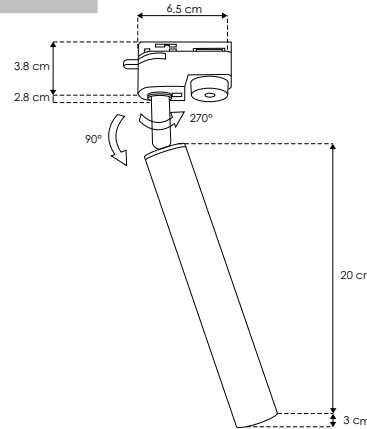
nuevo

<b>Material</b>	Aluminio acabado negro
<b>Base</b>	Riel electrificado
<b>Lámpara</b>	Luminario de LED
<b>Ángulo de apertura</b>	35°
<b>Color de luz</b>	Blanco cálido / Blanco neutro
<b>Alimentación</b>	85-265 V ca
<b>Potencia</b>	7 W

[ Acabado negro (Blanco cálido) ]  
[ Acabado negro (Blanco neutro) ]

**ILUTLA20CM5WWB**

**ILUTLA20CM5WNWB**



35°	IP 20	85-265
2-3 step MACADAM	4 100 K Blanco neutro	FL 525 lúmenes Blanco neutro
IES Archivo Fotométrico	3 000 K Blanco cálido	FL 490 lúmenes Blanco cálido
7 W	CRI 90	NOM

accesorios Se venden por separado.



**ILUCOPLEXRIELB**

**ILUCOPLEXRIELW**

Cople en forma de X para riel electrificado 1 circuito, terminado blanco / negro. (No incluido). 85-265 V ca 20 A máx.



**ILUCOPLETRIELB**

**ILUCOPLETRIELW**

Cople en forma de T para riel electrificado 1 circuito, terminado blanco / negro. (No incluido). 85-265 V ca 20 A máx.



**ILUCOPLE90RIELB**

**ILUCOPLE90RIELW**

Cople 90° para riel electrificado 1 circuito, terminado blanco / negro. (No incluido). 85-265 V ca 20 A máx.



**ILUCOPLETLARIELB**

**ILUCOPLETLARIELW**

Cople 180° para riel electrificado 1 circuito, terminado blanco / negro. (No incluido). 85-265 V ca 20 A máx.



**ILUTRAC2MTLAB**

**ILUTRAC2MTLAW**

Riel electrificado de 197.5 cm de longitud, 1 circuito, terminado blanco / negro. (No incluido). 85-265 V ca 20 A máx.



**ILUTRAC1MTLAB**

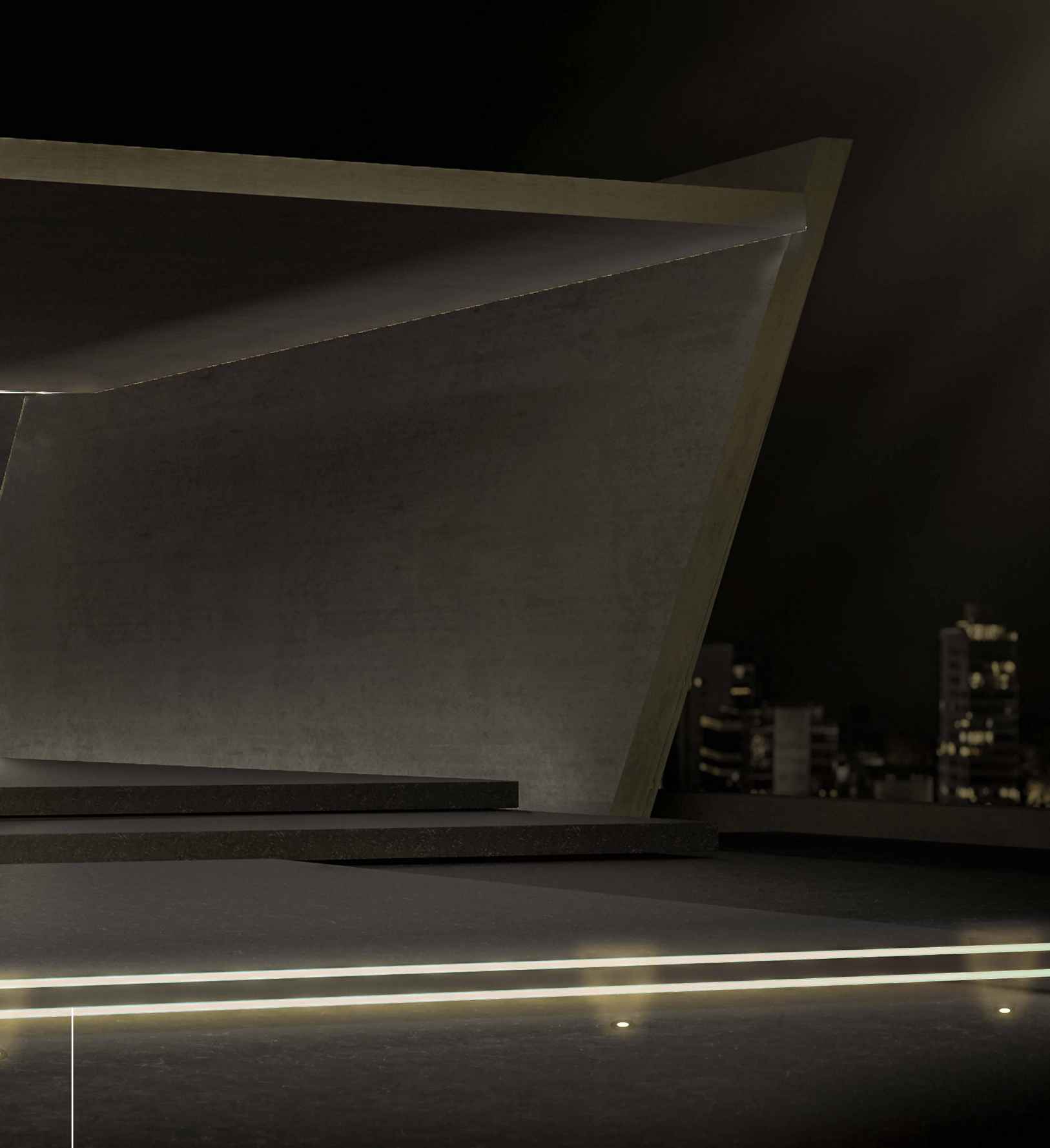
**ILUTRAC1MTLAW**

Riel electrificado de 97.3 cm de longitud, 1 circuito, terminado blanco / negro. (No incluido). 85-265 V ca 20 A máx.



S  
U  
B  
A  
C  
U  
Á  
T  
I  
C  
A  
S





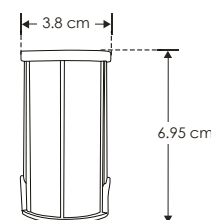
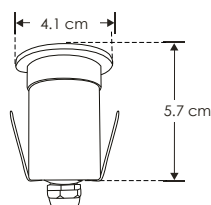
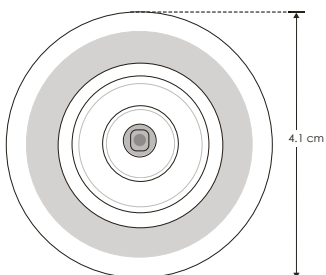
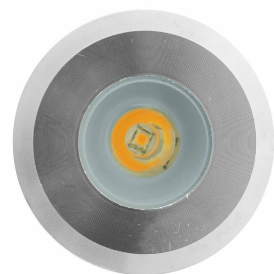
iLumileds®

## LINEA BAJO COSTO

**ILUJDDMS42E**

[ Blanco cálido ]

<b>Material</b>	Acero inoxidable AISI 304 / Housing de plástico
<b>Lámpara</b>	Luminario subacuático empotrable con 1 LED de 1.5 W
<b>Ángulo de apertura</b>	24°
<b>Color de luz</b>	Blanco cálido
<b>Alimentación</b>	12 V cc (No incluye fuente)
<b>Potencia</b>	1.5 W
<b>Aplicaciones</b>	Espejos de agua / muro llorón / jacuzzi / fuentes


 3 000 K  
Blanco cálido

1.5 W

12 V cc

IP 68

24°

 FL 120 lúmenes  
Blanco cálido

 orificio  
3.8 cm

CRI 80

 3-4 step  
MACADAM

**NOM**


## SUBACUÁTICAS

## LINEA BAJO COSTO

[ Blanco cálido ]

**ILUJDDM75E**

<b>Material</b>	Acero inoxidable AISI 304 / Housing de plástico
<b>Lámpara</b>	Luminario subacuático empotrable con 3 LEDs de 2 W de alta potencia c/u
<b>Ángulo de apertura</b>	24°
<b>Color de luz</b>	Blanco cálido
<b>Alimentación</b>	12 V cc (No incluye fuente)
<b>Potencia</b>	6 W
<b>Aplicaciones</b>	Espejos de agua / muro llorón / jacuzzi / albercas / fuentes

 3 000 K  
Blanco cálido

6 W

12 V cc

IP 68

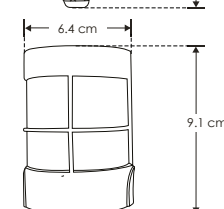
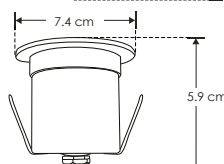
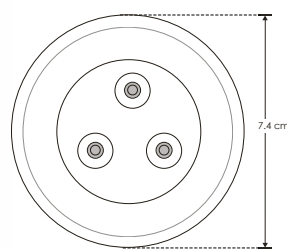
24°

 FL 480 lúmenes  
Blanco cálido

 orificio  
6.4 cm

CRI 80

 3-4 step  
MACADAM

**NOM**




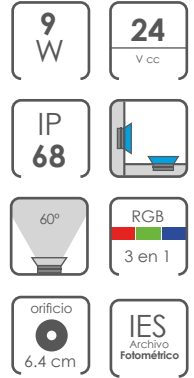
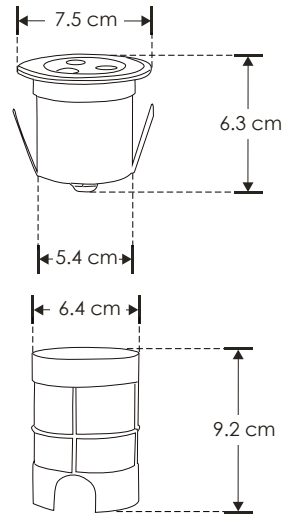
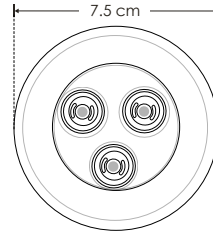
ILUSUB9WRGBE

[ RGB ]

## LINEA BAJO COSTO

<b>Material</b>	Tapa de acero inoxidable AISI 304, cuerpo de aluminio Housing de plástico
<b>Lámpara</b>	Luminario subacuático empotrable con 3 LEDs de 3 W c/u RGB 3 en 1, controlado vía DMX, RF o WIFI
<b>Ángulo de apertura</b>	60°
<b>Color de luz</b>	RGB, LED 3 en 1
<b>Alimentación</b>	24 V cc (No incluye controlador)
<b>Potencia</b>	9 W
<b>Aplicaciones</b>	Espejos de agua / Muro llorón / Jacuzzi

Controladores disponibles: YLC004 (RF) / YLC004S (DMX) / ILURGBWWIFI (WIFI)

**NOM**

## SUBACUÁTICAS

## LINEA PROFESIONAL



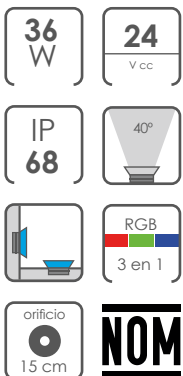
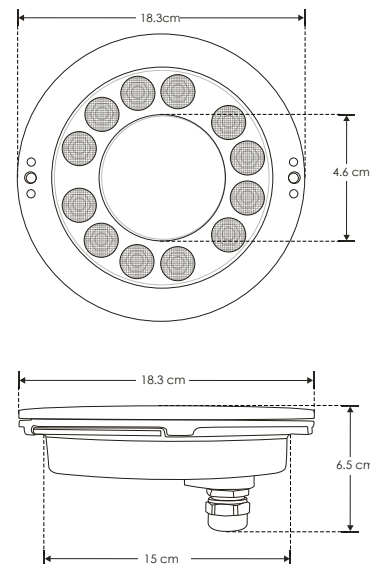
[ RGB ]

ILU904414

<b>Material</b>	Acero inoxidable AISI 304
<b>Lámpara</b>	Luminario subacuático tipo dona empotrable con 12 LEDs de 3 W c/u, RGB, 3 en 1, controlado vía DMX o RF
<b>Ángulo de apertura</b>	40°
<b>Color de luz</b>	RGB, LED 3 en 1
<b>Alimentación</b>	24 V cc (No incluye controlador)
<b>Potencia</b>	36 W
<b>Aplicaciones</b>	Fuentes / Chorros de agua

Controladores disponibles: YLC004 (RF) / YLC004S (DMX) / ILURGBWWIFI (WIFI)

NOTA: Nuevo diseño con válvulas que evitan la condensación.







iLumileds®



T  
I  
R  
A  
S  
  
D  
E  
  
L  
E  
D  
S



# NUEVOS productos



**ACE25M2835WW120R**

Tira de 120 LEDs por metro, tipo 2835 SMD



**LE28352224240R**

**LE28352724240R**

**LE2835WW24240R**

**LE2835Z24240R**

**LE2835W24240R**

Tira extraplana para interiores de 240 LEDs por metro tipo 2835, rollo de 5m.



**ACTLPBCOBWW320R**

Tira de 320 LEDs por metro, tipo COB.



**LDPBCOB2724528R**

**LDPBCOBWW24528R**

**LDPBCOBZ24528R**

**LDPBCOBW24528R**

Tira extraplana para interiores, 528 LEDs por metro tipo LED COB.



**LA2835168270612**

**LA2835168NW0612**

**LA2835168270410**

**LA2835168NW0410**

Tiras de LED tipo NEON rectangulares

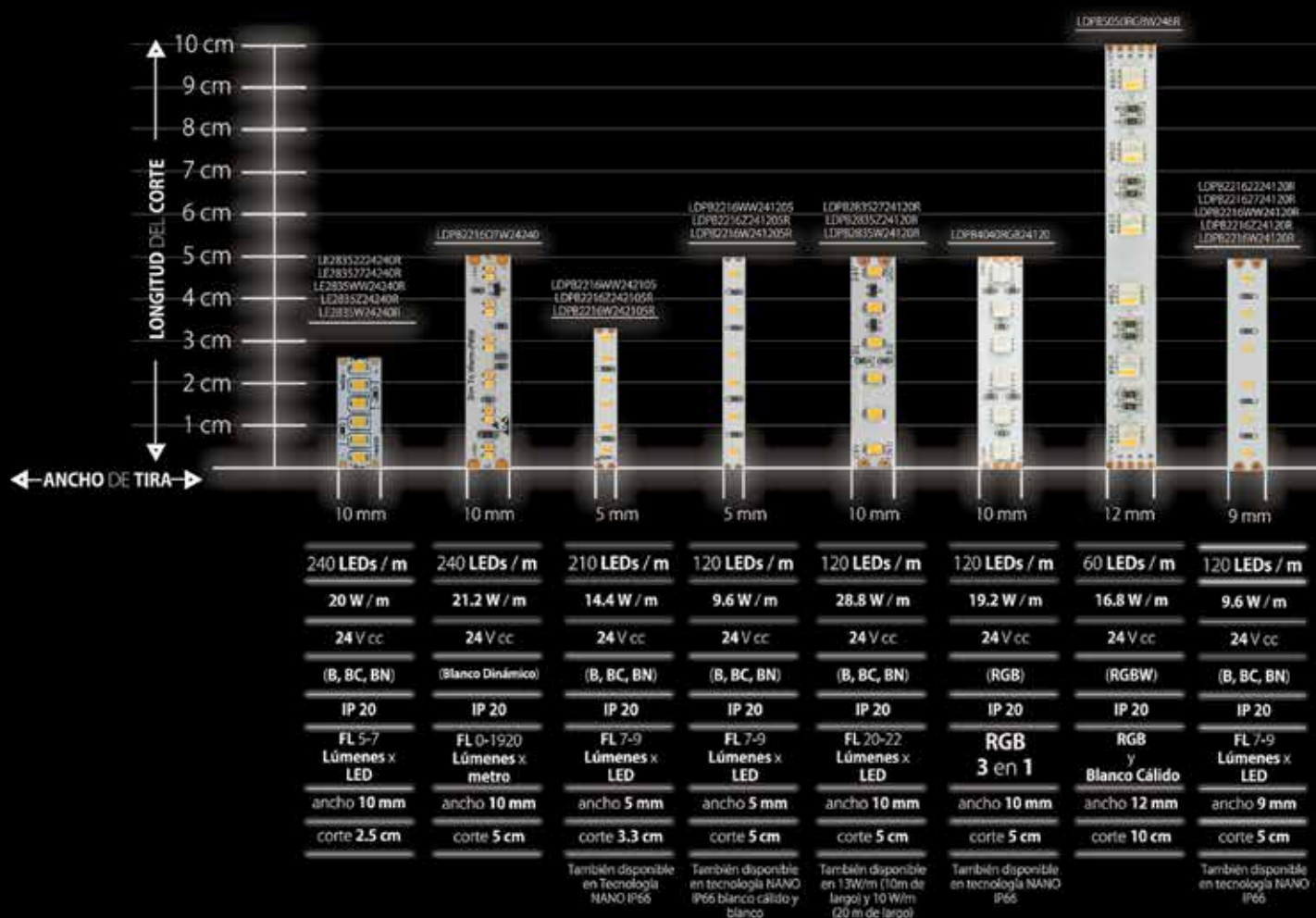


**LDPBCOBPRGB24720**

Tira de LED tipo COB Pixel RGB

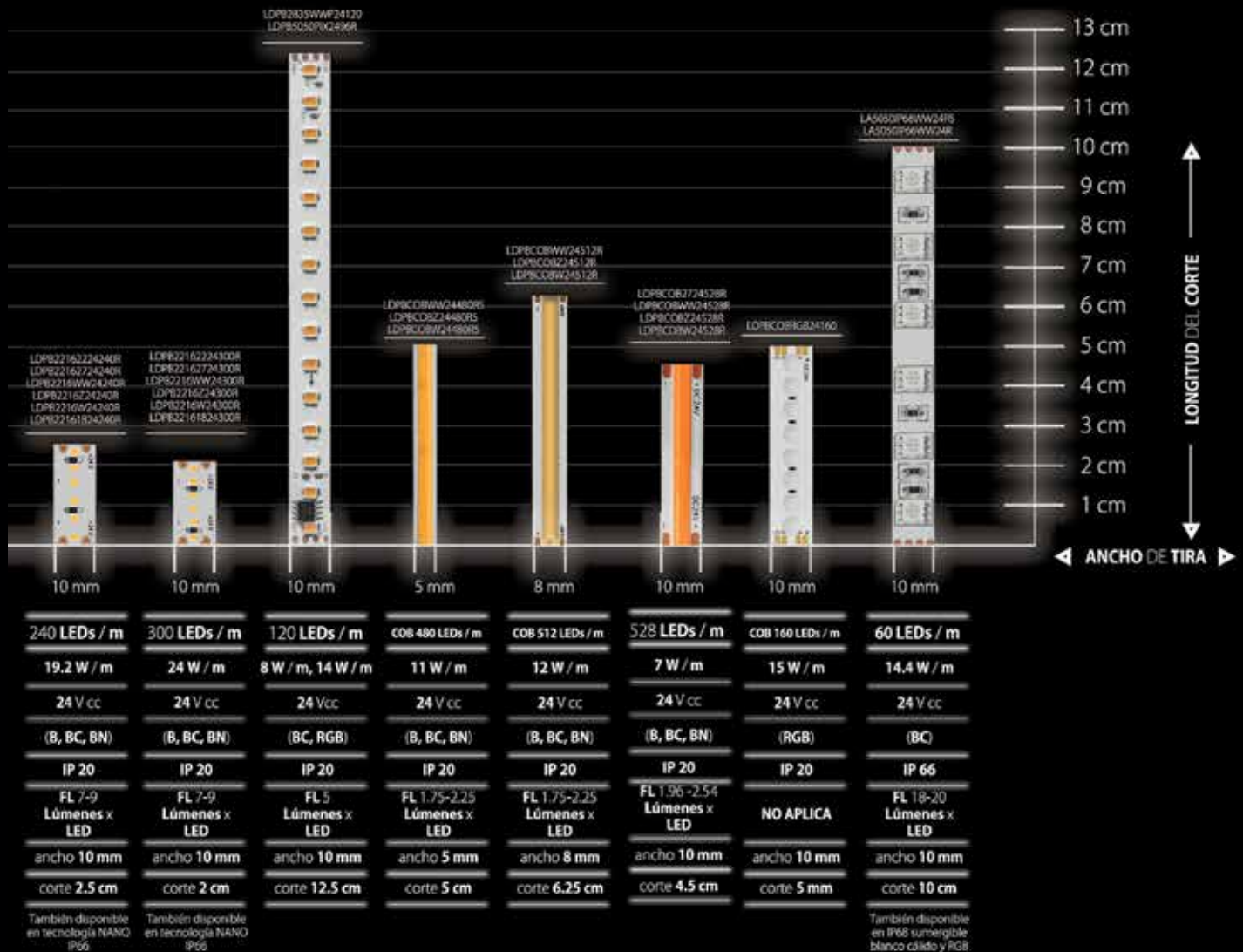


# ESCALA TIRAS LED



iLumileds®

# ESCALA TIRAS LED



iLumileds®



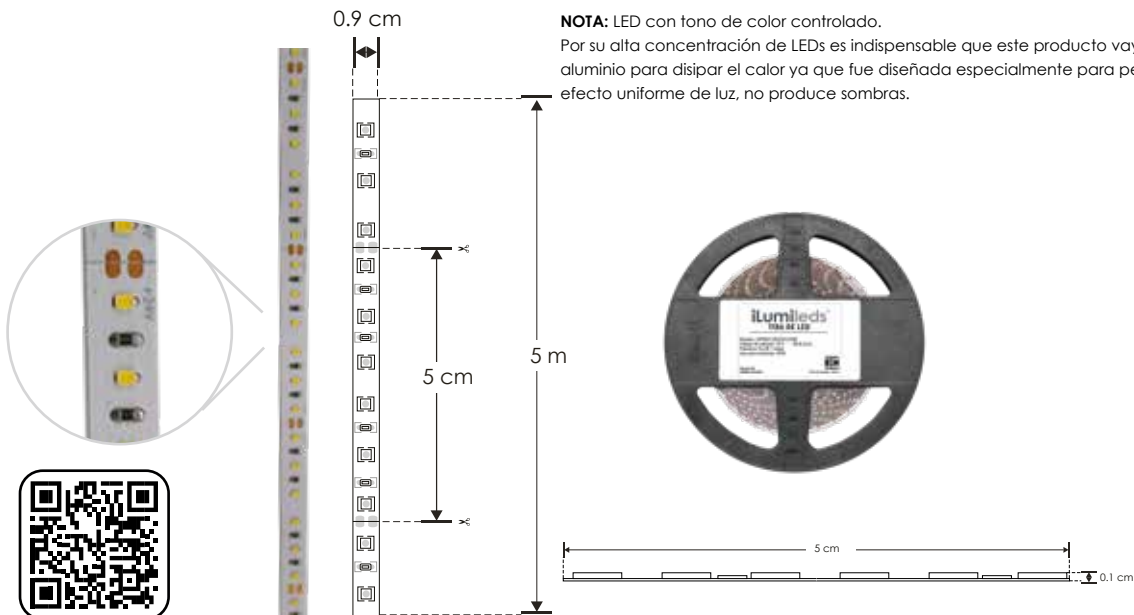
## LINEA PROFESIONAL

**LDPB22162224120R**[ Blanco cálido  
2 200 K ]**LDPB22162724120R**[ Blanco cálido  
2 700 K ]**LDPB2216WW24120R**[ Blanco cálido  
3 000 K ]**LDPB2216Z24120R**[ Blanco neutro  
4 100 K ]**LDPB2216W24120R**[ Blanco  
6 500 K ]

<b>Material</b>	Pista de cobre / Acabado blanco
<b>Lámpara</b>	Tira extraplana para interiores, 120 LEDs por metro tipo 2216, rollo de 5 metros con cinta 3M autoadherible para su fijación, cortes cada 5 cm
<b>Ángulo de apertura</b>	120°
<b>Color de luz</b>	Blanco cálido / Blanco neutro / Blanco
<b>Alimentación</b>	24 V cc
<b>Potencia</b>	9.6 W / metro
<b>CRI</b>	90
<b>PCB</b>	2 oz doble cara

**NOTA:** LED con tono de color controlado.

Por su alta concentración de LEDs es indispensable que este producto vaya montado sobre un perfil de aluminio para disipar el calor ya que fue diseñada especialmente para perfiles de aluminio para producir un efecto uniforme de luz, no produce sombras.

9.6  
W  
x metroIP  
2024  
V cc2 200 K  
Blanco cálido2 700 K  
Blanco cálido3 000 K  
Blanco cálido4 100 K  
Blanco neutro6 500 K  
BlancoFL  
7-9  
lúmenes  
x LEDCRI  
902-3  
step  
MACADAMIES  
Archivo  
Fotométrico

NOM

## EXTRAPLANAS / INTERIORES

## LINEA PROFESIONAL



<b>Material</b>	Pista de cobre / Acabado blanco
<b>Lámpara</b>	Tira extraplana para interiores, 120 LEDs por metro tipo 2216, rollo de 5 metros con cinta 3M autoadherible para su fijación, cortes cada 5 cm
<b>Ángulo de apertura</b>	120°
<b>Color de luz</b>	Blanco cálido / Blanco neutro / Blanco
<b>Alimentación</b>	24 V cc
<b>Potencia</b>	9.6 W / metro
<b>CRI</b>	90
<b>PCB</b>	3 oz doble cara

[ Blanco cálido  
3 000 K ]**LDPB2216WW24120S**[ Blanco neutro  
4 100 K ]**LDPB2216Z24120S**[ Blanco  
6 500 K ]**LDPB2216W24120S****NOTA:** LED con tono de color controlado.

Por su alta concentración de LEDs es indispensable que este producto vaya montado sobre un perfil de aluminio para disipar el calor ya que fue diseñada especialmente para perfiles de aluminio para producir un efecto uniforme de luz, no produce sombras.

9.6  
W  
x metroIP  
2024  
V cc3 000 K  
Blanco cálido4 100 K  
Blanco neutro6 500 K  
BlancoFL  
7-9  
lúmenes  
x LEDCRI  
90IES  
Archivo  
Fotométrico

NOM

2-3  
step  
MACADAM



## LINEA PROFESIONAL

LDPB2216WW242105

[ Blanco cálido  
3 000 K ]

LDPB2216Z242105R

[ Blanco neutro  
4 100 K ]

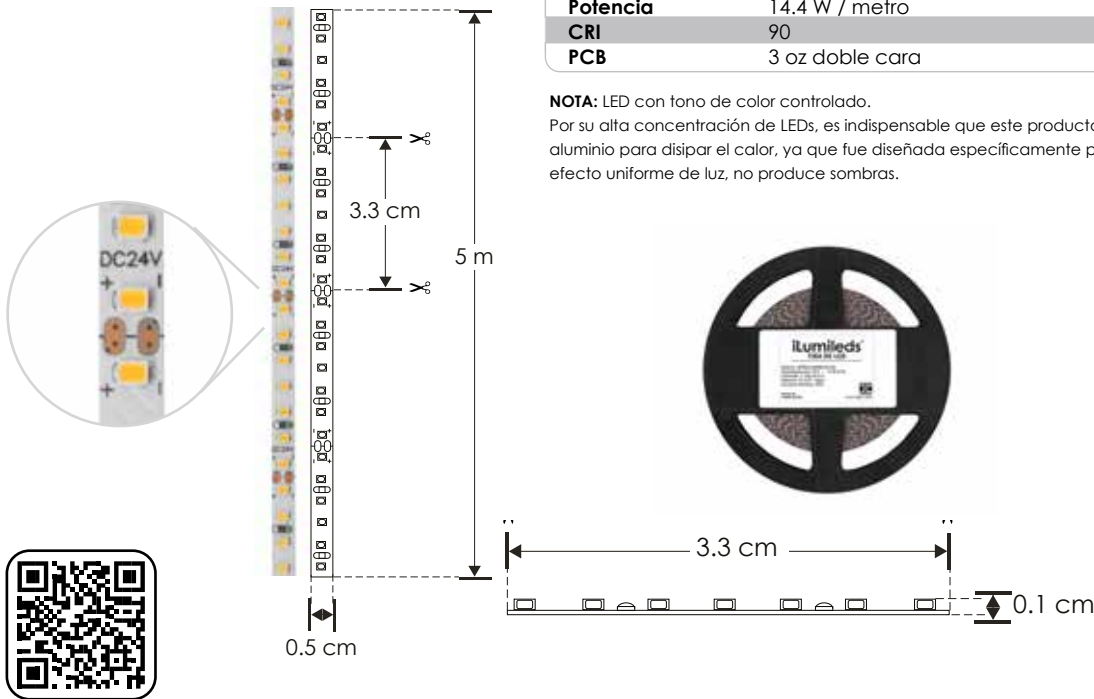
LDPB2216W242105R

[ Blanco  
6 500 K ]

<b>Material</b>	Pista de cobre / Acabado blanco
<b>Lámpara</b>	Tira extraplana para interiores, 210 LEDs por metro tipo 2216, rollo de 5 metros con cinta 3M autoadherible para su fijación, cortes cada 3.3 cm
<b>Ángulo de apertura</b>	120°
<b>Color de luz</b>	Blanco cálido / Blanco neutro / Blanco
<b>Alimentación</b>	24 V cc
<b>Potencia</b>	14.4 W / metro
<b>CRI</b>	90
<b>PCB</b>	3 oz doble cara

**NOTA:** LED con tono de color controlado.

Por su alta concentración de LEDs, es indispensable que este producto vaya montado sobre un perfil de aluminio para disipar el calor, ya que fue diseñada específicamente para perfiles de aluminio para producir un efecto uniforme de luz, no produce sombras.

14.4  
W  
x metroIP  
2024  
V cc3 000 K  
Blanco cálido4 100 K  
Blanco neutro6 500 K  
BlancoFL  
7-9  
lúmenes  
x LEDCRI  
902-3  
step  
MACADAMIES  
Archivo  
Fotométrico

NOM

## EXTRAPLANAS / INTERIORES

## LINEA PROFESIONAL

<b>Material</b>	Pista de cobre / Acabado blanco
<b>Lámpara</b>	Tira extraplana para interiores, 240 LEDs por metro tipo 2216, rollo de 5 metros con cinta 3M autoadherible para su fijación, cortes cada 2.5 cm
<b>Ángulo de apertura</b>	120°
<b>Color de luz</b>	Blanco cálido / Blanco neutro / Blanco
<b>Alimentación</b>	24 V cc
<b>Potencia</b>	19.2 W / metro
<b>CRI</b>	90
<b>PCB</b>	2 oz doble cara

**NOTA:** LED con tono de color controlado.

Por su alta concentración de LEDs es indispensable que este producto vaya montado sobre un perfil de aluminio para disipar el calor ya que fue diseñada especialmente para perfiles de aluminio para producir un efecto uniforme de luz, no produce sombras.

[ Blanco cálido  
1 800 K ]

LDPB22161824240R

[ Blanco cálido  
2 200 K ]

LDPB22162224240R

[ Blanco cálido  
2 700 K ]

LDPB22162724240R

[ Blanco cálido  
3 000 K ]

LDPB2216WW24240R

[ Blanco neutro  
4 100 K ]

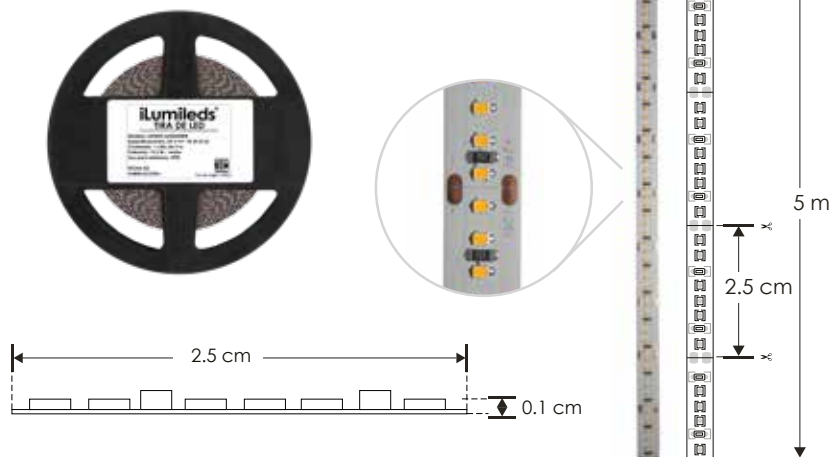
LDPB2216Z24240R

[ Blanco  
6 500 K ]

LDPB2216W24240R

19.2  
W  
x metroIP  
2024  
V cc1 800 K  
Blanco cálido2 200 K  
Blanco cálido2 700 K  
Blanco cálido3 000 K  
Blanco cálido4 100 K  
Blanco neutro6 500 K  
BlancoFL  
7-9  
lúmenes  
x LEDCRI  
902-3  
step  
MACADAMIES  
Archivo  
Fotométrico

NOM





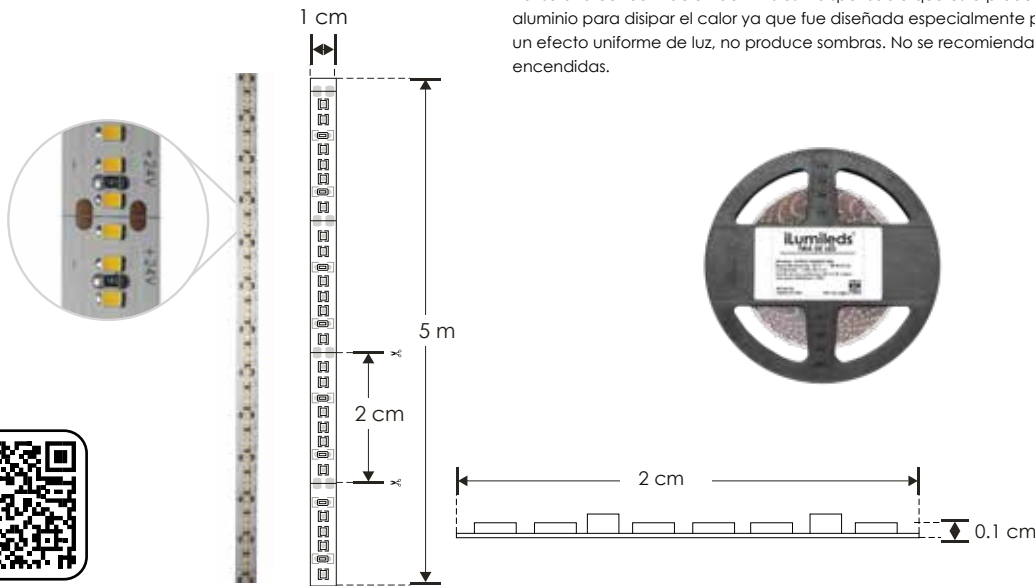
## LINEA PROFESIONAL

- LDPB22161824300R** [ Blanco cálido  
1 800 K ]
- LDPB22162224300R** [ Blanco cálido  
2 200 K ]
- LDPB22162724300R** [ Blanco cálido  
2 700 K ]
- LDPB2216WW24300R** [ Blanco cálido  
3 000 K ]
- LDPB2216Z24300R** [ Blanco neutro  
4 100 K ]
- LDPB2216W24300R** [ Blanco  
6 500 K ]

<b>Material</b>	Pista de cobre / Acabado blanco
<b>Lámpara</b>	Tira extraplana para interiores, 300 LEDs por metro tipo 2216, rollo de 5 metros con cinta 3M autoadherible para su fijación, cortes cada 2 cm
<b>Ángulo de apertura</b>	120°
<b>Color de luz</b>	Blanco cálido / Blanco neutro / Blanco
<b>Alimentación</b>	24 V cc
<b>Potencia</b>	24 W / metro
<b>CRI</b>	90
<b>PCB</b>	2 oz doble cara

**NOTA:** LED con tono de color controlado.

Por su alta concentración de LEDs es indispensable que este producto vaya montado sobre un perfil de aluminio para disipar el calor ya que fue diseñada especialmente para perfiles de aluminio para producir un efecto uniforme de luz, no produce sombras. No se recomienda un uso continuo de más de 12 horas encendidas.



<b>24</b> W x metro	<b>24</b> V cc	
<b>1 800 K</b> Blanco cálido	<b>2 200 K</b> Blanco cálido	<b>2 700 K</b> Blanco cálido
<b>3 000 K</b> Blanco cálido	<b>4 100 K</b> Blanco neutro	<b>6 500 K</b> Blanco
<b>IP 20</b>	<b>FL 7-9</b> lúmenes x LED	<b>CRI 90</b>
<b>NOM</b>	<b>2-3 step</b> MACADAM	<b>IES</b> Archivo Fotométrico



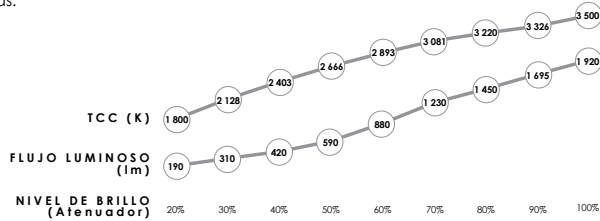


## LINEA PROFESIONAL

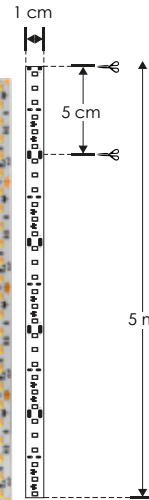
## LDPB2216DTW24240

[ Blancos  
1 800 - 3 500 K ]

**NOTA:** Tira de LED con cambio de color por medio de atenuación (PWM), compatible con fuente de poder 5EN1. Con posibilidad de controlar con atenuadores (dimmers) tipo TRIAC, 0-10V, 1-10V, PWM o Potenciómetro. Fuente de poder no incluida, modelos recomendados: ILUDA5EN1100W24, ILUDA5EN1200W24 (Consulte manual de operación y especificaciones de la fuente de poder a utilizar). Por su alta concentración de LEDs es indispensable que este producto vaya montado sobre un perfil de aluminio para disipar el calor ya que fue diseñada especialmente para perfiles de aluminio para producir un efecto uniforme de luz, no produce sombras.



<b>Material</b>	Pista de cobre / Acabado blanco
<b>Lámpara</b>	Tira extraplana para interiores, 240 LEDs por metro tipo 2216, rollo de 5 metros con cinta 3M autoadherible para su fijación, cortes cada 5 cm
<b>Ángulo de apertura</b>	120°
<b>Color de luz</b>	Blanco dinámico (Dim To Warm), atenuación PWM
<b>Alimentación</b>	24 V cc
<b>Potencia</b>	21.2 W / metro
<b>CRI</b>	90
<b>PCB</b>	2 oz doble cara



21.2 W x metro	24 V cc	IP 20
1 800 K - 3 500 K Blancos	CRI 90	2-3 step MACADAM
NOM	IES Archivo Fotométrico	FL 7-9 lúmenes x LED
		atenuable

## EXTRAPLANAS / INTERIORES

## LINEA PROFESIONAL



[ Blanco cálido  
2 200 K ]  
[ Blanco cálido  
2 700 K ]  
[ Blanco cálido  
3 000 K ]  
[ Blanco neutro  
4 100 K ]

LA6622162224120R

LA6622162724120R

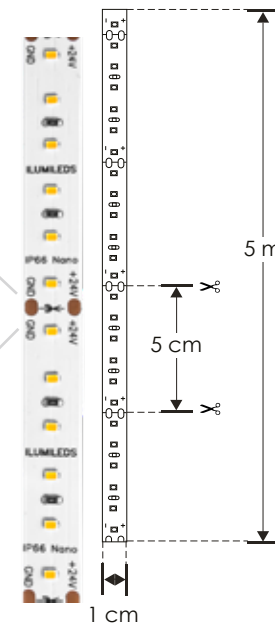
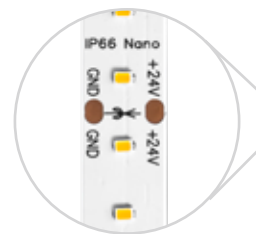
LA662216WW24120R

LA662216Z24120R

<b>Material</b>	Pista de cobre / Acabado blanco.
<b>Lámpara</b>	Tira extraplana para interiores y exteriores, 120 LEDs por metro tipo 2216, rollo de 5 metros con cinta 3M autoadherible para su fijación, cortes cada 5 cm
<b>Ángulo de apertura</b>	120°
<b>Color de luz</b>	Blanco cálido / Blanco neutro
<b>Alimentación</b>	24 V cc
<b>Potencia</b>	9.6 W / metro
<b>CRI</b>	90
<b>PCB</b>	3 oz doble cara

**NOTA:** Al no tener cubierta de resina sino barniz con tecnología nano, prolonga la vida del LED (por calentamiento) y no hay amarillamiento. Perfecto para espacios exteriores, ya que es resistente al agua y adecuado para lugares con alta humedad. No recomendado para uso sumergido o en contacto prolongado con el agua.

9.6 W x metro	24 V cc	2 200 K Blanco cálido
2 700 K Blanco cálido	3 000 K Blanco cálido	4 100 K Blanco neutro
IP 66	FL 7-8 lúmenes x LED	CRI 90
2-3 step MACADAM	IES Archivo Fotométrico	NOM



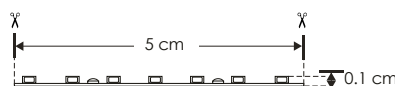
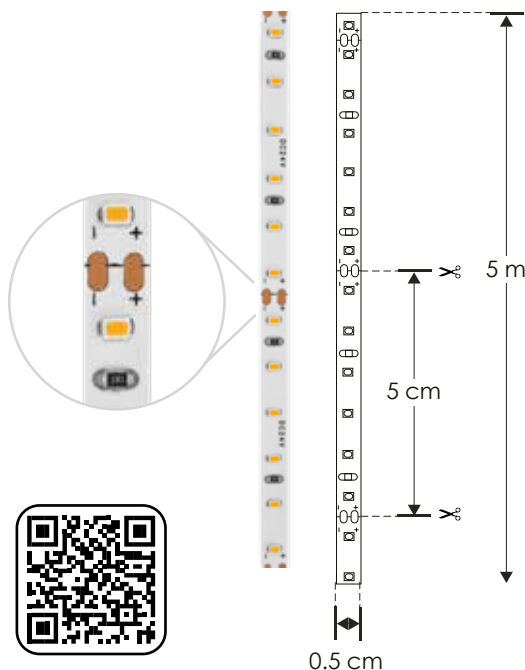
## LINEA PROFESIONAL

**LA662216WW241205**

 [ Blanco cálido  
3 000 K ]

<b>Material</b>	Pista de cobre / Acabado blanco
<b>Lámpara</b>	Tira extraplana para interiores y exteriores, 120 LEDs por metro tipo 2216, rollo de 5 metros con cinta 3M autoadherible para su fijación, cortes cada 5 cm
<b>Ángulo de apertura</b>	120°
<b>Color de luz</b>	Blanco cálido
<b>Alimentación</b>	24 V cc
<b>Potencia</b>	9.6 W / metro
<b>CRI</b>	90
<b>PCB</b>	3 oz doble cara

**NOTA:** Al no tener cubierta de resina sino barniz con tecnología nano, prolonga la vida del LED (por calentamiento) y no hay amarillamiento. Ideal para exteriores pues se puede mojar o en lugares con alta humedad (No para uso subacuático o en contacto con el agua por tiempo prolongado).



9.6 W x metro	IP 66
---------------------	----------

24 V cc	3 000 K Blanco cálido
------------	--------------------------

FL 7 lúmenes x LED	CRI 90
-----------------------------	-----------

**NOM**

2-3 step MACADAM	IES Archivo Fotométrico
------------------------	-------------------------------

## EXTRAPLANAS / NANO

## LINEA PROFESIONAL

<b>Material</b>	Pista de cobre / Acabado blanco
<b>Lámpara</b>	Tira extraplana para interiores y exteriores, 210 LEDs por metro tipo 2216, rollo de 5 metros con cinta 3M autoadherible para su fijación, cortes cada 3.3 cm
<b>Ángulo de apertura</b>	120°
<b>Color de luz</b>	Blanco cálido / Blanco neutro / Blanco
<b>Alimentación</b>	24 V cc
<b>Potencia</b>	14.4 W / metro
<b>CRI</b>	90
<b>PCB</b>	3 oz doble cara

**NOTA:** Al no tener cubierta de resina sino barniz con tecnología nano, prolonga la vida del LED (por calentamiento) y no hay amarillamiento. Ideal para exteriores pues se puede mojar o en lugares con alta humedad (No para uso subacuático o en contacto con el agua por tiempo prolongado).

 [ Blanco cálido  
2 200 K ]

**LA66221622242105**

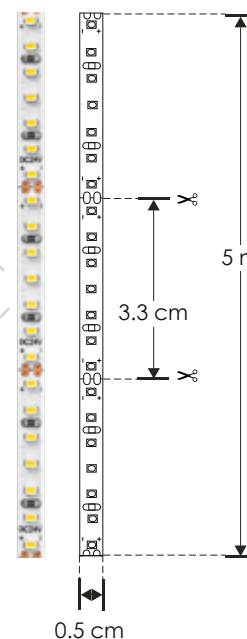
 [ Blanco cálido  
3 000 K ]

**LA662216WW242105**

 [ Blanco neutro  
4 100 K ]

**LA662216Z242105R**

 [ Blanco  
6 500 K ] Sobre pedido

**LA662216W242105R**


0.5 cm



14.4 W x metro	IP 66
----------------------	----------

24 V cc	2 200 K Blanco cálido
------------	--------------------------

3 000 K Blanco cálido	4 100 K Blanco neutro
--------------------------	--------------------------

CRI 90	6 500 K Blanco	FL 7-9 lúmenes x LED
-----------	-------------------	-------------------------------

IES Archivo Fotométrico	2-3 step MACADAM	<b>NOM</b>
-------------------------------	------------------------	------------



## LINEA PROFESIONAL

LA6622162224240R

[ Blanco cálido  
2 200 K ]

LA6622162724240R

[ Blanco cálido  
2 700 K ]

LA662216WW24240R

[ Blanco cálido  
3 000 K ]

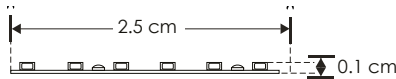
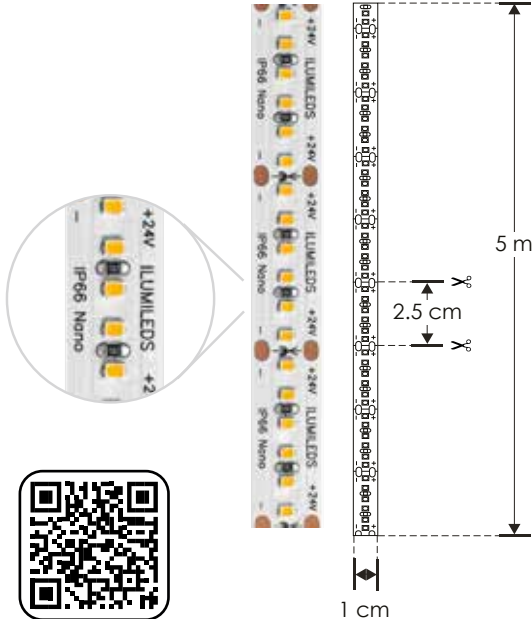
LA662216Z24240R

[ Blanco neutro  
4 100 K ]

LA662216W24240R

[ Blanco  
6 500 K ]**Material** Pista de cobre / Acabado blanco**Lámpara** Tira extraplana para interiores y exteriores, 240 LEDs por metro tipo 2216, rollo de 5 metros con cinta 3M autoadherible para su fijación, cortes cada 2.5 cm**Ángulo de apertura** 120°**Color de luz** Blanco cálido / Blanco neutro / Blanco**Alimentación** 24 V cc**Potencia** 19.2 W / metro**CRI** 90**PCB** 2 oz doble cara

**NOTA:** Al no tener cubierta de resina sino barniz con tecnología nano, prolonga la vida del LED (por calentamiento) y no hay amarillamiento. Ideal para exteriores pues se puede mojar o en lugares con alta humedad (No para uso subacuático o en contacto con el agua por tiempo prolongado).

19.2  
W  
x metro2 200 K  
Blanco cálidoIP  
6624  
V cc2 700 K  
Blanco cálido3 000 K  
Blanco cálido4 100 K  
Blanco neutro6 500 K  
BlancoFL  
7-9  
lúmenes  
x LEDCRI  
902-3  
step  
MACADAMIES  
Archivo  
Fotométrico

NOM

## EXTRAPLANAS / NANO

## LINEA PROFESIONAL

**Material** Pista de cobre / Acabado blanco.**Lámpara** Tira extraplana para interiores y exteriores, 300 LEDs por metro tipo 2216, rollo de 5 metros con cinta 3M autoadherible para su fijación, cortes cada 2 cm**Ángulo de apertura** 120°**Color de luz** Blanco cálido / Blanco neutro / Blanco**Alimentación** 24 V cc**Potencia** 24 W / metro**CRI** 90**PCB** 2 oz doble cara[ Blanco cálido  
2 200 K ]

LA6622162224300R

[ Blanco cálido  
2 700 K ]

LA6622162724300R

[ Blanco cálido  
3 000 K ] Sobre pedido

LA662216WW24300R

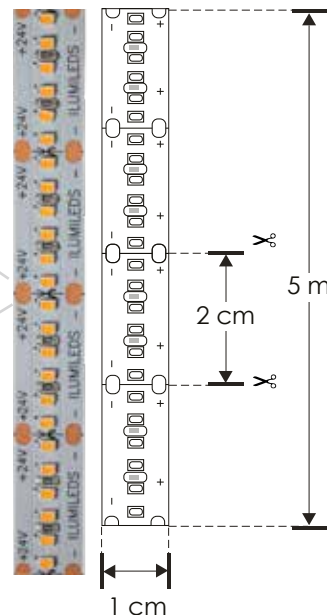
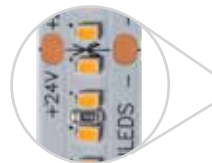
[ Blanco neutro  
4 100 K ] Sobre pedido

LA662216Z24300R

[ Blanco  
6 500 K ] Sobre pedido

LA662216W24300R

**NOTA:** Al no tener cubierta de resina sino barniz con tecnología nano, prolonga la vida del LED (por calentamiento) y no hay amarillamiento. Ideal para exteriores pues se puede mojar o en lugares con alta humedad (No para uso subacuático o en contacto con el agua por tiempo prolongado). No se recomienda uso continuo de más de 6 horas encendidas.





## LINEA PROFESIONAL

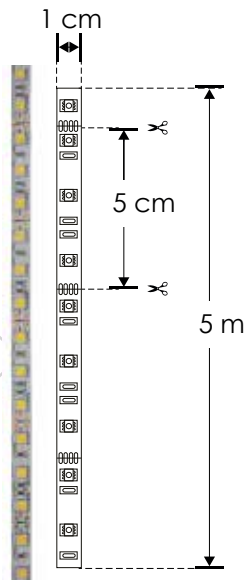
**LDPB5050WW1260RS**

 [ Blanco cálido  
2 650 K ]

<b>Material</b>	Pista de cobre / Acabado blanco
<b>Lámpara</b>	Tira extraplana para interiores, 60 LEDs por metro tipo 5050 marca Edison de ultra brillo, rollo de 5 metros con cinta VHB autoadherible para su fijación, cortes cada 5 cm
<b>Ángulo de apertura</b>	120°
<b>Color de luz</b>	Blanco cálido
<b>Alimentación</b>	12 V cc
<b>Potencia</b>	14.4 W / metro
<b>CRI</b>	90
<b>PCB</b>	2 oz doble cara

**NOTA:** LED con tono de color controlado.

Por su alta concentración de LEDs es indispensable que este producto vaya montado sobre un perfil de aluminio para disipar el calor ya que fue diseñada especialmente para perfiles de aluminio para producir un efecto uniforme de luz, no produce sombras.



IP <b>20</b>	14.4 W x metro	2 650 K Blanco cálido
FL 18 lúmenes x LED	12 V cc	CRI <b>90</b>
2-3 step MACADAM	IES Archivo Fotométrico	<b>NOM</b>



## EXTRAPLANAS / INTERIORES

## LINEA PROFESIONAL

[ RGBW ]

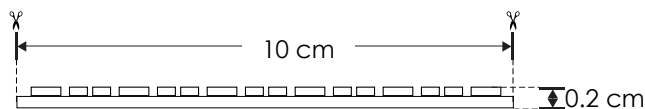
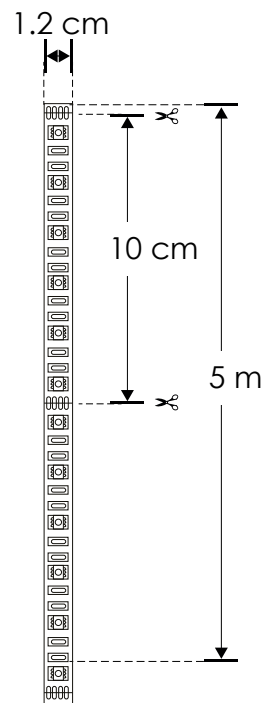
**LDPB5050RGBW246R**

<b>Material</b>	Pista de cobre / Acabado blanco
<b>Lámpara</b>	Tira extraplana para interiores, 60 LEDs por metro tipo 5050 4 en 1, rollo de 5 metros con cinta VHB autoadherible para su fijación, cortes cada 10 cm
<b>Ángulo de apertura</b>	120°
<b>Color de luz</b>	RGBW (Rojo, verde, azul, blanco cálido)
<b>Alimentación</b>	24 V cc
<b>Potencia</b>	16.8 W / metro
<b>PCB</b>	2 oz doble cara

**NOTA:** RGB requiere un controlador (No incluido) para cambio de colores.

LED con tono de color controlado.

Por su alta concentración de LEDs es indispensable que este producto vaya montado sobre un perfil de aluminio para disipar el calor ya que fue diseñada especialmente para perfiles de aluminio para producir un efecto uniforme de luz, no produce sombras.



3 000 K Blanco cálido	16.8 W x metro	IP <b>20</b>
24 V cc	RGBW 4 en 1	
2-3 step MACADAM	<b>NOM</b>	





## LINEA PROFESIONAL

LA5050IP66WW24RS

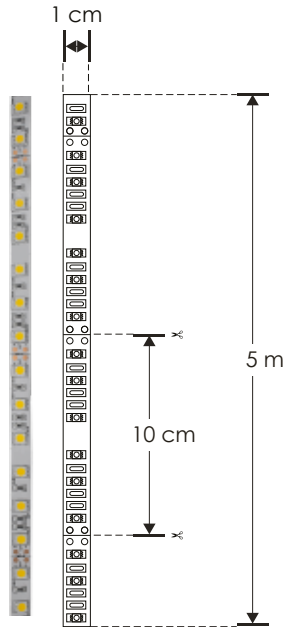
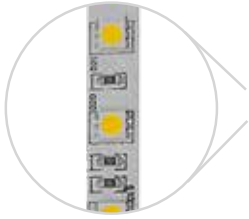
[ Blanco cálido  
2 650 K ]

LA5050IP66WW24R

[ Blanco cálido  
3 000 K ]

<b>Material</b>	Pista de cobre / Acabado blanco
<b>Lámpara</b>	Tira extraplana para exteriores e interiores, 60 LEDs por metro tipo 5050, rollo de 5 metros con cinta 3M autoadherible para su fijación, cortes cada 10 cm
<b>Ángulo de apertura</b>	120°
<b>Color de luz</b>	Blanco cálido
<b>Alimentación</b>	24 V cc
<b>Potencia</b>	14.4 W / metro
<b>CRI</b>	90
<b>PCB</b>	2 oz doble cara

**NOTA:** Esta tira extraplana es para aplicaciones en exteriores o lugares con alta humedad, pista color blanco con tecnología nano IP66. Al no tener cubierta de resina sino barniz con tecnología nano, prolonga la vida del LED disminuyendo el calentamiento y no hay amarillamiento. Ideal para exteriores pues se puede mojar o en lugares con alta humedad (No para uso subacuático o en contacto con el agua por tiempo prolongado).

IES  
Archivo  
Fotométrico2 650 K  
Blanco cálido14.4  
W  
x metroIP  
663 000 K  
Blanco cálidoFL  
18-20  
lúmenes  
x LED24  
V ccCRI  
902-3  
step  
MACADAM

NOM

EXTRAPLANAS /  
SUMERGIBLE EN AGUA

## LINEA PROFESIONAL

[ Blanco cálido  
3 000 K ]

LA5050IP68WW24R

[ RGB ]

LA5050IP68RGB24R

<b>Material</b>	Pista de cobre / Acabado blanco / Cubierta de silicón
<b>Lámpara</b>	Tira extraplana sumergible en agua, 60 LEDs por metro modelo 5050 marca Edison ultra brillo rollo de 5 metros, cortes cada 10 cm
<b>Ángulo de apertura</b>	120°
<b>Color de luz</b>	Blanco cálido / RGB
<b>Alimentación</b>	24 V cc
<b>Potencia</b>	14.4 W / metro
<b>CRI</b>	90 (No aplica en RGB)
<b>PCB</b>	2 oz doble cara

**NOTA:** RGB requiere un controlador (No incluido) para cambio de colores.  
LED con tono de color controlado.

14.4  
W  
x metro3 000 K  
Blanco cálido

RGB

24  
V ccFL  
18  
lúmenes  
x LEDCRI  
90IP  
68IES  
Archivo  
Fotométrico2-3  
step  
MACADAM

NOM







## LINEA PROFESIONAL

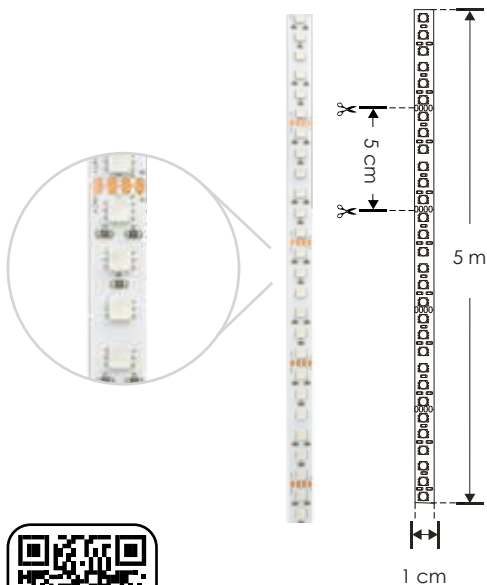
LDPB4040RGB24120

[ RGB ]

<b>Material</b>	Pista de cobre / Acabado blanco
<b>Lámpara</b>	Tira extraplana para interiores, 120 LEDs por metro tipo 4040, rollo de 5 metros con cinta 3M autoadherible para su fijación, cortes cada 5 cm
<b>Ángulo de apertura</b>	120°
<b>Color de luz</b>	RGB
<b>Alimentación</b>	24 V cc
<b>Potencia</b>	19.2 W / metro
<b>PCB</b>	2 oz doble cara

**NOTA:** Por su alta concentración de LEDs es indispensable que este producto vaya montado sobre un perfil de aluminio para disipar el calor ya que fue diseñada especialmente para perfiles de aluminio para producir un efecto uniforme de luz, no produce sombras.

Requiere un controlador (No incluido) para cambio de colores.



IP 20

19.2 W x metro



24 V cc



NOM



## EXTRAPLANAS / INTERIORES

## LINEA PROFESIONAL



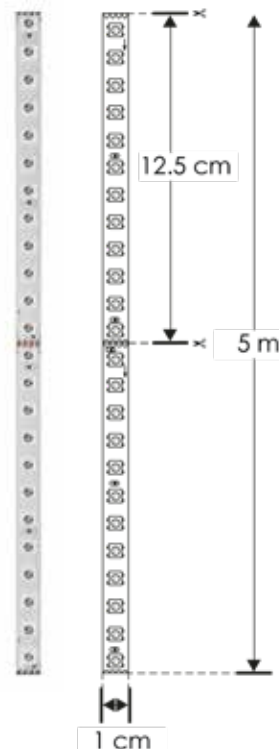
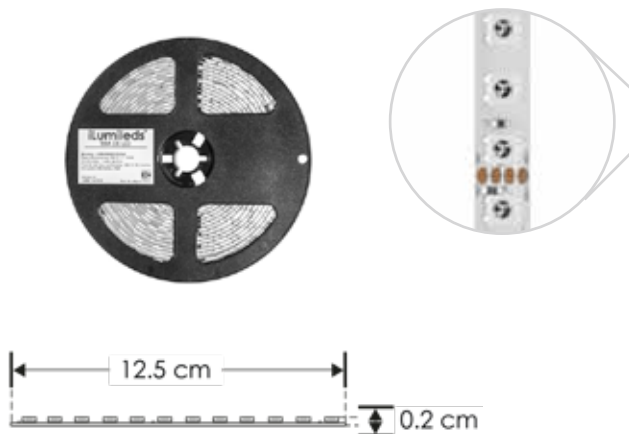
[ RGB ]

LDPB5050PIX2496R

<b>Material</b>	Pista de cobre / Acabado blanco
<b>Lámpara</b>	Tira extraplana para interiores, 96 LEDs por metro tipo 5050, rollo de 5 metros con cinta 3M autoadherible para su fijación, cortes cada 12.5 cm
<b>Ángulo de apertura</b>	120°
<b>Color de luz</b>	RGB (3 en 1)
<b>Alimentación</b>	24 V cc
<b>Potencia</b>	14 W / metro
<b>PCB</b>	2 oz doble cara

**NOTA:** Por su alta concentración de LEDs es indispensable que este producto vaya montado sobre un perfil de aluminio para disipar el calor ya que fue diseñada especialmente para perfiles de aluminio para producir un efecto uniforme de luz, no produce sombras. Para hacer cambios de color y efectos debe usarse el controlador modelo ILUCON2GPIXEL.

Diagrama de conexión en pagina 152.



14 W x metro

24 V cc

IP 20



NOM





EXTRAPLANAS / INTERIORES

LINEA PROFESIONAL



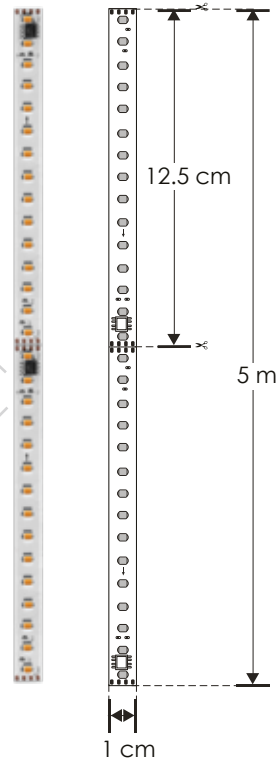
[ Blanco cálido  
3 000 K ]

LDPB2835WWP24120

TIRAS DE LEDS

<b>Material</b>	Pista de cobre / Acabado blanco
<b>Lámpara</b>	Tira extraplana para interiores, 120 LEDs por metro tipo 2835, rollo de 5 metros con cinta 3M autoadherible para su fijación, cortes cada 12.5 cm
<b>Ángulo de apertura</b>	120°
<b>Color de luz</b>	Blanco cálido
<b>Alimentación</b>	24 V cc
<b>Potencia</b>	8 W / metro
<b>PCB</b>	2 oz doble cara

**NOTA:** Posibilidad de hacer secuencias con controlador ILUON2GPIXEL y repetir señal para rollos adicionales con el amplificador ILUAMPPIXEL (no incluidos, consultar manual de operación y ficha técnica de los controladores). Por su alta concentración de LEDs es indispensable que este producto vaya montado sobre un perfil de aluminio para disipar el calor ya que fue diseñada especialmente para perfiles de aluminio para producir un efecto uniforme de luz, no produce sombras.  
Diagrama de conexión en página 152.



CRI  
**80**

**8 W**  
x metro

**24**  
V cc

**IP 20**

**3 000 K**  
Blanco cálido

**NOM**



ilumileds® / ilumileds.com.mx

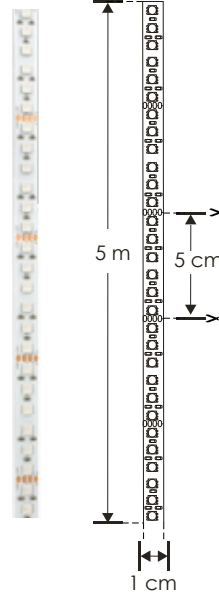
**LA664040RGB24120**

[ RGB ]

**NOTA:** Al no tener cubierta de resina sino barniz con tecnología nano, prolonga la vida del LED (por calentamiento) y no hay amarillamiento. Ideal para exteriores pues se puede mojar o en lugares con alta humedad (No para uso subacuático o en contacto con el agua por tiempo prolongado). Requiere un controlador (No incluido) para cambio de colores.

**LINEA PROFESIONAL**

<b>Material</b>	Pista de cobre / Acabado blanco
<b>Lámpara</b>	Tira extraplana para interiores y exteriores, 120 LEDs por metro tipo 4040, rollo de 5 metros con cinta 3M autoadherible para su fijación, cortes cada 5 cm
<b>Ángulo de apertura</b>	120°
<b>Color de luz</b>	RGB
<b>Alimentación</b>	24 V cc
<b>Potencia</b>	19.2 W / metro
<b>PCB</b>	2 oz doble cara

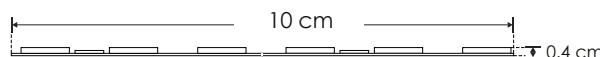
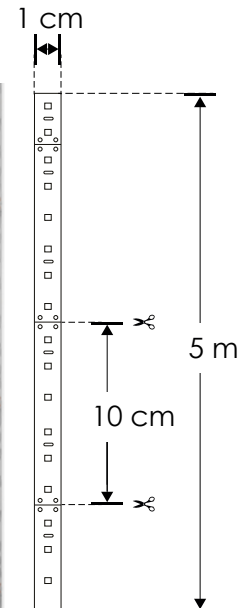
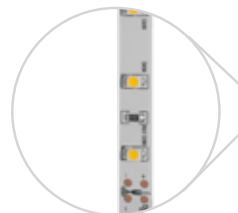


TIRAS DE LEDS

**EXTRAPLANAS / NANO****LINEA PROFESIONAL**[ Blanco cálido  
3 000 K ]**LA3528IP66WW24R**

<b>Material</b>	Pista de cobre / Acabado blanco
<b>Lámpara</b>	Tira extraplana para interiores y exteriores, 60 LEDs por metro tipo 3528, rollo de 5 metros con cinta 3M autoadherible para su fijación, cortes cada 10 cm
<b>Ángulo de apertura</b>	120°
<b>Color de luz</b>	Blanco cálido
<b>Alimentación</b>	24 V cc
<b>Potencia</b>	4.8 W / metro
<b>CRI</b>	90
<b>PCB</b>	2 oz doble cara

**NOTA:** Al no tener cubierta de resina sino barniz con tecnología nano, prolonga la vida del LED (por calentamiento) y no hay amarillamiento. Ideal para exteriores pues se puede mojar o en lugares con alta humedad (No para uso subacuático o en contacto con el agua por tiempo prolongado).



ilumileds® / ilumileds.com.mx



## LINEA PROFESIONAL

LDPB28352724120R

[ Blanco cálido  
2 700 K ]

LDPB2835Z24120R

[ Blanco neutro  
4 100 K ]

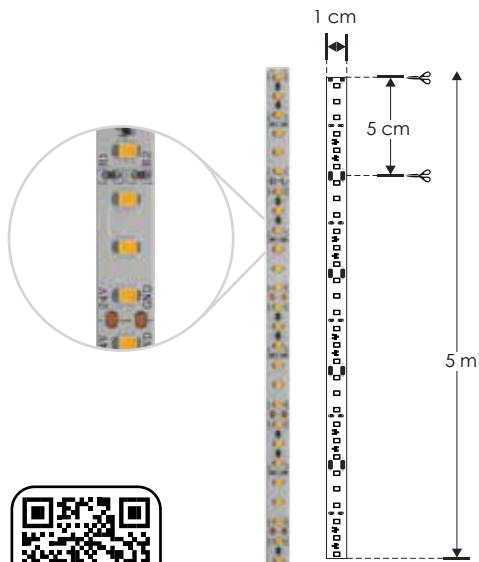
LDPB2835W24120R

[ Blanco  
5 500 K ]

<b>Material</b>	Pista de cobre / Acabado blanco
<b>Lámpara</b>	Tira extraplana para interiores, 120 LEDs por metro tipo 2835, rollo de 5 metros con cinta 3M autoadherible para su fijación, cortes cada 5 cm
<b>Ángulo de apertura</b>	120°
<b>Color de luz</b>	Blanco cálido / Blanco neutro / Blanco
<b>Alimentación</b>	24 V cc
<b>Potencia</b>	28.8 W / metro
<b>CRI</b>	80
<b>PCB</b>	2 oz doble cara

**NOTA:** LED con tono de color controlado.

Por su alta concentración de LEDs es indispensable que este producto vaya montado sobre un perfil de aluminio para disipar el calor ya que fue diseñada especialmente para perfiles de aluminio para producir un efecto uniforme de luz, no produce sombras.

28.8  
W  
x metroIP  
2024  
V cc2 700 K  
Blanco cálido4 100 K  
Blanco neutro5 500 K  
BlancoFL  
20-22  
lúmenes  
x LEDCRI  
80**NOM**2-3  
step  
MACADAMIES  
Archivo  
Fotométrico

## EXTRAPLANAS / INTERIORES

## LINEA PROFESIONAL

<b>Material</b>	Pista de cobre / Acabado blanco
<b>Lámpara</b>	Tira extraplana para interiores, 120 LEDs por metro tipo 2835, rollo de 10 metros con cinta 3M autoadherible para su fijación, cortes cada 5 cm
<b>Ángulo de apertura</b>	120°
<b>Color de luz</b>	Blanco cálido / Blanco neutro / Blanco
<b>Alimentación</b>	24 V cc
<b>Potencia</b>	13 W / metro
<b>CRI</b>	80
<b>PCB</b>	3 oz doble cara

[ Blanco cálido  
2 700 K ]

LDPB2835272410R

[ Blanco neutro  
4 100 K ]

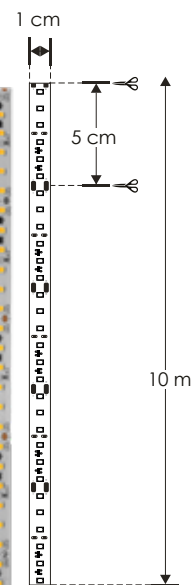
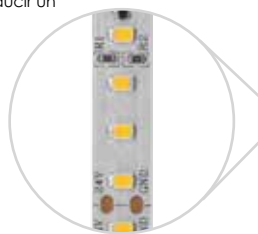
LDPB2835Z2410R

[ Blanco  
5 500 K ]

LDPB2835W2410R

**NOTA:** LED con tono de color controlado.

Por su alta concentración de LEDs es indispensable que este producto vaya montado sobre un perfil de aluminio para disipar el calor ya que fue diseñada especialmente para perfiles de aluminio para producir un efecto uniforme de luz, no produce sombras.

13  
W  
x metroIP  
2024  
V cc2 700 K  
Blanco cálido4 100 K  
Blanco neutro5 500 K  
BlancoFL  
7-9  
lúmenes  
x LEDCRI  
80IES  
Archivo  
Fotométrico**NOM**2-3  
step  
MACADAM

## LINEA PROFESIONAL

**LDPB2835272420R**

[ Blanco cálido

2 700 K ]

**LDPB2835Z2420R**

[ Blanco neutro

4 100 K ]

**LDPB2835W2420R**

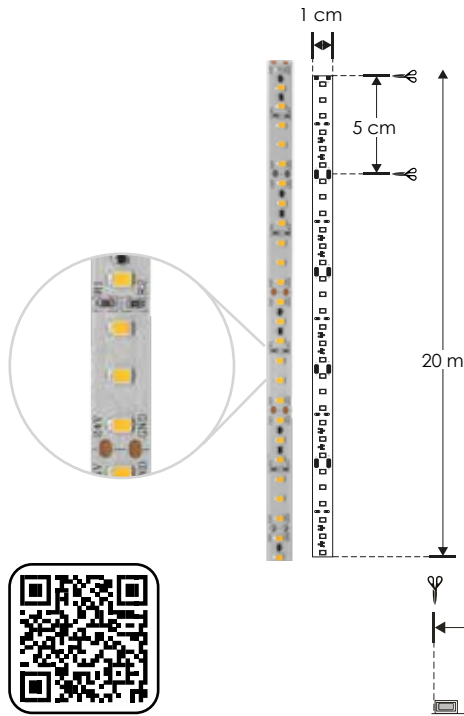
[ Blanco

5 500 K ]

<b>Material</b>	Pista de cobre / Acabado blanco
<b>Lámpara</b>	Tira extraplana para interiores, 120 LEDs por metro tipo 2835, rollo de 20 metros con cinta 3M autoadherible para su fijación, cortes cada 5 cm
<b>Ángulo de apertura</b>	120°
<b>Color de luz</b>	Blanco cálido / Blanco neutro / Blanco
<b>Alimentación</b>	24 V cc
<b>Potencia</b>	10 W / metro
<b>CRI</b>	80
<b>PCB</b>	3 oz doble cara

**NOTA:** LED con tono de color controlado.

Por su alta concentración de LEDs es indispensable que este producto vaya montado sobre un perfil de aluminio para disipar el calor ya que fue diseñada especialmente para perfiles de aluminio para producir un efecto uniforme de luz, no produce sombras.



10 W x metro	IP 20
24 V cc	2 700 K Blanco cálido
4 100 K Blanco neutro	5 500 K Blanco
FL 6-8 lúmenes x LED	CRI 80
2-3 step MACADAM	IES Archivo Fotométrico

**NOM**






nuevo

EXTRAPLANAS / INTERIORES

LINEA BAJO COSTO

LE28352224240R

[ Blanco cálido  
2 200 K ]

LE28352724240R

[ Blanco cálido  
2 700 K ]

LE2835WW24240R

[ Blanco cálido  
3 000 K ]

LE2835Z24240R

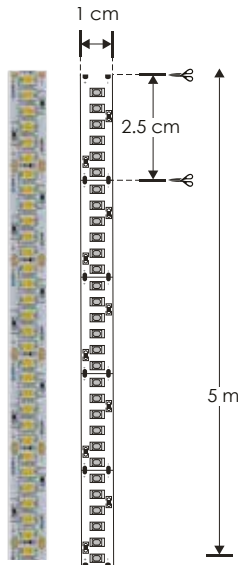
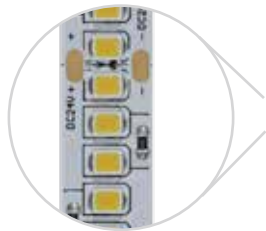
[ Blanco neutro  
4 100 K ]

LE2835W24240R

[ Blanco  
6 500 K ]

<b>Material</b>	Pista de cobre / Acabado blanco
<b>Lámpara</b>	Tira extraplana para interiores de 240 LEDs por metro tipo 2835, rollo de 5m. Con cinta 3M autoadherible para su fijación, cortes cada 2.5 cm
<b>Ángulo de apertura</b>	120°
<b>Color de luz</b>	Blanco cálido / Blanco neutro / Blanco
<b>Alimentación</b>	24 V cc
<b>Potencia</b>	20 W / metro
<b>CRI</b>	80
<b>PCB</b>	2 oz doble cara

NOTA: Por su alta concentración de LEDs es indispensable que este producto vaya montado sobre un perfil de aluminio para disipar el calor ya que fue diseñada especialmente para perfiles de aluminio para producir un efecto uniforme de luz, no produce sombras.



FL 5-7 lúmenes x LED	IP 20
20 W x metro	24 V cc
2 200 K Blanco cálido	2 700 K Blanco cálido
3 000 K Blanco cálido	4 100 K Blanco neutro
6 500 K Blanco	CRI 80
NOM	IES Archivo Fotométrico
	3-4 step MACADAM



EXTRAPLANAS / INTERIORES

LINEA BAJO COSTO



**Material**  
**Lámpara**

Pista de cobre / Acabado blanco  
Tira extraplana para interiores, 60 LEDs por metro tipo 2835, rollo de 5 metros con cinta 3M autoadherible para su fijación, cortes cada 10 cm

**Ángulo de apertura**

120°

**Color de luz**

Blanco cálido / Blanco neutro / Blanco

**Alimentación**

24 V cc

**Potencia**

8.4 W / metro

**CRI**

80

**PCB**

2 oz doble cara

[ Blanco cálido  
2 700 K ]

LE2835272460R

[ Blanco neutro  
4 100 K ]

LE2835Z2460R

[ Blanco  
6 000 K ]

LE2835W2460R

NOTA: LED con tono de color no controlado.

Por su alta concentración de LEDs es indispensable que este producto vaya montado sobre un perfil de aluminio para disipar el calor ya que fue diseñada especialmente para perfiles de aluminio para producir un efecto uniforme de luz, no produce sombras.

FL  
9-11  
lúmenes  
x LED

8.4  
W  
x metro

IP  
20

24  
V cc

2 700 K  
Blanco cálido

4 100 K  
Blanco neutro

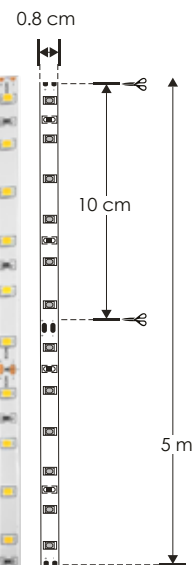
6 000 K  
Blanco

3-4  
step  
MACADAM

CRI  
80

IES  
Archivo  
Fotométrico

NOM



TIRAS DE LEDS

ilumileds® / ilumileds.com.mx





## LINEA BAJO COSTO

LE2835Z24120R

[ Blanco cálido  
2 700 K ]

LE2835Z24120R

[ Blanco neutro  
4 100 K ]

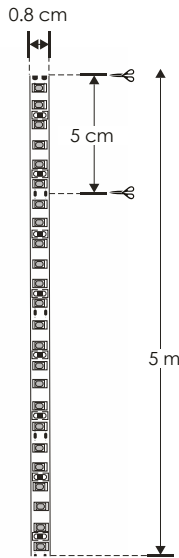
LE2835W24120R

[ Blanco  
6 000 K ]

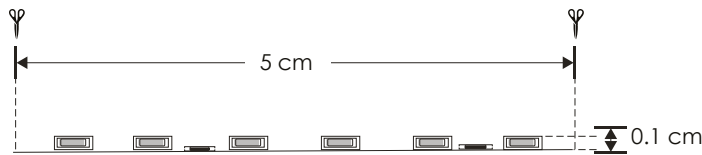
<b>Material</b>	Pista de cobre / Acabado blanco
<b>Lámpara</b>	Tira extraplana para interiores, 120 LEDs por metro tipo 2835, rollo de 5 metros con cinta 3M autoadherible para su fijación, cortes cada 5 cm
<b>Ángulo de apertura</b>	120°
<b>Color de luz</b>	Blanco cálido / Blanco neutro / Blanco
<b>Alimentación</b>	24 V cc
<b>Potencia</b>	15.2 W / metro
<b>CRI</b>	80
<b>PCB</b>	2 oz doble cara

**NOTA:** LED con tono de color no controlado.

Por su alta concentración de LEDs es indispensable que este producto vaya montado sobre un perfil de aluminio para disipar el calor ya que fue diseñada especialmente para perfiles de aluminio para producir un efecto uniforme de luz, no produce sombras.

15.2  
W  
x metroIP  
2024  
V cc2 700 K  
Blanco cálidoFL  
9-11  
lúmenes  
x LED4 100 K  
Blanco neutro6 000 K  
BlancoCRI  
803-4  
step  
MACADAMIES  
Archivo  
Fotométrico

NOM



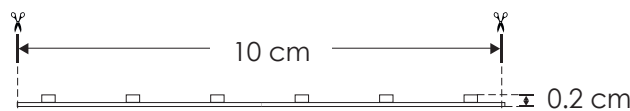
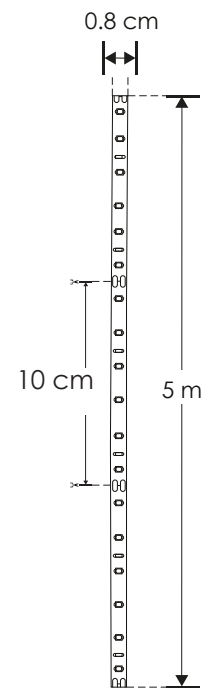
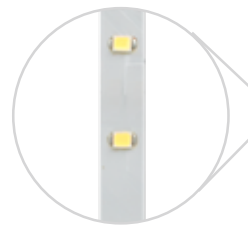
## EXTRAPLANAS / NANO

## LINEA PROFESIONAL

[ Blanco cálido  
3 000 K ]

LA662835WW2460R

<b>Material</b>	Pista de cobre / Acabado blanco
<b>Lámpara</b>	Tira extraplana para interiores y exteriores, 60 LEDs por metro tipo 2835, rollo de 5 metros con cinta 3M autoadherible para su fijación, cortes cada 10 cm
<b>Ángulo de apertura</b>	120°
<b>Color de luz</b>	Blanco cálido
<b>Alimentación</b>	24 V cc
<b>Potencia</b>	14.4 W / metro
<b>CRI</b>	90
<b>PCB</b>	2 oz doble cara

**NOTA:** Al no tener cubierta de resina sino barniz con tecnología nano, prolonga la vida del LED (por calentamiento) y no hay amarillamiento. Ideal para exteriores pues se puede mojar o en lugares con alta humedad (No para uso subacuático o en contacto con el agua por tiempo prolongado)IP  
6614.4  
W  
x metro24  
V cc2-3  
step  
MACADAM3 000 K  
Blanco cálidoFL  
20  
lúmenes  
x LEDCRI  
90IES  
Archivo  
Fotométrico

NOM





## LINEA PROFESIONAL

LDPBCOBWW24480R5

[ Blanco cálido  
3 000 K ]

LDPBCOBZ24480R5

[ Blanco neutro  
4 100 K ]

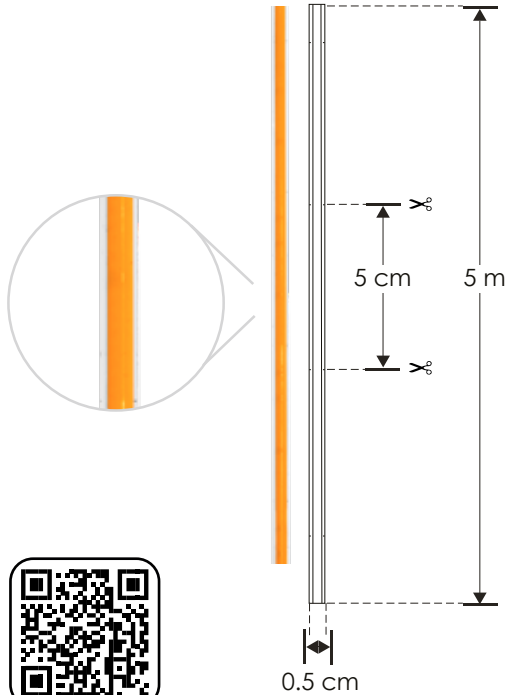
LDPBCOBW24480R5

[ Blanco  
6 000 K ]

<b>Material</b>	Pista de cobre / Acabado blanco
<b>Lámpara</b>	Tira extraplana para interiores, 480 LEDs por metro tipo LED COB, rollo de 5 metros con cinta 3M autoadherible para su fijación, cortes cada 5 cm
<b>Ángulo de apertura</b>	120°
<b>Color de luz</b>	Blanco cálido / Blanco neutro / Blanco
<b>Alimentación</b>	24 V cc
<b>Potencia</b>	11 W / metro
<b>CRI</b>	90
<b>PCB</b>	2 oz doble cara

**NOTA:** LED con tono de color controlado.

Por su alta concentración de LEDs es indispensable que este producto vaya montado sobre un perfil de aluminio para disipar el calor ya que fue diseñada especialmente para perfiles de aluminio para producir un efecto uniforme de luz, no produce sombras.

11 W  
x metro24  
V cc6 000 K  
BlancoIP  
203 000 K  
Blanco cálido4 100 K  
Blanco neutroFL  
1.75 - 2.25  
lúmenes  
x LEDCRI  
90

NOM

2-3  
step  
MACADAMIES  
Archivo  
Fotométrico

## EXTRAPLANAS / INTERIORES

## LINEA PROFESIONAL



<b>Material</b>	Pista de cobre / Acabado blanco
<b>Lámpara</b>	Tira extraplana para interiores, 512 LEDs por metro tipo LED COB, rollo de 5 metros con cinta 3M autoadherible para su fijación, cortes cada 6.25 cm
<b>Ángulo de apertura</b>	120°
<b>Color de luz</b>	Blanco cálido / Blanco neutro / Blanco
<b>Alimentación</b>	24 V cc
<b>Potencia</b>	12 W / metro
<b>CRI</b>	90
<b>PCB</b>	2 oz doble cara

[ Blanco cálido  
3 000 K ]

LDPBCOBWW24512R

[ Blanco neutro  
4 100 K ]

LDPBCOBZ24512R

[ Blanco  
6 000 K ]

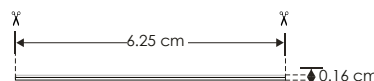
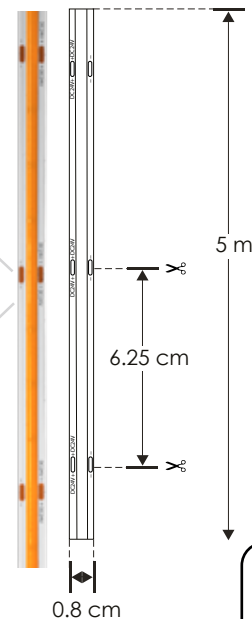
LDPBCOBW24512R

**NOTA:** LED con tono de color controlado.

Por su alta concentración de LEDs es indispensable que este producto vaya montado sobre un perfil de aluminio para disipar el calor ya que fue diseñada especialmente para perfiles de aluminio para producir un efecto uniforme de luz, no produce sombras.

12 W  
x metro24  
V cc6 000 K  
BlancoIP  
203 000 K  
Blanco cálido4 100 K  
Blanco neutroFL  
1.75 - 2.25  
lúmenes  
x LEDCRI  
902-3  
step  
MACADAMIES  
Archivo  
Fotométrico

NOM

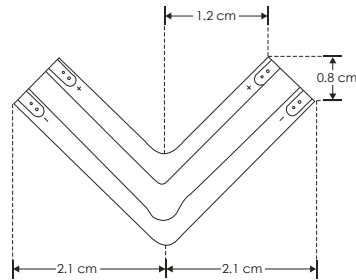
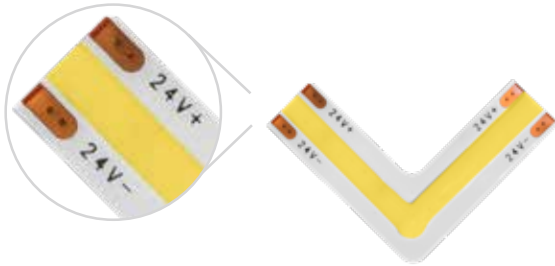




## LINEA PROFESIONAL

**COP512COB90HWW**[ Blanco cálido  
3 000 K ]**COP512COB90HZ**[ Blanco neutro  
4 100 K ]**COP512COB90HW**[ Blanco  
6 000 K ]

<b>Material</b>	Pista de cobre / Acabado blanco
<b>Lámpara</b>	Cople horizontal de 90°, tipo LED COB 512 LEDs por metro. Tiras de LED compatibles: LDPBCOBWW24512R, LDPBCOBZ24512R, LDPBCOBW24512R (no incluidas).
<b>Ángulo de apertura</b>	120°
<b>Color de luz</b>	Blanco cálido / Blanco neutro / Blanco
<b>Alimentación</b>	24 V cc
<b>Potencia</b>	0.36 W
<b>CRI</b>	90
<b>PCB</b>	2 oz doble cara

24  
V ccFL  
1.75 - 2.25  
lúmenes  
x LED0.36  
WIP  
206 000 K  
Blanco4 100 K  
Blanco neutro3 000 K  
Blanco cálidoCRI  
90

NOM

2-3  
step  
MACADAMIES  
Archivo  
Fotométrico

## EXTRAPLANAS / INTERIORES

## LINEA PROFESIONAL



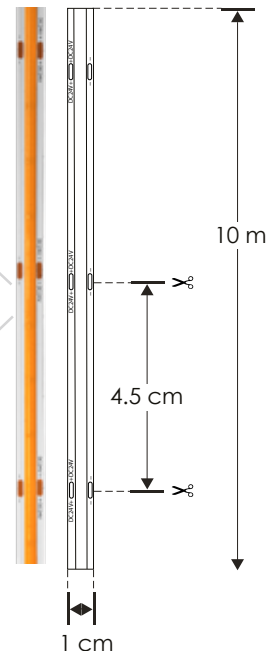
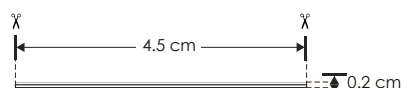
nuevo

**Material** Pista de cobre / Acabado blanco**Lámpara** Tira extraplana para interiores, 528 LEDs por metro tipo LED COB, rollo de 10 metros con cinta 3M autoadherible para su fijación, cortes cada 4.5 cm**Ángulo de apertura** 120°**Color de luz** Blanco cálido / Blanco neutro / Blanco**Alimentación** 24 V cc**Potencia** 14 W / metro**CRI** 90**PCB** 2 oz doble cara[ Blanco cálido  
2 700 K ]**LDPBCOB2724528R**[ Blanco cálido  
3 000 K ]**LDPBCOBWW24528R**[ Blanco neutro  
4 100 K ]**LDPBCOBZ24528R**[ Blanco  
6 000 K ]**LDPBCOBW24528R****NOTA:** LED con tono de color controlado.

Por su alta concentración de LEDs es indispensable que este producto vaya montado sobre un perfil de aluminio para disipar el calor ya que fue diseñada especialmente para perfiles de aluminio para producir un efecto uniforme de luz, no produce sombras.

24  
V cc14  
W  
x metroIP  
206 000 K  
Blanco4 100 K  
Blanco neutro3 000 K  
Blanco cálido2 700 K  
Blanco cálidoFL  
1.96 - 2.54  
lúmenes  
x LEDCRI  
902-3  
step  
MACADAMIES  
Archivo  
Fotométrico

NOM





## EXTRAPLANAS / INTERIORES

## LÍNEA PROFESIONAL



[ RGB ]

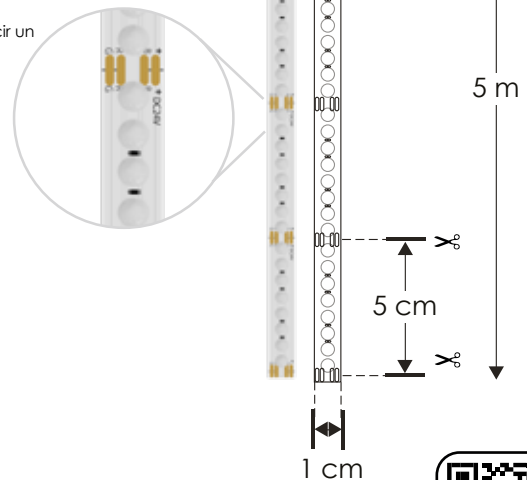
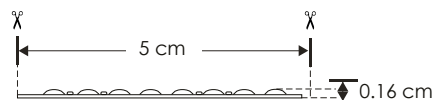
**LDPBCOBRGB24160**

TIRAS DE LEDS

<b>Material</b>	Pista de cobre / Acabado blanco
<b>Lámpara</b>	Tira extraplana para interiores, 160 LEDs por metro tipo LED COB, rollo de 5 metros con cinta 3M autoadherible para su fijación, cortes cada 5 cm
<b>Ángulo de apertura</b>	120°
<b>Color de luz</b>	RGB
<b>Alimentación</b>	24 V cc
<b>Potencia</b>	15 W / metro
<b>PCB</b>	2 oz doble cara

**NOTA:** RGB requiere un controlador (No incluido) para cambio de colores. LED con tono de color controlado.

Por su alta concentración de LEDs es indispensable que este producto vaya montado sobre un perfil de aluminio para disipar el calor ya que fue diseñada especialmente para perfiles de aluminio para producir un efecto uniforme de luz, no produce sombras.



ilumileds® / ilumileds.com.mx



nuevo

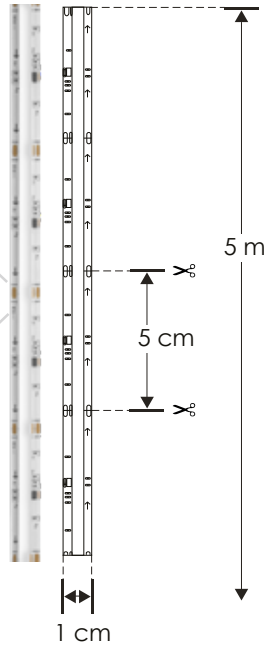
EXTRAPLANAS / INTERIORES

### LINEA PROFESIONAL

LDPBCOBPRGB24720

[ RGB ]

<b>Material</b>	Pista de cobre / Acabado blanco
<b>Lámpara</b>	Tira extraplana para interiores, 720 LEDs por metro tipo LED COB, rollo de 5 metros con cinta 3M autoadherible para su fijación, cortes cada 5 cm
<b>Ángulo de apertura</b>	120°
<b>Color de luz</b>	RGB (3 en 1)
<b>Alimentación</b>	24 V cc
<b>Potencia</b>	20 W / metro
<b>PCB</b>	2 oz doble cara



20 W x metro	24 V cc
RGB	IP 20
NOM	2-3 step MACADAM
	IES Archivo Fotométrico



NOM

TIRAS DE LEDS

### EXTRAPLANAS INTERIORES / EXTERIORES

### LINEA PROFESIONAL

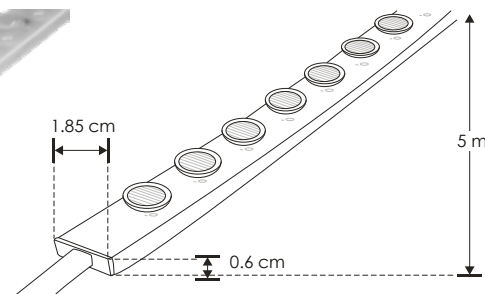


[ Blanco 5 500 K ]

LA2835120W20X45R

<b>Material</b>	Pista de cobre / Acabado blanco Cubierta de silicón
<b>Lámpara</b>	Tira extraplana con óptica de 20 x 45° para interiores y exteriores, 48 LEDs por metro 2835, rollo de 5 metros, cortes cada 12.5 cm
<b>Ángulo de apertura</b>	20 x 45°
<b>Color de luz</b>	Blanco
<b>Alimentación</b>	24 V cc
<b>Potencia</b>	18 W / metro
<b>CRI</b>	80
<b>PCB</b>	3 oz

NOTA: LED con tono de color controlado.  
Compatibles con perfil ILUPA2310KIT.



18 W x metro	IP 67	24 V cc
5 500 K Blanco	FL 40 lúmenes x LED	
CRI 80	2-3 step MACADAM	
IES Archivo Fotométrico	NOM	



ilumileds® / ilumileds.com.mx



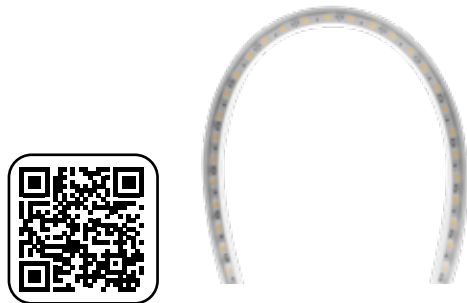
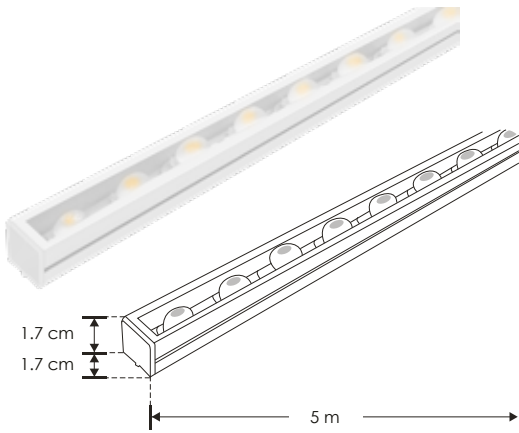
LINEA PROFESIONAL

**LA283548WW30X45**

[ Blanco cálido  
3 000 K ]

**LA283548W30X45**

[ Blanco  
6 500 K ]



<b>Material</b>	Pista de cobre / Acabado blanco con cubierta de silicón
<b>Lámpara</b>	Tira extraplana con óptica de 30 x 45° para interiores y exteriores, 48 LEDs por metro 2835, rollo de 5 metros, cortes cada 4 cm
<b>Ángulo de apertura</b>	30 x 45°
<b>Color de luz</b>	Blanco cálido / Blanco
<b>Alimentación</b>	24 V cc
<b>Potencia</b>	18 W / metro
<b>CRI</b>	80
<b>PCB</b>	3 oz

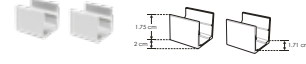
**NOTA:** LED con tono de color controlado.  
Flexible en sentido frontal o lateral.

**accesorios** Nota: Se venden por separado.



**CLIPLA28351M**

Clips de aluminio para fijación de tiras de LED modelos LA283548WW30X45, LA283548W30X45, LA283548WW30, LA283548W30, se suministra por metro lineal



**GRAPALA2835**

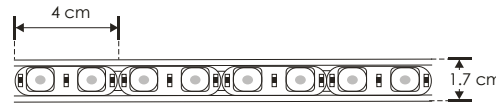
Kit de 2 grapas de sujeción para tiras de LED modelos LA283548WW30X45, LA283548W30X45, LA283548WW30, LA283548W30 de metal

**IP 67** **24 V cc**

**3 000 K** **6 500 K**  
Blanco cálido Blanco

**18 W x metro** **CRI 80** **2-3 step MACADAM**

**FL 38-40 lúmenes x LED** **IES Archivo Fotométrico** **NOM**



EXTRAPLANAS  
INTERIORES / EXTERIORES

LINEA PROFESIONAL



<b>Material</b>	Pista de cobre / Acabado blanco con cubierta de silicón
<b>Lámpara</b>	Tira extraplana con óptica de 30° para interiores y exteriores, 48 LEDs por metro 2835, rollo de 5 metros, cortes cada 4 cm
<b>Ángulo de apertura</b>	30°
<b>Color de luz</b>	Blanco cálido / Blanco
<b>Alimentación</b>	24 V cc
<b>Potencia</b>	18 W / metro
<b>CRI</b>	80
<b>PCB</b>	3 oz

[ Blanco cálido  
3 000 K ]  
[ Blanco  
6 500 K ]

**LA283548WW30**

**LA283548W30**

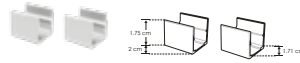
**NOTA:** LED con tono de color controlado.  
Flexible en sentido frontal o lateral.

**accesorios** Nota: Se venden por separado.



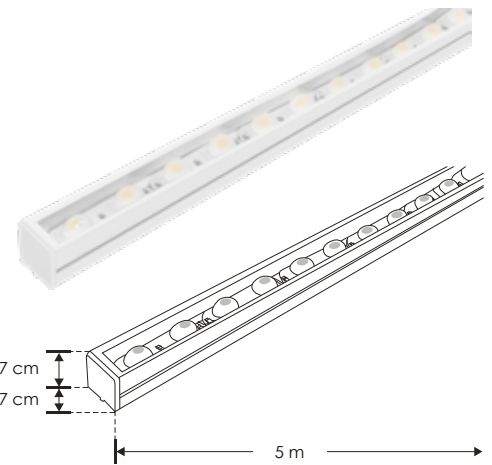
**CLIPLA28351M**

Clips de aluminio para fijación de tiras de LED modelos LA283548WW30X45, LA283548W30X45, LA283548WW30, LA283548W30, se suministra por metro lineal



**GRAPALA2835**

Kit de 2 grapas de sujeción para tiras de LED modelos LA283548WW30X45, LA283548W30X45, LA283548WW30, LA283548W30 de metal



**IP 67** **24 V cc**

**3 000 K** **6 500 K**  
Blanco cálido Blanco

**CRI 80** **2-3 step MACADAM** **18 W x metro**

**IES Archivo Fotométrico** **NOM** **FL 38-40 lúmenes x LED**







nuevo

EXTRAPLANAS / INTERIORES

### LINEA PROFESIONAL

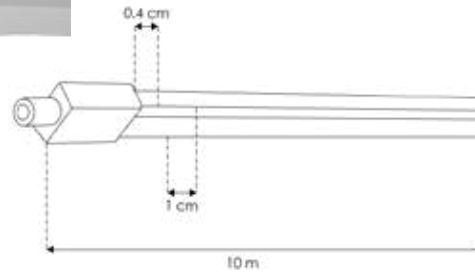
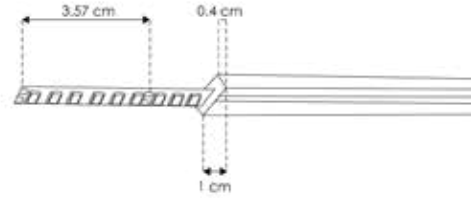
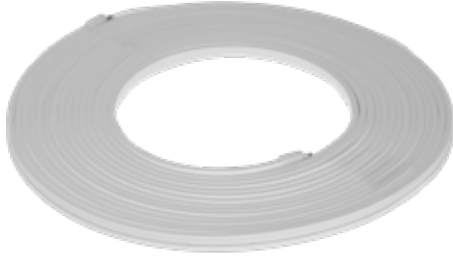
LA2835168270410

[ Blanco cálido  
2 700 K ]

LA2835168NW0410

[ Blanco neutro  
4 100 K ]

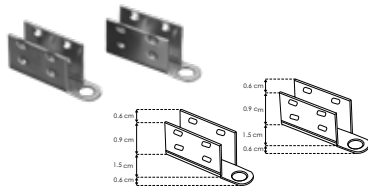
<b>Material</b>	Pista de cobre acabado blanco con cubierta de silicón
<b>Lámpara</b>	Tira tipo neon rectangular, 168 LEDs por metro tipo LED 2835, rollo de 10 metros con cinta 3M autoadherible para su fijación, cortes cada 3.57 cm
<b>Ángulo de apertura</b>	120°
<b>Color de luz</b>	Blanco cálido / Blanco neutro
<b>Alimentación</b>	24 V cc
<b>Potencia</b>	10 W / metro
<b>CRI</b>	80
<b>PCB</b>	3 oz



<b>10 W</b> x metro	<b>IP 65</b>
<b>FL 750</b> lúmenes Blanco cálido	<b>2 700 K</b> Blanco cálido
<b>FL 800</b> lúmenes Blanco neutro	<b>4 100 K</b> Blanco neutro
<b>24 V cc</b>	<b>CRI 80</b>
<b>NOM</b> 2-3 step MACADAM	<b>IES</b> Archivo Fotométrico

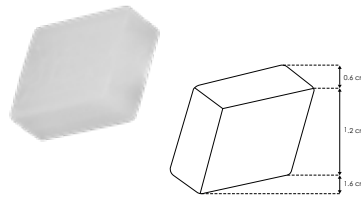


accesorios Se venden por separado.



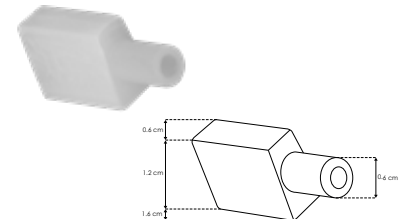
**GRAPALA0410**

Kit de 2 grapas de sujeción para tiras de LED modelos LA2835168270410, LA2835168NW0410



**ENCAP0410**

Terminación para tira led LA2835168270410 y LA2835168NW0410



**ENCAPHOLE0410**

Terminación con agujero para tira led LA2835168270410 y LA2835168NW0410

LINEA PROFESIONAL

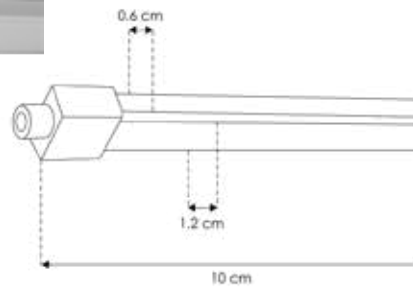
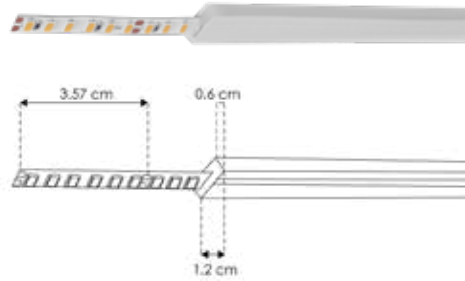
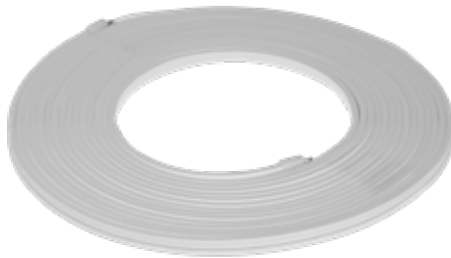
**LA2835168270612**

[ Blanco cálido  
2 700 K ]

**LA2835168NW0612**

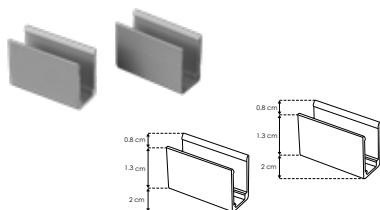
[ Blanco neutro  
4 100 K ]

<b>Material</b>	Pista de cobre acabado blanco con cubierta de silicona
<b>Lámpara</b>	Tira tipo neon rectangular, 168 LEDs por metro tipo LED 2835, rollo de 10 metros con cinta 3M autoadherible para su fijación, cortes cada 3.57 cm
<b>Ángulo de apertura</b>	120°
<b>Color de luz</b>	Blanco cálido / Blanco neutro
<b>Alimentación</b>	24 V cc
<b>Potencia</b>	10 W / metro
<b>CRI</b>	80
<b>PCB</b>	3 oz



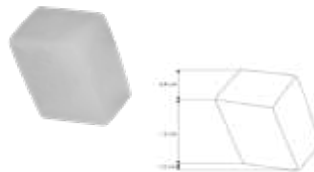
<b>10 W</b> x metro	<b>IP 65</b>
<b>FL 750</b> lúmenes Blanco cálido	<b>2 700 K</b> Blanco cálido
<b>FL 800</b> lúmenes Blanco neutro	<b>4 100 K</b> Blanco neutro
<b>24 V cc</b>	<b>CRI 80</b>
<b>NOM</b>	<b>2-3 step MACADAM</b>
	<b>IES</b> Archivo Fotométrico

**accesorios** Se venden por separado.



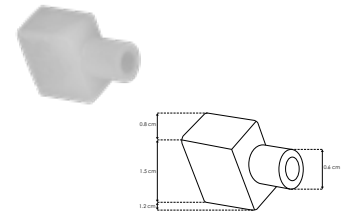
**GRAPALA0612**

Kit de 2 grapas de sujeción para tiras de LED modelos LA2835168270612, LA2835168NW0612



**ENCAPHOLE0612**

Terminación para tira led LA2835168270612 y LA2835168NW0612



**ENCAPHOLE0612**

Terminación con agujero para tira led LA2835168270612 y LA2835168NW0612



TIRAS DE LEDS

ilumileds® / ilumileds.com.mx

**ILUNEON360WW**

[ Blanco cálido 3 000 K ]

**ILUNEON360NW**

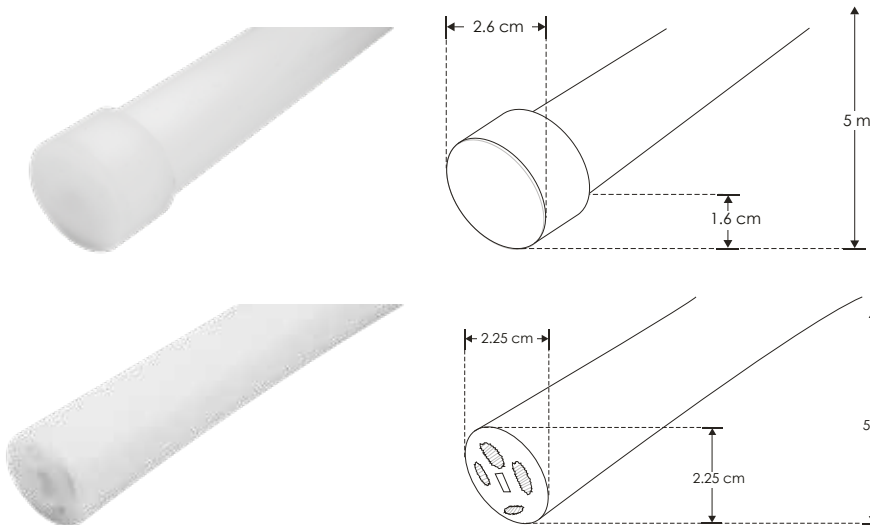
[ Blanco neutro 4 100 K ]

**NOTA:** LED con tono de color controlado.

Para atenuar esta tira se recomiendan las fuentes de poder ILUDA5EN1100W24 o ILUDA5EN1200W24, no incluidas.

Accesorios se venden por separado: grapa ILUGRAPANEON360, tapa con orificio ILUENDCAHNEON360, tapa sin orificio ILUENDCAPNEON360

<b>Material</b>	Pista de cobre Encapsulado de silicón
<b>Lámpara</b>	Tira de LED tipo neon flexible para interiores y exteriores, 240 LEDs por metro tipo 2835, rollo de 5 metros, cortes cada 5 cm
<b>Ángulo de apertura</b>	360°
<b>Color de luz</b>	Blanco cálido / Blanco neutro
<b>Alimentación</b>	24 V cc
<b>Potencia</b>	24 W / metro
<b>CRI</b>	80



**24**  
W  
x metro

**IP**  
**65**

**FL**  
**1380**  
lúmenes x m  
Blanco cálido

**24**  
V cc

**3 000 K**  
Blanco cálido

**FL**  
**1620**  
lúmenes x m  
Blanco neutro

**4 100 K**  
Blanco neutro

**CRI**  
**80**

**2-3**  
step  
MACADAM

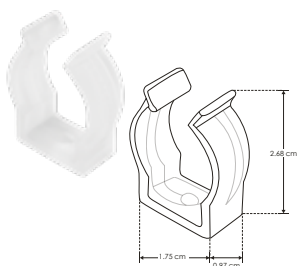
**IES**  
Archivo  
Fotométrico

**NOM**

TIRAS DE LEDS

**accesorios**

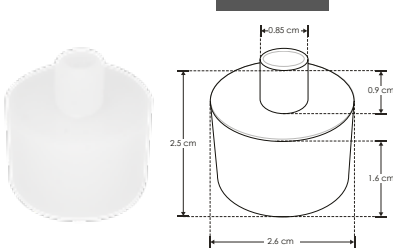
**Nota.** Se venden por separado, únicamente como refacción.



**ILUGRAPANEON360**

Grapa de acrílico para tira LED ILUNEON360WW e ILUNEON360NW

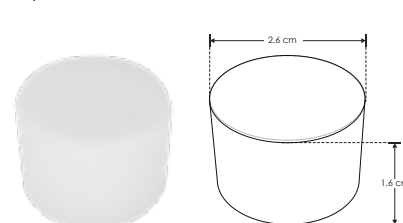
**IP**  
**65**



**ILUENDCAHNEON360**

Terminación de silicón con orificio para tira LED ILUNEON360WW e ILUNEON360NW

**IP**  
**65**



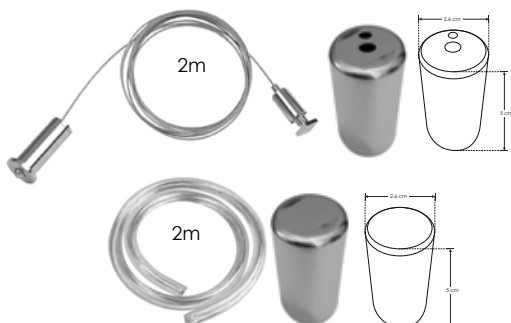
**ILUENDCAPNEON360**

Terminación de silicón sin orificio para tira LED ILUNEON360WW e ILUNEON360NW

**IP**  
**65**

**accesorios formato vertical**

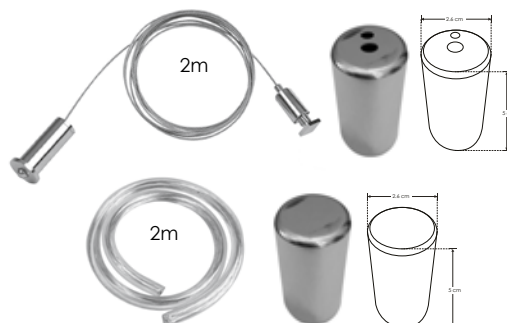
**Nota.** Se venden por separado, únicamente como refacción.



**ILUCASCHROME360**

Kit que incluye dos casquillos de acero acabado cromo pulido (uno superior con orificios y uno inferior sin orificios), un cable de acero de 2 m de largo con dos soportes para fijación y 2 m de cable transparente calibre 18

**IP**  
**20**



**ILUCASBRUSH360**

Kit que incluye dos casquillos aluminio acabado cepillado (uno superior con orificios y uno inferior sin orificios), un cable de acero de 2 m de largo con dos soportes para fijación y 2 m de cable transparente calibre 18

**IP**  
**20**



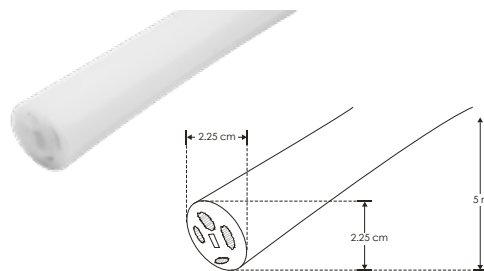
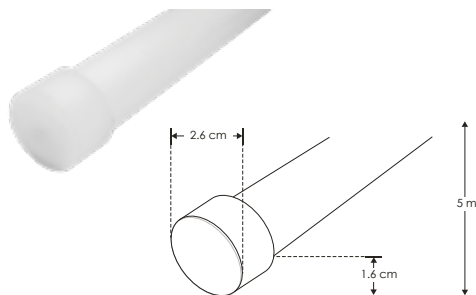
LINEA PROFESIONAL

**ILUNEON360RGB**

[ RGB ]

**NOTA:** Para controlar los colores a través de una aplicación de celular se recomienda el controlador ILURGBWIFI (No incluido). Accesorios se venden por separado (ILUGRAPANEON360, ILUENDCAHNEON360, ILUENDCAPNEON360). Para que la tira sea IP65, se requiere usar las terminaciones ILUENDCAHNEON360, ILUENDCAPNEON360 no incluidas.

<b>Material</b>	Pista de cobre Encapsulado de silicón
<b>Lámpara</b>	Tira de LED tipo neon flexible para interiores y exteriores, 240 LEDs por metro tipo 2835, rollo de 5 metros, cortes cada 5 cm
<b>Ángulo de apertura</b>	360°
<b>Color de luz</b>	RGB
<b>Alimentación</b>	24 V cc
<b>Potencia</b>	25 W / metro



IP  
65

25  
W  
x metro

RGB

24  
V cc

NOM

REDONDAS TIPO NEON  
INTERIORES / EXTERIORES

LINEA PROFESIONAL



<b>Material</b>	Pista de cobre Encapsulado de silicón
<b>Lámpara</b>	Tira de LED tipo neon flexible para interiores y exteriores, 240 LEDs por metro tipo 2835, rollo de 10 metros, cortes cada 5 cm
<b>Ángulo de apertura</b>	360°
<b>Color de luz</b>	Blanco cálido / Blanco neutro
<b>Alimentación</b>	24 V cc
<b>Potencia</b>	15 W / metro
<b>CRI</b>	80

[ Blanco cálido  
3 000 K ]

**ILUNEON360WW15W**

[ Blanco neutro  
4 100 K ]

**ILUNEON360NW15W**

**NOTA:** LED con tono de color controlado. Para atenuar esta tira de LEDs se recomiendan las fuentes de poder modelos ILUDA5EN1100W24, ILUDA5EN1200W24. (no incluidas, consulte manual de operación de la fuente de poder). Accesorios se venden por separado (ILUGRAPANEON360, ILUENDCAHNEON360, ILUENDCAPNEON360). Para que la tira sea IP65, se requiere usar las terminaciones ILUENDCAHNEON360, ILUENDCAPNEON360 no incluidas. La alimentación eléctrica es por un solo extremo.

15  
W  
x metro

24  
V cc

FL  
840  
lúmenes x m  
Blanco cálido

3 000 K  
Blanco cálido

FL  
990  
lúmenes x m  
Blanco neutro

4 100 K  
Blanco neutro

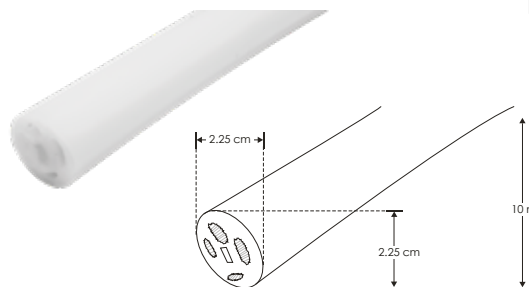
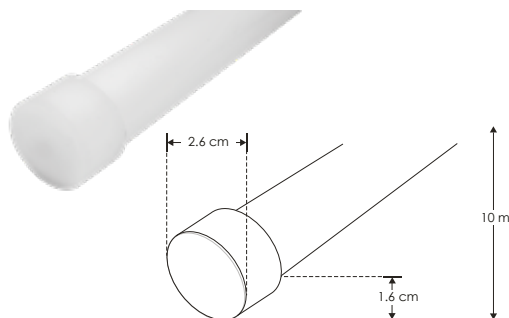
IP  
65

CRI  
80

IES  
Archivo  
Fotométrico

NOM

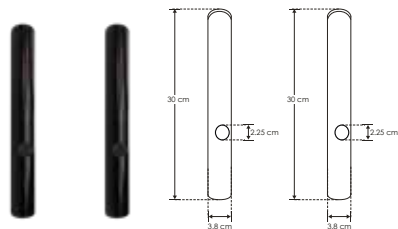
2-3  
step  
MACADAM



TIRAS DE LEDs



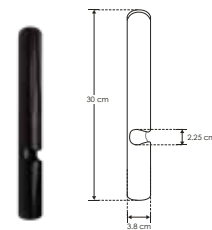
ACCESORIOS NEON 360  
FORMATO OLAS



**ILUCIL360EBKIT**

Kit de 2 soportes extremos, cilíndricos para tira de LED tipo NEON, aluminio acabado negro

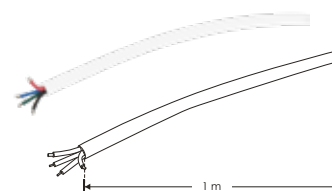
IP  
20



**ILUCIL360IB**

Soporte intermedio, cilíndrico para tira de LED tipo NEON, aluminio acabado negro

IP  
20



**CABB22RGB**

Cable para tira tipo NEON RGB ILUNEON360RGB (no incluida)

Especificaciones:  
24 V cc máximo

IP  
20



**ILUTBRUSH1.5M360** [ 1.5 m ]

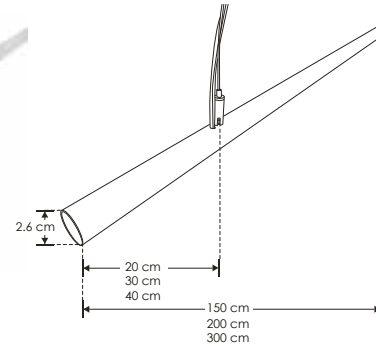
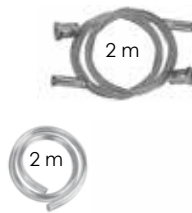
**ILUTBRUSH2M360** [ 2 m ]

**ILUTBRUSH3M360** [ 3 m ]

Kit que incluye:

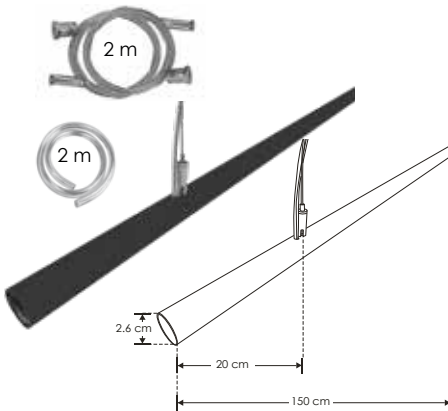
Tubo de acero inoxidable acabado cepillado (1.5 m, 2 m o 3 m dependiendo el modelo), 2 cables de suspensión de 2 m con 4 soportes y 2 m de cable transparente calibre 18

IP  
20



ACCESORIO ACABADO NEGRO FORMATO HORIZONTAL

TIRAS DE LEDS

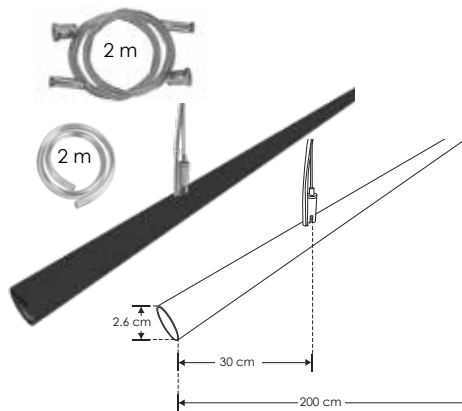


**ILUTBLACK1.5M360** [ 1.5 m ]

Kit que incluye:

Tubo de acero inoxidable de 1.5 m acabado negro mate con protección de laca, 2 cables de suspensión de 2 m con 4 soportes y 2 m de cable transparente calibre 18

IP  
20

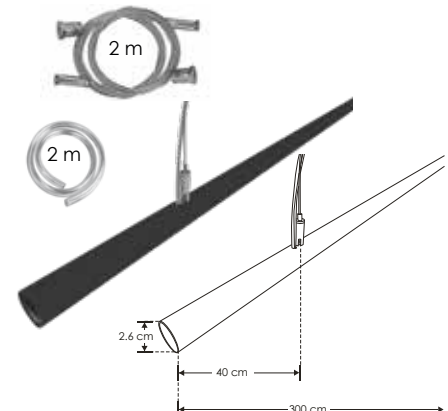


**ILUTBLACK2M360** [ 2 m ]

Kit que incluye:

Tubo de acero inoxidable de 2 m acabado negro mate con protección de laca, 2 cables de suspensión de 2 m con 4 soportes y 2 m de cable transparente calibre 18

IP  
20



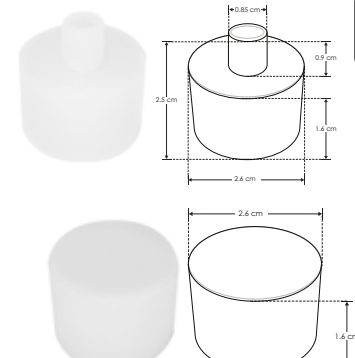
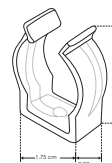
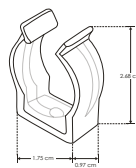
**ILUTBLACK3M360** [ 3 m ]

Kit que incluye:

Tubo de acero inoxidable de 3 m acabado negro mate con protección de laca, 2 cables de suspensión de 2 m con 4 soportes y 2 m de cable transparente calibre 18

IP  
20

ACCESORIOS NEON 360 / FORMATO OLAS



IP  
20

**ILUKITOLAS360**

Kit que incluye: 2 grapas de acrílico, dos cables de suspensión de 2 m con 4 soportes, 2 m de cable transparente calibre 18, 1 terminación con orificio y 1 terminación sin orificio.



## ACCESORIOS NEON 360 FORMATO VERTICAL



### ILUKITSOB360

Kit para sobreponer tira de LED tipo NEON, aluminio acabado natural. Incluye 1 soporte superior y accesorios.

IP 20



### ILUKITSOBVER360

Kit para sobreponer vertical tira de LED tipo NEON, aluminio acabado natural. Incluye: 1 soporte superior, 1 casquillo inferior y accesorios. (El tubo de policarbonato se vende por separado 1m y 2m largo)

IP 20



### ILUKITSUSPVER360

Kit de suspensión vertical para tira de LED tipo NEON, aluminio acabado natural. Incluye: 1 soporte superior, 1 casquillo inferior, cable de acero ajustable de 0 a 95 cm y accesorios. (El tubo de policarbonato se vende por separado 1m y 2m largo).

IP 20

NOTA: Se venden por separado, únicamente como refacción.

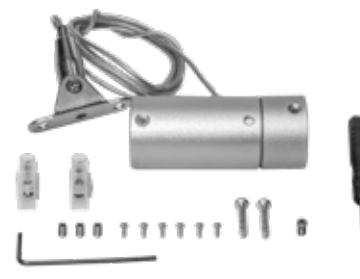
## ACCESORIOS NEON 360 FORMATO HORIZONTAL



### ILUKITSUSPHOR360

Kit de suspensión horizontal para tira de LED tipo NEON, aluminio acabado natural. Incluye: 2 soportes laterales con cable de acero ajustable de 0 a 95 cm cada uno y accesorios. (El tubo de policarbonato se vende por separado 1m y 2m largo).

IP 20



### ILUKITSPLICE360

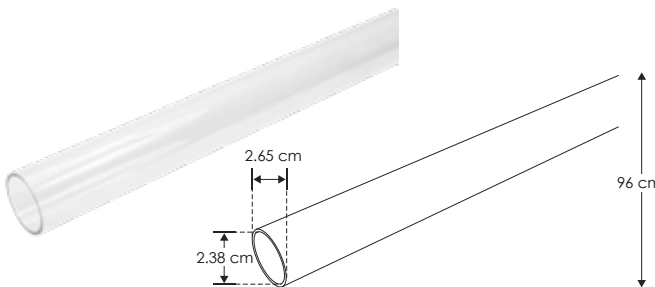
Kit de cople para suspender y unir tira de LED tipo NEON, aluminio acabado natural. Incluye: 1 soporte con cable de acero ajustable de 0 a 95 cm y accesorios.

IP 20

NOTA: Se venden por separado, únicamente como refacción.

TIRAS DE LEDS

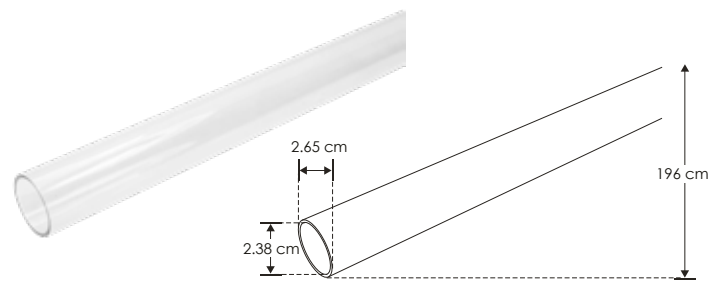
## ACCESORIOS



### ILUTUB1MNEON360

Tubo de acrílico transparente de 1m de largo para tira de LED tipo NEON. Compatible con ILUKITSUSPHOR360, ILUKITSUSPVER360 e ILUKITSOBVER360

IP 20

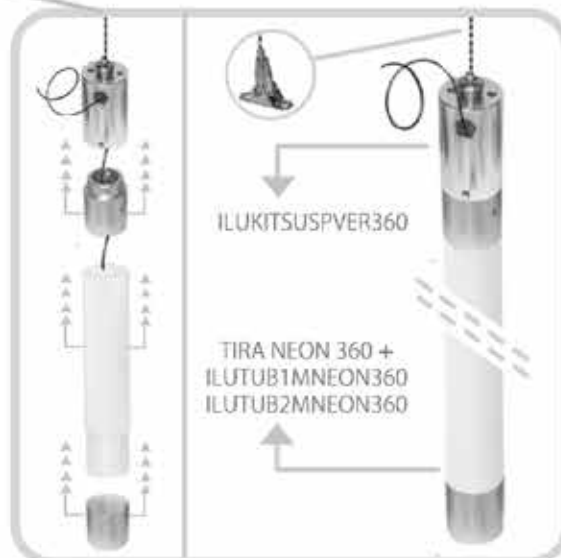
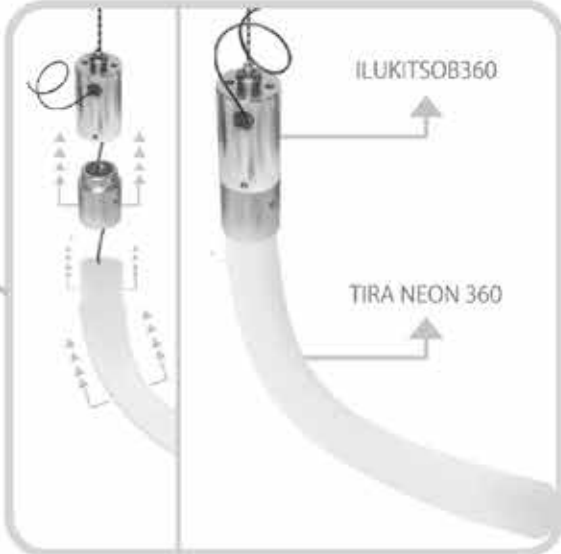
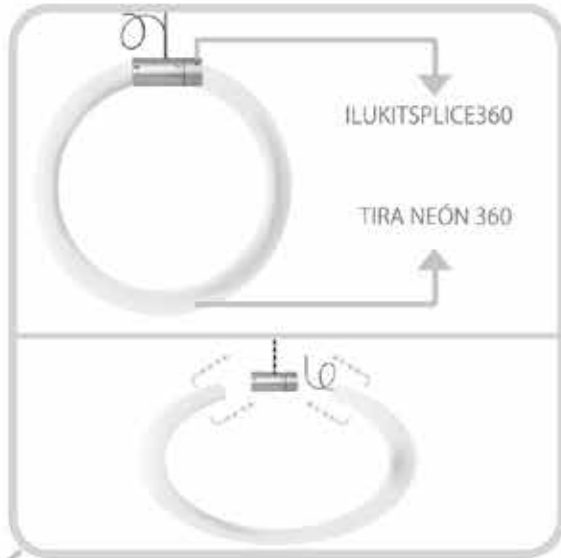


### ILUTUB2MNEON360

Tubo de acrílico transparente de 2m de largo para tira de LED tipo NEON. Compatible con ILUKITSUSPHOR360, ILUKITSUSPVER360 e ILUKITSOBVER360

IP 20







nuevo

TIRA DE LED NONWIRE™

### LINEA BAJO COSTO

**ACE25M2835WW120R**

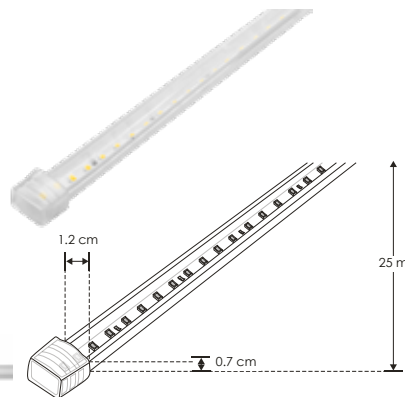
[ Blanco cálido  
2 700 K ]



Manguera convencional wire

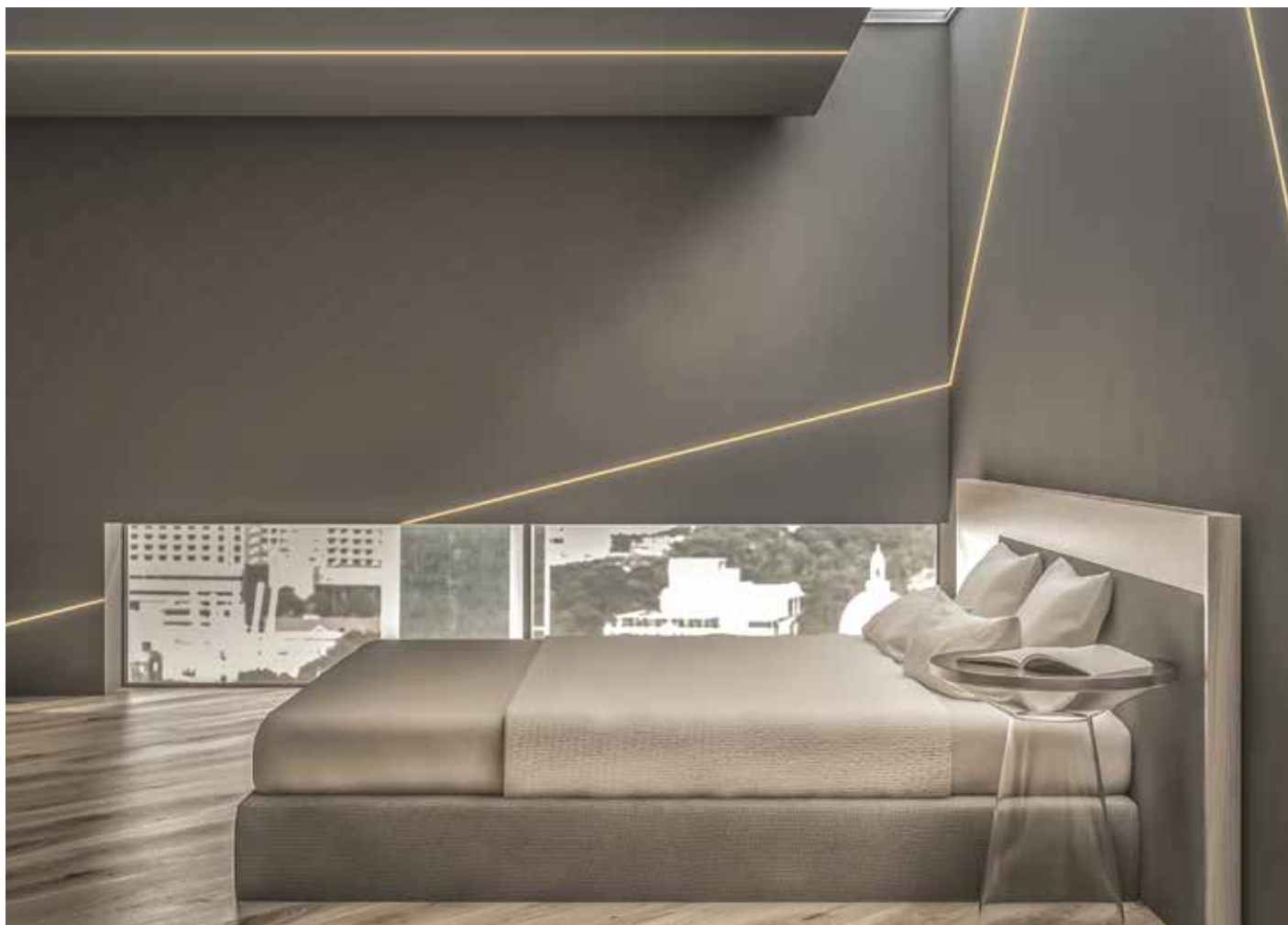


TIRA NONWIRE™ PISTA DE COBRE DE 5 CAPAS



<b>Material</b>	Encapsulado TPU
<b>Descripción</b>	Tira de 120 LEDs por metro, tipo 2835 SMD, pista blanca de 5 capas sin soldaduras de empalme intermedias por cada 25 m de longitud, arreglo de conexión paralelo/serie en tramos de 20 cm. Este arreglo permite que en caso de que un LED falle, los restantes permanezcan encendidos. Pueden conectarse hasta 25 m con un solo conector. Compatible con atenuadores de TRIAC de 127 V ~. Cortes cada 20 cm. Rollo de 25 m
<b>Color de luz</b>	Blanco cálido
<b>Ángulo de apertura</b>	120°
<b>Alimentación</b>	127 V ca
<b>Potencia</b>	7 W / metro
<b>CRI</b>	80
<b>PCB</b>	2 oz
<b>Flujo Luminoso</b>	840 lm / metro

NOTA: Tira NON WIRE™ de BAJO COSTO. LED con tono de color controlado. Tiempo de uso continuo recomendado 8 horas continuas máximo.



TIRAS DE LEDS

ilumileds® / ilumileds.com.mx



## LINEA PROFESIONAL

ACTLPB28351860R

[ Blanco cálido  
1 800 K ]

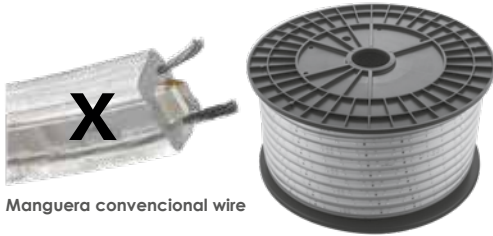
ACTLPB2835WW60R

[ Blanco cálido  
2 700 K ]

ACTLPB2835NW60R

[ Blanco neutro  
4 100 K ]

ACTLPB2835W60R

[ Blanco  
5 500 K ]

Manguera convencional wire



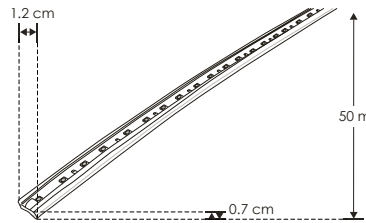
TIRA NONWIRE™ PISTA DE COBRE DE 5 CAPAS



<b>Material</b>	Encapsulado TPU
<b>Descripción</b>	Tira de 60 LEDs por metro, tipo 2835 marca Edison de ultra brillo, pista blanca 5 capas, sin soldaduras de empalme intermedias por cada 25 m de longitud, arreglo de conexión paralelo/serie en tramos de 20 cm y 12 LEDs lo que le da la propiedad en caso de que un LED falle los otros 11 sigan encendidos, se pueden conectar hasta 50 m con un solo conector de alimentación, atenuable con cualquier dimmer de tecnología TRIAC. Cortes cada 20 cm. Rollo de 50 m
<b>Color de luz</b>	Blanco cálido / Blanco neutro / Blanco
<b>Ángulo de apertura</b>	120°
<b>Alimentación</b>	127 V ca
<b>Potencia</b>	5 W / metro
<b>CRI</b>	80
<b>PCB</b>	2 oz
<b>Flujo Luminoso</b>	840 - 1 020 lm / metro

NOTA: Cortes cada 20 cm, flujo luminoso hasta un 30% mayor, cubierta mas transparente, cantos redondeados con reflector blanco, menor temperatura de operación. Se puede usar en perfiles de aluminio con alto peralte. LED con tono de color controlado.

Tiempo de uso continuo recomendado 8 horas continuas máximo.



## TIRA DE LED NONWIRE™

## LINEA PROFESIONAL

<b>Material</b>	Encapsulado TPU
<b>Descripción</b>	Tira de 120 LEDs por metro, tipo 2835 marca Edison de ultra brillo, pista blanca 5 capas, sin soldaduras de empalme intermedias por cada 25 m de longitud, arreglo de conexión paralelo/serie en tramos de 20 cm y 24 LEDs lo que le da la propiedad en caso de que un LED falle los otros 23 sigan encendidos, se pueden conectar hasta 50 m con un solo conector de alimentación, atenuable con cualquier dimmer de tecnología TRIAC. Cortes cada 20 cm. Rollo de 50 m
<b>Color de luz</b>	Blanco cálido / Blanco neutro / Blanco
<b>Ángulo de apertura</b>	120°
<b>Alimentación</b>	127 V ca
<b>Potencia</b>	8 W / metro
<b>CRI</b>	80
<b>PCB</b>	2 oz
<b>Flujo Luminoso</b>	1 200 - 1 680 lm / metro

NOTA: Cortes cada 20 cm, flujo luminoso hasta un 30% mayor, cubierta mas transparente, cantos redondeados con reflector blanco, menor temperatura de operación. Se puede usar en perfiles de aluminio con alto peralte.

LED con tono de color controlado.

Tiempo de uso continuo recomendado 8 horas continuas máximo.

[ Blanco cálido  
1 800 K ]

ACTLPB283518120R

[ Blanco cálido  
2 700 K ]

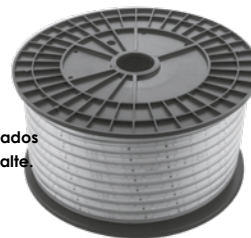
ACTLPB2835WW120R

[ Blanco neutro  
4 100 K ]

ACTLPB2835NW120R

[ Blanco  
5 500 K ]

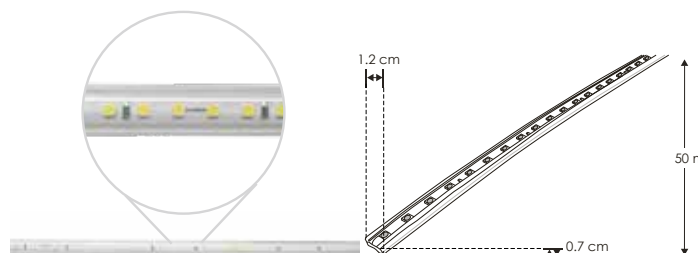
ACTLPB2835W120R



Manguera convencional wire



TIRA NONWIRE™ PISTA DE COBRE DE 5 CAPAS





## LINEA BAJO COSTO

## TIRA DE LED NONWIRE™



[ Blanco cálido  
2 700 K ]

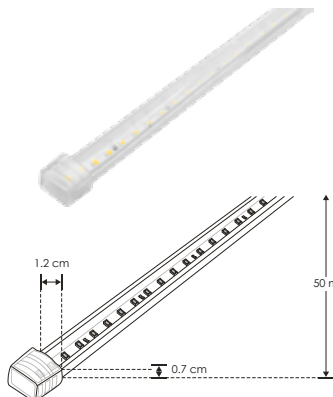
**ACTLPE2835WW120R**

<b>Material</b>	Encapsulado TPU
<b>Descripción</b>	Tira de 120 LEDs por metro, tipo 2835 marca SANAN de ultra brillo, pista blanca 5 capas, sin soldaduras de empalme intermedias por cada 25 m de longitud, arreglo de conexión paralelo/serie en tramos de 20 cm y 24 LEDs lo que le da la propiedad en caso de que un LED falle los otros 23 sigan encendidos, se pueden conectar hasta 50 m con un solo conector de alimentación, atenuable con cualquier dimmer de tecnología TRIAC. Cortes cada 20 cm. Rollo de 50 m
<b>Color de luz</b>	Blanco cálido
<b>Ángulo de apertura</b>	120°
<b>Alimentación</b>	127 V ca
<b>Potencia</b>	7 W / metro
<b>CRI</b>	80
<b>PCB</b>	2 oz
<b>Flujo Luminoso</b>	840 - 1 080 lm / metro



Manguera convencional wire

**NOTA:** Tira NON WIRE™ de BAJO COSTO. LED con tono de color controlado. Tiempo de uso continuo recomendado 8 horas continuas máximo.



TIRA NONWIRE™ PISTA DE COBRE DE 5 CAPAS





## LINEA PROFESIONAL

**ACTL2835CCT120R**

[ 2 700-5 500 K ]



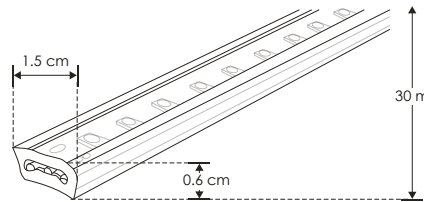
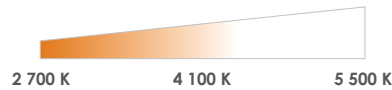
Manguera convencional wire


**TIRA NONWIRE™ PISTA DE COBRE DE 5 CAPAS**


<b>Material</b>	Encapsulado TPU
<b>Descripción</b>	Tira de 120 LEDs por metro, tipo 2835, pista blanca 5 capas, sin soldaduras de empalme intermedias por cada 25 m de longitud, arreglo de conexión paralelo/série en tramos de 100 cm y 120 LEDs lo que le da la propiedad en caso de que un LED falle los otros 119 sigan encendidos, se pueden conectar hasta 30 m con un solo controlador. Cortes cada 100 cm. Cambio de temperatura de color y atenuación mediante controlador WIFI ACCONCCT127V. Rollo de 30 m
<b>Color de luz</b>	Blanco cálido / Blanco neutro / Blanco
<b>Ángulo de apertura</b>	120°
<b>Alimentación</b>	127 V ca (Requiere controlador ACCONCCT127V no incluido)
<b>Potencia</b>	7 W / metro
<b>CRI</b>	80
<b>PCB</b>	2 oz
<b>Flujo Luminoso / m</b>	Blanco cálido 480 lm / Blanco neutro 600 lm / Blanco 720 lm

**NOTA:** LED con tono de color controlado.

Tiempo de uso continuo recomendado 8 horas continuas máximo.



	<b>IP 65</b>	<b>7 W</b> x metro
	<b>FL 4-6</b> lúmenes x LED	<b>2 700 K</b> <b>5 500 K</b> Color de luz
<b>2-3 step</b> MACADAM	<b>IES</b> Archiyo Fotométrico	<b>CRI 80</b>
		<b>NOM</b>

**accesorios** Nota. Se venden por separado, únicamente como refacción.

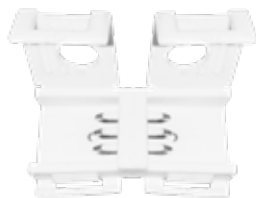
**ACCBTLCCT**

Conector con cable para tira de LED NONWIRE™ ACTL2835CCT120R

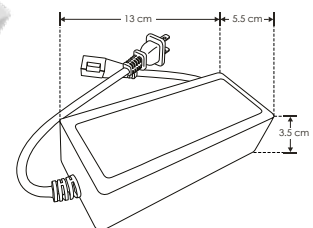
**IP 20**

**ACOPLTLC2835CCT**

Cople con cable para tira de LED NONWIRE™ ACTL2835CCT120R

**IP 20**

**ACCOPLCCT**

Cople para tira de LED NONWIRE™ ACTL2835CCT120R

**IP 20**

**ACCONCCT127V**

Controlador de LEDs WIFI para tira de LED NONWIRE™ ACTL2835CCT120R

**IP 20**



## LINEA PROFESIONAL

**ACTLPB5050WW60R**[ Blanco cálido  
2 700 K ]**ACTLPB5050NW60R**[ Blanco neutro  
4 100 K ]**ACTLPB5050W60R**[ Blanco  
5 500 K ]

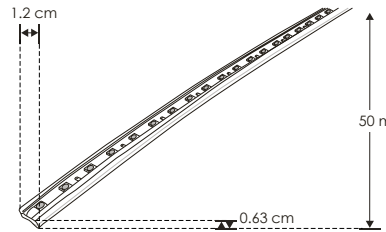
Manguera convencional wire

TIRA NONWIRE™ PISTA  
DE COBRE DE 5 CAPAS

<b>Material</b>	Encapsulado TPU
<b>Descripción</b>	Tira de 60 LEDs por metro, tipo 5050 marca Edison de ultra brillo, pista blanca 5 capas, sin soldaduras de empalme intermedias por cada 25 m de longitud, se pueden conectar hasta 50 m con un solo conector de alimentación, atenuable con cualquier dimmer de tecnología TRIAC. Cortes cada 50 cm. Rollo de 50 m
<b>Color de luz</b>	Blanco cálido / Blanco neutro / Blanco
<b>Ángulo de apertura</b>	120°
<b>Alimentación</b>	127 V ca
<b>Potencia</b>	8 W / metro
<b>CRI</b>	80
<b>PCB</b>	2 oz
<b>Flujo Luminoso</b>	840 - 1 020 lm / metro

**NOTA:** LED con tono de color controlado.

Tiempo de uso continuo recomendado 8 horas continuas máximo.



## TIRA DE LED NONWIRE™

## LINEA PROFESIONAL

<b>Material</b>	Encapsulado TPU
<b>Descripción</b>	Tira de 60 LEDs por metro, tipo 5050 marca Edison de ultra brillo, pista blanca de 5 capas sin soldaduras de empalme intermedias por cada 25 m de longitud. Rollo de 50 m, cortes cada 50 cm, se pueden conectar hasta 50 m con un controlador RF de control remoto o un controlador tipo DMX
<b>Color de luz</b>	RGB
<b>Alimentación</b>	127 V ca entrada
<b>Potencia</b>	8 W / metro
<b>PCB</b>	2 oz

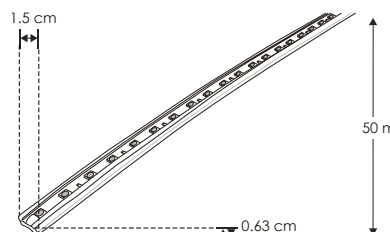
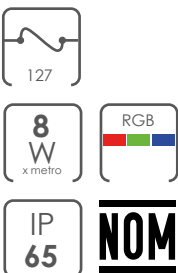
[ RGB ]

**ACTLPB5050RGB60R****NOTA:** LED con tono de color controlado.

Tiempo de uso continuo recomendado 8 horas continuas máximo, RGB requiere de un controlador (No incluido). Consultar en la sección de Drivers y controles.



Manguera convencional wire

TIRA NONWIRE™ PISTA  
DE COBRE DE 5 CAPAS



**ACTLPBCOBWW320R**

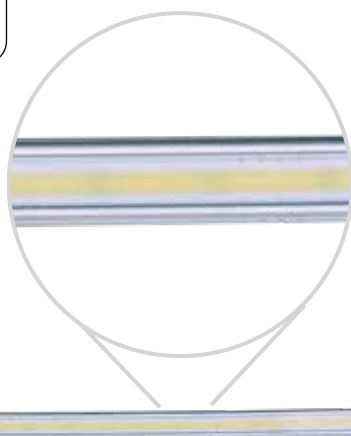
[ Blanco cálido  
2 700 K ]



Manguera convencional wire

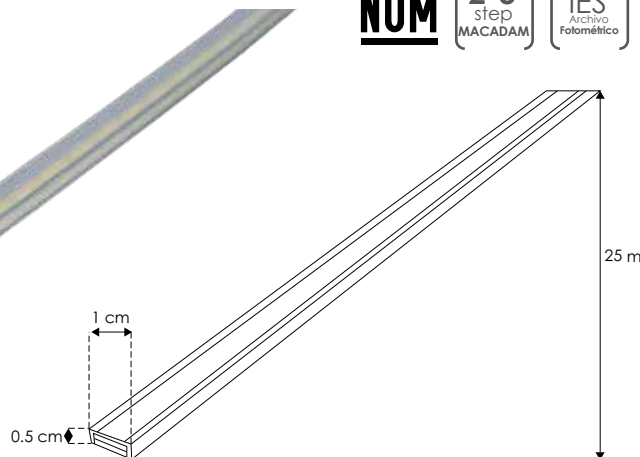


TIRA NONWIRE™ PISTA DE COBRE DE 5 CAPAS

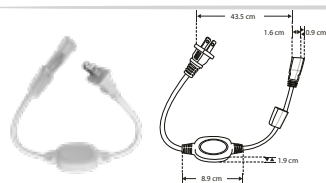


**NOTA:** Tira NON WIRE™. LED con tono de color controlado. Tiempo de uso continuo recomendado 8 horas continuas máximo. Rollo de 25 m

<b>Material</b>	Encapsulado TPU
<b>Descripción</b>	Tira de 320 LEDs por metro, tipo COB, pista blanca de 5 capas sin soldaduras de empalme intermedias por cada 25 m de longitud, cortes cada 25 cm arreglo de conexión paralelo/serie en tramos de 25 cm. Este arreglo permite que en caso de que un LED falle, los restantes permanezcan encendidos. Pueden conectarse hasta 25 m con un solo conector. Compatible con atenuadores de TRIAC de 127 V ~. El arreglo "NONWIRE" permite que si algunos LEDs se dañan no se apague el tramo de 25 cm completo.
<b>Color de luz</b>	Blanco cálido
<b>Ángulo de apertura</b>	120°
<b>Alimentación</b>	127 V ca
<b>Potencia</b>	11 W / metro
<b>CRI</b>	80
<b>PCB</b>	2 oz
<b>Flujo Luminoso</b>	640 lm / metro

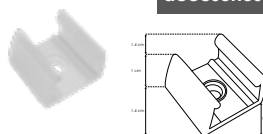


**accesorios** Se venden por separado.



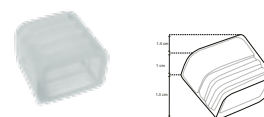
**ACCONTLCOB**

Conector LED AC COB máx. 25 m de tira, IP20



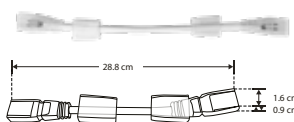
**ACGRAPTLCOB**

Grapa de PVC para tira de LED AC COB



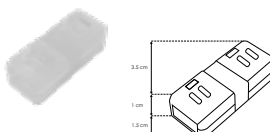
**ECAPACTLCOB**

Terminación de PVC para tira de led AC COB



**ACOPLTLCCOB**

Cople con cable para tira de LED AC COB



**ACOPLTLFCOB**

Cople para tira de LED AC COB

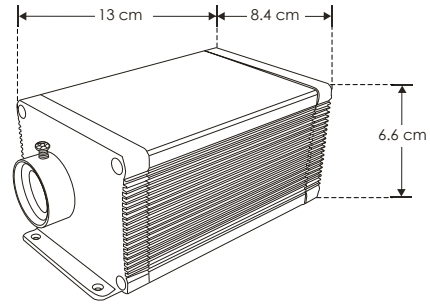


**ILUBOXFORGB**

[ Caja de luz para fibra óptica ]

**Características Lámpara**

Proyector de luz para fibra óptica de LEDs 3x3 RGBW  
Rueda de efectos tipo estrellas  
Control remoto  
Fuente de alimentación 100 - 240 V ca



9 W

100-240

IP 20

RGBW 4 en 1

**accesorios**

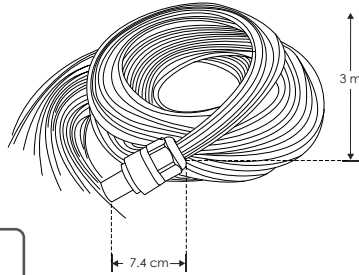
Nota. Se vende por separado caja de luz y concentrado de fibra óptica.



**ILUFO400P3M075**

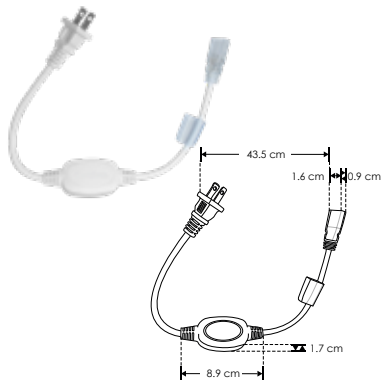
Concentrado de 400 piezas de fibra optica desnuda de 3 m c/u ensambladas a un conector mecánico

IP 20

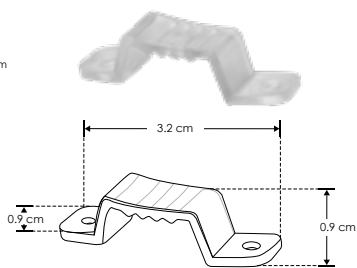


TIRAS DE LEDS

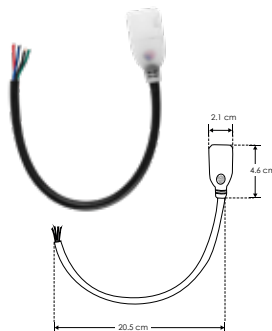
iLumileds® / [ilumileds.com.mx](http://ilumileds.com.mx)


**ACCONTL28355050**

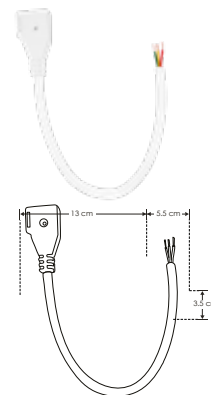
Adaptador V ca de 43.5 cm para tira LED NONWIRE™ 2835 o 5050 de 127 V ca

 IP  
20

**ACGRAPTL28355050**

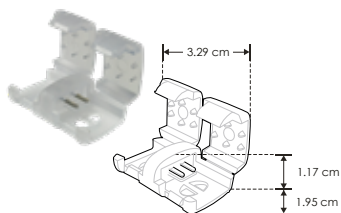
Grapa de PVC para tira LED NONWIRE™ 2835 o 5050 de 127 V ca

 IP  
65

**ACCAB4WTLRGB**

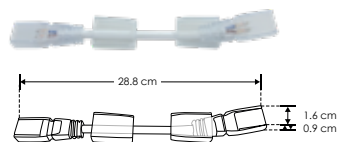
Conector con cable para tira LED NONWIRE™ 5050 RGB de 127 V ca

 IP  
20

**ACCABTLCT**

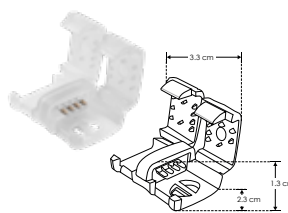
Conector con cable para tira de LED NONWIRE™ ACTL2835CCT120R

 IP  
20

**ACOPLTLF28355050**

Cople para tira LED 2835 o 5050 de 127 V~ IP65

 IP  
65

**ACOPLTLC28355050**

Cople con cable para tira LED NONWIRE™ 2835 o 5050 de 127 V ca

 IP  
65

**ACCOPLT RGB**

Cople para tira de LED NONWIRE™ 5050 RGB de 127 V ca

 IP  
20

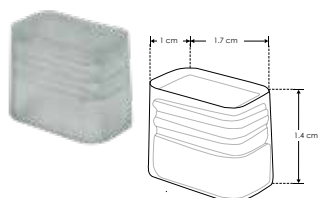
**ACCOPLTCT**

Cople para tira de LED NONWIRE™ ACTL2835CCT120R

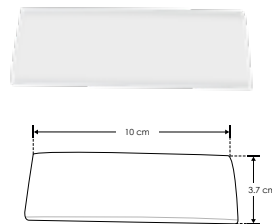
 IP  
20

**ACOPLTLC2835CCT**

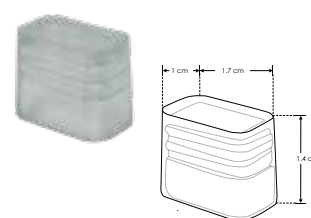
Cople con cable para tira de LED NONWIRE™ ACTL2835CCT120R

 IP  
20

**ECAPACTL28355050**

Terminación de silicón para tira LED NONWIRE™ 2835 o 5050 de 127 V ca

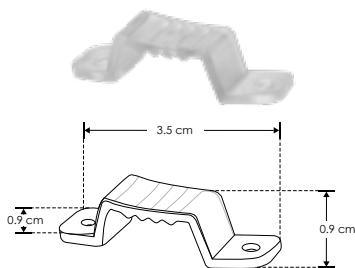
 IP  
65

**TERMOTL28355050**

Tramo de termofit para tira LED NONWIRE™ 2835 o 5050 de 127 V ca

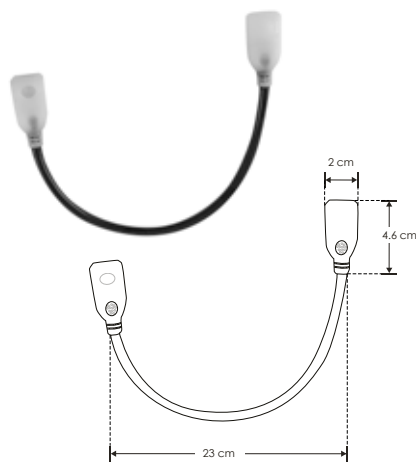
 IP  
65

**ACENDCAPTL RGB**

Terminación de silicón para tira LED NONWIRE™ 5050 RGB de 127 V ca

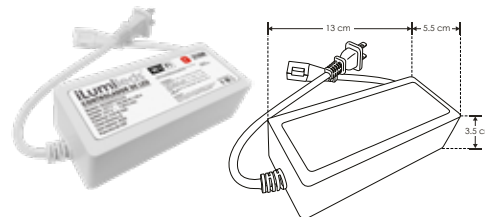
 IP  
65


**ACGRAPATLRGB**

Grapa de PVC para tira LED NONWIRE™ 5050 RGB de 127 V ca, incluye dos tornillos

 IP  
65

**ACCOPTLCRGB**

Cople con cable para tira LED NONWIRE™ 5050 RGB de 127 V ca

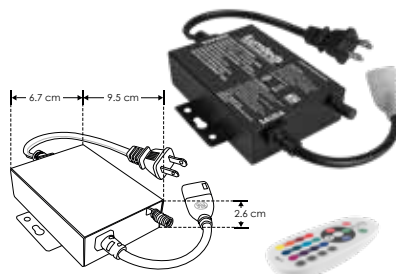
 IP  
65

**ACCONCCT127V**

Controlador de LEDs WIFI para tira de LED NONWIRE™ ACTL2835CCT120R

 IP  
20

**CONCAJA5050**

Conector rápido tipo caja para tira extraplana monocromática 5050 de interiores con 14 cm de cable no. 22

 IP  
20

**ACCONTLRGRF**

Controlador de señal para tira de LED NONWIRE™ RGB V ca, con escenas pre-programadas y control remoto RF

 IP  
20

**CONLAT5MM**

Conector rápido de plástico con 13 cm de cable, para tiras de LED extraplanas de 5mm de ancho.

Especificaciones:  
3 - 24 V cc 5 A máximo

 IP  
20

**CONLAT8MM**

Conector rápido de plástico con 13cm de cable, para tiras de LED extraplanas de 8mm de ancho.

Especificaciones:  
3 - 24 V cc 5 A máximo

 IP  
20

**CONLAT10MM**

Conector rápido de plástico con 13cm de cable, para tiras de LED extraplanas de 10mm de ancho.

Especificaciones:  
3 - 24 V cc 5 A máximo

 IP  
20

W  
A  
L  
L  
-  
W  
A  
S  
H  
E  
R





iLumileds®



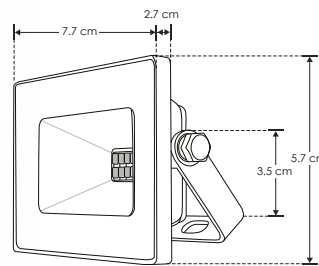
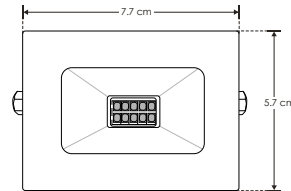


## LINEA PROFESIONAL

**ILURESMD10WWWN**[ Acabado negro  
(Blanco cálido) ]**ILURESMD10WWN**[ Acabado negro  
(Blanco) ]**ILURESMD10WWWB**[ Acabado blanco  
(Blanco cálido) ]**ILURESMD10WWB**[ Acabado blanco  
(Blanco) ]

<b>Material</b>	Aluminio acabado blanco / negro
<b>Lámpara</b>	Reflector plano
<b>Ángulo de apertura</b>	120°
<b>Color de luz</b>	Blanco cálido / Blanco
<b>Alimentación</b>	100 - 240 V ca
<b>Potencia</b>	10 W

**NOTA:** Producto DOB, controlador y fuente luminosa comparten la misma placa, sensible a variaciones de voltaje o corriente, consulte manual de operación.



## REFLECTORES

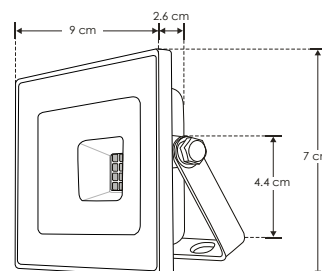
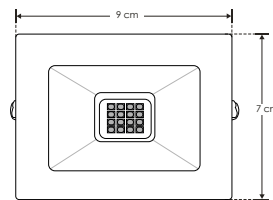
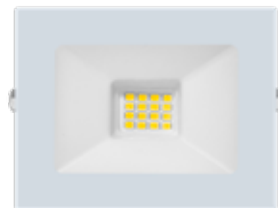
## LINEA PROFESIONAL



<b>Material</b>	Aluminio acabado blanco / negro
<b>Lámpara</b>	Reflector plano
<b>Ángulo de apertura</b>	120°
<b>Color de luz</b>	Blanco cálido / Blanco
<b>Alimentación</b>	100 - 240 V ca
<b>Potencia</b>	20 W

**NOTA:** Producto DOB, controlador y fuente luminosa comparten la misma placa, sensible a variaciones de voltaje o corriente, consulte manual de operación.

[ Acabado negro  
(Blanco cálido) ]  
[ Acabado negro  
(Blanco) ]  
[ Acabado blanco  
(Blanco cálido) ]  
[ Acabado blanco  
(Blanco) ]

**ILURESMD20WWWN****ILURESMD20WWN****ILURESMD20WWWB****ILURESMD20WWB**

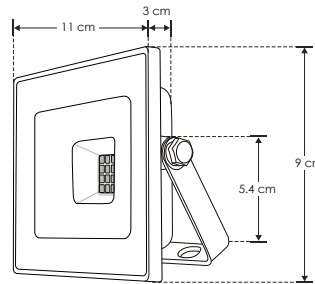
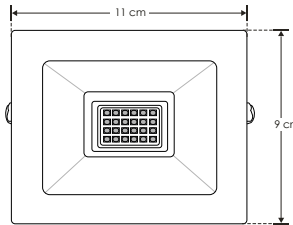


## LINEA PROFESIONAL

**ILURESMD30WWWN**[ Acabado negro  
(Blanco cálido) ]**ILURESMD30WWN**[ Acabado negro  
(Blanco) ]**ILURESMD30WWWB**[ Acabado blanco  
(Blanco cálido) ]**ILURESMD30WWB**[ Acabado blanco  
(Blanco) ]

<b>Material</b>	Aluminio acabado blanco / negro
<b>Lámpara</b>	Reflector plano
<b>Ángulo de apertura</b>	120°
<b>Color de luz</b>	Blanco cálido / Blanco
<b>Alimentación</b>	100 - 240 V ca
<b>Potencia</b>	30 W

**NOTA:** Producto DOB, controlador y fuente luminosa comparten la misma placa, sensible a variaciones de voltaje o corriente, consulte manual de operación.



## REFLECTORES

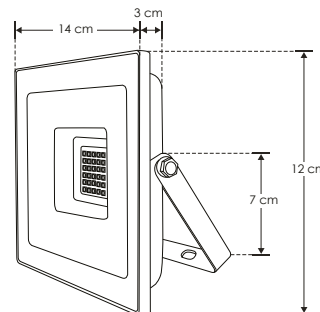
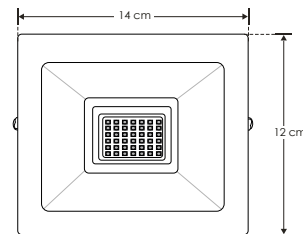
## LINEA PROFESIONAL



<b>Material</b>	Aluminio acabado blanco / negro
<b>Lámpara</b>	Reflector plano
<b>Ángulo de apertura</b>	120°
<b>Color de luz</b>	Blanco cálido / Blanco
<b>Alimentación</b>	100 - 240 V ca
<b>Potencia</b>	50 W

**NOTA:** Producto DOB, controlador y fuente luminosa comparten la misma placa, sensible a variaciones de voltaje o corriente, consulte manual de operación.

[ Acabado negro  
(Blanco cálido) ]  
[ Acabado negro  
(Blanco) ]  
[ Acabado blanco  
(Blanco cálido) ]  
[ Acabado blanco  
(Blanco) ]

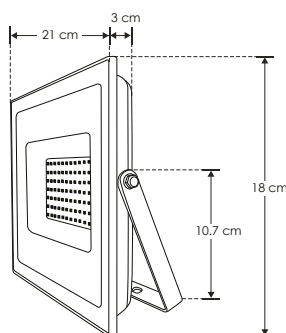
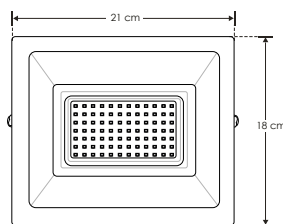
**ILURESMD50WWWN****ILURESMD50WWN****ILURESMD50WWWB****ILURESMD50WWB**

LINEA PROFESIONAL

- ILURESMD100WWN** [ Acabado negro (Blanco cálido) ]
- ILURESMD100WWN** [ Acabado negro (Blanco) ]
- ILURESMD100WWB** [ Acabado blanco (Blanco cálido) ]
- ILURESMD100WWB** [ Acabado blanco (Blanco) ]

<b>Material</b>	Aluminio acabado blanco / negro
<b>Lámpara</b>	Reflector plano
<b>Ángulo de apertura</b>	120°
<b>Color de luz</b>	Blanco cálido / Blanco
<b>Alimentación</b>	100 - 240 V ca
<b>Potencia</b>	100 W

**NOTA:** Producto DOB, controlador y fuente luminosa comparten la misma placa, sensible a variaciones de voltaje o corriente, consulte manual de operación.



**100 W**  
100-240

**IP 65**

**120°**  
**FL 7 000**  
lúmenes Blanco cálido

**FL 8 000**  
lúmenes Blanco

**CRI 80**  
**3-4 step MACADAM**

**6 000 K** Blanco  
**3 000 K** Blanco cálido  
**NOM**

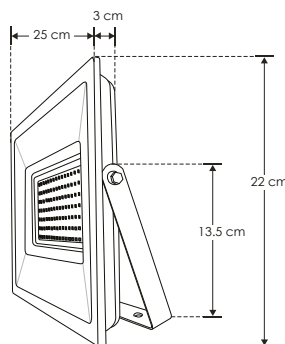
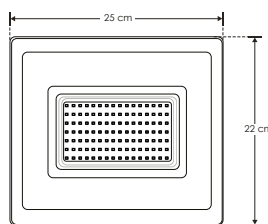
REFLECTORES

LINEA PROFESIONAL

- [ Acabado negro (Blanco) ]
- ILURESMD150WWN**

<b>Material</b>	Aluminio acabado negro
<b>Lámpara</b>	Reflector plano
<b>Ángulo de apertura</b>	120°
<b>Color de luz</b>	Blanco
<b>Alimentación</b>	100 - 240 V ca
<b>Potencia</b>	150 W

**NOTA:** Producto DOB, controlador y fuente luminosa comparten la misma placa, sensible a variaciones de voltaje o corriente, consulte manual de operación.



**6 000 K**  
Blanco

**150 W**  
100-240

**IP 65**

**120°**  
**FL 12 000**  
lúmenes Blanco

**IES Archivo Fotométrico**  
**CRI 80**

**3-4 step MACADAM**  
**NOM**





## LINEA PROFESIONAL

ILURESMD200WWN

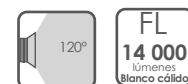
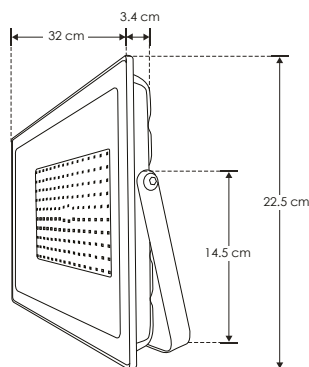
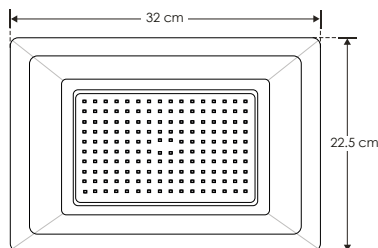
[ Acabado negro  
(Blanco cálido) ]

ILURESMD200WWN

[ Acabado negro  
(Blanco) ]

<b>Material</b>	Aluminio acabado negro
<b>Lámpara</b>	Reflector plano
<b>Ángulo de apertura</b>	120°
<b>Color de luz</b>	Blanco cálido / Blanco
<b>Alimentación</b>	100 - 240 V ca
<b>Potencia</b>	200 W

**NOTA:** Producto DOB, controlador y fuente luminosa comparten la misma placa, sensible a variaciones de voltaje o corriente, consulte manual de operación.



## REFLECTORES

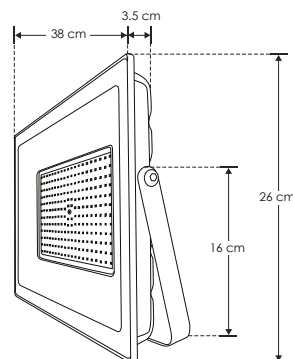
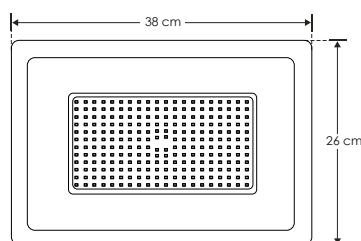
## LINEA PROFESIONAL

<b>Material</b>	Aluminio acabado negro
<b>Lámpara</b>	Reflector plano
<b>Ángulo de apertura</b>	120°
<b>Color de luz</b>	Blanco
<b>Alimentación</b>	100 - 240 V ca
<b>Potencia</b>	300 W

[ Acabado negro  
(Blanco) ]

ILURESMD300WWN

**NOTA:** Producto DOB, controlador y fuente luminosa comparten la misma placa, sensible a variaciones de voltaje o corriente, consulte manual de operación.

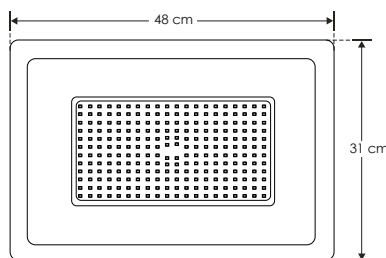
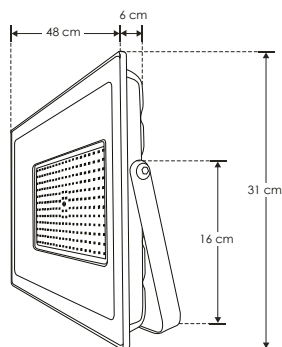


LINEA PROFESIONAL

**ILURESMD400WWN** [ Acabado negro (Blanco) ]

<b>Material</b>	Aluminio acabado negro
<b>Lámpara</b>	Reflector plano
<b>Ángulo de apertura</b>	120°
<b>Color de luz</b>	Blanco
<b>Alimentación</b>	100 - 240 V ca
<b>Potencia</b>	400 W

**NOTA:** Producto DOB, controlador y fuente luminosa comparten la misma placa, sensible a variaciones de voltaje o corriente, consulte manual de operación.



6 000 K  
Blanco

400 W

100-240

IP 65



120°

FL 32 000 lúmenes Blanco

IES Archivo Fotométrico

CRI 80

3-4 step MACADAM

**NOM**

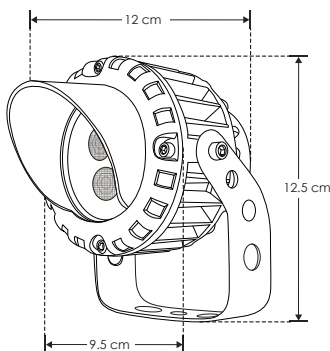
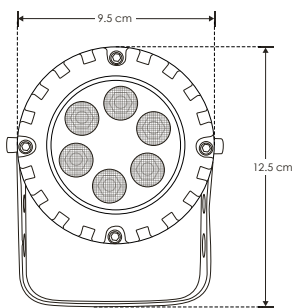
SPOT

LINEA PROFESIONAL

<b>Material</b>	Aluminio acabado gris
<b>Lámpara</b>	Spot con visera
<b>Ángulo de apertura</b>	30°
<b>Color de luz</b>	Blanco cálido
<b>Alimentación</b>	85 - 265 V ca
<b>Potencia</b>	6 W

[ Acabado gris (Blanco cálido) ]

**ILUSPOT6WWW**



3 000 K  
Blanco cálido

6 W

85-265

IP 65



30°

FL 480 lúmenes Blanco cálido

IES Archivo Fotométrico

CRI 80

3-4 step MACADAM

**NOM**



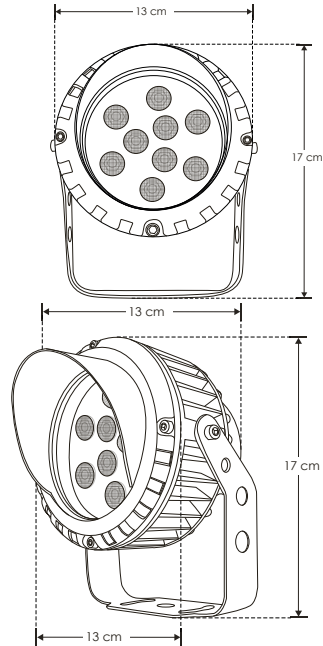


## LINEA PROFESIONAL

## ILUSPOT9WWW

[ Acabado gris  
(Blanco cálido) ]

Material	Aluminio acabado gris
Lámpara	Spot con visera
Ángulo de apertura	30°
Color de luz	Blanco cálido
Alimentación	85 - 265 V ca
Potencia	9 W

3 000 K  
Blanco cálido

9 W

85-265

IP 65



30°

FL 720  
lúmenes  
Blanco cálidoIES  
Archivo  
Fotométrico

CRI 80

3-4  
step  
MACADAM

NOM

## SPOT

## LINEA PROFESIONAL



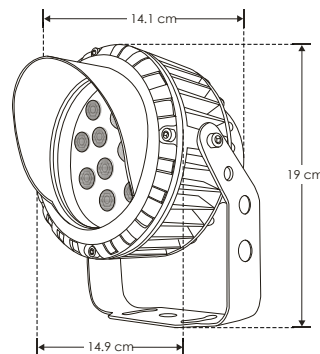
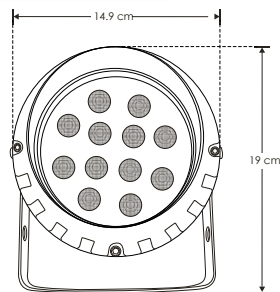
## ILUSPOT12WWW

[ Acabado gris  
(Blanco cálido) ]

Material	Aluminio acabado gris
Lámpara	Spot con visera
Ángulo de apertura	30°
Color de luz	Blanco cálido
Alimentación	85 - 265 V ca
Potencia	12 W



WALL-WASHER

3 000 K  
Blanco cálido

12 W

85-265

IP 65



30°

FL 960  
lúmenes  
Blanco cálidoIES  
Archivo  
Fotométrico

CRI 80

3-4  
step  
MACADAM

NOM



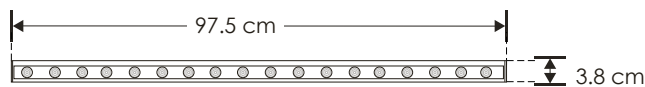
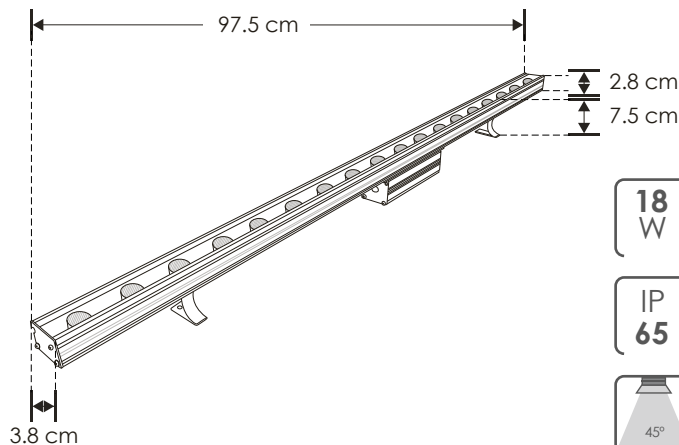
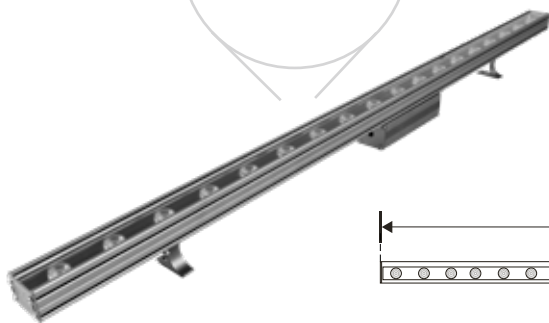
ilumileds® / ilumileds.com.mx



LINEA PROFESIONAL

- TYLWWW118RWWI** [ Blanco cálido ]
- TYLWWW118RWI** [ Blanco ]

<b>Material</b>	Aluminio anodizado
<b>Lámpara</b>	Luminario recto, 18 LEDs de 1 W de alta potencia c/u
<b>Ángulo de apertura</b>	45°
<b>Color de luz</b>	Blanco cálido / Blanco
<b>Alimentación</b>	85 - 265 V ca
<b>Potencia</b>	18 W



WALL-WASHER

ilumileds® / ilumileds.com.mx



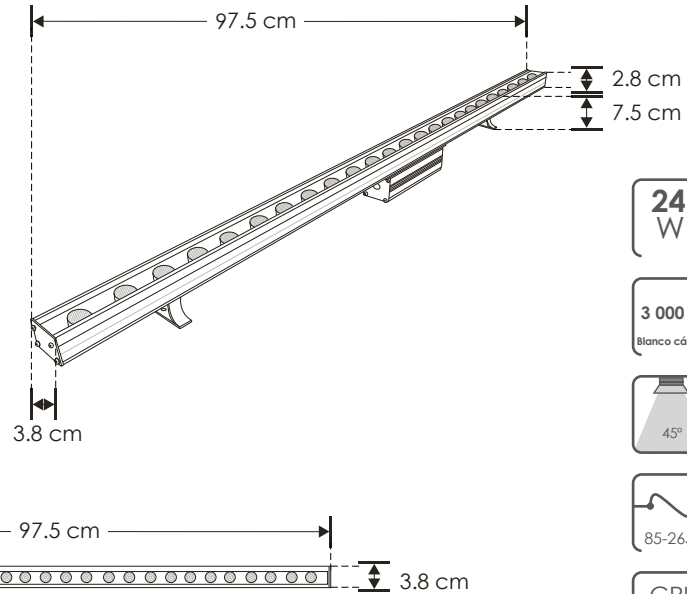
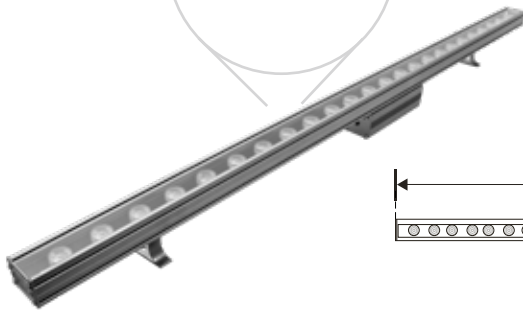
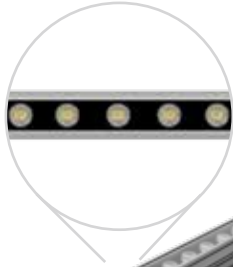
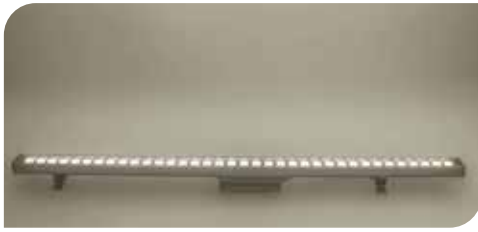


LINEA PROFESIONAL

TYLWWW124RWWI

[ Blanco cálido ]

<b>Material</b>	Aluminio anodizado
<b>Lámpara</b>	Luminario recto, 24 LEDs de 1 W de alta potencia c/u
<b>Ángulo de apertura</b>	45°
<b>Color de luz</b>	Blanco cálido
<b>Alimentación</b>	85 - 265 V ca
<b>Potencia</b>	24 W



IP 65

24 W



3 000 K  
Blanco cálido

FL 1 440  
lúmenes  
Blanco cálido

45°

IES  
Archivo  
Fotométrico

85-265

3-4  
step  
MACADAM

CRI 80

NOM

WALL-WASHER

LINEA PROFESIONAL



<b>Material</b>	Aluminio anodizado
<b>Lámpara</b>	Luminario recto, 36 LEDs de 1 W alta potencia c/u
<b>Ángulo de apertura</b>	45°
<b>Color de luz</b>	Blanco cálido / Blanco
<b>Alimentación</b>	85 - 265 V ca
<b>Potencia</b>	36 W

[ Blanco cálido ]

TYLWWW136RWWI

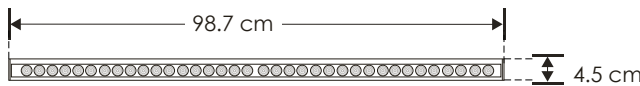
[ Blanco ]

TYLWWW136RWI



WALL-WASHER

6 000 K  
Blanco



36 W

3 000 K  
Blanco cálido

IP 65

85-265

45°



FL 2 520  
lúmenes  
Blanco

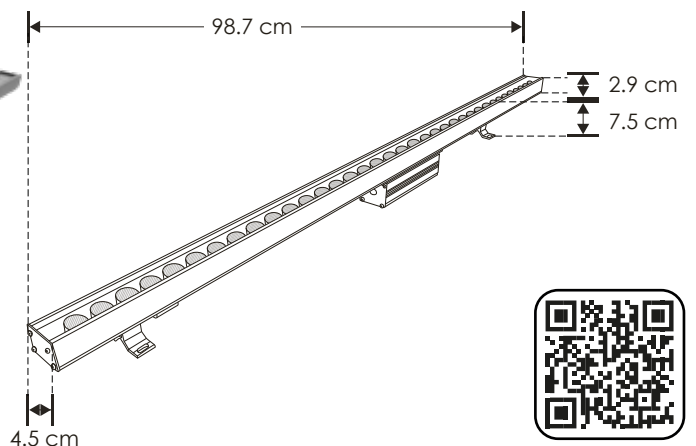
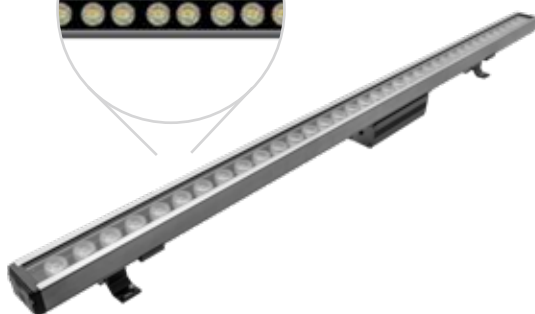
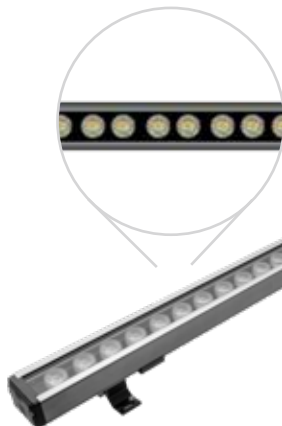
FL 2 160  
lúmenes  
Blanco cálido

CRI 80

IES  
Archivo  
Fotométrico

NOM

3-4  
step  
MACADAM



ilumileds® / ilumileds.com.mx



**iLumileds<sup>®</sup>**



# ÍNDICE



## A

ACBOARD2L20WNW	237	IE
ACBOARD2L20WW	237	IE
ACBOARD2L20WWW	237	IE
ACBOARD50NW	237	IE
ACBOARD50W	237	IE
ACBOARD50WW	237	IE
ACCAB4WTLRGB	390	IE
ACCABTLCCCT	386	IE
ACCABTLCCCT	390	IE
ACCONCCT127V	136	IE
ACCONCCT127V	386	IE
ACCONCCT127V	391	IE
ACCONTL28355050	390	IE
ACCONTLCOB	388	IE
ACCONTLRGBRF	139	IE
ACCONTLRGBRF	391	IE
ACCOPTLCCT	386	IE
ACCOPTLCCT	390	IE
ACCOPTLCRGB	391	IE
ACCOPTLRGB	390	IE
ACCP606040WWE	85	IL
ACCP606040WWE	85	IL
ACCP606040WWE	86	IL
ACCP606040WWE	86	IL
ACCP606040WWE	87	IL
ACCP606040WWE	87	IL
ACDIFILUDXA1812	38	IE
ACDIFILUDXA2512	39	IE
ACE25M2835WW120R	383	IE
ACENDCAPTLRGB	390	IE
ACGRAPATLRGB	391	IE
ACGRAPTL28355050	390	IE
ACGRAPTLCOB	388	IE
ACLECHDXAP01	18	IE
ACLECHDXAP01N	11	IE
ACLECHDXAP02	19	IE
ACLECHDXAP02N	11	IE
ACLEDXA010206CO	18	IE
ACLEDXA010206CO	19	IE
ACLEDXA010206CO	19	IE
ACLEDXA010206CON	11	IE
ACLEDXA010206CON	11	IE
ACOPLTLC28355050	390	IE
ACOPLTLC2835CCT	386	IE
ACOPLTLC2835CCT	390	IE
ACOPLTLCCOB	388	IE
ACOPLTLF28355050	390	IE
ACOPLTLFCOB	388	IE
ACRDIFDXAP06	19	IE
ACTL2835CCT120R	386	IE
ACTLPB283518120R	384	IE
ACTLPB28351860R	384	IE
ACTLPB2835NW120R	384	IE
ACTLPB2835NW60R	384	IE
ACTLPB2835W120R	384	IE

ACTLPB2835W60R	384	IE
ACTLPB2835WW120R	384	IE
ACTLPB2835WW60R	384	IE
ACTLPB5050NW60R	387	IE
ACTLPB5050RGB60R	387	IE
ACTLPB5050W60R	387	IE
ACTLPB5050WW60R	387	IE
ACTLPBCOBWW320R	388	IE
ACTLPE2835WW120R	385	IE
BASINFMICROTB	65	IE
BASLATDMICROTB	65	IE
BASLATMICROTB	65	IE
BELDENCAT5301FE	144	IE
CABB22RGB	379	IE
CANOTRACPC100B	333	IE
CANOTRACPC55190B	333	IE
CANOTRACPC5588B	333	IE
CANOTRACPC85B	333	IE
CLIPLA28351M	375	IE
CON0004	108	IE
CON0007	108	IE
CON5.1HEMBRA	144	IE
CON5.1MACHO	144	IE
CONCAJA5050	391	IE
CONGABH	123	IE
CONGABM	123	IE
CONINTG150CM	72	IE
CONINTG30CM	72	IE
CONINTGMM	72	IE
CONLAT10MM	391	IE
CONLAT5MM	391	IE
CONLAT8MM	391	IE
CONPAR30AR111	110	IE
COP1015B90FR	318	IE
COP1015B90IN	318	IE
COP5015B90FR	318	IE
COP5015B90IN	318	IE
COP512COB90HW	372	IE
COP512COB90HWW	372	IE
COP512COB90HZ	372	IE
COPLE120PA240304	41	IE
COPLE120PA240304	42	IE
COPLE180DXA19	24	IE
COPLE180PA1911	46	IE
COPLE180PA240304	41	IE
COPLE180PA240304	42	IE
COPLE90PA1911	46	IE
COPLE90PA240304	41	IE
COPLE90PA240304	42	IE
COPLEMICROT180B	65	IE
COPLEMICROT90B	65	IE
COPLNANO180	318	IE
COPLNANO180	318	IE
COPLNANO180	319	IE
COPLNANOT180B	318	IE

## B

## C



COPLENANOT180B	318	IE
COPLENANOT180B	319	IE
COPLENANOTCAB	318	IE
COPLENANOTCAB	318	IE
COPLENANOTCAB	319	IE
COPLENANOTMM CAB	318	IE
COPLENANOTMM CAB	318	IE
COPLENANOTMM CAB	319	IE
CP100W	120	IE
CP150W	120	IE
CP200W	121	IE
CP240W	122	IE
CP24100WHPFMV	121	IE
CP24150WHPFMV	121	IE
CP360WE	122	IE
CP60W	120	IE
CPA241.5E	122	IE
CPGAB100W	123	IE
CPGAB60W	123	IE
CPSLIM36WIP67	124	IE
CPSLIM72WIP67	124	IE
DD15A244584300E	131	IE
DD204030012W	132	IE
DD204060020W	133	IE
DD254230010W	132	IE
DD3W24600E	130	IE
DD3W911300E	130	IE
DD406025022W	131	IE
DD406050035W	133	IE
DD407030018W	132	IE
DD5A18W1562300E	130	IE
DD9243007W	131	IE
DD92660015W	133	IE
DHPFMV3W700	129	IE
DHPFMV6W350	129	IE
DXA19KIT.	22	IE
DXA19NKIT.	22	IE
DXAP01KIT.	18	IE
DXAP01NKIT.	11	IE
DXAP02KIT.	19	IE

DXAP02NKIT.	11	IE
DXAP06KIT.	19	IE
ECAPACTL28355050	390	IE
ECAPACTLCOB	388	IE
ENCAP0410	376	IE
ENCAP0612	377	IE
ENCAPDXA19	22	IE
ENCAPHOLE0410	376	IE
ENCAPHOLE0612	377	IE
ENDCAP1612	25	IE
ENDCAP1612N	17	IE
ENDCAP2624SS	290	IE
ENDCAP2651SS	290	IE
ENDCAP6246EMP	291	IE
ENDCAP6246ETRIM	291	IE
ENDCAPDXAP01	18	IE
ENDCAPDXAP01N	11	IE
ENDCAPDXAP02.	19	IE
ENDCAPDXAP02N	11	IE
ENDCAPDXAP06.	19	IE
ENDCAPINTG	72	IE
ENDCAPMICROTB	65	IE
FP100W24EXT	124	IE
FP200W24EXT	125	IE
FP30W12EXT	124	IE
FP30W24EXT	124	IE
G92.5WWCE	232	IL
G92.5WWWCE	232	IL
G95WDIMWWC	232	IL
GRAPA0806	30	IE
GRAPA0806N	30	IE
GRAPA1207	20	IE
GRAPA1616	35	IE
GRAPA1616	36	IE
GRAPA1616N	12	IE
GRAPA1722	13	IE
GRAPA1722	36	IE
GRAPA1806	25	IE
GRAPA1806N	13	IE
GRAPA1911P	46	IE

**D**

**E**

**F**

**G**



GRAPA2018	20	IE	ILU2650BPC2WB	213	IL
GRAPA2210	21	IE	ILU2650BPC2WW	213	IL
GRAPA2213	26	IE	ILU2810PC1WB	212	IL
GRAPA3535	44	IE	ILU2810PC1WW	212	IL
GRAPA3551	15	IE	ILU2830PC2WB	212	IL
GRAPA3551	37	IE	ILU2830PC2WW	212	IL
GRAPA5175	17	IE	ILU2840PC3WB	213	IL
GRAPA525	29	IE	ILU2840PC3WW	213	IL
GRAPADXA1812	38	IE	ILU2917GU10DG	214	IL
GRAPADXA19	22	IE	ILU366079B	175	IL
GRAPADXA2512	39	IE	ILU366081B	176	IL
GRAPADXAP01	18	IE	ILU366130SB	176	IL
GRAPADXAP01N	11	IE	ILU372012B	181	IL
GRAPADXAP02	19	IE	ILU372524W	248	IL
GRAPADXAP02N	11	IE	ILU426012WB	246	IL
GRAPADXAP06	19	IE	ILU426012WW	246	IL
GRAPAILUPA07	28	IE	ILU506010WBIP54	180	IL
GRAPAILUPA07A	29	IE	ILU50766WBIP54	180	IL
GRAPAILUPA1005	27	IE	ILU510110WB	75	IL
GRAPAILUPA1009	28	IE	ILU510110WW	75	IL
GRAPAILUPA1205	31	IE	ILU51347WDB	270	IL
GRAPAILUPA1402	34	IE	ILU51347WDW	270	IL
GRAPAILUPA191	18	IE	ILU603WCABSE	105	IE
GRAPAILUPA191	33	IE	ILU603WRABSE	104	IE
GRAPAILUPA2310	31	IE	ILU60875WB	250	IL
GRAPAILUPA2403CO	41	IE	ILU60875WW	250	IL
GRAPAILUPA2404CO	42	IE	ILU60886WW	249	IL
GRAPALA0410	376	IE	ILU608BRDIRE	104	IE
GRAPALA0612	377	IE	ILU610WRE	104	IE
GRAPALA2835	375	IE	ILU611WCDIRE	105	IE
GRAPAPA1612	17	IE	ILU611WRDIRE	104	IE
GRAPAPA1612	25	IE	ILU8010B	253	IL
GU105WDNWE	228	IL	ILU8010W	254	IL
GU105WDW	228	IL	ILU8020B	253	IL
GU105WDWWE	228	IL	ILU8020W	254	IL
GU107WNWE	226	IL	ILU8030B	253	IL
GU107WW3860	226	IL	ILU8030W	254	IL
GU107WWE	226	IL	ILU8032IP54	171	IL
GU107WWW3860	226	IL	ILU8040B	253	IL
GU107WWWWE	226	IL	ILU8040W	254	IL
GU109WDNW	227	IL	ILU8050W	254	IL
GU109WDW	227	IL	ILU8060B	253	IL
GU109WDWW	227	IL	ILU8060W	254	IL
GU109WNW	227	IL	ILU904414	349	IL
GU109WW	227	IL	ILU9081ALW120N	244	IL
GU109WWW	227	IL	ILU9081ALW60N	243	IL
HILED350MA03SN	128	IE	ILU9081ALW90N	244	IL
HILED350MA06SN	128	IE	ILU9081ASW120N	243	IL
HILED350MA32V11W	128	IE	ILU9081ASW60N	242	IL
HILED700MA03SN	129	IE	ILU9081ASW90N	242	IL
ILU038GU10B	111	IE	ILU9081B1ESF	260	IL
ILU038GU10W	111	IE	ILU9081B3ESF	261	IL
ILU038RGU10B	112	IE	ILU9081BCOL2	259	IL
ILU038RGU10W	112	IE	ILU9081BCOL37	259	IL
ILU107IP54	171	IL	ILU9081BCOL60	261	IL

ILU9081BCOL72	260	IL	ILUCONWS90HT	60	IE
ILU9081BCOLN	258	IL	ILUCONWS90HT	61	IE
ILU9081PIE	263	IL	ILUCONWSTHT	60	IE
ILU9081SBN	258	IL	ILUCONWSTHT	61	IE
ILU9081W60N	245	IL	ILUCONWSXHT	60	IE
ILU9081W90N	245	IL	ILUCONWSXHT	61	IE
ILUAMPPIXEL	138	IE	ILUCONWSYHT	60	IE
ILUAMPRGBW	137	IE	ILUCONWSYHT	61	IE
ILUB01270E27B	215	IE	ILUCOPLE90RIELB	332	IE
ILUB0270PC08WB	217	IL	ILUCOPLE90RIELW	332	IE
ILUB1272M18DG	217	IL	ILUCOPLETLARIELB	332	IE
ILUB19172GU10DG	215	IL	ILUCOPLETLARIELW	332	IE
ILUB1917GU10DG	214	IL	ILUCOPLETRIELB	332	IE
ILUBAS7WWW	168	IL	ILUCOPLETRIELW	332	IE
ILUBASPC5WWW	167	IL	ILUCOPLEXRIELB	332	IE
ILUBOXFORGB	389	IE	ILUCOPLEXRIELW	332	IE
ILUBULKPC15W	195	IE	ILUCOPMAG180	292	IE
ILUBULKPC20	195	IE	ILUCOPMAG360HB	297	IE
ILUBULKPC8W	195	IE	ILUCOPMAGCAB	292	IE
ILUCAB130V4WNWB	59	IE	ILUCOPMAGMMCAB	292	IE
ILUCAB130V4WNWN	59	IE	ILUCOPMAGMMCABS	293	IE
ILUCASBRUSH360	378	IE	ILUDA5EN11002467	127	IE
ILUCASCHROME360	378	IE	ILUDA5EN1100W24	125	IE
ILUCIL2GU10IP54B	187	IL	ILUDA5EN12002467	127	IE
ILUCIL2GU10IP54W	187	IL	ILUDA5EN1200W24	126	IE
ILUCIL2GU10PCB	187	IL	ILUDA5EN1200W48	126	IE
ILUCIL360EBKIT	379	IE	ILUDA5EN1200W48	295	IE
ILUCIL360IB	379	IE	ILUDA5EN1350W24	126	IE
ILUCIRMAG9WB	313	IE	ILUDA5EN160W24	125	IE
ILUCOMAG180EMP	293	IE	ILUDA5EN160W2467	126	IE
ILUCOMAG180SS	293	IE	ILUDIM002HOLD	139	IE
ILUCOMAGHOR2624	290	IE	ILUDIMPA011	142	IE
ILUCOMAGHOR2651	290	IE	ILUDMX512RGBW	137	IE
ILUCOMAGHOREMP	291	IE	ILUDOWN12W24DNW	115	IL
ILUCOMAGHORTRIM	291	IE	ILUDOWN12W24DW	115	IL
ILUCOMAGVER2651	290	IE	ILUDOWN12W24DWW	115	IL
ILUCOMAGVEREMP	291	IE	ILUDOWN21ACBW	281	IL
ILUCOMAGVERTRIM	291	IE	ILUDOWN21ACBWW	281	IL
ILUCON2GPIXEL	138	IE	ILUDOWN21ACWW	281	IL
ILUCON2GRGBW	137	IE	ILUDOWN21ACWWW	281	IL
ILUCONCRE4.5W06	257	IE	ILUDOWN22ARBW	281	IL
ILUCONCRE4.5W07	257	IE	ILUDOWN22ARBWW	281	IL
ILUCONCREE1402	257	IE	ILUDOWN22ARWW	281	IL
ILUCONCREE1403	257	IE	ILUDOWN22ARWWW	281	IL
ILUCONG90HWW	72	IE	ILUDOWNCCT7W	272	IL
ILUCONGTHWW	72	IE	ILUDOWNCPC12WNW	115	IL
ILUCONGXHWW	72	IE	ILUDOWNCPC12WWW	115	IL
ILUCONO17E27BE	194	IE	ILUDOWNDUAL15WW	282	IL
ILUCONSTAIRAPP	138	IE	ILUDOWNDUAL15WWW	282	IL
ILUCONWS	60	IE	ILUDOWNDUAL22WW	283	IL
ILUCONWS	61	IE	ILUDOWNDUAL22WWW	283	IL
ILUCONWS120HT	60	IE	ILUDOWNDUAL32WW	283	IL
ILUCONWS120HT	61	IE	ILUDOWNDUAL32WWW	283	IL
ILUCONWS180HT	60	IE	ILUDOWNDUAL9WW	282	IL
ILUCONWS180HT	61	IE	ILUDOWNDUAL9WWW	282	IL

ILUDOWNOP18WWE	279	IL	ILUEP10WHONWW	162	IE
ILUDOWNOP18WWWE	279	IL	ILUEP15WHONWW	162	IE
ILUDOWNOP24WWWE	279	IL	ILUEP1WWW	160	IL
ILUDOWNOP8WWWE	278	IL	ILUEP3WWW	160	IL
ILUDOWNP12WNWDE	277	IE	ILUEP5WHONWW	162	IE
ILUDOWNP12WWDE	277	IE	ILUEPL05W	159	IL
ILUDOWNP12WWE	275	IE	ILUEPL1W	159	IL
ILUDOWNP12WWWDE	277	IE	ILUESFMAG6W	312	IE
ILUDOWNP12WWWE	275	IE	ILUESP50CMC	247	IL
ILUDOWNP6WWDE	276	IE	ILUEST1207WWWB	223	IE
ILUDOWNP6WWE	273	IE	ILUEST2051	169	IL
ILUDOWNP6WWWDE	276	IE	ILUEST205150CM	170	IL
ILUDOWNP6WWWE	273	IE	ILUEST5WWW	166	IL
ILUDOWNP9WNWDE	277	IE	ILUEST603WWWB	223	IE
ILUDOWNP9WWDE	277	IE	ILUEST7WWW	168	IL
ILUDOWNP9WWE	274	IE	ILUESTGU10	169	IL
ILUDOWNP9WWWDE	277	IE	ILUESTPC066012W	222	IL
ILUDOWNP9WWWE	274	IE	ILUESTPC5WWW	166	IL
ILUDOWNPB12WWDE	278	IE	ILUESTPC60506W	221	IE
ILUDOWNPB12WWE	275	IE	ILUESTPC9WWW	167	IL
ILUDOWNPB12WWWDE	278	IE	ILUFAROL15E27BE	192	IL
ILUDOWNPB12WWWE	275	IE	ILUFAROL18E27BE	193	IL
ILUDOWNPB6WWDE	276	IE	ILUFAROL19E27BE	193	IE
ILUDOWNPB6WWE	274	IE	ILUFO400P3M075	389	IE
ILUDOWNPB6WWWDE	276	IE	ILUGRAPANEON360	378	IE
ILUDOWNPB6WWWE	274	IE	ILUGTP3WWWB	268	IE
ILUDOWNPQ24WWWE	280	IL	ILUCY3WWWB	269	IE
ILUDOWNR12WW	113	IL	ILUINT150NW24WA	75	IL
ILUDOWNR12WWW	113	IL	ILUINT60NW10WA	74	IL
ILUDOWNR18WWW	114	IL	ILUINT90NW14WA	74	IL
ILUDOWNRPC12WNW	114	IL	ILUINTG120CMNW	72	IE
ILUDOWNRPC12WWW	114	IL	ILUINTG120CMWW	72	IE
ILUDOWNRPC5WWWB	271	IL	ILUINTWS045CMW	60	IE
ILUDOWNRPC5WWW	271	IL	ILUINTWS120CMW	61	IE
ILUDOWNTH337WWE	280	IL	ILUIR003HAND	140	IE
ILUDRIVEME40W	134	IE	ILUIR003HANDD	142	IE
ILUDXA1812KIT.	38	IE	ILUIR005EMP	142	IE
ILUDXA2512KIT.	39	IE	ILUIR005SOB	142	IE
ILUDXB90131	248	IL	ILUIR007DOOR	143	IE
ILUDXX7010B48NW	255	IE	ILUIRGABM	123	IE
ILUDXX7010B48WW	255	IE	ILUJDDM75E	348	IL
ILUDXX7012B55NW	254	IE	ILUJDDMS42E	348	IL
ILUDXX7012B55WW	254	IE	ILUK300MA03W	127	IE
ILUEDTDFC6143	170	IL	ILUK605ABA	58	IE
ILUEDY21	53	IL	ILUK605ABNWA	58	IE
ILUELICORMAG10W	315	IE	ILUK605ASNWA	58	IE
ILUEMPC24WW	285	IL	ILUKITOLAS360	380	IE
ILUEMPC24WWW	285	IL	ILUKITSKYNEON	51	IE
ILUEMPLENS3WWW	161	IL	ILUKITSOB360	381	IE
ILUEMPR12WW	284	IL	ILUKITSOBVER360	381	IE
ILUEMPR12WWW	284	IL	ILUKITSPICE360	381	IE
ILUEMPR24WWW	285	IL	ILUKITSUJSKYLINB	47	IE
ILUEMPT5WWW	162	IL	ILUKITSUJSKYLINB	48	IE
ILUENDCAHNEON360	378	IE	ILUKITSUJSKYLINB	49	IE
ILUENDCAPNEON360	378	IE	ILUKITSUJSKYLINB	50	IE

ILUKITSUJSKYLINE	47	IE	ILUMOD9WNW	102	IE
ILUKITSUJSKYLINE	48	IE	ILUMOD9WNW	230	IE
ILUKITSUJSKYLINE	49	IE	ILUMOD9WW	102	IE
ILUKITSUJSKYLINE	50	IE	ILUMOD9WW	230	IE
ILUKITSUSPHOR360	381	IE	ILUMODPC7WW	100	IE
ILUKITSUSPVER360	381	IE	ILUMODPC7WW	230	IE
ILULD07252NRE	264	IL	ILUMODPC7WWW	100	IE
ILULD07446CE	265	IL	ILUMODPC7WWW	230	IE
ILULD07446RE	265	IL	ILUMODPC8WNW	100	IE
ILULDE001G80NW	62	IE	ILUMODPC8WW	100	IE
ILULDE003GNW	61	IE	ILUMODPC8WWW	100	IE
ILULED114210WB	179	IE	ILUMUSB2WWWB	76	IE
ILULED114212WB	178	IL	ILUMUSB2WWW	76	IE
ILULED114212WW	178	IL	ILUMXD1001GU10	161	IL
ILULED117220WB	178	IL	ILUNANEMPR2WWWB	51	IE
ILULED117220WW	178	IL	ILUNANEMPR2WWWB	327	IE
ILULED34504WB	192	IL	ILUNANEMPRB2WWWB	52	IE
ILULED34504WW	192	IL	ILUNANEMPRB2WWWB	328	IE
ILULED3WB	172	IL	ILUNANOC7WWWB	326	IE
ILULED6WB	172	IL	ILUNANOCON2WWWB	321	IE
ILULED6WW	172	IL	ILUNANOESF7WWWB	325	IE
ILULENS2410W	91	IE	ILUNANOHAT7WWWB	326	IE
ILULENS2420W	91	IE	ILUNANOL3WWWB	320	IE
ILULENS242W	90	IE	ILUNANORP12WWWB	325	IE
ILULENS2430W	92	IE	ILUNANORP6WWWB	325	IE
ILULENS244W	90	IE	ILUNANOSD1WWWB	322	IE
ILULENS3610W	91	IE	ILUNANOSD2WWWB	320	IE
ILULENS3620W	91	IE	ILUNANOSD5WWWB	320	IE
ILULENS362W	90	IE	ILUNANOSD9WWWB	324	IE
ILULENS3630W	92	IE	ILUNANOSDE1WWWB	322	IE
ILULENS364W	90	IE	ILUNANOSM2WWWB	323	IE
ILULWE13WNW50	62	IE	ILUNANOSOFT6WWW	327	IE
ILULWE5061CNWT3W	63	IE	ILUNANOSPF7WWW	324	IE
ILUMICRO2SD2WWWB	65	IE	ILUNANOSUS2WWWB	321	IE
ILUMICROF1WWWB	65	IE	ILUNANOSUS5WWWB	321	IE
ILUMICRORD1WWWB	65	IE	ILUNANSOBR2WWWB	52	IE
ILUMICROSD1WWWB	65	IE	ILUNANSOBR2WWWB	328	IE
ILUMINCUGRMAG3W	305	IE	ILUNCC1509W	163	IL
ILUMINRUGRMAG3W	305	IE	ILUNEON360NW	378	IE
ILUMIRR009DIM	141	IE	ILUNEON360NW15W	379	IE
ILUMOD12WNW	102	IE	ILUNEON360RGB	379	IE
ILUMOD12WNW	231	IE	ILUNEON360WW	378	IE
ILUMOD12WW	102	IE	ILUNEON360WW15W	379	IE
ILUMOD12WW	231	IE	ILUNEON90W5MNB	256	IE
ILUMOD12WWW	102	IE	ILUNEON90W5MNB	256	IE
ILUMOD12WWW	231	IE	ILUNEONMAG100WWW	315	IE
ILUMOD18WNW	103	IE	ILUNEONMAG200WWW	315	IE
ILUMOD18WNW	231	IE	ILUNOV3WWDIR	56	IL
ILUMOD18WWW	103	IE	ILUNOV3WWDIR	56	IL
ILUMOD18WWW	231	IE	ILUP2302G	211	IL
ILUMOD3WWWBNDP	229	IL	ILUPA07AKIT.	29	IE
ILUMOD5WWIP54	99	IL	ILUPA07KIT.	28	IE
ILUMOD5WWIP54	229	IL	ILUPA07NKIT.	28	IE
ILUMOD5WWWIP54	99	IL	ILUPA0806KIT.	30	IE
ILUMOD5WWWIP54	229	IL	ILUPA0806NKIT.	30	IE



ILUPCPBL3WWW	210	IL	ILURAST10WWW	91	IE
ILUPCPINBE	105	IE	ILURAST20WBNW	91	IE
ILUPCPINWE	105	IE	ILURAST20WNW	91	IE
ILUPCPUD9WWWB	173	IL	ILURAST20WWW	91	IE
ILUPCROT7WWB	59	IE	ILURAST2WBNW	90	IE
ILUPCROT7WWW	59	IE	ILURAST2WNW	90	IE
ILUPCROT7WWWB	59	IE	ILURAST2WWW	90	IE
ILUPCROT7WWWW	59	IE	ILURAST30WBNW	92	IE
ILUPCSOBRED8WB	100	IE	ILURAST30WBWW	92	IE
ILUPCSOBRED8WB	101	IE	ILURAST30WNW	92	IE
ILUPCSOBRED8WW	100	IE	ILURAST30WWW	92	IE
ILUPCSOBRED8WWW	101	IE	ILURAST4WBNW	90	IE
ILUPCSOBREDBE	106	IE	ILURAST4WBWW	90	IE
ILUPCSOBREDWE	106	IE	ILURAST4WNW	90	IE
ILUPCSOBRPDL02BE	111	IE	ILURAST4WWW	90	IE
ILUPCSOBSQBE	106	IE	ILURASTA10WBNW	97	IE
ILUPCSOBSQWE	106	IE	ILURASTA10WBWW	97	IE
ILUPCSQ1DIRBE	105	IE	ILURASTA20WBNW	97	IE
ILUPCSQ1DIRWE	106	IE	ILURASTA20WBWW	97	IE
ILUPCSQ2DIRBE	106	IE	ILURASTDIRMAG12W	309	IE
ILUPCSQ2DIRWE	106	IE	ILURASTDIRMAG6W	309	IE
ILUPCSTEPSWE	269	IE	ILURASTF10WBNW	96	IE
ILUPCSTEPWE	269	IE	ILURASTF10WBWW	96	IE
ILUPCWALLBE	105	IE	ILURASTF20WBNW	96	IE
ILUPCWALLCCT25WB	186	IE	ILURASTF20WBWW	96	IE
ILUPCWALLWE	105	IE	ILURASTMAG12W	307	IE
ILUPCWLA24WWWB	177	IE	ILURASTMAG18W	308	IE
ILUPCWLO24WWWB	183	IE	ILURASTMAG24W	308	IE
ILUPCWLX24WWWW	197	IE	ILURBKL06WNWB	70	IE
ILUPCWLZ15WWWB	185	IE	ILURBKL06WWWB	70	IE
ILUPCWLZ30WWWB	185	IE	ILURBKL12WNWB	70	IE
ILUPIEESQB	262	IE	ILURBKL12WWWB	70	IE
ILUPIEESQW	262	IE	ILURECP10WBNW	95	IE
ILUPIRSW001	140	IE	ILURECP10WBWW	95	IE
ILUPIRSW001F	140	IE	ILURECP10WNW	95	IE
ILUPISO13WWW	158	IL	ILURECP10WWW	95	IE
ILUPISO23WWW	158	IL	ILURECP20WBNW	95	IE
ILUPISO2833	157	IL	ILURECP20WBWW	95	IE
ILUPISO2836	158	IL	ILURECP20WNW	95	IE
ILUPISO43WWW	158	IL	ILURECP20WWW	95	IE
ILUPISOPC0420B	156	IE	ILURECP20WBNW	93	IE
ILUPISOPC0821B	156	IE	ILURECP2WBWW	93	IE
ILUPISOPC0822B	157	IE	ILURECP2WNW	93	IE
ILUPS48V100W	294	IE	ILURECP2WWW	93	IE
ILUPS48V200W	294	IE	ILURECP4WBNW	93	IE
ILUPZS284-B	145	IE	ILURECP4WBWW	93	IE
ILURASOB10WBNW	98	IE	ILURECP4WNW	93	IE
ILURASOB10WBWW	98	IE	ILURECP4WWW	93	IE
ILURASOB20WBNW	99	IE	ILURESMD100WWB	396	IE
ILURASOB20WBWW	99	IE	ILURESMD100WWN	396	IE
ILURASOB4WBNW	98	IE	ILURESMD100WWWB	396	IE
ILURASOB4WBWW	98	IE	ILURESMD100WWWN	396	IE
ILURAST10WBNW	91	IE	ILURESMD10WWB	394	IE
ILURAST10WBWW	91	IE	ILURESMD10WWN	394	IE
ILURAST10WNW	91	IE	ILURESMD10WWWB	394	IE



ILURESMD10WWWN	394	IE	ILUSKYLINE10MWW	48	IE
ILURESMD150WWW	396	IE	ILUSKYLINE10MWWB	48	IE
ILURESMD200WWW	397	IE	ILUSKYLINE20MNW	49	IE
ILURESMD200WWWN	397	IE	ILUSKYLINE20MNWB	49	IE
ILURESMD20WWB	394	IE	ILUSKYLINE20MW	49	IE
ILURESMD20WWW	394	IE	ILUSKYLINE20MWB	49	IE
ILURESMD20WWWB	394	IE	ILUSKYLINE20MWW	49	IE
ILURESMD20WWWN	394	IE	ILUSKYLINE20MWWB	49	IE
ILURESMD300WWW	397	IE	ILUSKYLINE5MNW	47	IE
ILURESMD30WWB	395	IE	ILUSKYLINE5MNWB	47	IE
ILURESMD30WWW	395	IE	ILUSKYLINE5MNWB	50	IE
ILURESMD30WWWB	395	IE	ILUSKYLINE5MNWD	50	IE
ILURESMD30WWWN	395	IE	ILUSKYLINE5MW	47	IE
ILURESMD400WWW	398	IE	ILUSKYLINE5MWB	47	IE
ILURESMD50WWB	395	IE	ILUSKYLINE5MWBD	50	IE
ILURESMD50WWW	395	IE	ILUSKYLINE5MWD	50	IE
ILURESMD50WWWB	395	IE	ILUSKYLINE5MWW	47	IE
ILURESMD50WWWN	395	IE	ILUSKYLINE5MWWB	47	IE
ILURGBWWIFI	136	IE	ILUSKYLINE5MWWBD	50	IE
ILURM17E	54	IL	ILUSKYLINE5MWW	50	IE
ILURVSCIL12WNWB	73	IE	ILUSKYNEON5MNWN	51	IE
ILURVSCIL12WWWB	73	IE	ILUSKYNEON5MWWN	51	IE
ILURVSCILS12WNWB	73	IE	ILUSOBDIRBE	263	IE
ILURVSCILS12WWWB	73	IE	ILUSOBDIRWE	263	IE
ILURVSINT12WNWB	73	IE	ILUSOBEUGRMAG7WB	314	IE
ILURVSINT12WWWB	73	IE	ILUSOBEUGRMAG7WW	314	IE
ILURVSINT24WNWB	73	IE	ILUSOBRUGRMAG7WB	314	IE
ILURVSINT24WWWB	73	IE	ILUSOBRUGRMAG7WW	314	IE
ILURVSREC12WNWB	73	IE	ILUSOL3W	220	IE
ILURVSREC12WWWB	73	IE	ILUSOL4WB	220	IE
ILURVSRECS12WNWB	73	IE	ILUSOL4WW	220	IE
ILURVSRECS12WWWB	73	IE	ILUSOLB0801B	223	IL
ILURVSSPT12WNWB	73	IE	ILUSOLBAL3W	218	IL
ILURVSSPT12WWWB	73	IE	ILUSOLCUB4W	221	IE
ILURVSSPTS12WNWB	73	IE	ILUSOLPC4LENS2WB	219	IE
ILURVSSPTS12WWWB	73	IE	ILUSOLPC6LENS2WB	218	IL
ILURVSSUC12WNWB	73	IE	ILUSOLPC803H3WB	219	IE
ILURVSSUC12WWWB	73	IE	ILUSOLPISO2WWW	163	IL
ILURVSSUR12WNWB	73	IE	ILUSOLPISO4WWW	164	IL
ILURVSSUR12WWWB	73	IE	ILUSOPDUAL9Y32	284	IL
ILUS1415WNW	247	IL	ILUSP852WWWG	211	IL
ILUS1415WWW	247	IL	ILUSPOT12WWW	399	IE
ILUS148WNW	246	IL	ILUSPOT6WWW	398	IE
ILUS148WWW	246	IL	ILUSPOT9WWW	399	IE
ILUS14DMAG12W	307	IE	ILUSPOTBPC1WWW	54	IE
ILUS14DMAG24W	307	IE	ILUSPOTDIRMA10WW	311	IE
ILUS14DMAG36W	307	IE	ILUSPOTDIRMA15WW	311	IE
ILUSEFMAG4.5WB	302	IE	ILUSPOTDIRMAG10W	310	IE
ILUSF028G9B	190	IE	ILUSPOTDIRMAG15W	310	IE
ILUSF919E14B	204	IE	ILUSPOTDIRMAG7W	310	IE
ILUSF920E14B	205	IE	ILUSPOTDIRMAG7WW	311	IE
ILUSKYLINE10MNV	48	IE	ILUSPOTFOCMAG7W	310	IE
ILUSKYLINE10MNVB	48	IE	ILUSPOTN3WNW	57	IE
ILUSKYLINE10MW	48	IE	ILUSPOTN3WWW	57	IE
ILUSKYLINE10MWB	48	IE	ILUSPOTN5WNW	57	IE

ILUSPOTN5WWW	57	IE	ILUTLA15CM5WWWB	345	IE
ILUSPOTN7WNW	58	IE	ILUTLA1ELICOR30W	342	IE
ILUSPOTN7WWW	58	IE	ILUTLA20CM5WNWB	345	IE
ILUSPOTNPC1WWW	54	IE	ILUTLA20CM5WWWB	345	IE
ILUSS01E	266	IL	ILUTLA2SP10WNWB	344	IE
ILUSS03E	266	IL	ILUTLA2SP10WWWB	344	IE
ILUSS04E	266	IL	ILUTLA5WWWB	338	IE
ILUSS05E	266	IL	ILUTLA5WWWWW	338	IE
ILUSS06E	266	IL	ILUTLAGU1001B	340	IE
ILUSTANKA2X18WW	89	IL	ILUTLAGU1001W	340	IE
ILUSUB9WRGBE	349	IL	ILUTLAGU1018B	340	IE
ILUSUSLIN25WNWN	84	IE	ILUTLAGU1018W	340	IE
ILUSUSLIN25WWWN	84	IE	ILUTLAGU1030CMB	343	IE
ILUSUSPCONOMAG6W	300	IE	ILUTLAGU1050CMB	343	IE
ILUSUSPESFCMAG6W	301	IE	ILUTLAGU10B29BUG	343	IE
ILUSUSPESFMAG6W	300	IE	ILUTMAG2624SS	290	IE
ILUSUSPMAG10W	302	IE	ILUTMAG2651SS	290	IE
ILUSUSPMAG260	304	IE	ILUTMAG6246EMP	291	IE
ILUSUSPMAG6W	301	IE	ILUTMAG6246ETRIM	291	IE
ILUT004E	268	IL	ILUTOUCHEMPDIM	141	IE
ILUT014E	55	IL	ILUTOUCHSOBDIM	141	IE
ILUT1501E	271	IE	ILUTRAC1MTLAB	331	IE
ILUT205E	63	IE	ILUTRAC1MTLAW	331	IE
ILUT206E	63	IE	ILUTRAC2MTLAB	331	IE
ILUT227E	64	IE	ILUTRAC2MTLAW	331	IE
ILUT228E	64	IE	ILUTRAST20WNWB	335	IE
ILUT237E	64	IE	ILUTRAST20WWWB	335	IE
ILUT310BK10WWE	112	IL	ILUTRAST30WNWB	335	IE
ILUT310WH10WWE	112	IL	ILUTRAST30WWWB	335	IE
ILUT314E	113	IL	ILUTRASTD10WNWB	336	IE
ILUT701E	55	IE	ILUTRASTD10WWWB	336	IE
ILUT804E	56	IE	ILUTRASTD20WNWB	336	IE
ILUTBLACK1.5M360	380	IE	ILUTRASTD20WWWB	336	IE
ILUTBLACK2M360	380	IE	ILUTRASTD30WNWB	337	IE
ILUTBLACK3M360	380	IE	ILUTRASTD30WWWB	337	IE
ILUTBRUSH1.5M360	380	IE	ILUTRIM1	106	IE
ILUTBRUSH2M360	380	IE	ILUTRIM2	106	IE
ILUTBRUSH3M360	380	IE	ILUTRIM3	106	IE
ILUTELE6WCCTREB	272	IE	ILUTTO01E	267	IL
ILUTELE6WCCTREW	272	IE	ILUTTO02E	267	IL
ILUTELE6WCCTRSB	273	IE	ILUTTO03E	267	IL
ILUTELE6WCCTRSW	273	IE	ILUTTO04E	267	IL
ILUTFLOOD20WNWB	334	IE	ILUTTO06E	53	IE
ILUTFLOOD20WWWB	334	IE	ILUTTUB40CM10WB	341	IE
ILUTFLOOD30WNWB	334	IE	ILUTUB1MNEON360	381	IE
ILUTFLOOD30WWWB	334	IE	ILUTUB23CMBG	262	IL
ILUTLA120WNWB	339	IE	ILUTUB2MNEON360	381	IE
ILUTLA120WNWW	339	IE	ILUTUB30CMBG	262	IL
ILUTLA12WNWB	338	IE	ILUTUB40CMBG	262	IL
ILUTLA12WNWW	338	IE	ILUVIB100W	255	IE
ILUTLA12WWWB	338	IE	ILUWALLPC122WB	183	IL
ILUTLA12WWWWW	338	IE	ILUWALLPC122WW	183	IL
ILUTLA130WNWB	339	IE	ILUWALLPC8WB	182	IL
ILUTLA130WNWW	339	IE	ILUWALLPC8WW	182	IL
ILUTLA15CM5WNWB	345	IE	ILUWALLPCA122WB	186	IL

## K

ILUWALLPCA122WW	186	IL
ILUWWMAG10W	306	IE
ILUWWMAG20W	306	IE
KITCOL1911	46	IE
KITCOL19180	13	IE
KITCOL19180	25	IE
KITCOL2404CO	42	IE
KITCOL30	44	IE
KITCOL3535	44	IE
KITCOL3551	15	IE
KITCOL3551	37	IE
KITCOL5175N	17	IE
KITCOL525	29	IE
KITCOL60	45	IE
KITCOLDXA19	22	IE
KITCOLINTG	72	IE
KITCOLMAG	290	IE
KITCOLNANOTRK	319	IE
KITCOLRVS	73	IE
KITDXA19120	23	IE
KITDXA19120SIDE	24	IE
KITDXA1960	22	IE
KITDXA1960SIDE	24	IE
KITDXA1990	22	IE
KITDXA1990SIDE	24	IE
KITDXA19T	23	IE
KITDXA19X	23	IE
KITDXA19Y	23	IE
KITEMPINTG	72	IE
KITSOBINTG	72	IE
KITSOBMAGSS	297	IE
KITSUSPMAG	297	IE
LA2835120W20X45R	374	IE
LA2835168270410	376	IE
LA2835168270612	377	IE
LA2835168NW0410	376	IE
LA2835168NW0612	377	IE
LA283548W30	375	IE
LA283548W30X45	375	IE
LA283548WW30	375	IE
LA283548WW30X45	375	IE
LA3528IP66WW24R	366	IE
LA5050IP66WW24R	363	IE
LA5050IP66WW24RS	363	IE
LA5050IP68RGB24R	363	IE
LA5050IP68WW24R	363	IE
LA6622162224120R	359	IE
LA66221622242105	360	IE
LA6622162224240R	361	IE
LA6622162224300R	361	IE
LA6622162724120R	359	IE
LA6622162724240R	361	IE
LA6622162724300R	361	IE
LA662216W242105R	360	IE
LA662216W24240R	361	IE

## L

LA662216W24300R	361	IE
LA662216WW241205	360	IE
LA662216WW24120R	359	IE
LA662216WW242105	360	IE
LA662216WW24240R	361	IE
LA662216WW24300R	361	IE
LA662216Z24120R	359	IE
LA662216Z242105R	360	IE
LA662216Z24240R	361	IE
LA662216Z24300R	361	IE
LA662835WW2460R	370	IE
LA664040RGB24120	366	IE
LDAM12X-A	135	IE
LDAP06	135	IE
LDPB22161824240R	357	IE
LDPB22161824300R	358	IE
LDPB22162224120R	356	IE
LDPB22162224240R	357	IE
LDPB22162224300R	358	IE
LDPB22162724120R	356	IE
LDPB22162724240R	357	IE
LDPB22162724300R	358	IE
LDPB2216DTW24240	359	IE
LDPB2216W241205R	356	IE
LDPB2216W24120R	356	IE
LDPB2216W242105R	357	IE
LDPB2216W24240R	357	IE
LDPB2216W24300R	358	IE
LDPB2216WW241205	356	IE
LDPB2216WW24120R	356	IE
LDPB2216WW242105	357	IE
LDPB2216WW24240R	357	IE
LDPB2216WW24300R	358	IE
LDPB2216Z241205R	356	IE
LDPB2216Z24120R	356	IE
LDPB2216Z242105R	357	IE
LDPB2216Z24240R	357	IE
LDPB2216Z24300R	358	IE
LDPB28352724120R	367	IE
LDPB2835272420R	368	IE
LDPB2835W24120R	367	IE
LDPB2835W2420R	368	IE
LDPB2835WWP24120	365	IE
LDPB2835Z24120R	367	IE
LDPB2835Z2420R	368	IE
LDPB4040RGB24120	364	IE
LDPB5050PIX2496R	364	IE
LDPB5050RGBW246R	362	IE
LDPB5050WW1260RS	362	IE
LDPBCOB2724528R	372	IE
LDPBCOBPRGB24720	374	IE
LDPBCOBRGB24160	373	IE
LDPBCOBW24480R5	371	IE
LDPBCOBW24512R	371	IE
LDPBCOBW24528R	372	IE

LDPBCOBWW24480R5	371	IE
LDPBCOBWW24512R	371	IE
LDPBCOBWW24528R	372	IE
LDPBCOBZ24480R5	371	IE
LDPBCOBZ24512R	371	IE
LDPBCOBZ24528R	372	IE
LE28352224240R	369	IE
LE28352724120R	370	IE
LE28352724240R	369	IE
LE2835272460R	369	IE
LE2835W24120R	370	IE
LE2835W24240R	369	IE
LE2835W2460R	369	IE
LE2835WW24240R	369	IE
LE2835Z24120R	370	IE
LE2835Z24240R	369	IE
LE2835Z2460R	369	IE
LED092	270	IL
LED11011GAW	251	IL
LED11012GAW	252	IL
LED1872MAW	195	IL
LED1874MAW	196	IL
LED204PCHBE	201	IE
LED310GABE	202	IL
LED404PCHBE	200	IE
LED5640B10WWW	198	IE
LED60101E	253	IL
LED60102E	252	IL
LED60481E	251	IL
LED6051AE	206	IL
LED6051BE	206	IL
LED6066BE	249	IL
LED6066E	250	IL
LED6066WE	249	IL
LED803HBE	199	IL
LED803HE	199	IL
LED803PCHBE	199	IL
LED803PCSHBE	200	IL
LED803PCSHBE	200	IL
LED804PCH	202	IE
LED804PCHBE	202	IE
LED816GABE	207	IL
LED818GAW	207	IL
LED8202GAW	196	IL
LED8663LGABE	209	IL
LED8663LGAW	209	IL
LED8663SGABE	209	IL
LED8663SGAW	209	IL
LTCTR I - A	135	IE
LUB1271M19DG	217	IL
LUMINT100W12W	60	IE
LUMINT100WW12W	60	IE
LUMLIN12036WWWX	89	IL
LUMLIN12036WWX	89	IL
LUMLIN6018WWWX	88	IL

LUMLIN6018WWX	88	IL
MARCO3012048WNW	85	IL
MARCO3012048WW	85	IL
MARCO303020WNW	86	IL
MARCO303020WW	86	IL
MARCO306030WNW	86	IL
MARCO306030WW	86	IL
MARCO6012060WNW	87	IL
MARCO6012060WW	87	IL
MARCO6012060WWW	87	IL
MARCO606036WCCT	87	IL
MARCO606048WNW	85	IL
MARCO606048WW	85	IL
MARCO606048WWW	85	IL
MICDIF1616	35	IE
MICDIF1616B	36	IE
MICDIF1616N	12	IE
MICDIF1722	36	IE
MICDIF1722C	37	IE
MICDIF1722N	13	IE
MICDIF1722NC	15	IE
MICDIF1806	25	IE
MICDIF1806CO	25	IE
MICDIF1806CON	13	IE
MICDIF1806N	13	IE
MICDIF1911P	46	IE
MICDIF2213	26	IE
MICDIF2216	39	IE
MICDIF2411	27	IE
MICDIF3006	35	IE
MICDIF3030	40	IE
MICDIF3535	44	IE
MICDIF3551	37	IE
MICDIF3551C	38	IE
MICDIF3551N	15	IE
MICDIF3551NC	16	IE
MICDIF5032	43	IE
MICDIF5175	17	IE
MICDIF5175UGR	17	IE
MICDIFDXA19	22	IE
MICDIFDXA19	50	IE
MICDIFDXA19	50	IE
MICDIFILUPA07	28	IE
MICDIFILUPA07A	29	IE
MICDIFILUPA1005	27	IE
MICDIFILUPA1009	28	IE
MICDIFILUPA109	26	IE
MICDIFILUPA109N	12	IE
MICDIFILUPA1205	31	IE
MICDIFILUPA1401	33	IE
MICDIFILUPA1402	34	IE
MICDIFILUPA1855	14	IE
MICDIFILUPA191	18	IE
MICDIFILUPA191	33	IE
MICDIFILUPA2310	31	IE

M

ÍNDICE

ilumileds® / ilumileds.com.mx

MICDIFILUPA2408	14	IE	PA1004048WCBNW	84	IE
MICDIFILUPA30	44	IE	PA1004048WCBWW	84	IE
MICDIFILUPA3830	43	IE	PA1004048WCNNW	84	IE
MICDIFILUPA525	29	IE	PA1004048WCNWW	84	IE
MICDIFILUPA60	45	IE	PA1612KIT.	25	IE
MICDIFILUPA646	32	IE	PA1612NKIT.	17	IE
MICDIFILUPA647	32	IE	PA1616BKIT.	36	IE
MICDIFPA0806	30	IE	PA1616KIT.	35	IE
MICDIFPA0806N	30	IE	PA1616NKIT.	12	IE
MICDIFPA1207	20	IE	PA1911P100WAC	77	IE
MICDIFPA1612	25	IE	PA1911P100WNAC	77	IE
MICDIFPA1612N	17	IE	PA1911P100WWAC	77	IE
MICDIFPA2018	20	IE	PA1911P150WAC	77	IE
MICDIFPA2210	21	IE	PA1911P150WNAC	77	IE
MICILUPA240304	41	IE	PA1911P150WWAC	77	IE
MICILUPA240304	42	IE	PA1911P200WAC	77	IE
MICILUPA240304N	41	IE	PA1911P200WNAC	77	IE
MICILUPA240304N	42	IE	PA1911P200WWAC	77	IE
MICROTRK1PCB30CM	65	IE	PA1911PKIT.	46	IE
MICROTRK1PCB90CM	65	IE	PA2213KIT	26	IE
MINIAMPHEMBRA	145	IE	PA2411KIT.	27	IE
MINIAMPHEMBRA130	59	IE	PA2411NKIT.	27	IE
MINIAMPHEMBRA130	145	IE	PA3006KIT.	35	IE
MINIAMPMACHO	145	IE	PA3535100NWAC	77	IE
MINIAMPMACHO130	59	IE	PA3535100WAC	77	IE
MINIAMPMACHO130	145	IE	PA3535100WWAC	77	IE
MR113WWE	228	IL	PA3535150NWAC	77	IE
MR113WWW	228	IL	PA3535150WAC	77	IE
MR165WDNWE	228	IL	PA3535150WWAC	77	IE
MR165WDWE	228	IL	PA3535200NWAC	77	IE
MR165WDWWE	228	IL	PA3535200WAC	77	IE
MR167WNWE	226	IL	PA3535200WWAC	77	IE
MR167WW3860	226	IL	PA3551NUGR1MWAC	78	IE
MR167WWE	226	IL	PA3551NUGR1MWNAC	78	IE
MR167WWW3860	226	IL	PA3551NUGR1MWWAC	78	IE
MR167WWW	226	IL	PA3551NUGR2MWAC	78	IE
MR169WDNW	227	IL	PA3551NUGR2MWNAC	78	IE
MR169WDW	227	IL	PA3551NUGR2MWWAC	78	IE
MR169WDWW	227	IL	PA3551UGR1MWAC	78	IE
MR169WNW	227	IL	PA3551UGR1MWNAC	78	IE
MR169WW	227	IL	PA3551UGR1MWWAC	78	IE
MR169WWW	227	IL	PA3551UGR2MWAC	78	IE
NANOTRK10151MB	318	IE	PA3551UGR2MWNAC	78	IE
NANOTRK11382MB	319	IE	PA3551UGR2MWWAC	78	IE
NANOTRK50151MB	318	IE	PA4575A42WNWN	79	IE
P12W130VWWZ	235	IL	PA4575A42WWWN	79	IE
P12W130VWZ	235	IL	PA4575B36WNWN	80	IE
P15W130VWWC	236	IL	PA4575B36WWWN	80	IE
P15W130VWWZ	236	IL	PA4575C36WNWN	81	IE
P15W130VWZ	236	IL	PA4575C36WWWN	81	IE
P5W130VWWZ	234	IL	PA5175N1MWAC	82	IE
P5W130VWZ	234	IL	PA5175N1MWNAC	82	IE
P7W130VWWZ	234	IL	PA5175N1MWWAC	82	IE
P7W130VWZ	234	IL	PA5175N2MWAC	82	IE
P8W130VWWC	235	IL	PA5175N2MWNAC	82	IE

## R

PA5175N2MWWAC	82	IE
PA5270CBNW	82	IE
PA5270CBW	82	IE
PA704036WCBNW	83	IE
PA704036WCBWW	83	IE
PA704036WCNNW	83	IE
PA704036WCNWW	83	IE
PABYT03A	83	IE
PAR38SMD18W38NW	233	IL
PAR38SMD18W38W	233	IL
RBKBAR100CM	71	IE
RBKBAR50CM	71	IE
RBKBASSUJ	70	IE
RBKBRCONEX2HCAB	71	IE
RBKBRCONEX2M	71	IE
RBKBRCONEX3HCAB	71	IE
RBKBRCONEX3M	71	IE
RBKBRCONIN2MH	71	IE
RBKBRCONIN3MH	71	IE
RBKCONBOX	70	IE
RBKCONH90CABV	71	IE
RBKCONH90V	71	IE
RBKCONHHMTH	70	IE
RBKCONHMMTHCAB	70	IE
RBKCONM90CABV	70	IE
RBKCONM90V	70	IE
RBKCONMH180H	70	IE
RBKCONMH90HL	71	IE
RBKCONMH90HLCAB	71	IE
RBKCONMH90HR	71	IE
RBKCONMH90HRCAB	71	IE
RBKCONMH90V	70	IE
RBKCONMHROT	70	IE
RBKCONMMHXX	70	IE
RBKSUJ	71	IE
RVSCON	73	IE
RVSCONCAB	73	IE
RVSCOPX	73	IE
RVSSUJSOB	73	IE
SETBRAPILUPA1401	33	IE
SETBRATILUPA1401	33	IE
SETCLIP1722C	15	IE
SETCLIP1722C	37	IE
SETCLIP3551C	16	IE
SETCLIP3551C	38	IE
SETCLIPILUPA3830	43	IE
SETCLIPPA2403CO	41	IE
SETCLIPPA5032	43	IE
SETDIRBAS2310	31	IE
SETILUDXA1812	38	IE
SETILUDXA2512	39	IE
SETILUPA07	28	IE
SETILUPA07A	29	IE
SETILUPA1205	31	IE
SETILUPA1402	34	IE

## S

SETILUPA191B	18	IE
SETILUPA191W	33	IE
SETILUPA2403CO	41	IE
SETILUPA2404CO	42	IE
SETILUPA3830	43	IE
SETMAG1722	13	IE
SETMAG1722	36	IE
SLESAU10	143	IE
SOLILUDXA	38	IE
SOLILUDXA	39	IE
SOLILUPA3030	40	IE
STICKCW4	143	IE
STICKDE3	144	IE
STICKKE2	144	IE
SWTOUCH1224VDC	134	IE
T8CRISTAL120W	88	IL
TAPA1722	36	IE
TAPA1722C	37	IE
TAPA1722N	13	IE
TAPA1722NC	15	IE
TAPA3551	37	IE
TAPA3551C	38	IE
TAPA3551N	15	IE
TAPA3551NC	16	IE
TAPA5175N	17	IE
TAPATRK10151MB	318	IE
TAPATRK11382MB	319	IE
TAPATRK50151MB	318	IE
TAPLAT1616	35	IE
TAPLAT1616B	36	IE
TAPLAT1616N	12	IE
TAPLAT1806	25	IE
TAPLAT1806N	13	IE
TAPLAT1911P	46	IE
TAPLAT2213	26	IE
TAPLAT2216	39	IE
TAPLAT2411	27	IE
TAPLAT30	44	IE
TAPLAT3006	35	IE
TAPLAT3030	40	IE
TAPLAT3535	44	IE
TAPLAT5032	43	IE
TAPLAT525	29	IE
TAPLAT60	45	IE
TAPLAT646	32	IE
TAPLAT647	32	IE
TAPLATILUPA1005	27	IE
TAPLATILUPA1009	28	IE
TAPLATILUPA109	26	IE
TAPLATILUPA109N	12	IE
TAPLATILUPA1205	31	IE
TAPLATILUPA2310	31	IE
TAPLATILUPA2408N	14	IE
TAPLATPA0806	30	IE
TAPLATPA0806N	30	IE

## T

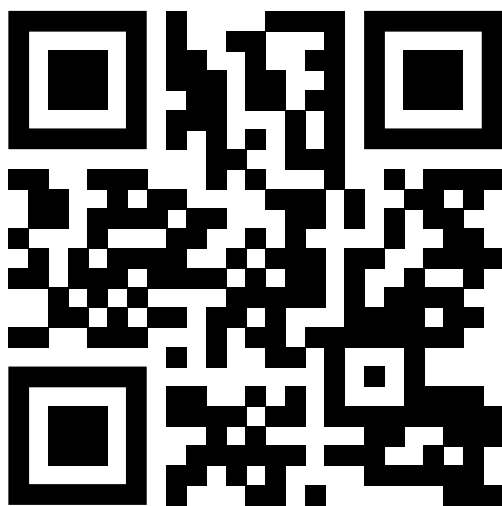


TAPLATPA1207	20	IE
TAPLATPA2018	20	IE
TAPLATPA2210	21	IE
TERMOTL28355050	390	IE
TOR15MM3006	35	IE
TYLWWW118RWI	400	IE
TYLWWW118RWWI	400	IE
TYLWWW124RWWI	401	IE
TYLWWW136RWI	401	IE
TYLWWW136RWWI	401	IE
WS-K1008-12	134	IE
WSONIR24B	136	IE
WW12X2WW15X45	165	IE
WW18X2WW15X45	165	IE
WW9X2W15X45	164	IE
WW9X2WW15X45	164	IE
YDC009	139	IE

W

Y

ilumileds®



ESCANEA EL  
CÓDIGO PARA  
CONOCER MÁS  
SOBRE NUESTROS  
CATÁLOGOS









ILUMILEDS.COM.MX