

2014
THE ART OF LIGHTING
4

iLumileds®
LÍNEA europea
THE ART OF LIGHTING

iLumileds®

LÍNEA **europa**

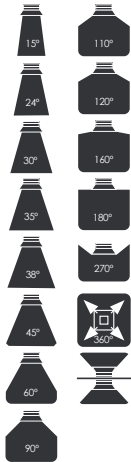
THE ART OF LIGHTING

NOMENCLATURA

Certificación



Tipos de Iluminación (°)



Generales

Protección IP	IP XX	Temperatura de color	X XXX K Blanco cálido
Potencia de lámpara	XX W	Flujo luminoso	FL XX LUMENS Blanco XX
Potencia máxima de lámpara	X XXX W MAX	Orificio	orificio ● XX cm
Voltaje	~ xxx	Driver atenuable	driver ● atenuable
Voltaje / Driver	~ DRIVER	No atenuable	no atenuable
Voltaje de salida	XX V cc		
Voltaje de salida máximo	XX V cc SALIDA		
Corriente de salida	XX mA		



ÍNDICE

A. MÓDULOS

8-9

ILUEURMOD36wWB	
ILUEURPAN361B	10-11
ILUEURPAN362B	
ILUEURPAN363B	
ILUEURMOD37wWB	
ILUEURPAN371B	
ILUEURPAN371G	
ILUEURPAN373B	
ILUEURPAN373G	
ILUEURPAN374B	
ILUEURPAN374G	14-15
ILUEURPAN377B	
ILUEURPAN377G	
ILUEURPAN378B	
ILUEURPAN378G	
ILUEURPAN379B	
ILUEURPAN379G	
ILUEURMOD38wWB	
ILUEURPAN381B	
ILUEURPAN381G	18-19
ILUEURPAN382B	
ILUEURPAN382G	

B. SISTEMA DECORATIVO MODULAR MAGNÉTICO 22-23

ILUEUR9028A5wWD	
ILUEUR9028H5wWD	
ILUEUR9028J5wWD	24-25
ILUEUR9028D5wWD	
ILUEUR9028F5wWD	
ILUEUR9028M15wWD	26-27
ILUEUR9028A5CwWD	28-29
ILUEUR9028B5CwWD	
BASE9028R800D	30-31
BASE90283X1000D	34-35
BASE90284X1000D	38-39

C. SUSPENDIDOS / YESO Y CONCRETO 42-43

ILUEUR20046CG	44-45
ILUEUR7506CG	50-51
ILUEUR7506YW	
ILUEUR7508CG	54-55
ILUEUR7508YW	
ILUEUR7513CG	58-59
ILUEUR7513YW	
ILUEURGX7514CG	62-63
ILUEURGX7514YW	

ILUEUR7516CG	66-67
ILUEUR7516YW	
ILUEUR7524YW	70-71
ILUEUR7527YW	74-75
ILUEURESFO8CMCG	
ILUEURESF12CMCG	78-79
ILUEURESF21CMCG	
ILUONCREE1402	84-85
ILUONCREE1403	
ILUONCRE4.5W06	88-89
ILUONCRE4.5W07	

D. SUSPENDIDOS / ALUMINIO 92-93

ILUNEOGLASS18wWW	94-95
ILUMZ13B18wWB	100-101
ILUP026S12wWB	106-107
ILUP355S12wWB	112-113
ILUP036S12wWB	118-119
ILUEUR41WWG	124-125
ILUEUR200287wWB	128-129
ILUEUR42wWB	134-135
ILUEUR42WWG	
ILUEUR30028B	138-139
ILUEUR445S8wWW	144-145
ILUEUR136wWB	150-151
ILUEUR446S25wWW	154-155
ILUEUR440S7wWW	160-161
ILUEUR72S12WW	166-167
ILUEUR72TP12WW	172-173
ILUEUR1US15wWW	178-179
ILUEUR606S24wWW	182-183
ILUEUR8102G9S	188-189
ILUSUS260	194-195
ILUSUS340	
ILUSUS300	198-199
ILUSUS400	
ILU9081BESF70	202-203
ILU9081B1ESF	208-209
ILU9081B3ESF	212-213
ILUQS07105wWB	216-217
ILUEUR200439WB	222-223
ILU9081BCOL60	228-229
ILUYS083010wWW	232-233
ILU9081BCOL37	238-239
ILU9081BCOL72	
ILUYS04305wWB	242-243

ILUZG061915WwWB	248-249
ILU55200S5WwWB	
ILU55300S5WwWB	254-255
ILU55400S5WwWB	
ILU60200S5WwWB	
ILU60300S5WwWB	260-261
ILU60400S5WwWB	
E. TECHO / EMPOTRAR	266-267
ILUEURO1WwWB	268-269
ILUEURO1WwW	
ILUEURO2WwWB	272-273
ILUEURO2WwW	
ILUEURO4WwWB	276-277
ILUEURO4WwW	
ILUEURTRIM6501W	282-283
ILUEURTRIM6502W	286-287
ILUEURTRIM6503W	290-291
ILUEURTRIM6522W	294-295
ILUEURTRIM6551W	298-299
F. TECHO / SOBREPONER	302-303
ILUEUR1511WwWB	304-305
ILUEUR1511WwW	
ILUEUR1522WwWB	
ILUEUR1522WwW	310-311
ILUMZ13C18WwWB	316-317
ILU2NEONST11WwWB	322-323
ILUEUR44837WwW	328-329
ILUEUR440T7WwW	333-334
ILUEUR30010CG	340-341
ILUEUR30010YW	
ILUEURS11GU10B	346-347
ILUEURS16GU10B	
ILUEURSC105WwWB	
ILUEURSC205WwWB	352-353
ILUEURSC305WwWB	
ILUEUR203WwWB	358-359
ILUEUR2032WwWB	362-363
ILUEURGX6001CG	366-367
ILUEURGX6001YW	
ILUEUR6008CG	370-371
ILUEUR6008YW	
ILUEUR6009CG	374-375
ILUEUR6009YW	

G. MURO / INTERIOR	378-379
ILUEUR135SwwWBW	380-381
ILUEUR135SwwWBG	
ILUEUR135MwwWBW	384-385
ILUEUR135MwwWBG	
ILUEURO3WwWB	388-389
ILUEUR1362G	392-393
ILUEUR1362B	
ILUEUR1363G	398-399
ILUEUR1363B	
ILUEUR1364G	404-405
ILUEUR1364B	
ILUEUR8102G9P	410-411
ILUEUR1360WwWB	416-417
ILUEUR1361WwWB	420-421
ILUEUR136WwWB	424-425
ILUEUR440P7WwW	428-429
ILUEUR50515WwWB	434-435
ILUEUR52427WwWB	438-439
ILUEUR51630WwWB	442-443
ILUEUR51429WwWB	446-447
ILUEUR556013WwWB	450-451
ILUEUR553810WwWB	454-455
ILUEUR554014WwWB	458-459
ILUEUR531012WwWB	462-463
ILUEUR8003CG	466-467
ILUEUR8003YW	
ILUEUR8004CG	470-471
ILUEUR8004YW	
ILUEUR8013CG	474-475
ILUEUR8013YW	
ILUEUR8015CG	478-479
ILUEUR8015YW	
ILUEUR8016CG	482-483
ILUEUR8016YW	
ILUEUR8017CG	486-487
ILUEUR8017YW	
ILUEUR8019CG	490-491
ILUEUR8019YW	
ILUEUR8020CG	494-495
ILUEUR8020YW	
ILUEUR8021CG	498-499
ILUEUR8021YW	
ILUEUR8022CG	502-503
ILUEUR8022YW	
ILUEUR9080100WwB	506-507

	ILUMYB1403WwWB	510-511
H. MURO / EXTERIOR		516-517
	ILULED0812029WB	518-519
	ILULED0815036WB	522-523
I. PISO / EXTERIOR		526-527
	ILUEUR6006WwWG	528-529
	ILUEUR8006WwWG	
	ILUEUR3005WwWG	532-533
	ILUEUR4005WwWG	
J. MINI RIEL MAGNETICO		536-537
	ILUTMAGMINI30B	
	ILUTMAGMINI30W	
	COPMINI30B180	
	COPMINI30W180	
	COPMINI30B90V	
	COPMINI30W90V	538-539
	COPMINI30B90H	
	COPMINI30W90H	
	COPMINI30BTH	
	COPMINI30WTH	
	COPMINI30BXH	
	COPMINI30WXH	
	ILUPSMR48V100WB	540-541
	ILUPSMR48V100Ww	
	ILUPSMR48V150WB	542-543
	ILUPSMR48V150Ww	
	ILUFLOODMR12WwWB	544-545
	ILUFLOODMR12WwWw	
	ILURECMR10WwWB	548-549
	ILURECMR10WwWw	
	ILURECDMR10WwWB	552-553
	ILURECDMR10WwWw	
	ILUSPODIRMR7WwWB	558-557
	ILUSPODIRMR7WwWw	
	ILUSPOTFOCMR7WB	560-561
	ILUSOBRMR8WwWB	566-567
	ILUSOBRMR8WwWw	
	ILUSOBRDMR7WwWB	570-571
	ILUSOBRDMR7WwWw	
	ILUSOBCAMR6WwWB	574-575
	ILUSOBCAMR6WwWw	
	ILUSOBCMR6WwWB	578-579
	ILUSOBCMR6WwWw	

ILUCONSPMR6WwWB	582-583
ILUSUSPMR6WwWB	588-589
ILUSUSEFMR5WwWB	592-593
ILUSUSEFMR5WwWD	596-597
ILUNEONMR50WwWB	600-601
ILUNEONMR100WwWB	





iLumileds®
LÍNEA europea
THE ART OF LIGHTING



Facilidad, versatilidad y sencillez son las definiciones de esta línea, ya que con 3 módulos base se logran 19 diferentes modelos de luminarias, 100% aluminio, acabado negro y dorado.

A. MÓDULOS

iLumileds®
LÍNEA **europa**
THE ART OF LIGHTING

Luminario tipo módulo para suspender en techo, con opción de pantallas intercambiables.

Características:

MATERIAL DE CONSTRUCCIÓN:

Aluminio acabado negro.

TIPO DE INSTALACIÓN:

Suspendido (incluye canope para sobreponer en techo).

TEMPERATURA DE COLOR CORRELACIONADA:

3 000 K (Blanco cálido).

Parámetros Técnicos:

VOLTAJE DE ALIMENTACIÓN:

100 – 265 V ~ 50/60 Hz (0,07 – 0,03 A).

POTENCIA:

7 W

GRADO DE PROTECCIÓN:

IP20 (Para uso en interiores).

TEMPERATURA DE OPERACIÓN:

-20°C a 40°C

ÁNGULO DE APERTURA:

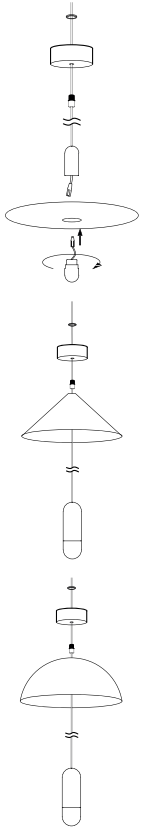
120°

FLUJO LUMINOSO:

560 lm

CRI 90





ILUEURPAN363B



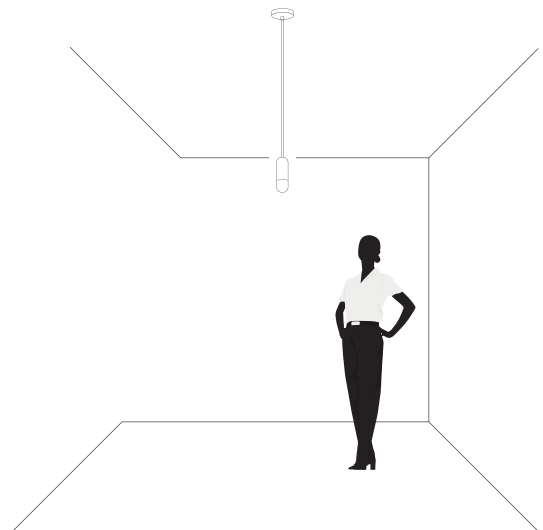
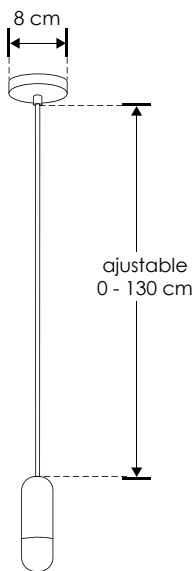
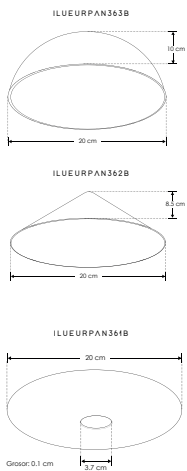
ILUEURPAN362B



ILUEURPAN361B



NOTA: El módulo y las pantallas se venden por separado.



ILUEURMOD36WWB



IP 20

7 W

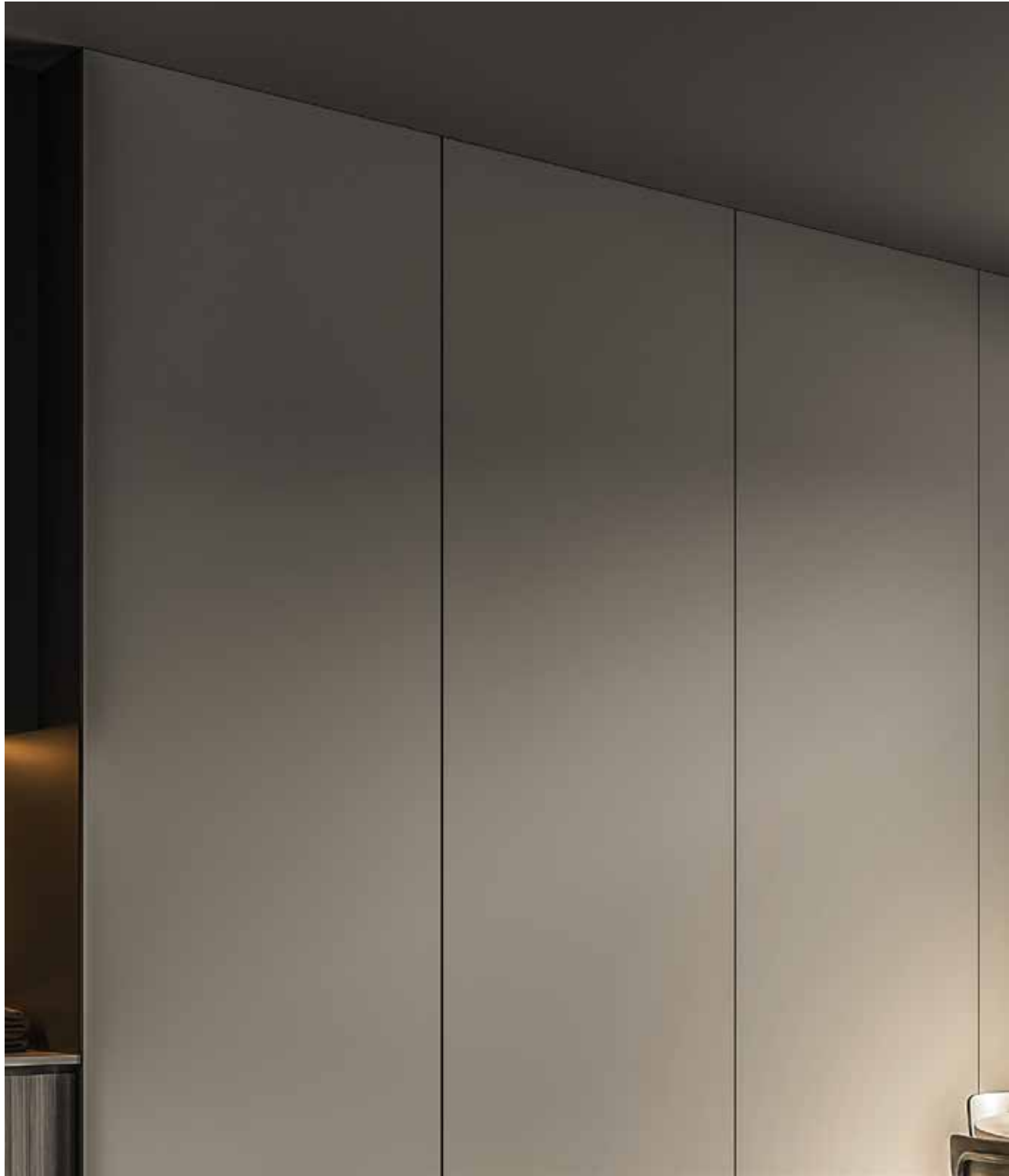


FL 560
luminaria
blanco cálido

3 000 K
blanco cálido



THE ART OF LIGHTING



Si crees que el buen diseño es caro, esta línea te mostrará que NO.



iLumileds®
LÍNEA **europa**
THE ART OF LIGHTING

Luminario tipo módulo para suspender en techo, con opción de pantallas intercambiables.

Características:

MATERIAL DE CONSTRUCCIÓN:

Aluminio acabado negro con dorado.

TIPO DE INSTALACIÓN:

Suspendido (incluye canope para sobreponer en techo).

TEMPERATURA DE COLOR CORRELACIONADA:

3 000 K (Blanco cálido).

Parámetros Técnicos:

VOLTAJE DE ALIMENTACIÓN:

100 – 265 V ~ 50/60 Hz (0,07 – 0,03 A).

POTENCIA:

7 W

GRADO DE PROTECCIÓN:

IP20 (Para uso en interiores).

TEMPERATURA DE OPERACIÓN:

-20°C a 40°C

ÁNGULO DE APERTURA:

120°

FLUJO LUMINOSO:

560 lm

CRI 90



ILUEURPAN378G / ILUEURPAN378B



ILUEURPAN377G / ILUEURPAN377B



ILUEURPAN371G / ILUEURPAN371B



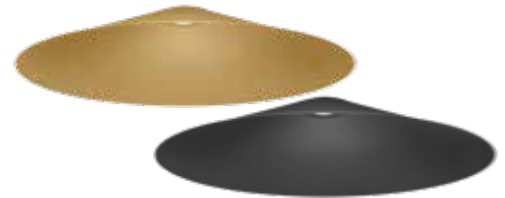
ILUEURPAN379G / ILUEURPAN379B



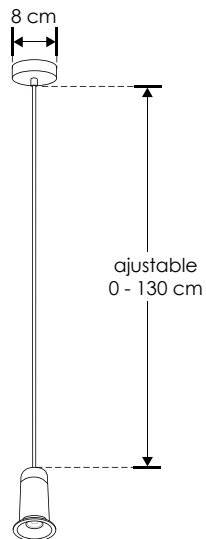
ILUEURPAN374G / ILUEURPAN374B



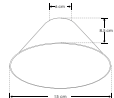
ILUEURPAN373G / ILUEURPAN373B



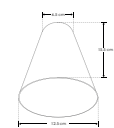
NOTA: El módulo y las pantallas se venden por separado.



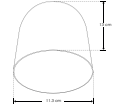
ILUEURPAN378G / ILUEURPAN378B



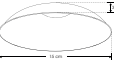
ILUEURPAN377G / ILUEURPAN377B



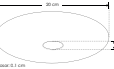
ILUEURPAN371G / ILUEURPAN371B



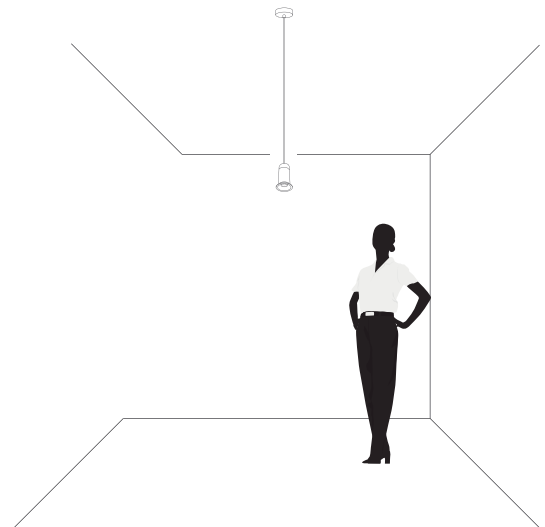
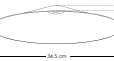
ILUEURPAN379G / ILUEURPAN379B



ILUEURPAN374G / ILUEURPAN374B



ILUEURPAN373G / ILUEURPAN373B



ILUEURMOD37WWBG



IP 20

7 W



FL 560

Iluminación
Blanco cálido

3 000 K
Blanco cálido



THE ART OF LIGHTING





“No se trata de colores y formas, se trata de transmitir sensaciones.”

iLumileds®
LÍNEA **europa**
THE ART OF LIGHTING

Luminario tipo módulo para suspender en techo, con opción de pantallas intercambiables.

Características:

MATERIAL DE CONSTRUCCIÓN:
Aluminio acabado negro con dorado.

TIPO DE INSTALACIÓN:
Suspendido (incluye canope para sobreponer en techo).

TEMPERATURA DE COLOR CORRELACIONADA:
3 000 K (Blanco cálido).

Parámetros Técnicos:

VOLTAJE DE ALIMENTACIÓN:
100 – 265 V ~ 50/60 Hz (0.07 – 0.03 A).

POTENCIA:
7 W

GRADO DE PROTECCIÓN:
IP20 (Para uso en interiores).

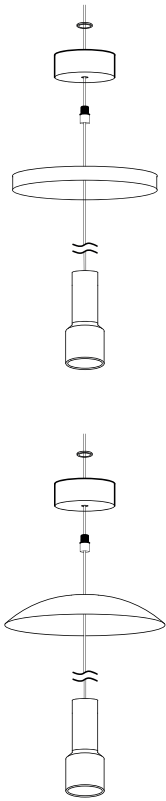
TEMPERATURA DE OPERACIÓN:
-20°C a 40°C

ÁNGULO DE APERTURA:
120°

FLUJO LUMINOSO:
560 lm

CRI 90

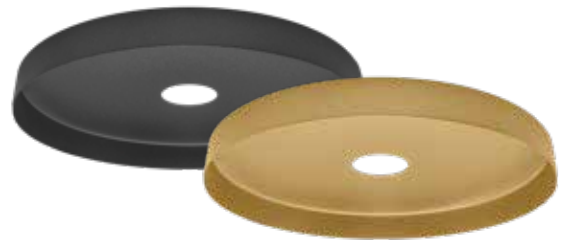




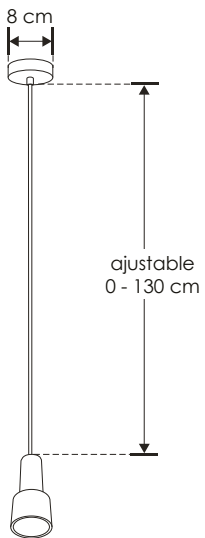
ILUEURPAN381B / ILUEURPAN381G



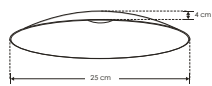
ILUEURPAN382B / ILUEURPAN382G



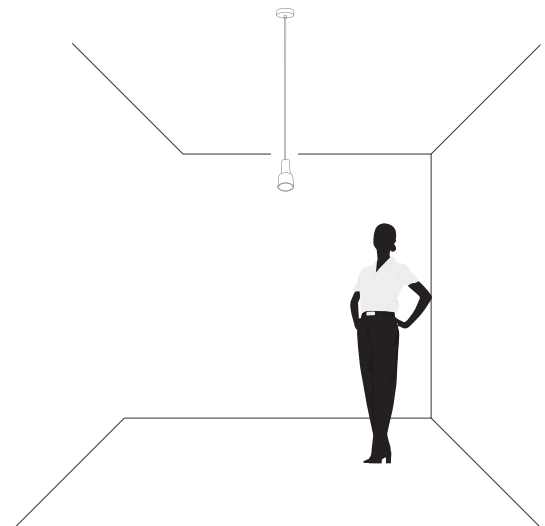
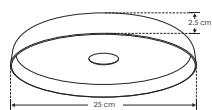
NOTA: El módulo y las pantallas se venden por separado.



ILUEURPAN381B / ILUEURPAN381G



ILUEURPAN382B / ILUEURPAN382G



ILUEURMOD38WWBG

NOM

IP 20

7 W

100 - 265

FL 560

luz blanca

blanco cálido

3 000 K

blanco cálido

120°

THE ART OF LIGHTING



"Intento darle a las personas una manera diferente de ver sus alrededores.
Eso es arte para mí." -MAYA LIN-





iLumileds®
LÍNEA Λ europea
THE ART OF LIGHTING



Fácil montaje de superficie, sin limitaciones en cuanto a forma y configuración, los módulos se pueden instalar en cualquier lugar del riel y se pueden mover fácilmente.

B. SISTEMA DECORATIVO MODULAR MAGNETICO

iLumileds®
LÍNEA **europa**
THE ART OF LIGHTING

Luminario tipo módulo, con fijación magnética, aluminio acabado dorado.

Características:

MATERIAL DE CONSTRUCCIÓN:

Aluminio acabado dorado.

TIPO DE INSTALACIÓN:

Sobreponer sobre riel magnético.

TEMPERATURA DE COLOR CORRELACIONADA:

3 000 K (Blanco cálido).

Parámetros Técnicos:

VOLTAJE DE ALIMENTACIÓN:

24 V $\overline{\text{=}}$ (0.21 A).

POTENCIA:

5 W

GRADO DE PROTECCIÓN:

IP20 (Para uso en interiores).

ÁNGULO DE APERTURA:

45°

120°

360°

FLUJO LUMINOSO:

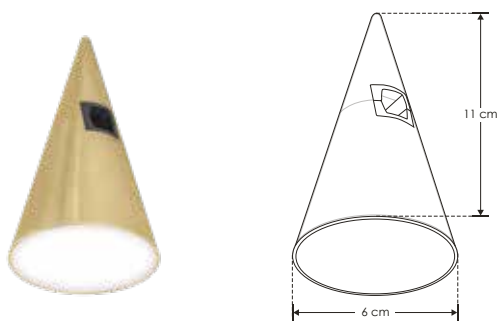
300 lm

500 lm

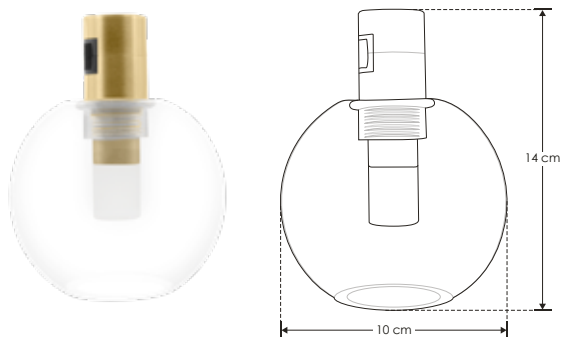
CRI 90



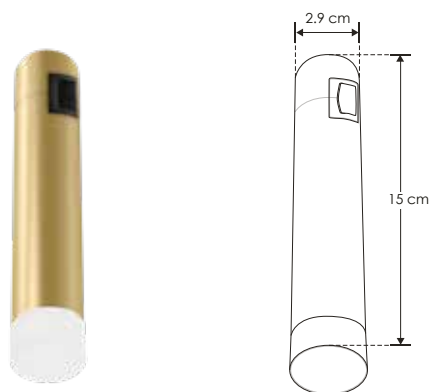
NOTA: Los módulos son compatibles con las bases de la línea ILUEUR9028 (se venden por separado).



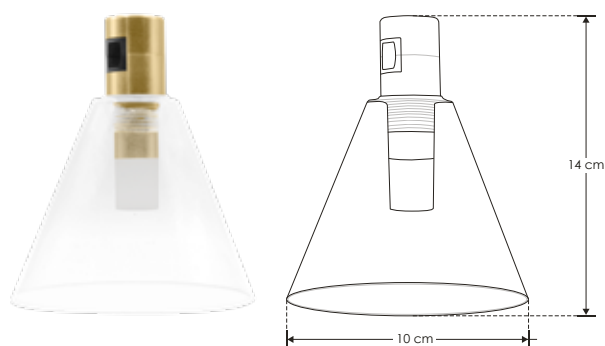
ILUEUR9028A5WWD
(300 lm)



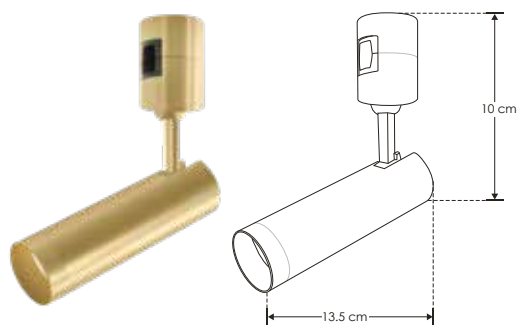
ILUEUR9028H5WWD
(500 lm)



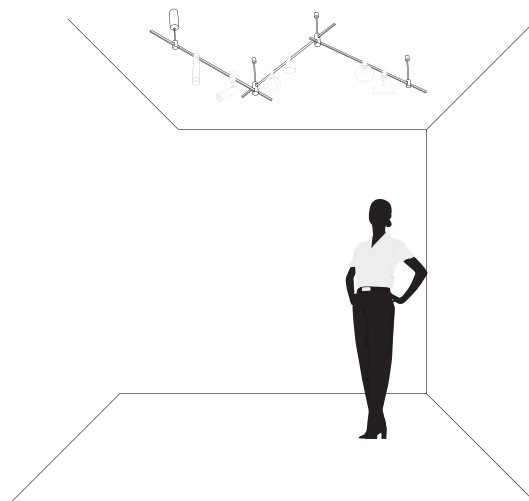
ILUEUR9028D5WWD
(300 lm)



ILUEUR9028J5WWD
(300 lm)



ILUEUR9028F5WWD
(300 lm)



NOM

IP 20

5 W

24 V cc

FL 300
Luzes Blanco cálido

FL 500
Luzes Blanco cálido

3 000 K
Blanco cálido

120°

360°

45°

iLumileds®
LÍNEA **europa**
THE ART OF LIGHTING

Luminarios tipo módulo, con fijación magnética, aluminio acabado dorado

Características:

MATERIAL DE CONSTRUCCIÓN:

Aluminio acabado dorado.

TIPO DE INSTALACIÓN:


Sobreponer sobre riel magnético.

TEMPERATURA DE COLOR CORRELACIONADA:

3 000 K (Blanco cálido).

Parámetros Técnicos:

VOLTAJE DE ALIMENTACIÓN:

24 V  (0.63 A).

POTENCIA:

15 W

GRADO DE PROTECCIÓN:

IP20 (Para uso en interiores).

ÁNGULO DE APERTURA:

120°

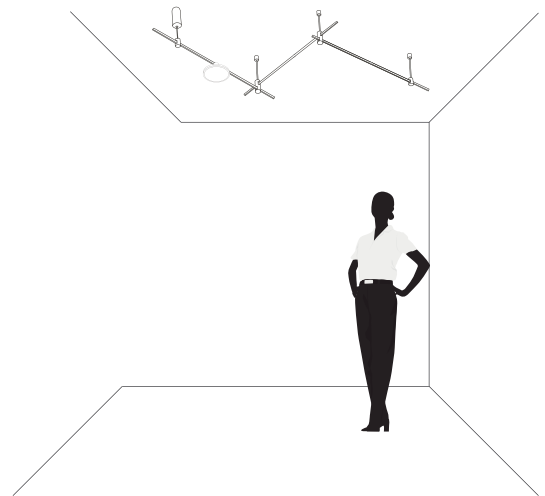
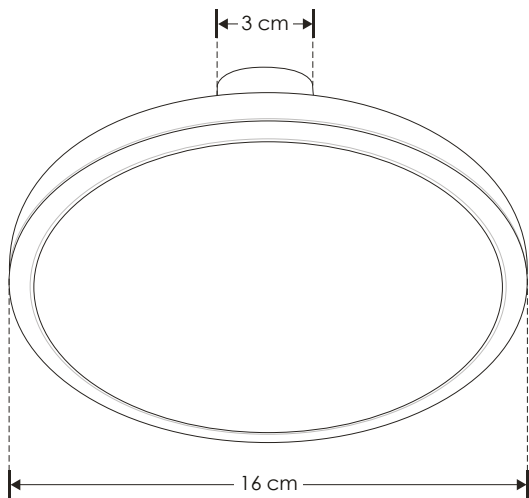
FLUJO LUMINOSO:

1100 lm

CRI 90



NOTA: El módulo es compatible con las bases de la línea ILUEUR9028
(se venden por separado).



ILUEUR9028M15WWD

NOM

IP
20

15
W

24
V cc

FL
1 100

Iluminación
Blanco cálido

3 000 K
Blanco cálido



iLumileds®
LÍNEA **europa**
THE ART OF LIGHTING

Luminarios tipo módulo, con fijación magnética, aluminio acabado dorado


Características:

MATERIAL DE CONSTRUCCIÓN:
Aluminio acabado dorado.

TIPO DE INSTALACIÓN:
Sobreponer sobre riel magnético.

TEMPERATURA DE COLOR CORRELACIONADA:
3 000 K (Blanco cálido).

Parámetros Técnicos:

VOLTAJE DE ALIMENTACIÓN:
24 V  (0.21 A).

POTENCIA:
5 W

GRADO DE PROTECCIÓN:
IP20 (Para uso en interiores).

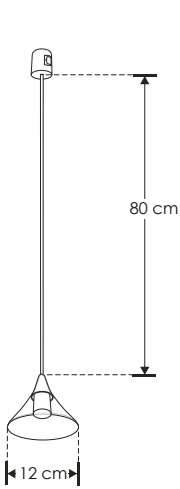
ÁNGULO DE APERTURA:
120°

FLUJO LUMINOSO:
300 lm

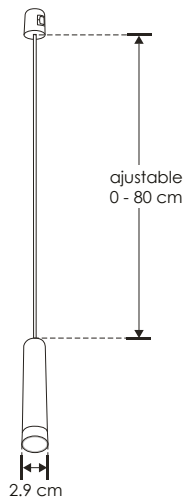
CRI 90



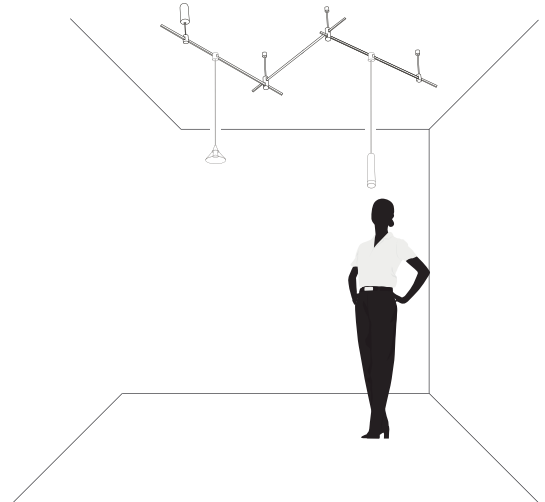
NOTA: Los módulos son compatibles con las bases de la línea ILUEUR9028 (se venden por separado).



ILUEUR9028A5CWWD



ILUEUR9028B5CWWD



ILUEUR9028A5CWWD
ILUEUR9028B5CWWD

NOM

IP 20

5 W

24 V cc

FL 300

Luz fría
Blanco frío

3 000 K
Blanco cálido



iLumileds®
LÍNEA europea
THE ART OF LIGHTING

Base de sujeción con sistema de riel electrificado para módulos ILUEUR9028, acabado dorado, incluye fuente de alimentación con salida de 24 V cc.

Características:

MATERIAL DE CONSTRUCCIÓN:

Aluminio acabado dorado.

TIPO DE INSTALACIÓN:

Suspendido techo.

Parámetros Técnicos:

VOLTAJE DE ALIMENTACIÓN:

100 – 240 V ~ 50/60 Hz (0.60 - 0.25 A).

POTENCIA NOMINAL:

60 W

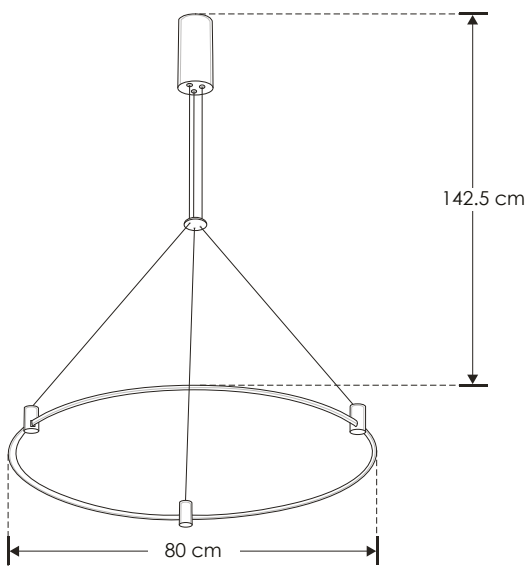
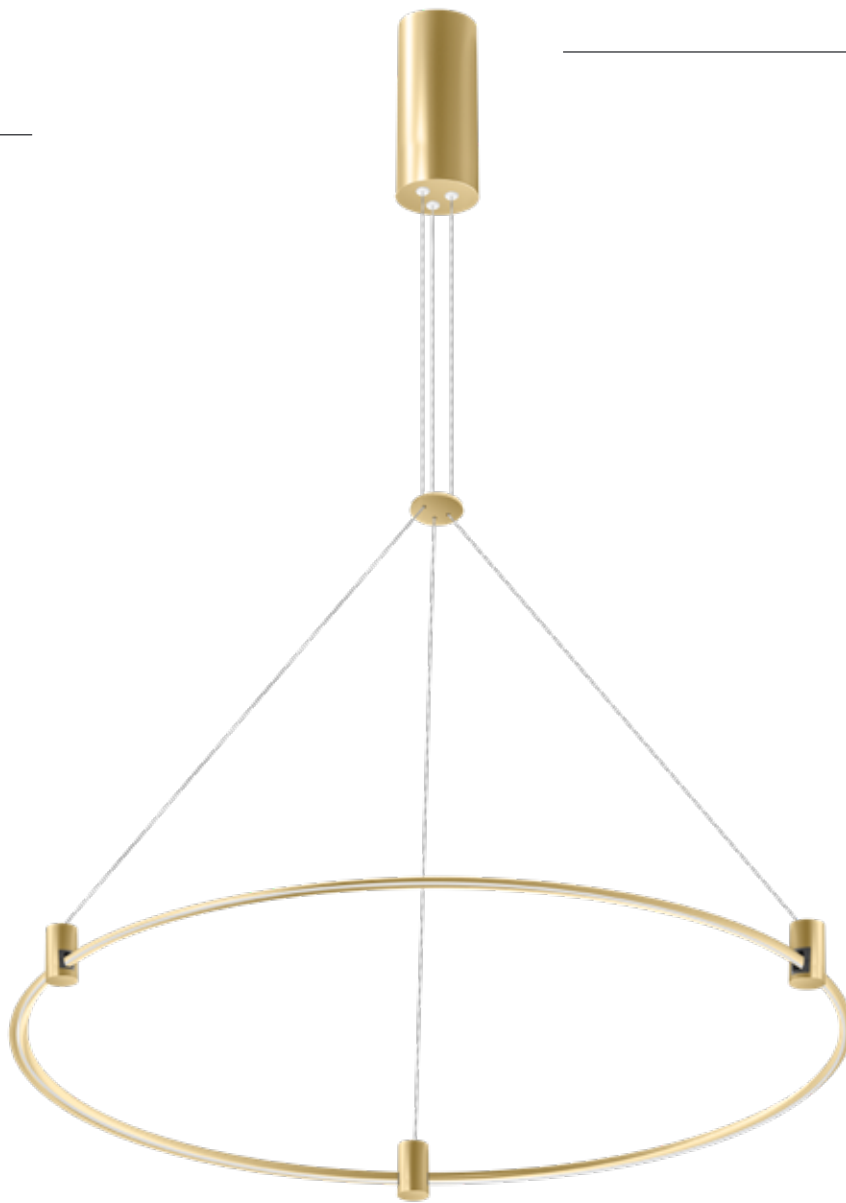
POTENCIA MÁXIMA PARA CONECTAR:

48 W máx.

GRADO DE PROTECCIÓN:

IP20 (Para uso en interiores).





BASE9028R800D

NOM

IP
20

60
W
MAX

100 - 240

THE ART OF LIGHTING



En el arte se encuentra la innovación, con ella iluminamos nuestro entorno.



iLumileds®
LÍNEA *europa*
THE ART OF LIGHTING

Base de sujeción con sistema de riel electrificado para módulos ILUEUR9028, acabado dorado, incluye fuente de alimentación con salida de 24 V cc.

Características:

MATERIAL DE CONSTRUCCIÓN:

Aluminio acabado dorado.

TIPO DE INSTALACIÓN:

Suspendido techo.

Parámetros Técnicos:

VOLTAJE DE ALIMENTACIÓN:

100 – 240 V ~ 50/60 Hz (0.60 - 0.25 A).

POTENCIA NOMINAL:

60 W

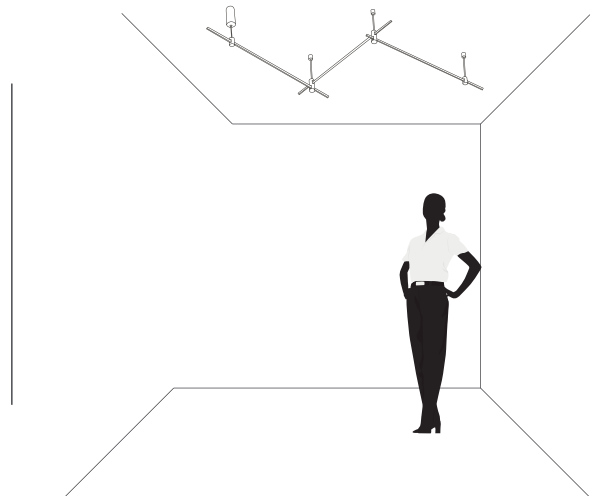
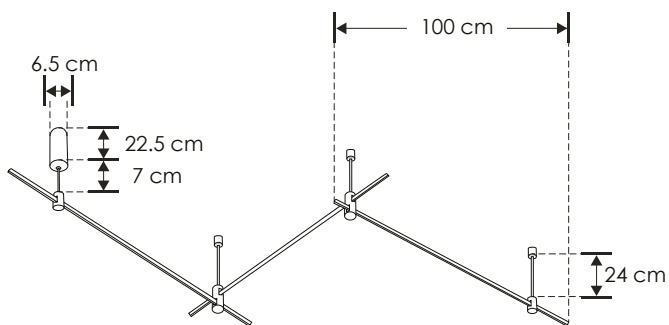
POTENCIA MÁXIMA PARA CONECTAR:

48 W máx.

GRADO DE PROTECCIÓN:

IP20 (Para uso en interiores).





BASE90283X1000D

NOM

IP
20

60
W
MAX

100 - 240

THE ART OF LIGHTING





"La simplicidad es la máxima expresión de la sofisticación."
-LEONARDO DA VINCI-

iLumileds®
LÍNEA **europa**
THE ART OF LIGHTING

Base de sujeción con sistema de riel electrificado para módulos ILUEUR9028, acabado dorado, incluye fuente de alimentación con salida de 24 V cc.

Características:

MATERIAL DE CONSTRUCCIÓN:

Aluminio acabado dorado.

TIPO DE INSTALACIÓN:

Suspendido techo.

Parámetros Técnicos:

VOLTAJE DE ALIMENTACIÓN:

100 – 240 V ~ 50/60 Hz (1.50 - 0.63 A).

POTENCIA NOMINAL:

150 W

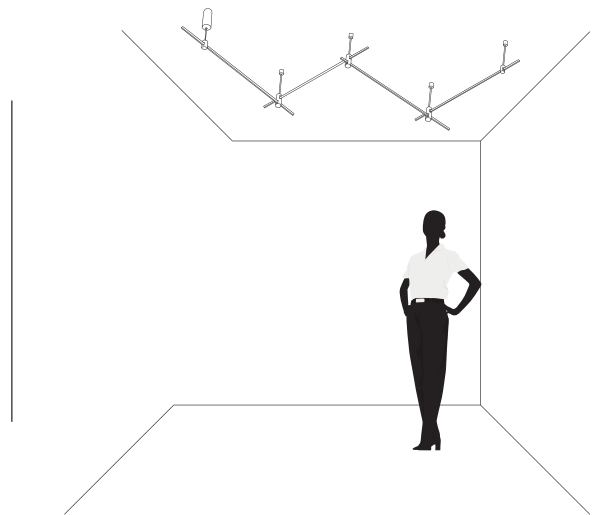
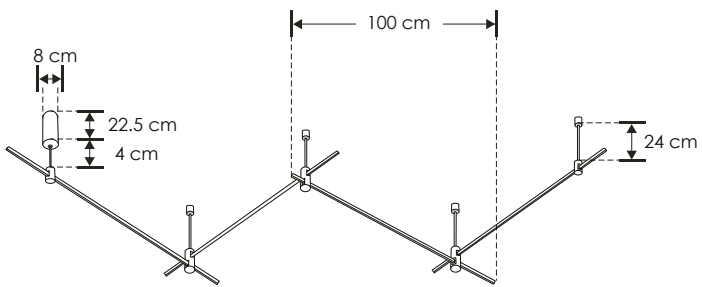
POTENCIA MÁXIMA PARA CONECTAR:

120 W máx.

GRADO DE PROTECCIÓN:

IP20 (Para uso en interiores).





BASE90284X1000D

NOM

IP
20

150
W
MAX

100 - 240

THE ART OF LIGHTING



“El arte es hacer algo de la nada.” -Frank Zappa-



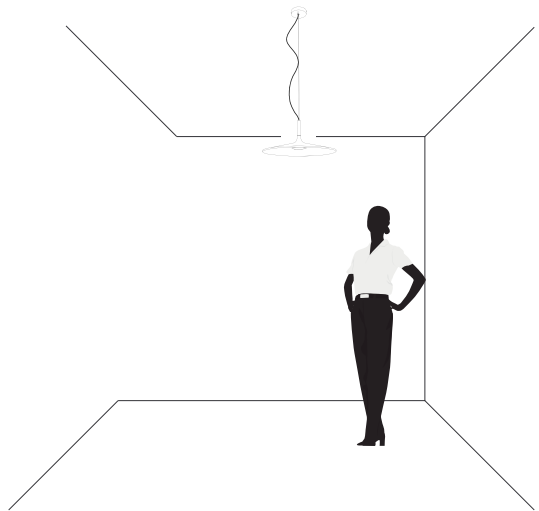
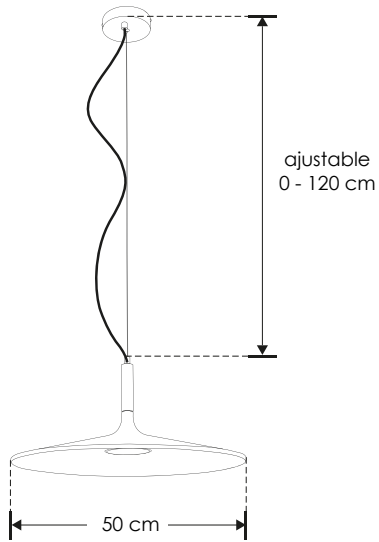
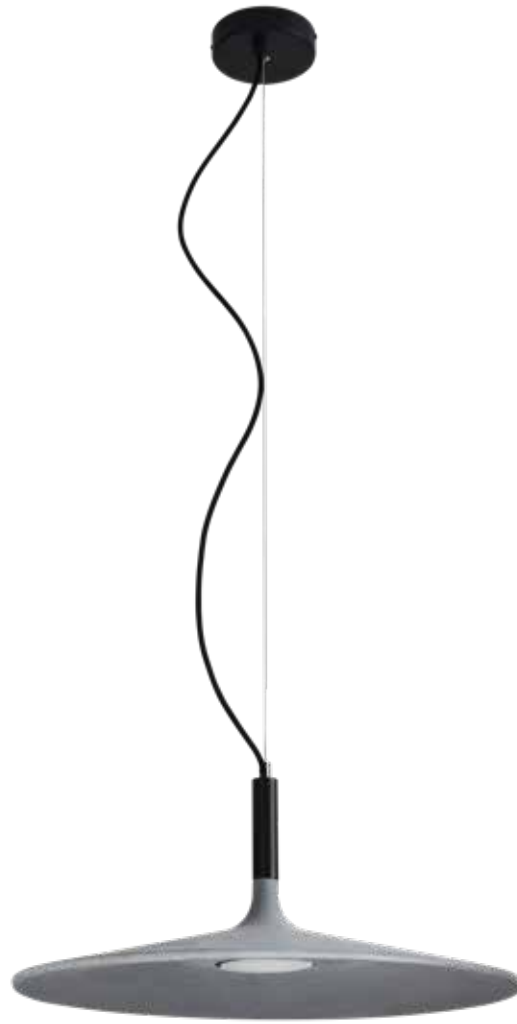


"El diseño es definido por luces y sombras, la iluminación apropiada es enormemente importante." -Albert Hadley-

C. SUSPENDIDOS / YESO Y CONCRETO



iLumileds®
LÍNEA europea
THE ART OF LIGHTING



ILUEUR20046CG

NOM

IP 20

10 W

100-265

FL 770

luminarias Blanco cálido

3 000 K

Blanco cálido

120°



ilumileds®
LÍNEA **europa**
THE ART OF LIGHTING

Elemento de iluminación suspendido en techo
(incluye canope para sobreponer) con LED
integrado

MATERIAL DE CONSTRUCCIÓN:
Concreto acabado gris

TEMPERATURA DE COLOR CORRELACIONADA:
3 000 K (Blanco cálido).

ÁNGULO DE APERTURA:
120°

GRADO DE PROTECCIÓN:
IP20 (Para uso en interiores).

TIPO DE INSTALACIÓN:
Suspendido (sobreponer en techo)

VOLTAJE DE ALIMENTACIÓN:
100 - 265 V ~ 50/60Hz, 10 W (0.10 – 0.04 A).

FLUJO LUMINOSO:
770 lm



THE ART OF LIGHTING



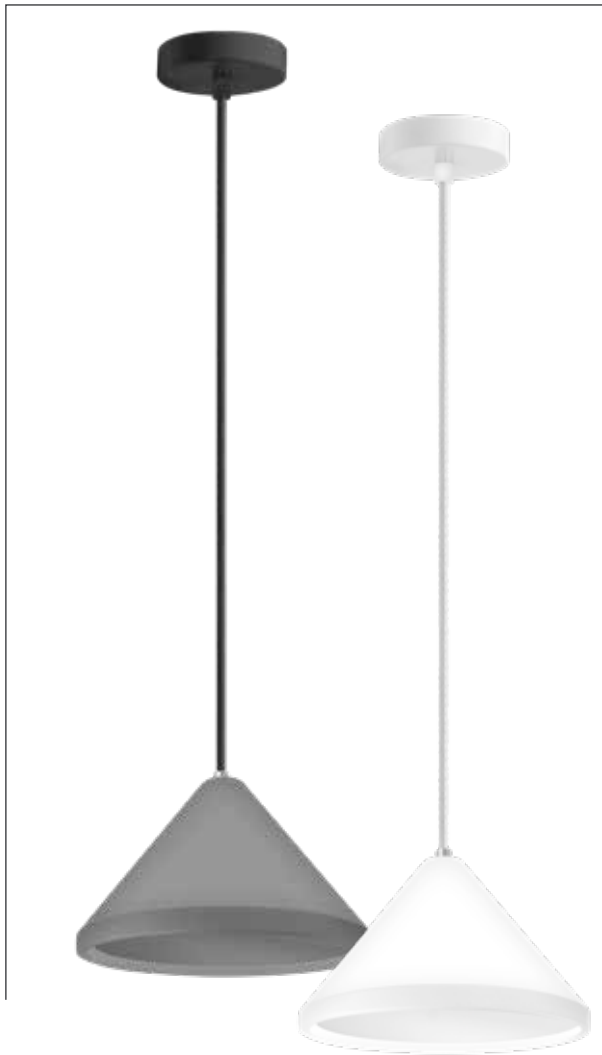
“El arte no es lo que ves, sino lo que haces que otros vean.” -Edgar Degas-



“No tengas miedo de la perfección, nunca la alcanzarás.” -Salvador Dalí-

THE ART OF LIGHTING

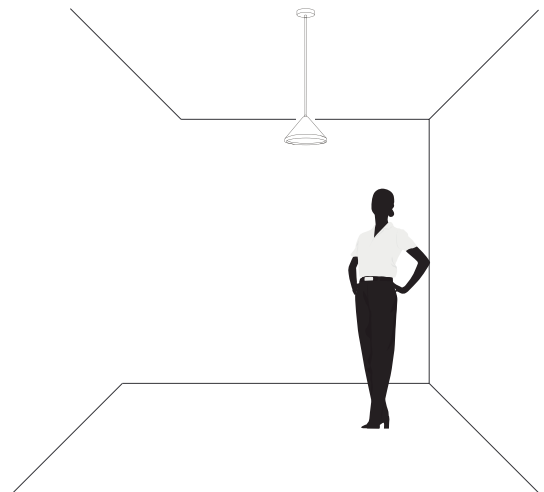
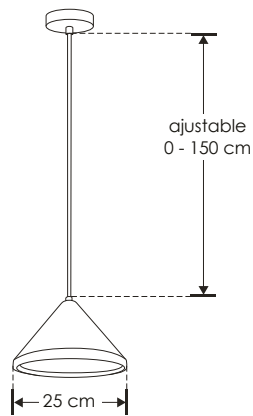




ajustable 0 - 150 cm



NOTA: No incluye lámpara E27.



ILUEUR7506CG [Acabado gris]

ILUEUR7506YW [Acabado blanco]



IP 20

25 W MAX



277



E27



120°



ilumileds®
LÍNEA **europa**
THE ART OF LIGHTING

Elemento de iluminación suspendido en techo (incluye canope para sobreponer), incluye base E27 (no incluye lámpara).

MATERIAL DE CONSTRUCCIÓN:
Yeso acabado blanco / Concreto acabado gris
(Dependiendo del modelo).

TIPO DE BASE:
E27 de hasta 25 W máximo.

ÁNGULO DE APERTURA:
120° (Puede variar dependiendo de la lámpara que se le instale).

GRADO DE PROTECCIÓN:
IP20 (Para uso en interiores).

TIPO DE INSTALACIÓN:
Suspendido (con canope de sobreponer en techo)

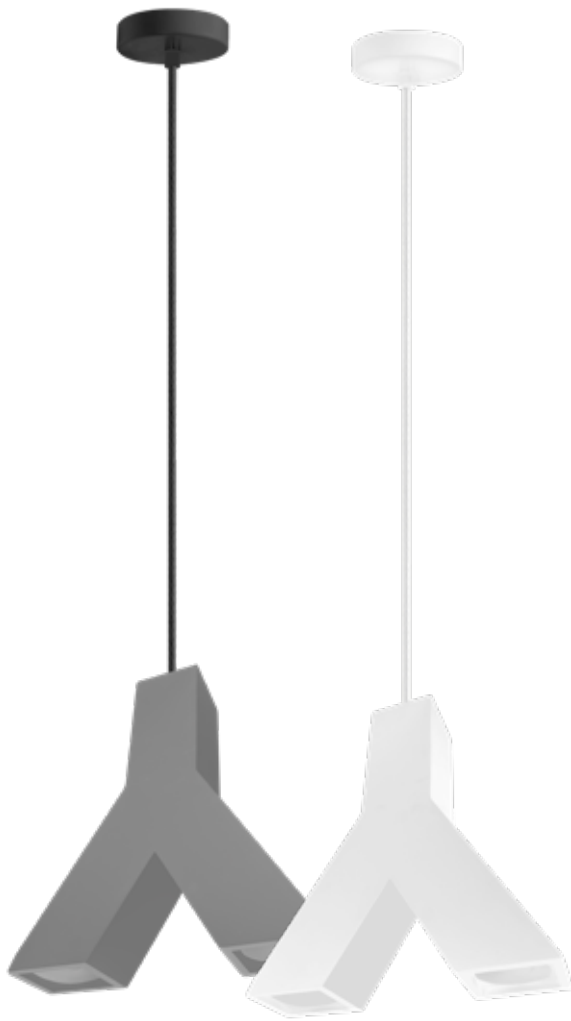
CARACTERÍSTICAS DE LA BASE E27 INCLUIDA:
277 V ~ 50/60Hz, 25 W (0.2 A) máx.

THE ART OF LIGHTING





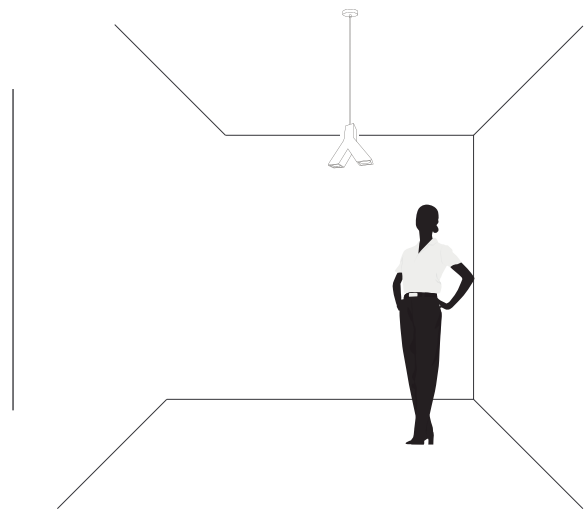
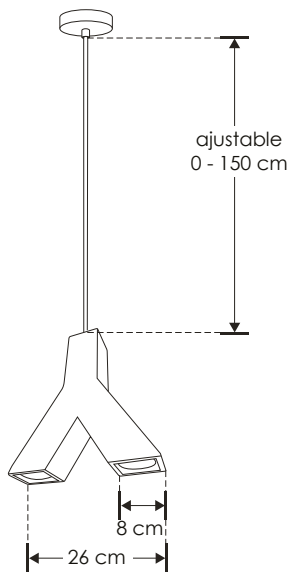
“En decoración coloca siempre una pieza controvertida. Dará tema de conversación a tus invitados”
-Dorothy Draper-



ajustable 0 - 150 cm



NOTA: No incluye lámpara GU10.



ILUEUR7508CG [Acabado gris]
ILUEUR7508YW [Acabado blanco]

NOM

IP 20

50 W MAX

277

GU10

120°

ilumileds®

LÍNEA *europa*

THE ART OF LIGHTING

Elemento de iluminación suspendido en techo (incluye canope para sobreponer), incluye dos bases GU10 (no incluye lámpara).

MATERIAL DE CONSTRUCCIÓN:
Yeso acabado blanco / Concreto acabado gris
(Dependiendo del modelo).

TIPO DE BASE:
2 Bases GU10 de hasta 25 W máximo cada una.

ÁNGULO DE APERTURA:
120° (Puede variar dependiendo de la lámpara que se le instale).

GRADO DE PROTECCIÓN:
IP20 (Para uso en interiores).

TIPO DE INSTALACIÓN:
Suspendido (con canope de sobreponer en techo)

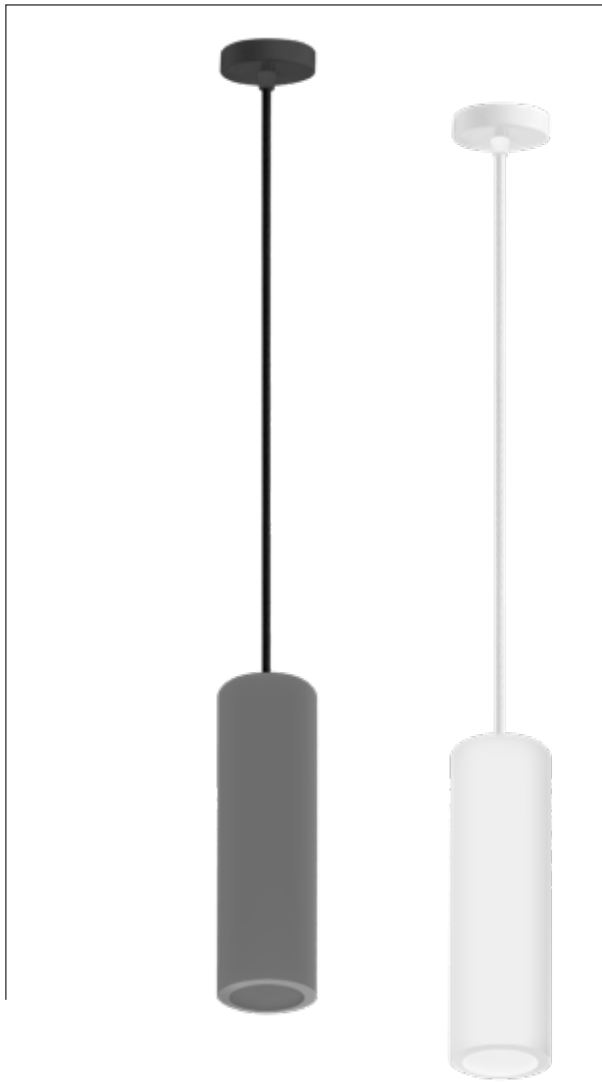
CARACTERÍSTICAS DE LA BASE GU10 INCLUIDA:
277 V ~ 50/60Hz, 50 W (0.50 A) máx.

THE ART OF LIGHTING

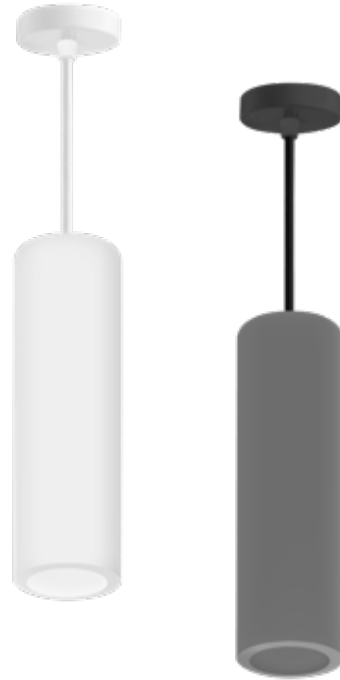


“Cada material tiene sus características específicas que debemos comprender si queremos usarlos.” -LUDWIN MIES VAN DER ROHE-

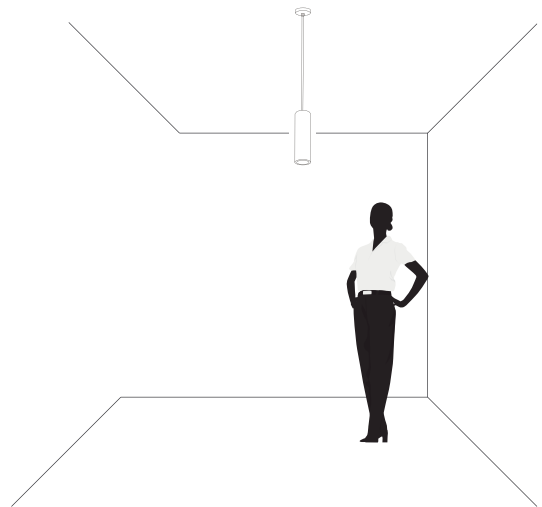
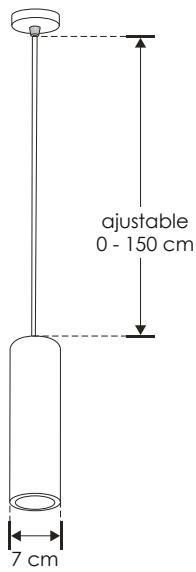




ajustable 0 - 150 cm



NOTA: No incluye lámpara GU10.



ILUEUR7513CG
ILUEUR7513YW

[Acabado gris]

[Acabado blanco]

NOM

IP 20

25 W MAX



ilumileds®
LÍNEA **europa**
THE ART OF LIGHTING

Elemento de iluminación suspendido en techo
(incluye canope para sobreponer), incluye base
GU10 (no incluye lámpara).

MATERIAL DE CONSTRUCCIÓN:
Yeso acabado blanco / Concreto acabado gris
(Dependiendo del modelo).

TIPO DE BASE:
GU10 de hasta 25 W máximo.

ÁNGULO DE APERTURA:
120° (Puede variar dependiendo de la lámpara que se le
instale).

GRADO DE PROTECCIÓN:
IP20 (Para uso en interiores).

TIPO DE INSTALACIÓN:
Suspendido (con canope de sobreponer en techo)

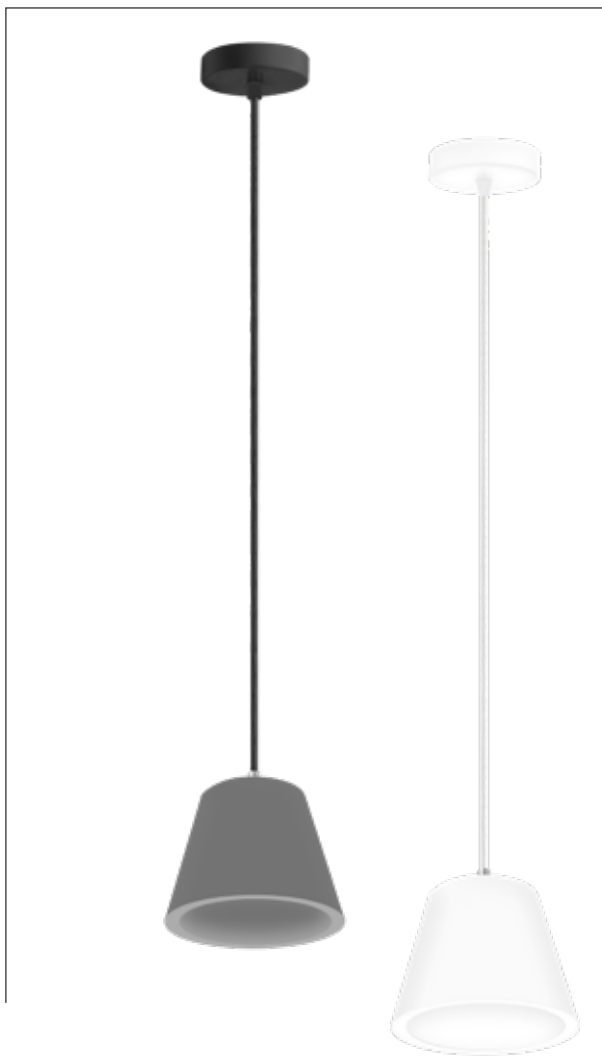
CARACTERÍSTICAS DE LA BASE GU10 INCLUIDA:
277 V ~ 50/60Hz, 25 W (0.2 A) máx.

THE ART OF LIGHTING





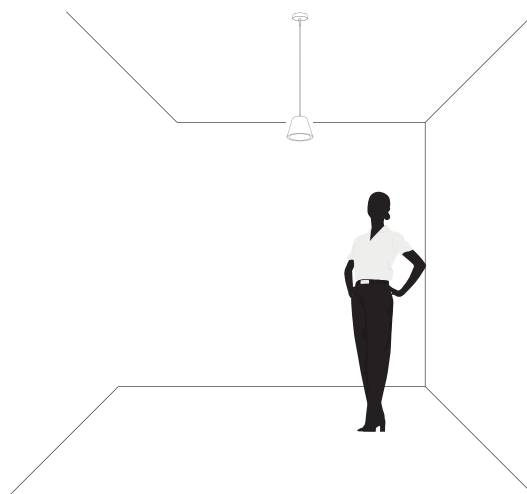
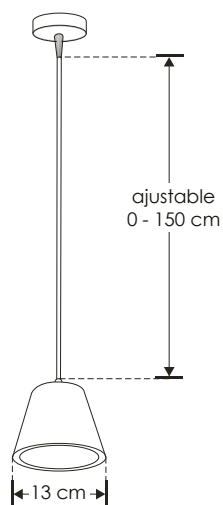
“El arte está ligado a lo que todavía no se crea.” -Eduardo Chillida-



ajustable 0 - 150 cm



NOTA: Incluye lámpara modelo LUGX535w/w.



ILUEURGX7514CG [Acabado gris]
ILUEURGX7514YW [Acabado blanco]



IP 20

5 W

110 - 220

FL 385

3 000 K
Blanco cálido

GX53

120°



ilumileds®
LÍNEA *europa*
THE ART OF LIGHTING

Elemento de iluminación suspendido en techo
Incluye lámpara modelo ILUGX535WWW con
base GX53.

Características:

MATERIAL DE CONSTRUCCIÓN:
Yeso acabado blanco / Concreto acabado gris
(Dependiendo del modelo).

TIPO DE INSTALACIÓN:
Suspendido.

TEMPERATURA DE COLOR CORRELACIONADA:
3 000 K (Blanco cálido).

Parámetros Técnicos:

VOLTAJE DE ALIMENTACIÓN:
110 – 220 V ~ 50/60 Hz (0.05 – 0.02 A).

POTENCIA:
5 W

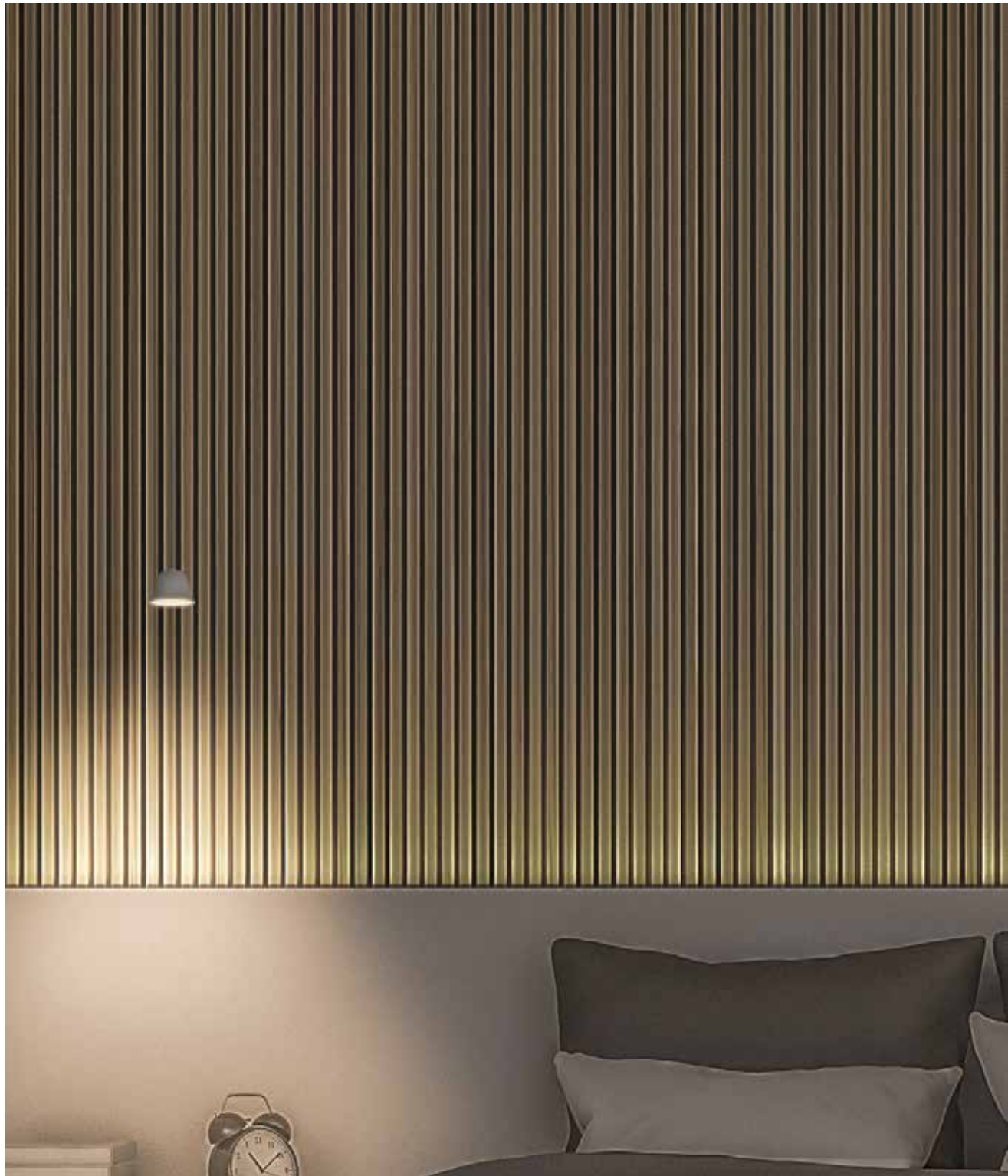
GRADO DE PROTECCIÓN:
IP20 (Para uso en interiores).

TIPO DE BASE:
GX53

ÁNGULO DE APERTURA:
120°

FLUJO LUMINOSO:
385 lm

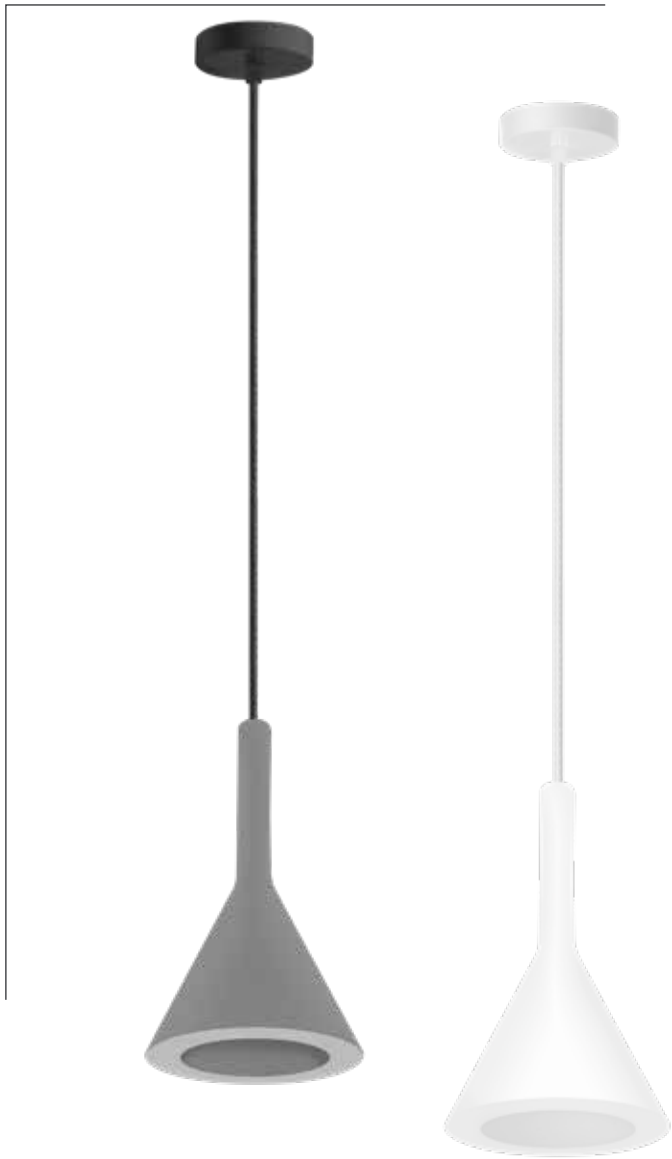
CRI 80



“El objetivo del arte no es representar la apariencia externa de las cosas, sino su significado interior.” -Aristóteles-

THE ART OF LIGHTING

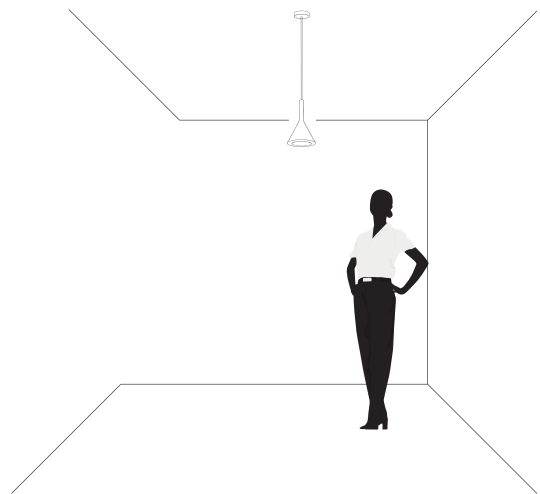
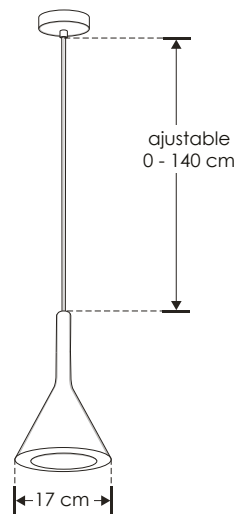




ajustable 0 - 140 cm



NOTA: No incluye lámpara E27.



ILUEUR7516CG [Acabado gris]

ILUEUR7516YW [Acabado blanco]

NOM

IP 20

25 W MAX



277



E27



120°



ilumileds®
LÍNEA **europa**
THE ART OF LIGHTING

Elemento de iluminación suspendido en techo (incluye canope para sobreponer), incluye base E27 (no incluye lámpara).

MATERIAL DE CONSTRUCCIÓN:
Yeso acabado blanco / Concreto acabado gris
(Dependiendo del modelo).

TIPO DE BASE:
E27 de hasta 25 W máximo.

ÁNGULO DE APERTURA:
120° (Puede variar dependiendo de la lámpara que se le instale).

GRADO DE PROTECCIÓN:
IP20 (Para uso en interiores).

TIPO DE INSTALACIÓN:
Suspendido (con canope de sobreponer en techo)

CARACTERÍSTICAS DE LA BASE E27 INCLUIDA:
277 V ~ 50/60Hz, 25 W (0.2 A) máx.

THE ART OF LIGHTING





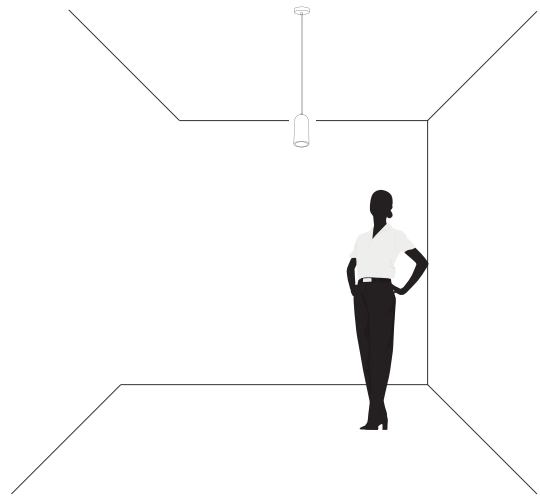
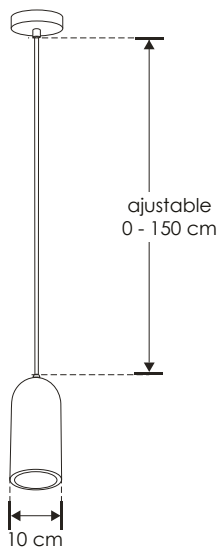
“El arte deriva de un deseo de la persona para comunicarse con otro.” -Edvard Munch-



ajustable 0 - 150 cm



NOTA: No incluye lámpara E27.



ILUEUR7524YW

NOM

IP 20

25 W MAX

277

E27

120°



ilumileds®
LÍNEA **europa**
THE ART OF LIGHTING

Elemento de iluminación suspendido en techo (incluye canope para sobreponer), incluye base E27 (no incluye lámpara).

MATERIAL DE CONSTRUCCIÓN:
Yeso acabado blanco.

TIPO DE BASE:
E27 de hasta 25 W máximo.

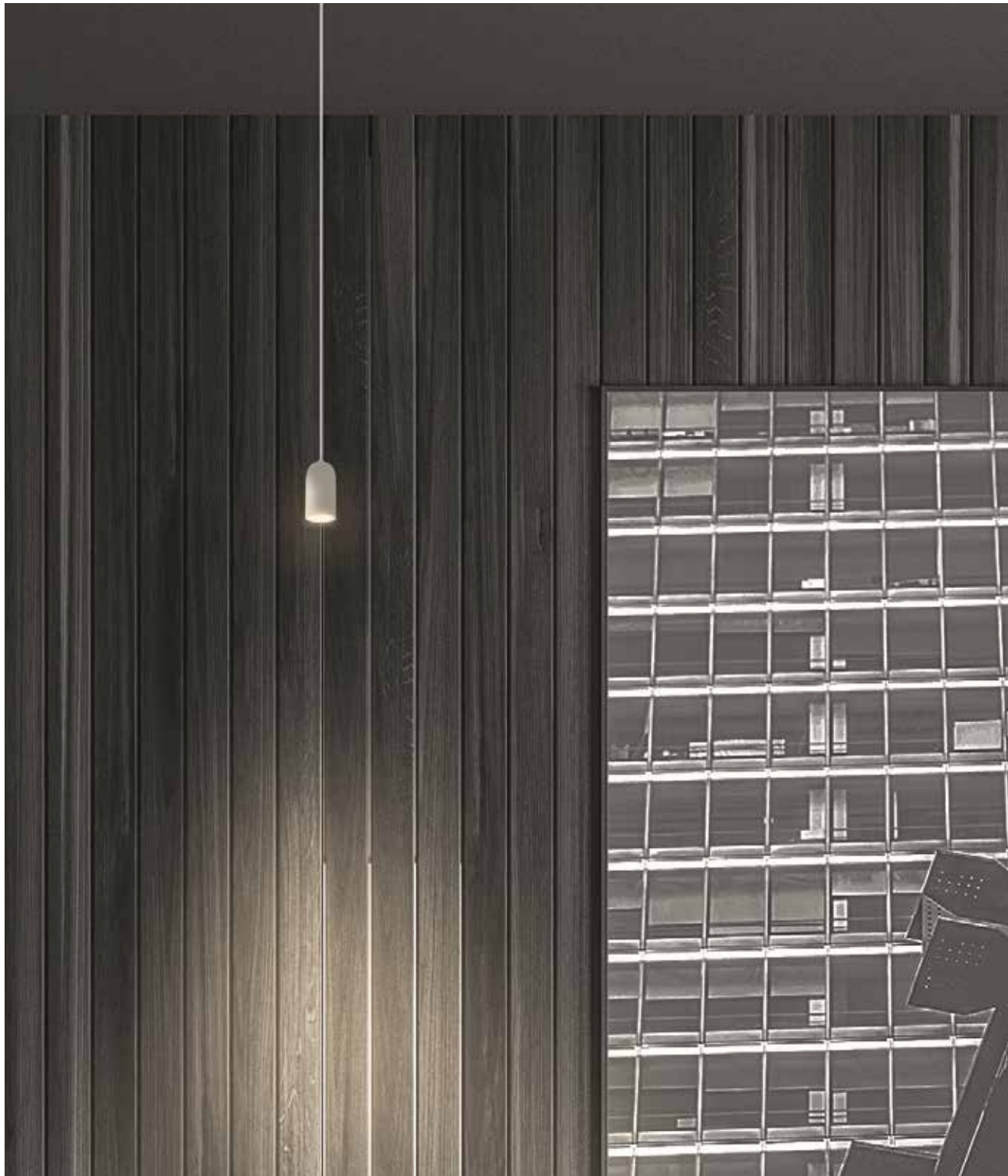
ÁNGULO DE APERTURA:
120° (Puede variar dependiendo de la lámpara que se le instale).

GRADO DE PROTECCIÓN:
IP20 (Para uso en interiores).

TIPO DE INSTALACIÓN:
Suspendido (con canope de sobreponer en techo)

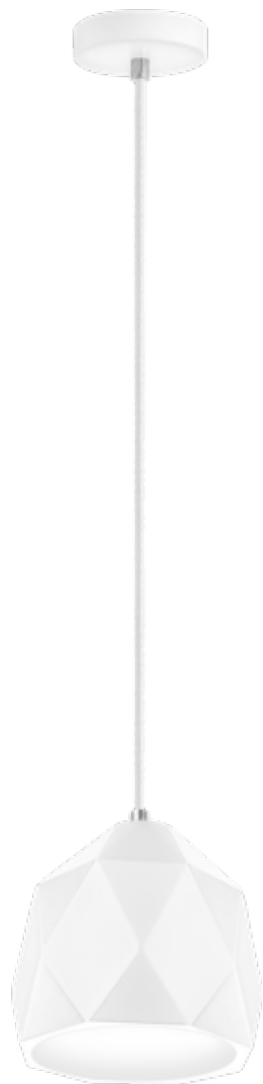
CARACTERÍSTICAS DE LA BASE E27 INCLUIDA:
277 V ~ 50/60Hz, 25 W (0.2 A) máx.

THE ART OF LIGHTING



“Lo que no sea arte es falso.” - Acción poética-

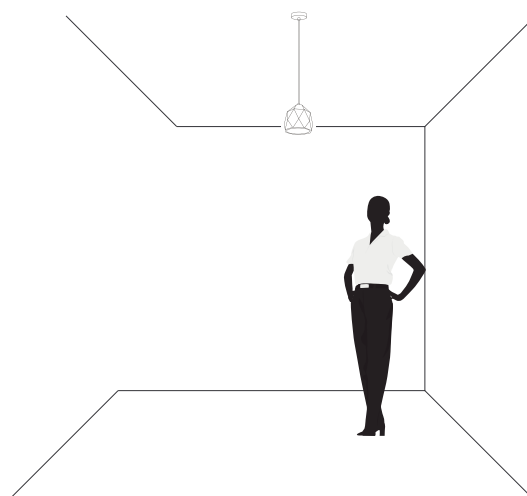
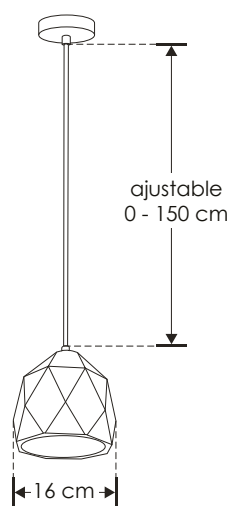




ajustable 0 - 150 cm



NOTA: No incluye lámpara E27.



ILUEUR7527YW

NOM

IP 20

25 W MAX



277



E27



120°

ilumileds®
LÍNEA Δ europea
THE ART OF LIGHTING

Elemento de iluminación suspendido en techo (incluye canope para sobreponer), incluye base E27 (no incluye lámpara).

MATERIAL DE CONSTRUCCIÓN:
Yeso acabado blanco.

TIPO DE BASE:
E27 de hasta 25 W máximo.

ÁNGULO DE APERTURA:
120° (Puede variar dependiendo de la lámpara que se le instale).

GRADO DE PROTECCIÓN:
IP20 (Para uso en interiores).

TIPO DE INSTALACIÓN:
Suspendido (con canope de sobreponer en techo)

CARACTERÍSTICAS DE LA BASE E27 INCLUIDA:
277 V ~ 50/60Hz, 25 W (0.2 A) máx.

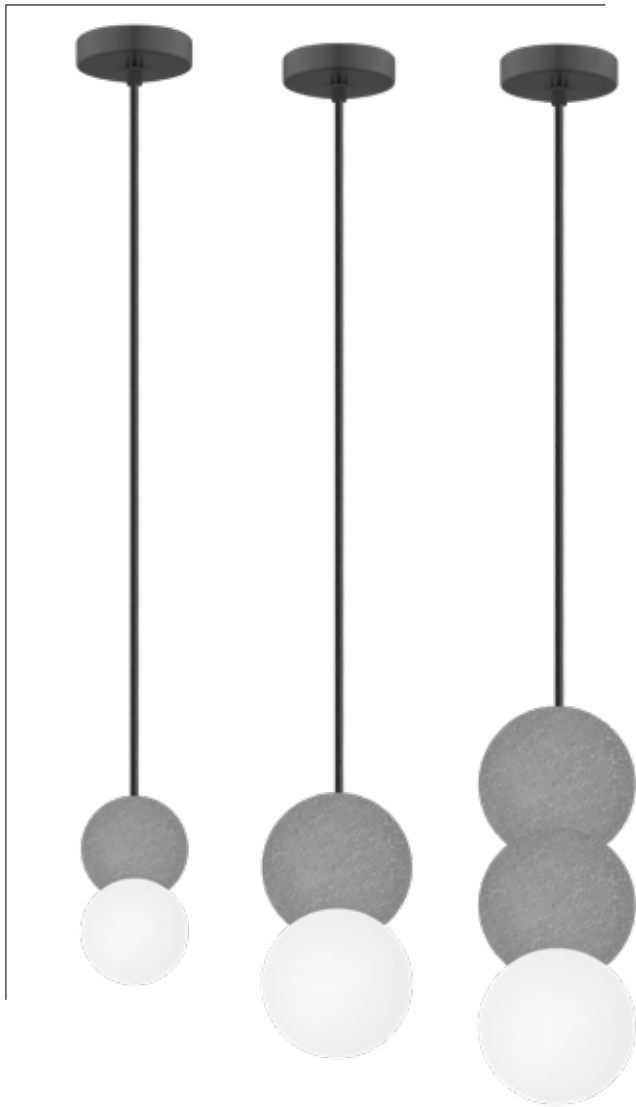
ilumileds®
LÍNEA Δ europea
THE ART OF LIGHTING

THE ART OF LIGHTING





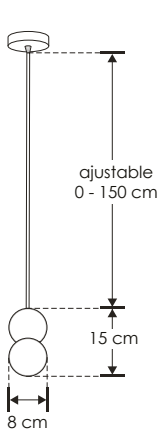
“Un arte que no se basa en el sentimiento, no es arte.” - Paul Cézanne-



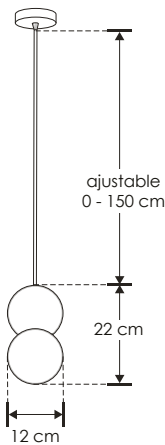
ajustable 0 - 150 cm
 o
 ajustable 0 - 120 cm



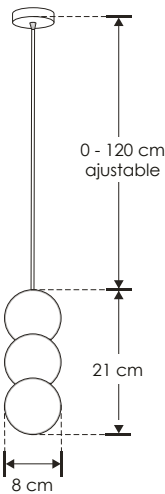
NOTA: No incluye lámpara G9.



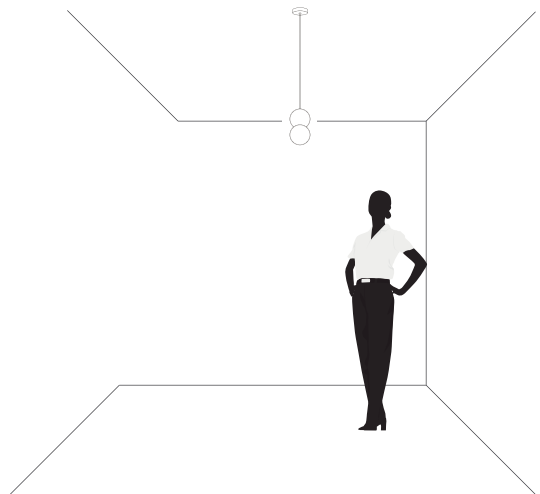
ILUEURESF08CMCG



ILUEURESF12CMCG



ILUEURESF21CMCG



ILUEURESF08CMCG
 ILUEURESF12CMCG
 ILUEURESF21CMCG



IP 20

15 W MAX





ilumileds®
LÍNEA **europa**
THE ART OF LIGHTING

Elemento de iluminación suspendido en techo (incluye canope para sobreponer), incluye base G9 (no incluye lámpara).

MATERIAL DE CONSTRUCCIÓN:
Concreto acabado gris / esfera de cristal.

TIPO DE BASE:
Base G9 de hasta 15 W máximo.

ÁNGULO DE APERTURA:
120° (Puede variar dependiendo de la lámpara que se le instale).

GRADO DE PROTECCIÓN:
IP20 (Para uso en interiores).

TIPO DE INSTALACIÓN:
Suspendido (con canope de sobreponer en techo)

CARACTERÍSTICAS DE LA BASE G9 INCLUIDA:
277 V ~ 50/60Hz, 15 W (0.12 A) máx.

THE ART OF LIGHTING



“La obra de arte que no tiene vida no es obra de arte.” - Mathias Goeritz-



THE ART OF LIGHTING





"Ama el color. Toma riesgos. Sé curioso" - Kelly Wearstler-

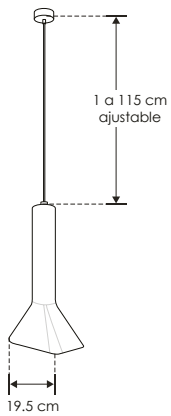


ajustable 0 - 115 cm

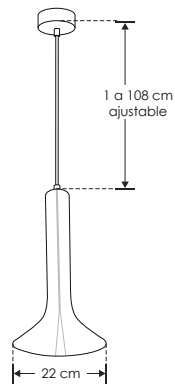
ajustable 0 - 108 cm



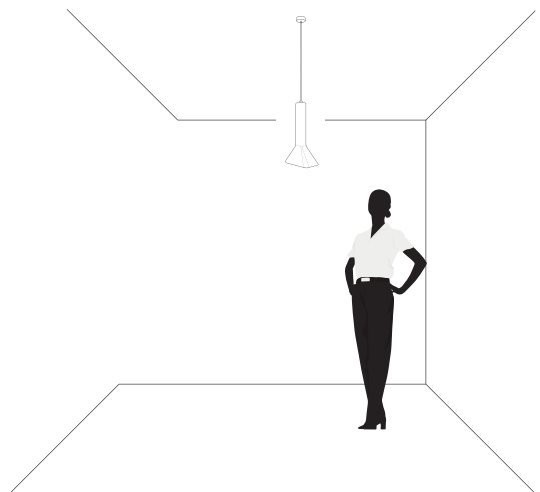
NOTA: No incluye lámpara E14



ILUONCREE1402



ILUONCREE1403



ILUONCREE1402 ILUONCREE1403



IP 20

6 W MAX



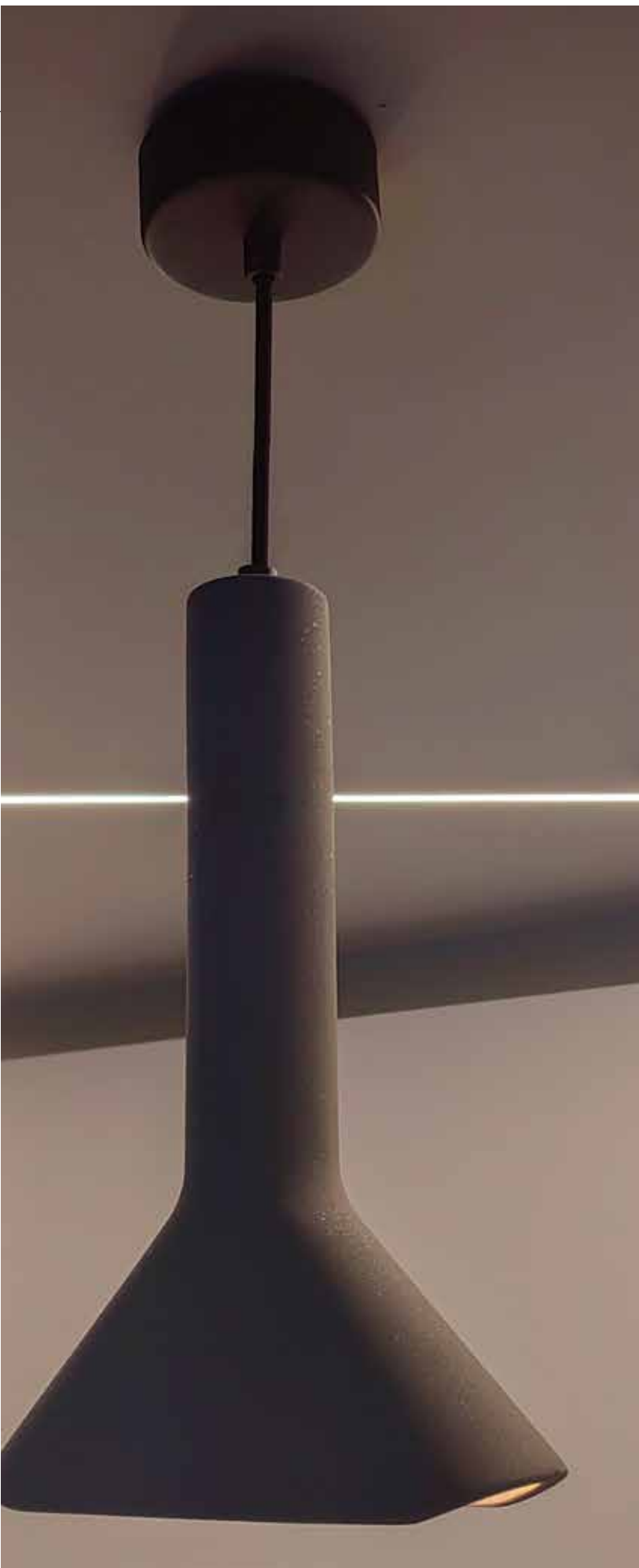
277



E14



120°



ilumileds®
LÍNEA **europa**
THE ART OF LIGHTING

Elemento de iluminación suspendido en techo,
incluye base E14 (no incluye lámpara).

MATERIAL DE CONSTRUCCIÓN:
Concreto acabado gris.

TIPO DE BASE:
E14 de hasta 6 W máximo.

ÁNGULO DE APERTURA:
120°

GRADO DE PROTECCIÓN:
IP20 (Para uso en interiores).

TIPO DE INSTALACIÓN:
Suspendido

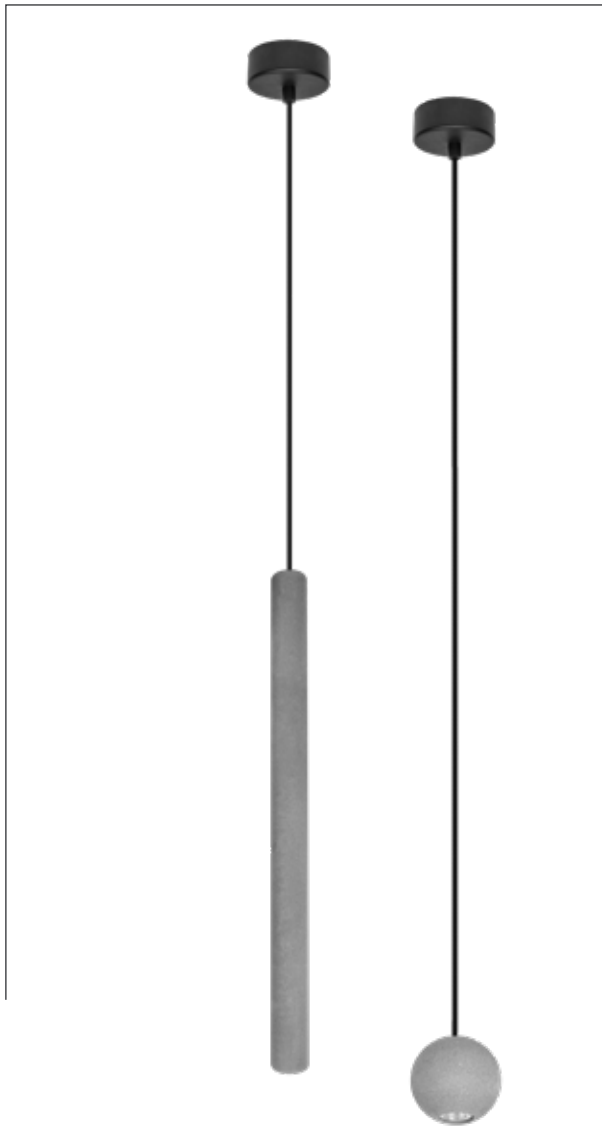
CARACTERÍSTICAS DE LA BASE E14 INCLUIDA:
277 V ~ 50/60Hz, 6 W (0.02 A) máx.

THE ART OF LIGHTING



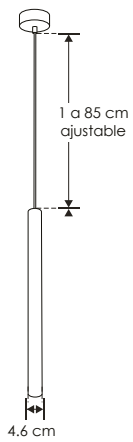
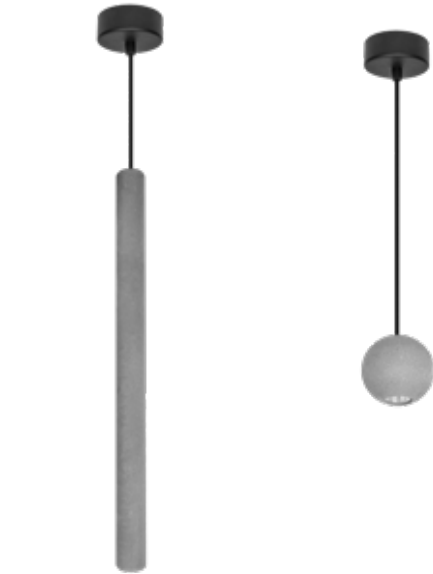
"Sentir lo invisible y ser capaz de crearlo, eso es arte." - Hans Hofmann-



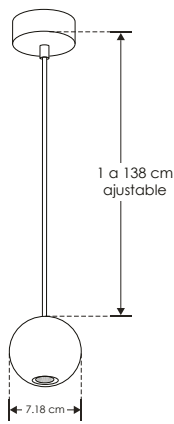


ajustable 1 - 85 cm

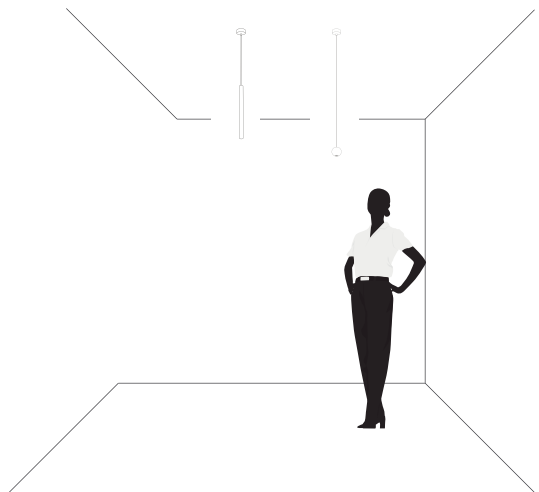
ajustable 1 - 138 cm



ILUONCRE4.5W06



ILUONCRE4.5W07



ILUONCRE4.5W06 ILUONCRE4.5W07



IP 20

4.5 W



85-265



38°

Elemento de iluminación suspendido en techo.

Características:

MATERIAL DE CONSTRUCCIÓN:
Concreto acabado gris.

TIPO DE INSTALACIÓN:
Suspendido.

TEMPERATURA DE COLOR CORRELACIONADA:
3 000 K (Blanco cálido).

Parámetros Técnicos:

VOLTAJE DE ALIMENTACIÓN:
85-265 V ~ 50/60 Hz (0.05-0.02 A).

POTENCIA:
4.5 W

GRADO DE PROTECCIÓN:
IP20 (Para uso en interiores).

ÁNGULO DE APERTURA:
38°

FLUJO LUMINOSO:
360 lm

CRI 80

THE ART OF LIGHTING





"Otros han visto lo que es, y preguntan por qué. Yo he visto lo que podría ser, y me he preguntado por qué no." -Pablo Picasso-



iLumileds®
LÍNEA Λ europea
THE ART OF LIGHTING



"Minimalismo significa no tratar de mejorar la perfección."
-Bryant McGill-

D. SUSPENDIDOS / ALUMINIO

Luminario para suspender, incluye canope para sobreponer en techo.

Características

MATERIAL DE CONSTRUCCIÓN:

Canope de aluminio acabado negro mate, esfera de cristal ahumado negro.

TIPO DE INSTALACIÓN:

Suspendido (Con canope de sobreponer en techo).

TEMPERATURA DE COLOR CORRELACIONADA:

3 000 K (Blanco cálido).

Parámetros Técnicos:

VOLTAJE DE ALIMENTACIÓN:

85 - 265 V ~ 50/60 Hz (0.21 – 0.07 A).

POTENCIA:

18 W

GRADO DE PROTECCIÓN:

IP20 (Para uso en interiores).

TEMPERATURA DE OPERACIÓN:

-20°C a 60°C

ÁNGULO DE APERTURA:

360° (Efecto de salida de luz omnidireccional).

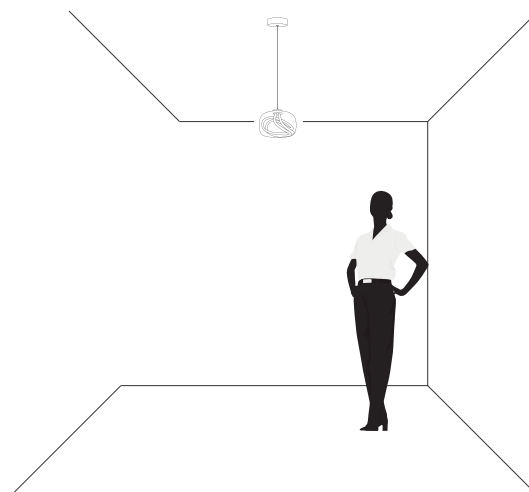
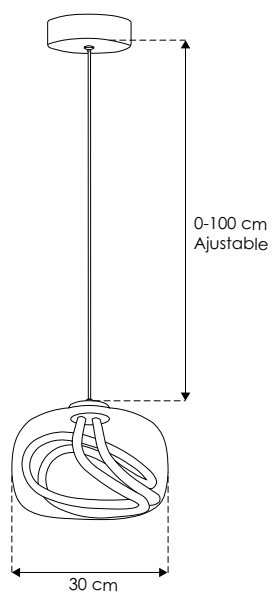
FLUJO LUMINOSO:

900 lm

CRI 90



ajustable 0 - 100 cm



ILUNEOGLASS18WWW



IP 20

18 W



FL 900

lámpara

Blanco cálido

3 000 K

Blanco cálido





THE ART OF LIGHTING



“Todo gran arquitecto es necesariamente un gran poeta. Debe ser un interprete original de su tiempo, sus días, su edad.” - Frank Lloyd Wright -



“El conocimiento nos hace libres, el arte nos hace libres.” -Ursula K. Le Guin-

THE ART OF LIGHTING



iLumileds®
LÍNEA **europa**
THE ART OF LIGHTING

Luminario de LED, suspendido para sobreponer en techo.

Características

MATERIAL DE CONSTRUCCIÓN:
Aluminio acabado negro.

TIPO DE INSTALACIÓN:
Suspendido (De sobreponer en techo, incluye canope).

TEMPERATURA DE COLOR CORRELACIONADA:
3 000 K (Blanco cálido).

Parámetros Técnicos:

VOLTAJE DE ALIMENTACIÓN:
85 - 265 V ~ 50/60 Hz (0.21 – 0.07 A).

POTENCIA:
18 W

GRADO DE PROTECCIÓN:
IP20 (Para uso en interiores).

TEMPERATURA DE OPERACIÓN:
-20°C a 40°C

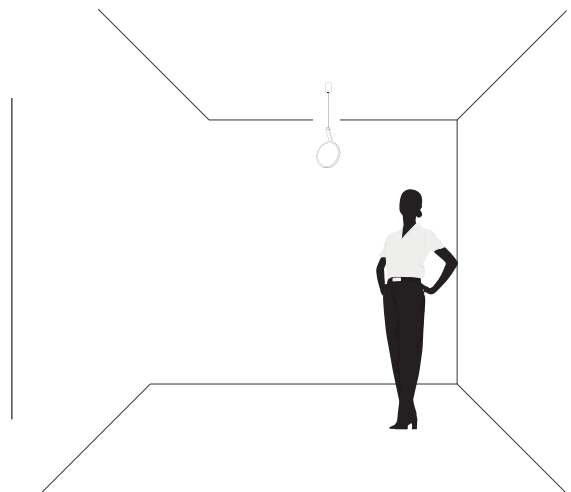
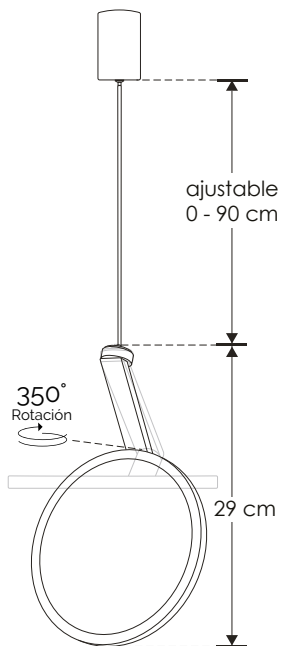
ÁNGULO DE APERTURA:
120°

FLUJO LUMINOSO:
700 lm

CRI 90



ajustable 0 - 90 cm



ILUMZ13B18W WWB

NOM

IP 20

18 W

85 - 265

FL 700
lámpara
Blanco cálido

3 000 K
Blanco cálido

120°



THE ART OF LIGHTING



"Las tendencias desaparecen, el estilo es eterno." -Saint Laurent-



“La alegría simple de tomar una idea en tus propias manos y darle la forma apropiada es emocionante.” - George Nelson -

THE ART OF LIGHTING



Luminario circular para suspender en techo.

Características

MATERIAL DE CONSTRUCCIÓN:
Aluminio acabado negro.

TIPO DE INSTALACIÓN:
Suspendido.

TEMPERATURA DE COLOR CORRELACIONADA:
3 000 K (Blanco cálido).

Parámetros Técnicos:

VOLTAJE DE ALIMENTACIÓN:
85 - 265 V ~ 50/60 Hz (0.14 - 0.05 A).

POTENCIA:
12 W

GRADO DE PROTECCIÓN:
IP20 (Para uso en interiores).

TEMPERATURA DE OPERACIÓN:
-20°C a 40°C

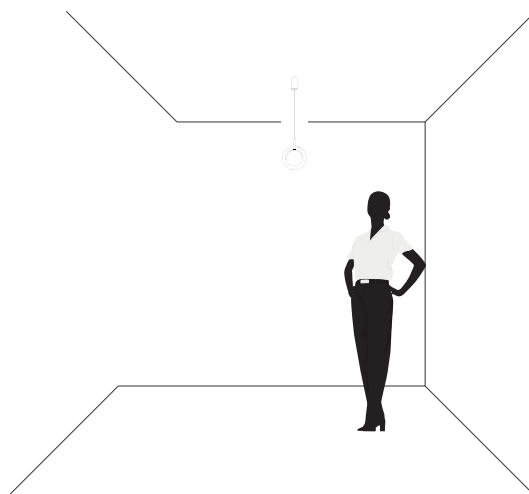
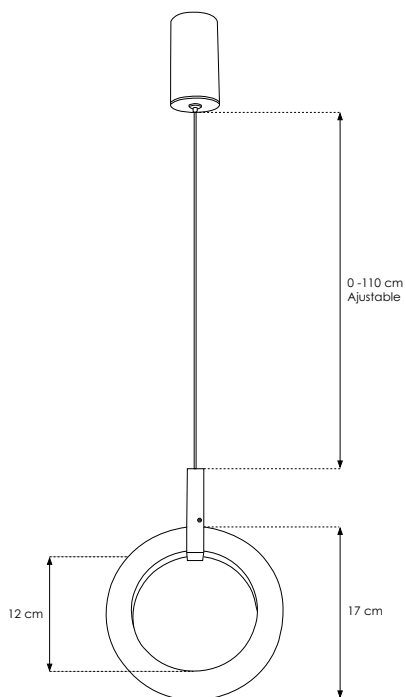
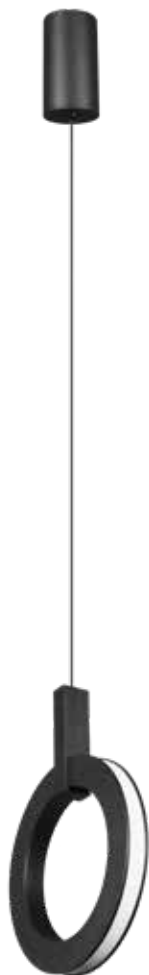
ÁNGULO DE APERTURA:
120°

FLUJO LUMINOSO:
720 lm

CRI 90



ajustable 0 - 110 cm



ILUP026S12WWWB

NOM

IP 20

12 W

85 - 265

FL 720

Blanco cálido

3 000 K

Blanco cálido

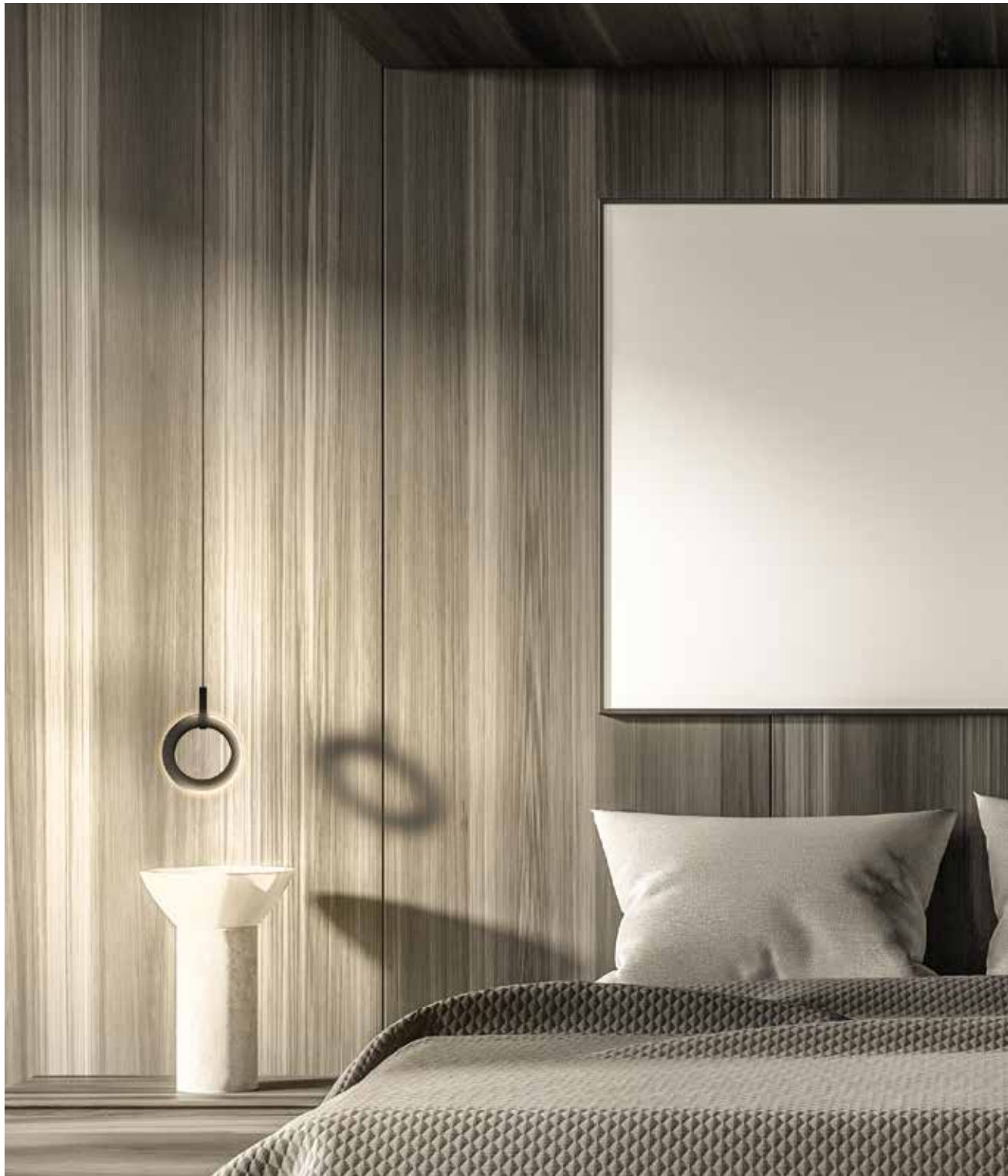
120°



THE ART OF LIGHTING



“Los detalles no son solo detalles, ellos hacen el diseño.” -CHARLES EAMES-



"Descubrí que podía decir las cosas con color y formas, cosas que no podía decir de otra manera porque no encontraba las palabras.." -Georgia O'Keeffe-

THE ART OF LIGHTING



Luminario circular para suspender en techo
(incluye canope para sobreponer).

Características

MATERIAL DE CONSTRUCCIÓN:
Aluminio acabado negro.

TIPO DE INSTALACIÓN:
Suspendido.

TEMPERATURA DE COLOR CORRELACIONADA:
3 000 K (Blanco cálido).

Parámetros Técnicos:

VOLTAJE DE ALIMENTACIÓN:
85 - 265 V ~ 50/60 Hz (0.14 - 0.05 A).

POTENCIA:
12 W

GRADO DE PROTECCIÓN:
IP20 (Para uso en interiores).

TEMPERATURA DE OPERACIÓN:
-20°C a 40°C

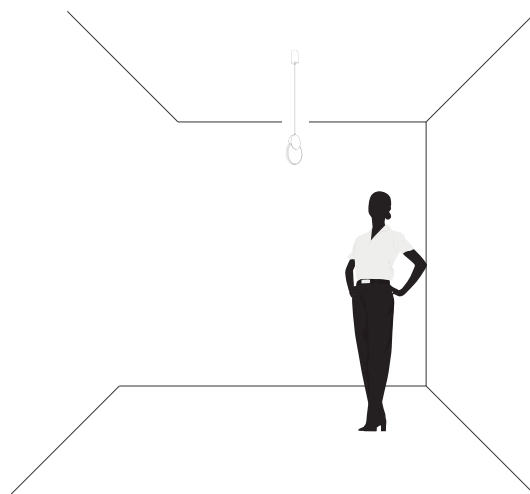
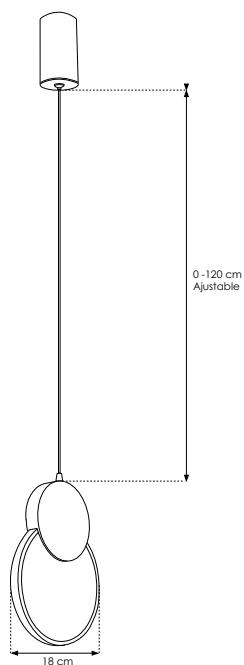
ÁNGULO DE APERTURA:
120° (Doble salida de luz).

FLUJO LUMINOSO:
720 lm

CRI 90



ajustable 0 - 120 cm



ILUP355S12WWWB

NOM

IP 20

12 W

85 - 265

FL 720

Blanco cálido

3 000 K

Blanco cálido

120°



THE ART OF LIGHTING



“Lo funcional es mejor que lo bello, porque lo que funciona bien permanece en el tiempo.” -Ray Eames-



"Para crear, uno debe antes cuestionarlo todo."
-Eileen Gray-

THE ART OF LIGHTING



Luminario esférico para suspender en techo
(incluye canope para sobreponer).

Características

MATERIAL DE CONSTRUCCIÓN:

Aluminio acabado negro, cristal difuso y cristal acabado negro brillante.

TIPO DE INSTALACIÓN:

Suspendido.

TEMPERATURA DE COLOR CORRELACIONADA:

3 000 K (Blanco cálido).

Parámetros Técnicos:

VOLTAJE DE ALIMENTACIÓN:

85 - 265 V ~ 50/60 Hz (0.14 - 0.05 A).

POTENCIA:

12 W

GRADO DE PROTECCIÓN:

IP20 (Para uso en interiores).

TEMPERATURA DE OPERACIÓN:

-20°C a 40°C

ÁNGULO DE APERTURA:

360°

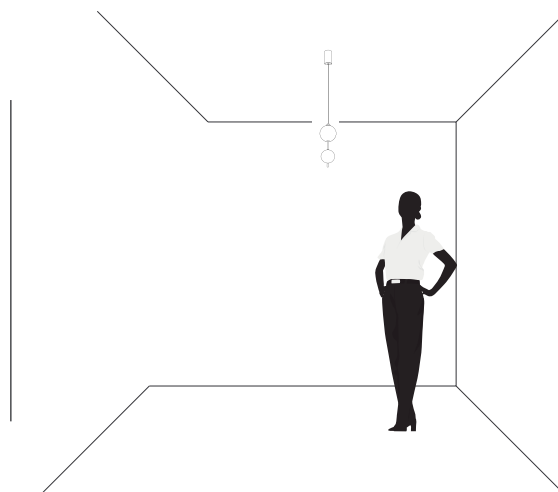
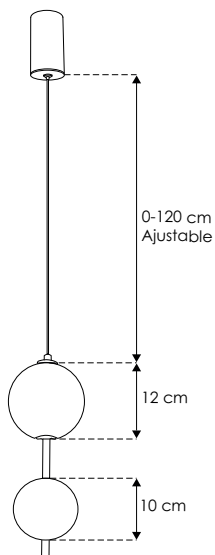
FLUJO LUMINOSO:

720 lm

CRI 90



ajustable 0 - 120 cm



ILUP036S12WWWB



IP 20

12 W



FL 720

720 mm

Blanco cálido

3 000 K

Blanco cálido





THE ART OF LIGHTING



"Ya no basta con satisfacer a las personas; Ahora hay que dejarlas encantadas." -PHILIP KOTLER-



"La Luz es el primer elemento del diseño, sin ella no hay color, forma o textura." -THOMAS E. FARIN-

THE ART OF LIGHTING



iLumileds®
LÍNEA **europa**
THE ART OF LIGHTING

Luminario de LED, suspendido para sobreponer en techo.

Características

MATERIAL DE CONSTRUCCIÓN:

Aluminio acabado dorado.

TIPO DE INSTALACIÓN:

Suspendido (De sobreponer en techo, incluye canope).

TEMPERATURA DE COLOR CORRELACIONADA:

3 000 K (Blanco cálido).

Parámetros Técnicos:

VOLTAJE DE ALIMENTACIÓN:

100 - 265 V ~ 50/60 Hz (0.07 - 0.03 A).

POTENCIA:

7 W

GRADO DE PROTECCIÓN:

IP20 (Para uso en interiores).

TEMPERATURA DE OPERACIÓN:

-20°C a 40°C

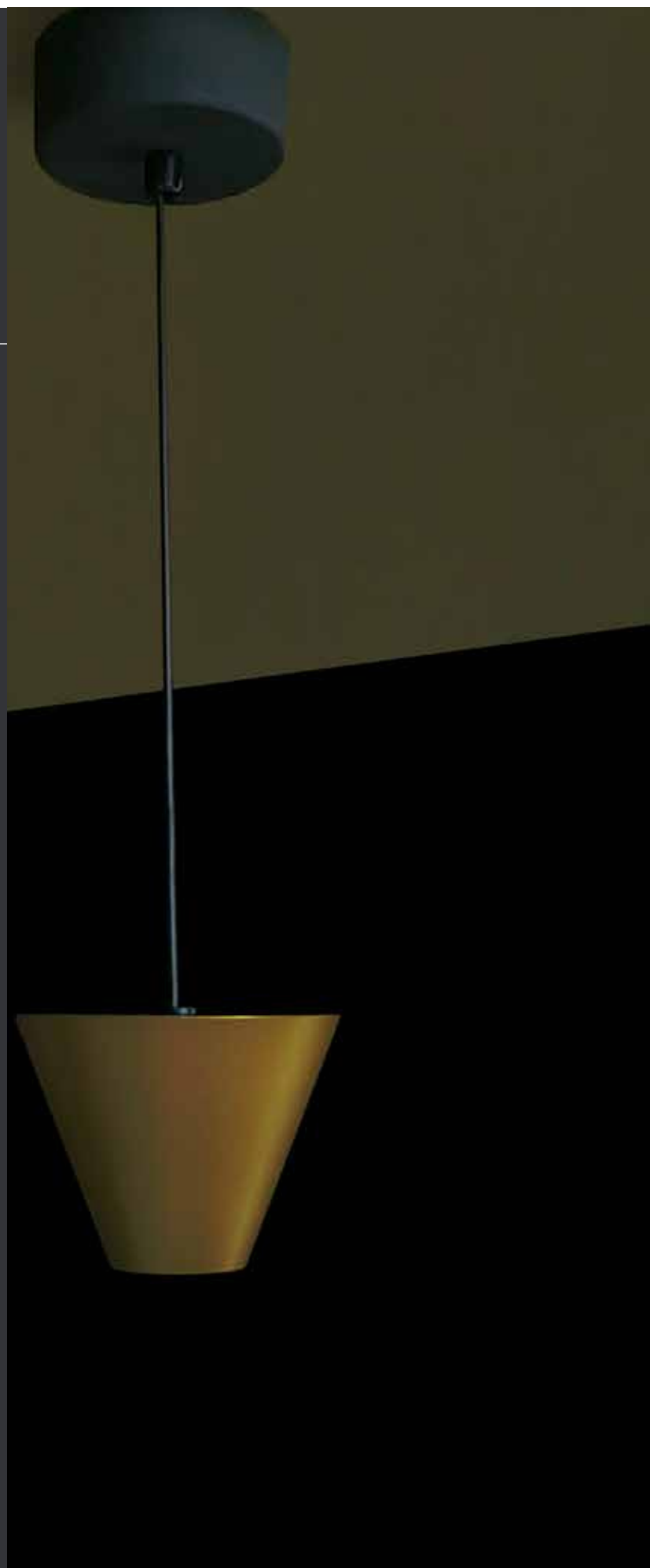
ÁNGULO DE APERTURA:

120°

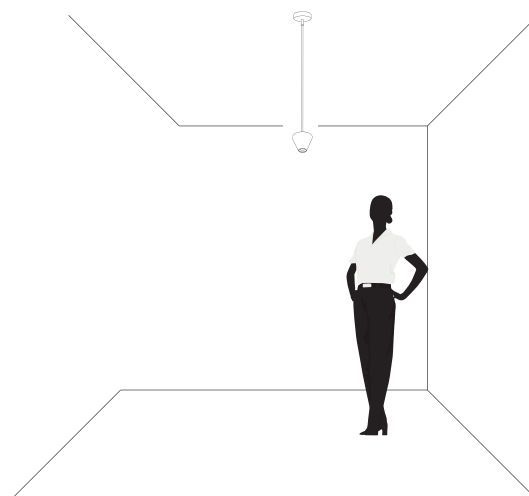
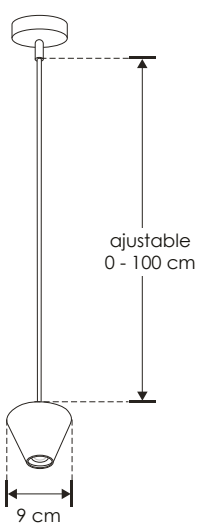
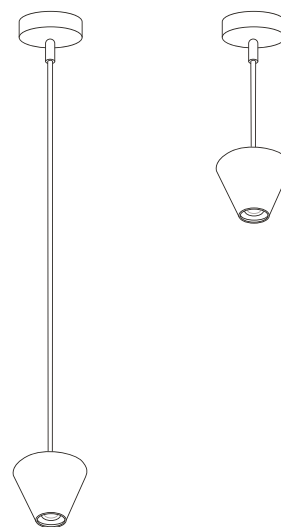
FLUJO LUMINOSO:

420 lm

CRI 90



ajustable 0 - 100 cm



ILUEUR41WWG

NOM

IP 20

7 W

100-265

FL 420

Temperatura
Blanco cálido

3 000 K

Blanco cálido

120°

THE ART OF LIGHTING





“Si una obra es intensa, válida y tiene una idea potente hará que las imperfecciones queden en un segundo plano.” -Alberto Campo Baeza-

Luminario de LED, suspendido para sobreponer en techo.

Características

MATERIAL DE CONSTRUCCIÓN:
Aluminio acabado negro.

TIPO DE INSTALACIÓN:
Suspendido (De sobreponer en techo, incluye canope).

TEMPERATURA DE COLOR CORRELACIONADA:
3 000 K (Blanco cálido).

Parámetros Técnicos:

VOLTAJE DE ALIMENTACIÓN:
100 - 265 V ~ 50/60 Hz (0.07 – 0.03 A).

POTENCIA:
7 W

GRADO DE PROTECCIÓN:
IP20 (Para uso en interiores).

TEMPERATURA DE OPERACIÓN:
-20°C a 40°C

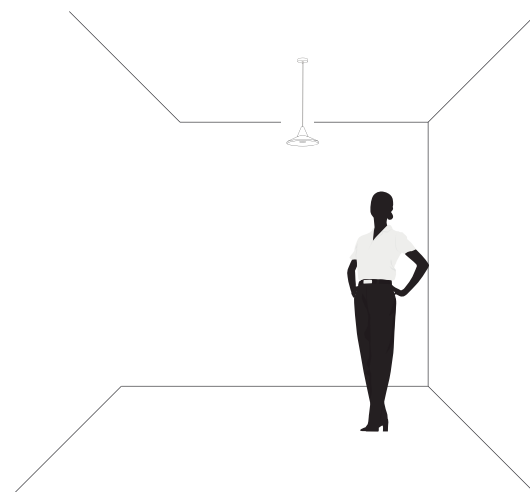
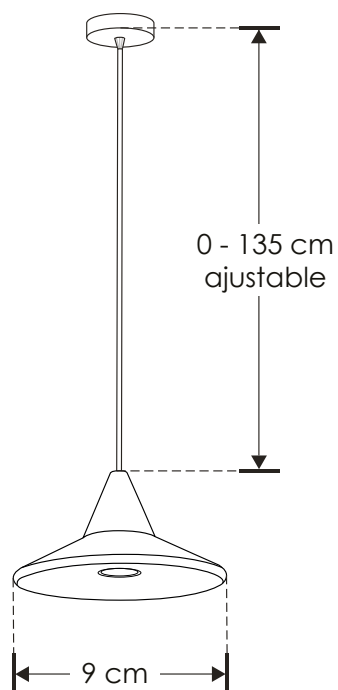
ÁNGULO DE APERTURA:
18°

FLUJO LUMINOSO:
420 lm

CRI 90



ajustable 0 - 110 cm



ILUEUR200287WWWB

NOM

IP 20

7 W

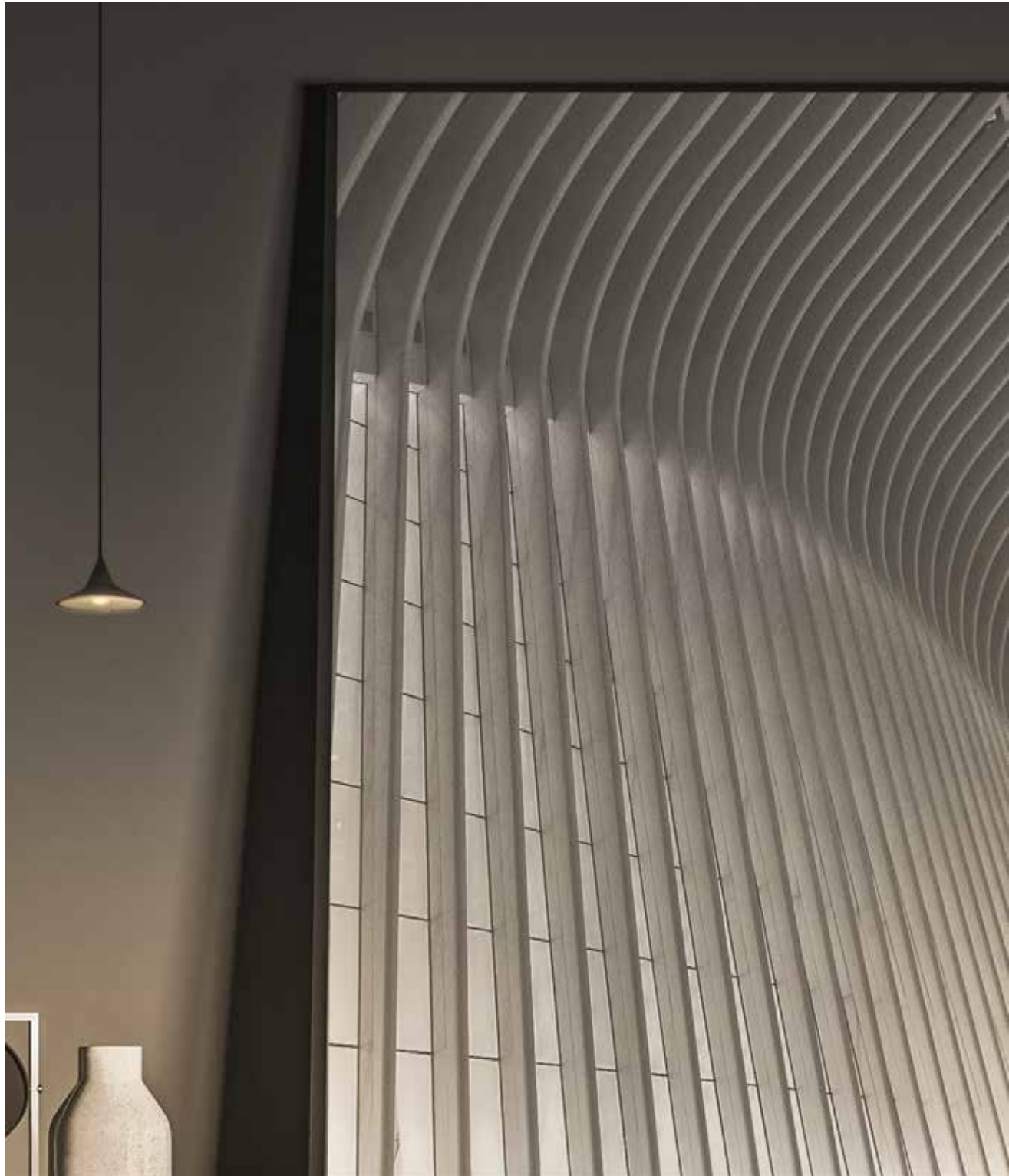
100 - 265

FL 420

Temperatura
Blanco cálido

3 000 K
Blanco cálido

18°



“El arte consiste en reconfigurar la vida, pero no crea ni causa vida.” -
Stanley Kubrick-

THE ART OF LIGHTING





THE ART OF LIGHTING



“Todo es diseño, y la calidad del diseño afecta la calidad de nuestras vidas”
-Norman Foster-

Luminario de LED para suspender en techo

Características

MATERIAL DE CONSTRUCCIÓN:

Aluminio acabado negro o dorado (dependiendo del modelo).

TIPO DE INSTALACIÓN:

Suspendido (De sobreponer en techo, incluye canope).

TEMPERATURA DE COLOR CORRELACIONADA:

3 000 K (Blanco cálido).

Parámetros Técnicos:

VOLTAJE DE ALIMENTACIÓN:

100 - 265 V ~ 50/60 Hz (0.07 – 0.03 A).

POTENCIA:

7 W

GRADO DE PROTECCIÓN:

IP20 (Para uso en interiores).

TEMPERATURA DE OPERACIÓN:

-20°C a 40°C

ÁNGULO DE APERTURA:

120°

FLUJO LUMINOSO:

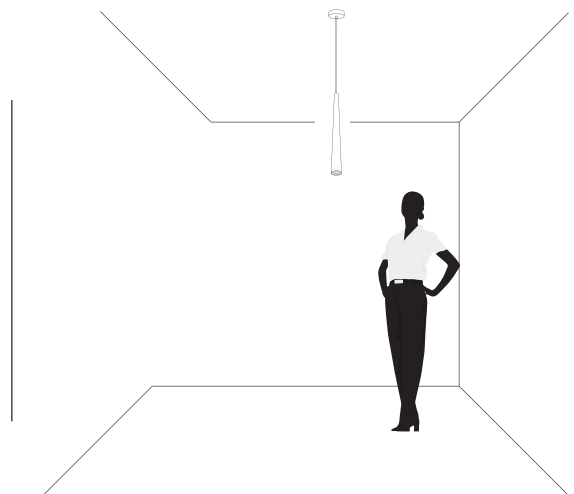
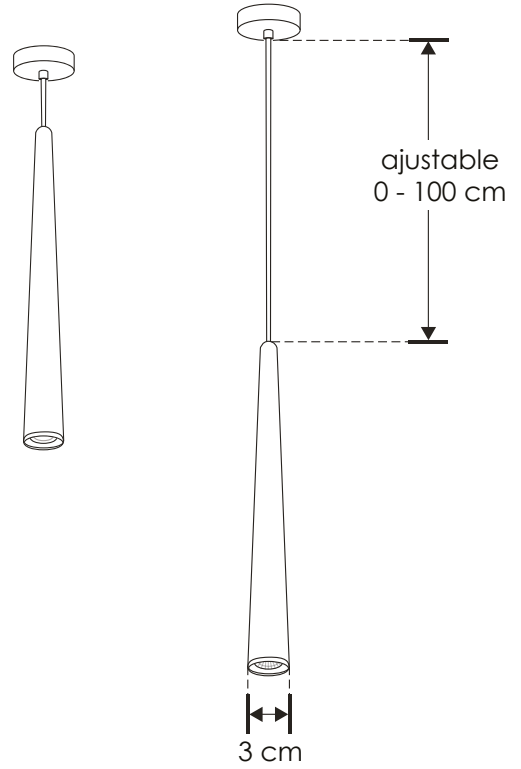
420 lm

CRI 90





ajustable 0 - 100 cm



ILUEUR42WWB [Acabado negro]
 ILUEUR42WWG [Acabado dorado]

NOM

IP 20

7 W

100-265

FL 420

luminaria

blanco cálido

3 000 K

blanco cálido

120°

THE ART OF LIGHTING



“En arte, pienso, solo se puede ser hoy de vanguardia.” -Oscar Masotta-



Luminario de LED para suspender en techo

MATERIAL DE CONSTRUCCIÓN:
Concreto gris / Aluminio acabado negro.

TIPO DE BASE:
G9 de hasta 15 W máximo.

ÁNGULO DE APERTURA:
270° (Puede variar dependiendo de la lámpara que se le instale).

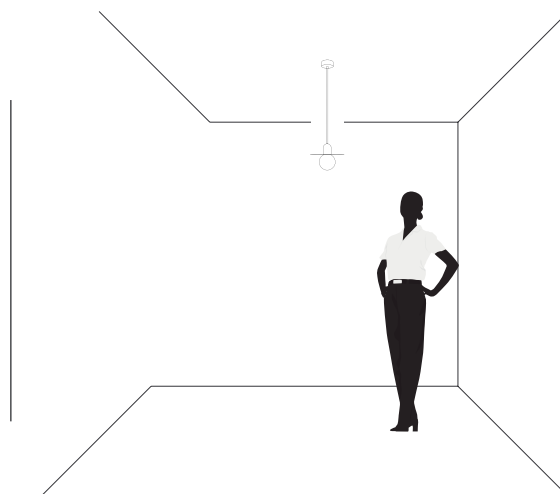
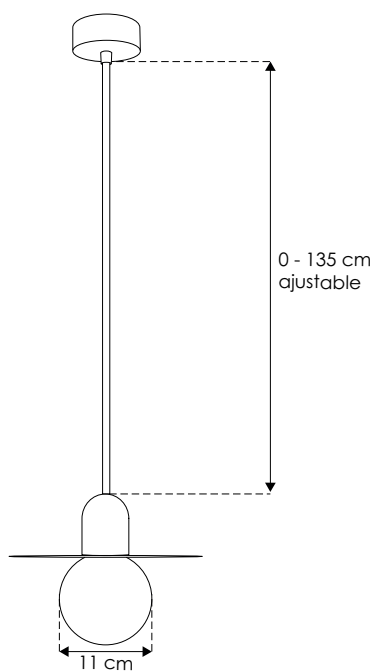
GRADO DE PROTECCIÓN:
IP20 (Para uso en interiores).

TIPO DE INSTALACIÓN:
Suspendido en techo (Incluye canope para sobreponer).

CARACTERÍSTICAS DE LA BASE E14 INCLUIDA:
277 V ~ 50/60Hz, 15 W (0.12 A) máx.



ajustable 0 - 135 cm



ILUEUR30028B

NOM

IP 20

15 W MAX

277

G9

270°



THE ART OF LIGHTING



"Arte es poder." - Henry W. Longfellow



“El arte nunca es acabado, solo abandonado.” -Leonardo da Vinci-

THE ART OF LIGHTING



Luminario de LED para suspender en techo.

Características

MATERIAL DE CONSTRUCCIÓN:

Aluminio acabado negro con difusor de cristal opalino.

TIPO DE INSTALACIÓN:

Suspendido (De sobreponer en techo, incluye canope).

TEMPERATURA DE COLOR CORRELACIONADA:

3 000 K (Blanco cálido).

Parámetros Técnicos:

VOLTAJE DE ALIMENTACIÓN:

100 - 265 V ~ 50/60 Hz (0.08 – 0.03 A).

POTENCIA:

8 W

GRADO DE PROTECCIÓN:

IP20 (Para uso en interiores).

TEMPERATURA DE OPERACIÓN:

-20°C a 40°C

ÁNGULO DE APERTURA:

360° (Efecto de salida de luz omnidireccional).

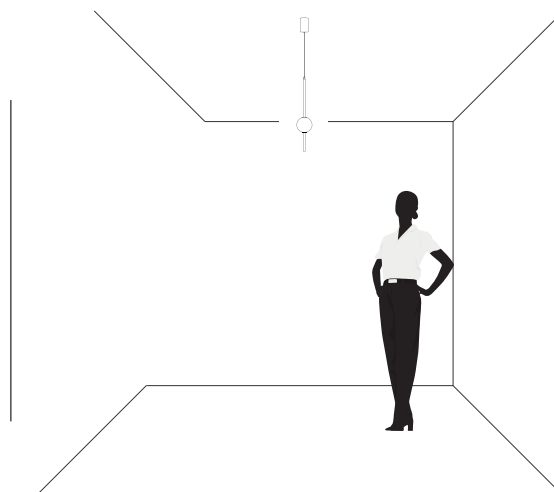
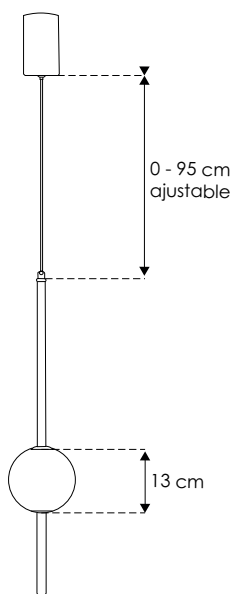
FLUJO LUMINOSO:

550 lm

CRI 90



ajustable 0 - 95 cm



ILUEUR445S8WWW



IP 20

8 W



100 - 265

FL 550

550 lm
Blanco cálido

3 000 K
Blanco cálido





THE ART OF LIGHTING



“Sin libertad no hay obra de arte.” -Francisco Javier Sáenz De Oiza-



“El mejor piropo que se me puede decir es que un diseño mío parece tan simple que hubiera podido hacerlo cualquiera.” -Vico Magistretti-

THE ART OF LIGHTING



Luminario de LED para suspender en techo

Características

MATERIAL DE CONSTRUCCIÓN:
Aluminio acabado negro con cubierta de policarbonato difuso.

TIPO DE INSTALACIÓN:
Suspendido (De sobreponer en techo, incluye canope).

TEMPERATURA DE COLOR CORRELACIONADA:
3 000 K (Blanco cálido).

Parámetros Técnicos:

VOLTAJE DE ALIMENTACIÓN:
100 - 265 V ~ 50/60 Hz (0.07 - 0.03 A).

POTENCIA:
7 W

GRADO DE PROTECCIÓN:
IP20 (Para uso en interiores).

TEMPERATURA DE OPERACIÓN:
-20°C a 40°C

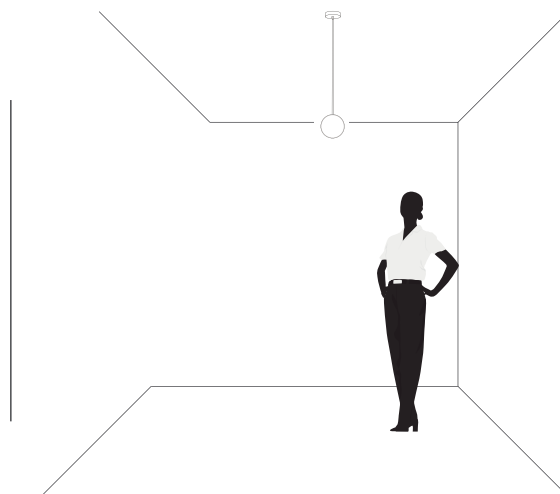
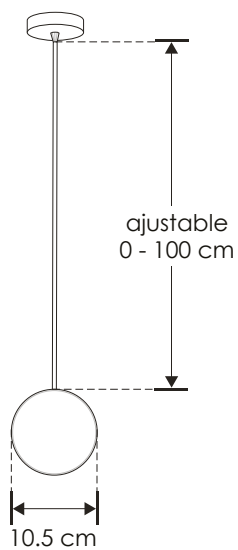
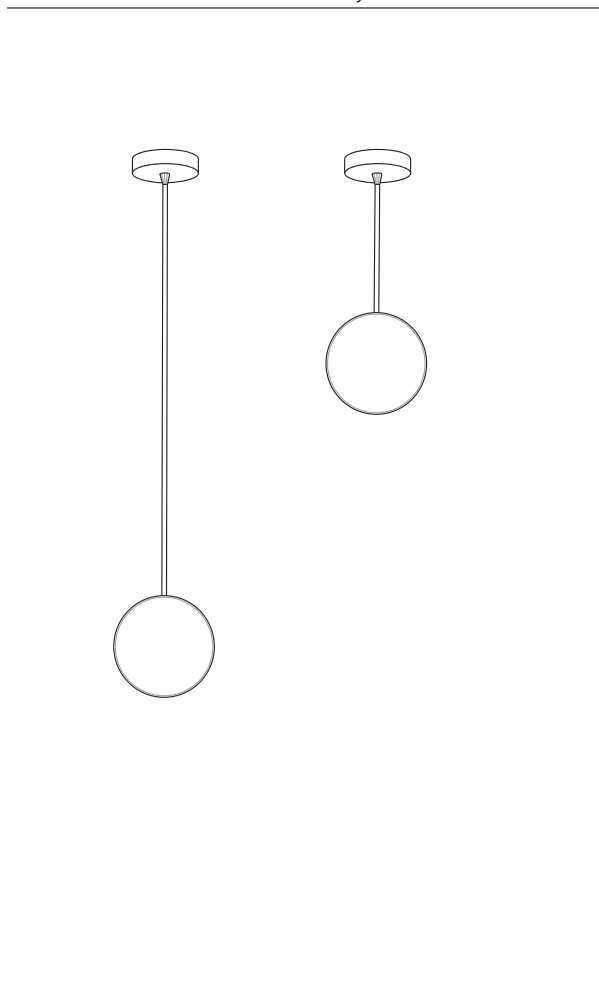
ÁNGULO DE APERTURA:
360°

FLUJO LUMINOSO:
420 lm

CRI 90



ajustable 0 - 100 cm



ILUEUR136WWB



IP 20

7 W



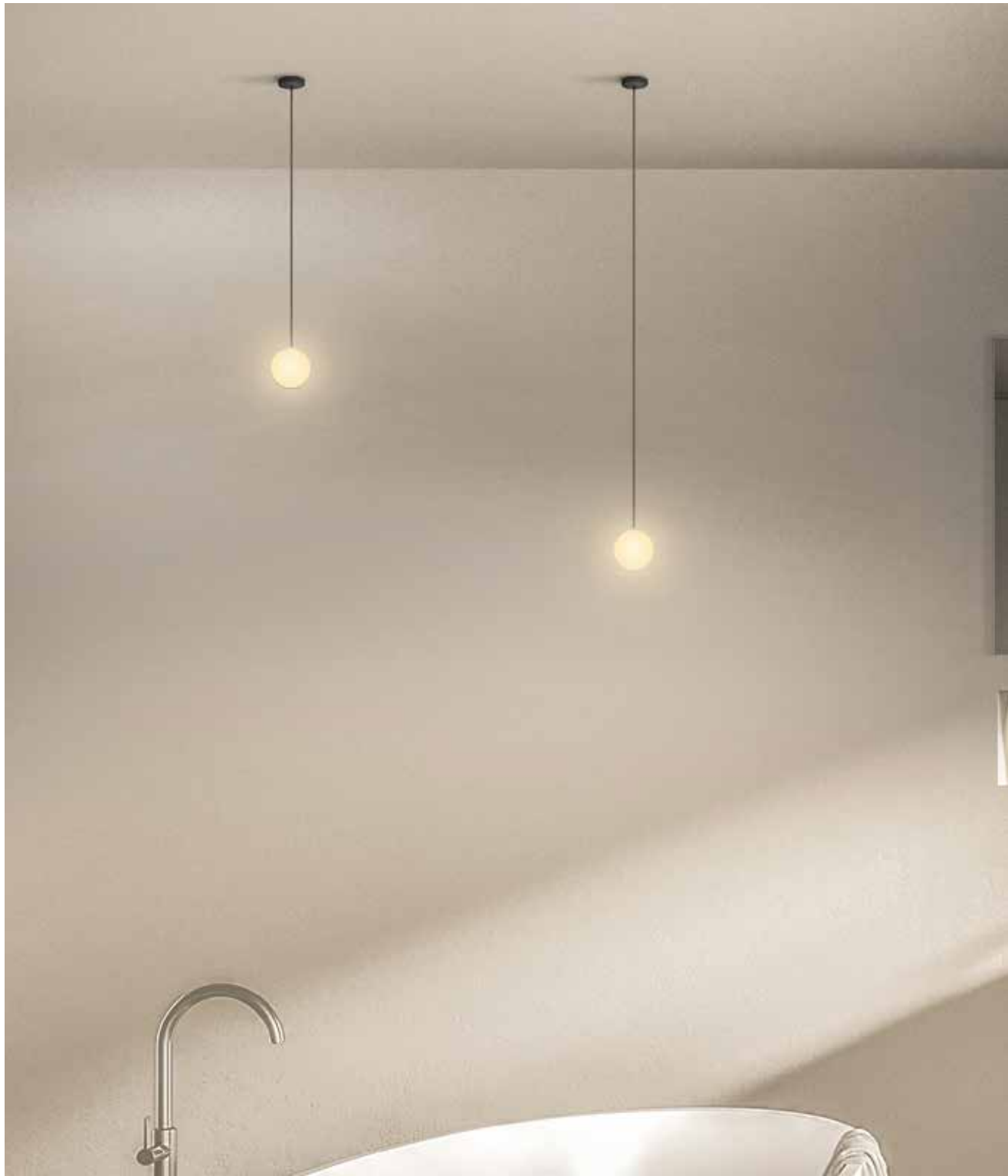
FL 420

Temperatura
Blanco cálido

3 000 K
Blanco cálido



THE ART OF LIGHTING





"Que sería de la vida si no tuviéramos el valor de intentar cosas nuevas."
-Vincent van Gogh-

Luminario de LED para suspender en techo.

Características

MATERIAL DE CONSTRUCCIÓN:

Aluminio acabado negro.

TIPO DE INSTALACIÓN:

Suspendido (De sobreponer en techo, incluye canope).

TEMPERATURA DE COLOR CORRELACIONADA:

3 000 K (Blanco cálido).

Parámetros Técnicos:

VOLTAJE DE ALIMENTACIÓN:

100 - 265 V ~ 50/60 Hz (0.25 – 0.09 A).

POTENCIA:

25 W

GRADO DE PROTECCIÓN:

IP20 (Para uso en interiores).

TEMPERATURA DE OPERACIÓN:

-20°C a 40°C

ÁNGULO DE APERTURA:

360° (Efecto de luz omnidireccional).

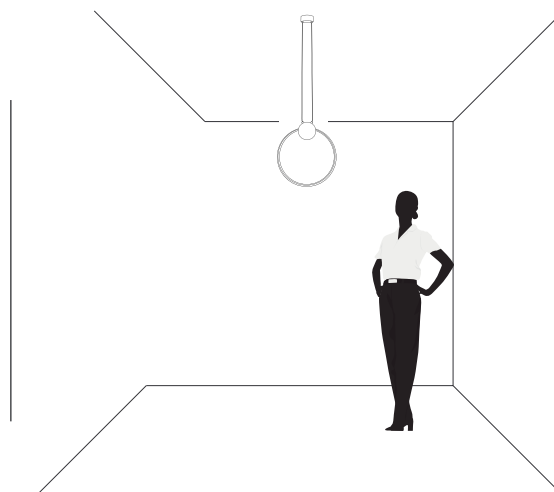
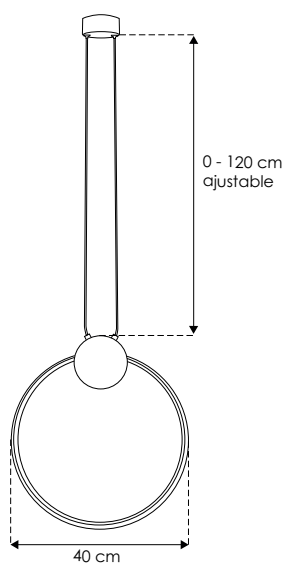
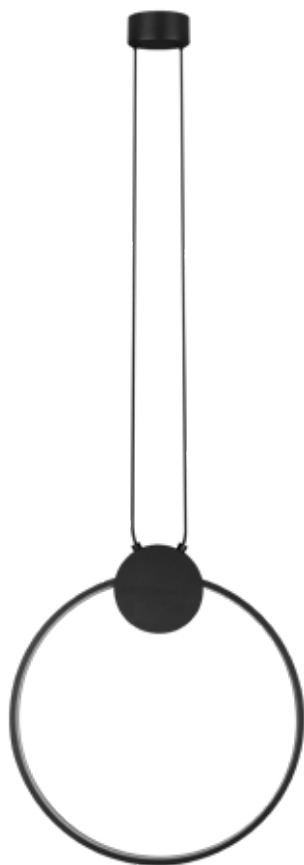
FLUJO LUMINOSO:

900 lm

CRI 90



ajustable 0 - 120 cm



ILUEUR446S25WWW



IP 20

25 W



100 - 265

FL 900

temperatura
Blanco cálido

3 000 K

Blanco cálido





“El arte tiene nada que ver con el gusto. No existe para que se le pruebe.”
-Edgar Allan Poe-

THE ART OF LIGHTING





THE ART OF LIGHTING



"El arte no reproduce aquello que es visible, sino que hace visible aquello que no siempre lo es." -Paul Klee-

Luminario de LED para suspender en techo.

Características

MATERIAL DE CONSTRUCCIÓN:

Aluminio acabado negro.

TIPO DE INSTALACIÓN:

Suspendido (De sobreponer en techo, incluye canope).

TEMPERATURA DE COLOR CORRELACIONADA:

3 000 K (Blanco cálido).

Parámetros Técnicos:

VOLTAJE DE ALIMENTACIÓN:

100 - 265 V ~ 50/60 Hz (0.07 – 0.03 A).

POTENCIA:

7 W

GRADO DE PROTECCIÓN:

IP20 (Para uso en interiores).

TEMPERATURA DE OPERACIÓN:

-20°C a 40°C

ÁNGULO DE APERTURA:

120°

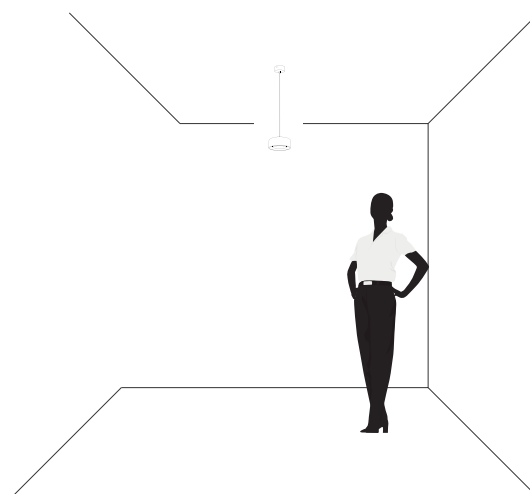
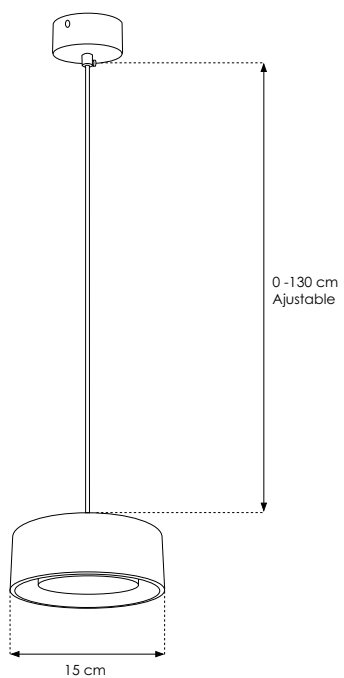
FLUJO LUMINOSO:

490 lm

CRI 90



ajustable 0 - 130 cm



ILUEUR440S7WWW



IP 20

7 W



FL 490

Fluorescente

Blanco cálido

3 000 K

Blanco cálido





“No es verdad que lo útil sea bello, pero sí que lo bello es útil. La belleza puede mejorar la forma de vivir de la gente” -Anna Castelli Ferrieri-

THE ART OF LIGHTING





THE ART OF LIGHTING



“El hombre no puede crear sin destruir simultáneamente” -Alvar Aalto-

Luminario de LED para suspender en techo.

Características

MATERIAL DE CONSTRUCCIÓN:

Aluminio acabado negro.

TIPO DE INSTALACIÓN:

Suspendido (De sobreponer en techo, incluye canope).

TEMPERATURA DE COLOR CORRELACIONADA:

3 000 K (Blanco cálido).

Parámetros Técnicos:

VOLTAJE DE ALIMENTACIÓN:

100 - 265 V ~ 50/60 Hz (0.12 – 0.05 A).

POTENCIA:

12 W

GRADO DE PROTECCIÓN:

IP20 (Para uso en interiores).

TEMPERATURA DE OPERACIÓN:

-20°C a 40°C

ÁNGULO DE APERTURA:

360°

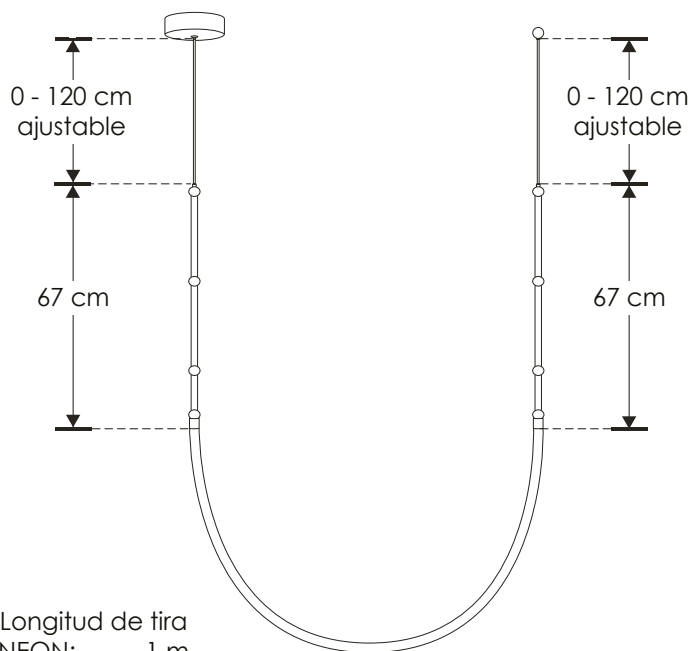
FLUJO LUMINOSO:

500 lm

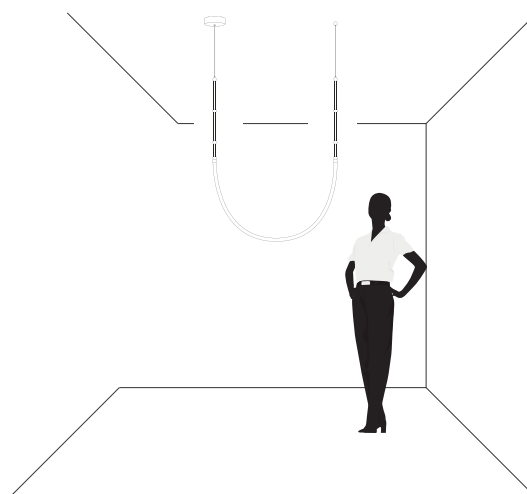
CRI 90



ajustable 0 - 120 cm



ILUEUR72S12WWW



IP 20

12 W



100 - 265

FL 500

Temperatura
Blanco cálido

3 000 K

Blanco cálido





"No tengas miedo de la perfección, nunca la alcanzarás." -Salvador Dalí-

THE ART OF LIGHTING





THE ART OF LIGHTING



"No hay arte sin transformación." -Robert Bresson-

iLumileds®
LÍNEA *europa*
THE ART OF LIGHTING

Luminario de LED para sobreponer de techo a muro. Incluye cánope para techo e imán para muro.

Características

MATERIAL DE CONSTRUCCIÓN:
Aluminio acabado negro.

TIPO DE INSTALACIÓN:
Suspendido de techo a pared (De sobreponer en techo, incluye canope e imán para pared).

TEMPERATURA DE COLOR CORRELACIONADA:
3 000 K (Blanco cálido).

Parámetros Técnicos:

VOLTAJE DE ALIMENTACIÓN:
100 - 265 V ~ 50/60 Hz (0.12 – 0.05 A).

POTENCIA:
12 W

GRADO DE PROTECCIÓN:
IP20 (Para uso en interiores).

TEMPERATURA DE OPERACIÓN:
-20°C a 40°C

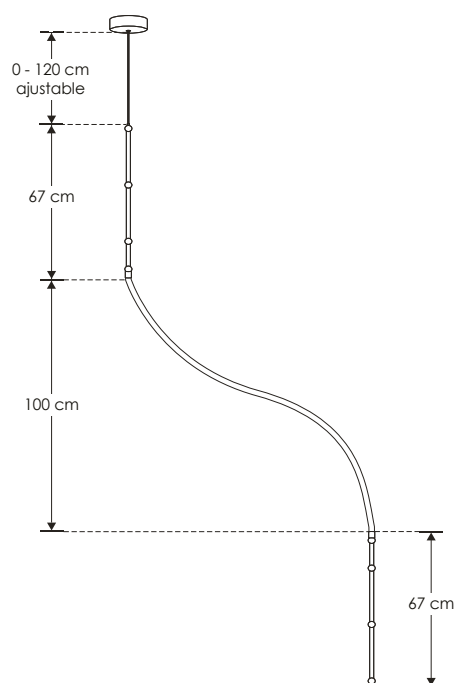
ÁNGULO DE APERTURA:
360°

FLUJO LUMINOSO:
500 lm

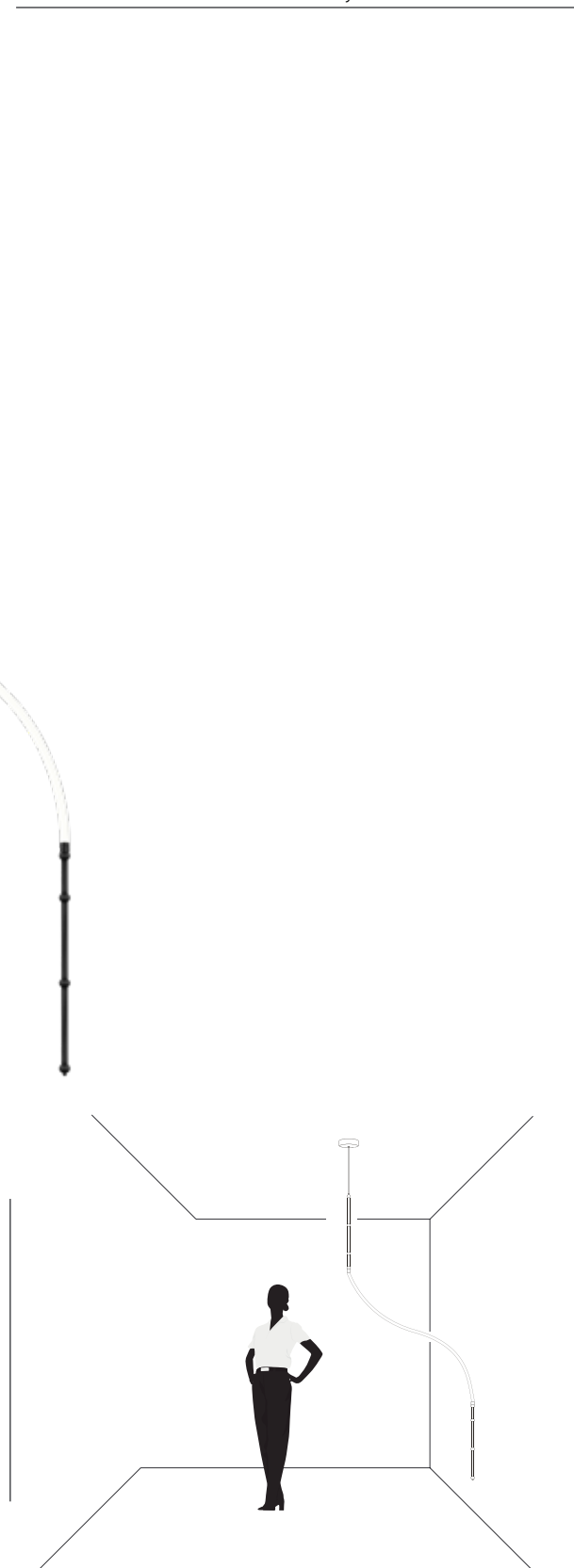
CRI 90



ajustable 0 - 120 cm



ILUEUR72TP12WWW



NOM

IP 20

12 W

100 - 265

FL 500

Blanco cálido

3 000 K

Blanco cálido



360°



“La regla de la arquitectura es hacer las cosas con amor y obsesión en gran proporción.” -Miguel Fisac-

THE ART OF LIGHTING





THE ART OF LIGHTING



"Hay una gran diferencia entre diseño abstracto sin contenido y diseño abstracto con contenido. Se puede ser un gran manipulador de la forma, pero si la solución no es la más apta, no tiene sentido."

-Paul Rand-

Luminario de LED para suspender en techo.

Características

MATERIAL DE CONSTRUCCIÓN:

Aluminio acabado negro.

TIPO DE INSTALACIÓN:

Suspendido (De sobreponer en techo, incluye canope).

TEMPERATURA DE COLOR CORRELACIONADA:

3 000 K (Blanco cálido).

Parámetros Técnicos:

VOLTAJE DE ALIMENTACIÓN:

100 - 265 V ~ 50/60 Hz (0.15 – 0.06 A).

POTENCIA:

15 W

GRADO DE PROTECCIÓN:

IP20 (Para uso en interiores).

TEMPERATURA DE OPERACIÓN:

-20°C a 40°C

ÁNGULO DE APERTURA:

360°

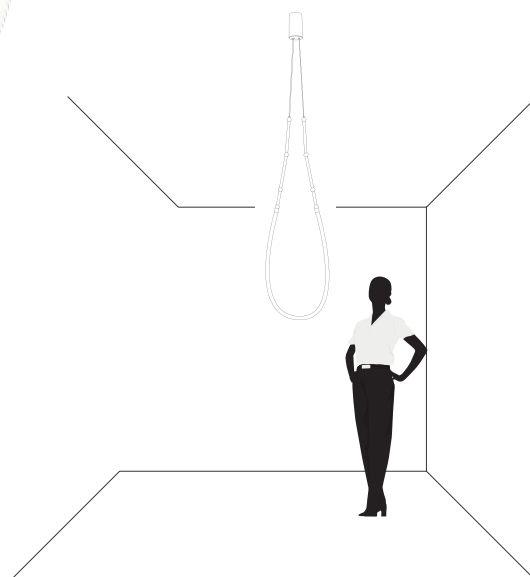
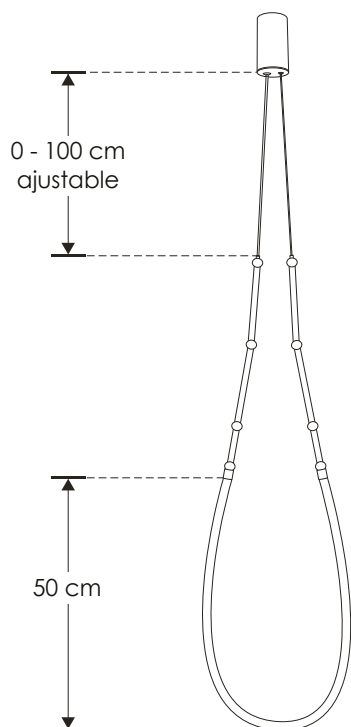
FLUJO LUMINOSO:

900 lm

CRI 90



ajustable 0 - 100 cm



ILUEUR1US15WWW



IP 20

15 W



100 - 265

FL 900

lámpara

Blanco cálido

3 000 K

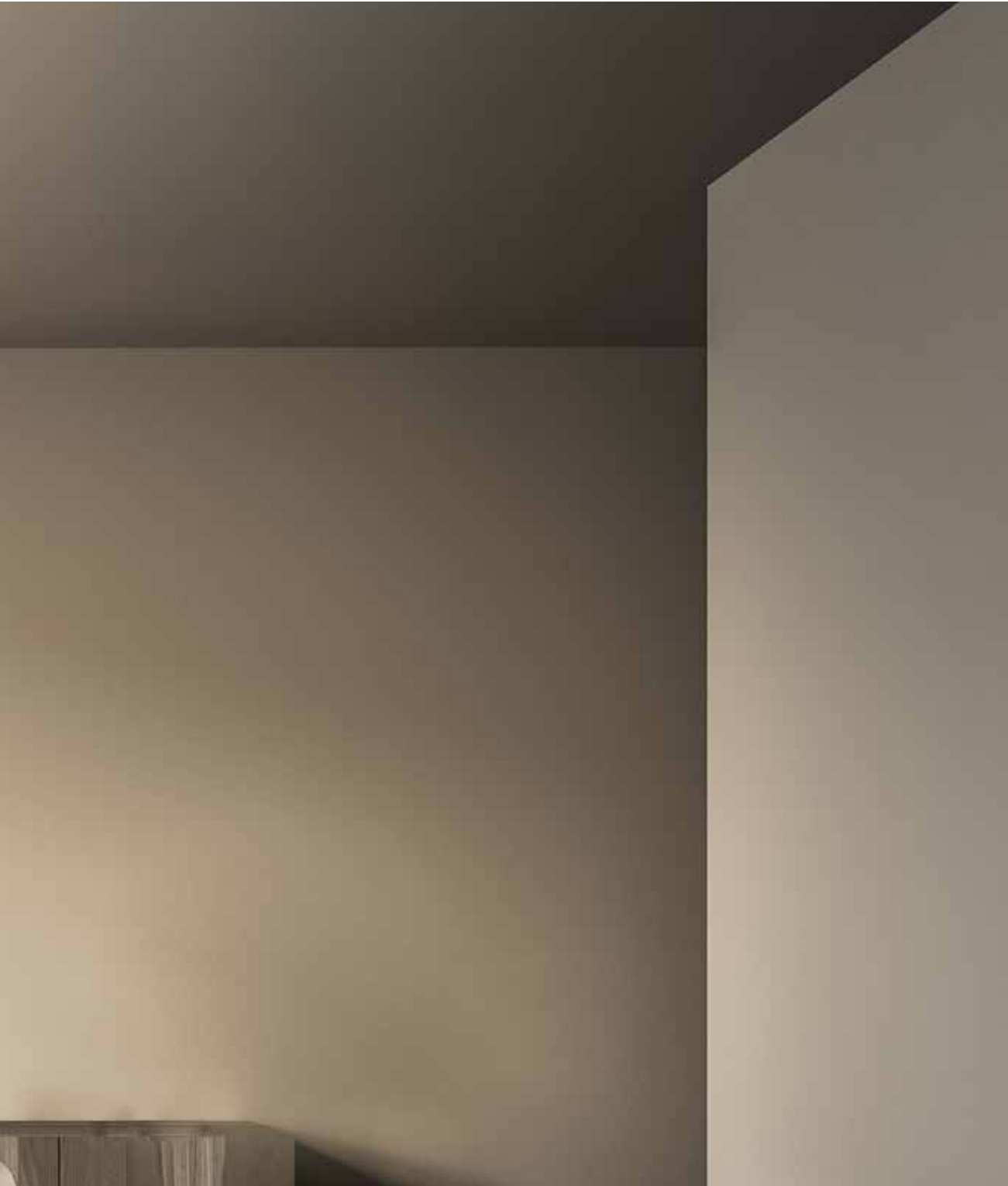
Blanco cálido





“El arte nos atrae solamente cuando revela en nosotros secretos.” -Jean Luc Godard-

THE ART OF LIGHTING



Luminario de LED para suspender en techo.

Características

MATERIAL DE CONSTRUCCIÓN:

Aluminio acabado negro.

TIPO DE INSTALACIÓN:

Suspendido (De sobreponer en techo, incluye canope).

TEMPERATURA DE COLOR CORRELACIONADA:

3 000 K (Blanco cálido).

Parámetros Técnicos:

VOLTAJE DE ALIMENTACIÓN:

100 - 265 V ~ 50/60 Hz (0.24 - 0.09 A).

POTENCIA:

24 W

GRADO DE PROTECCIÓN:

IP20 (Para uso en interiores).

TEMPERATURA DE OPERACIÓN:

-20°C a 40°C

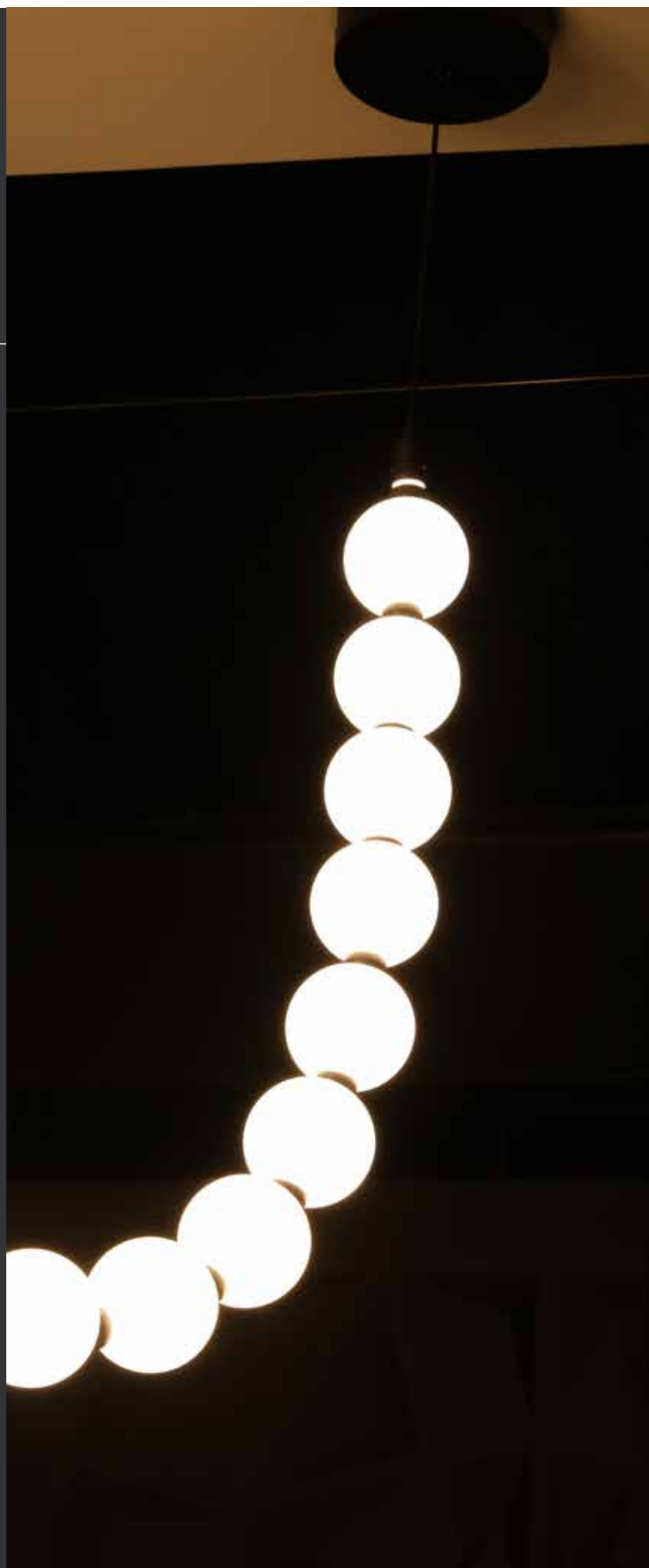
ÁNGULO DE APERTURA:

360°

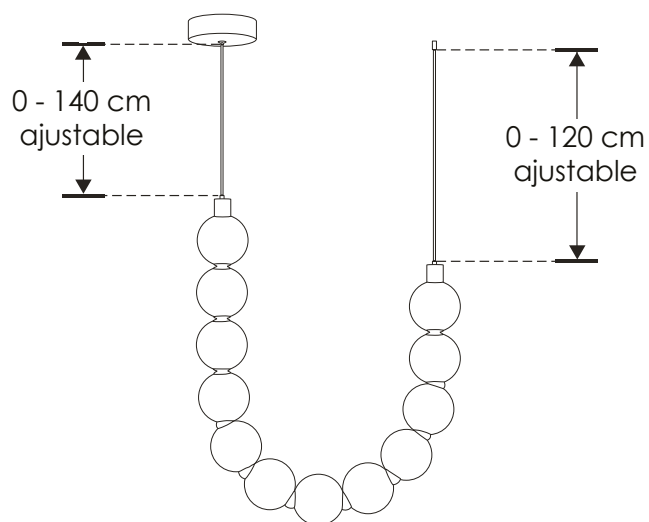
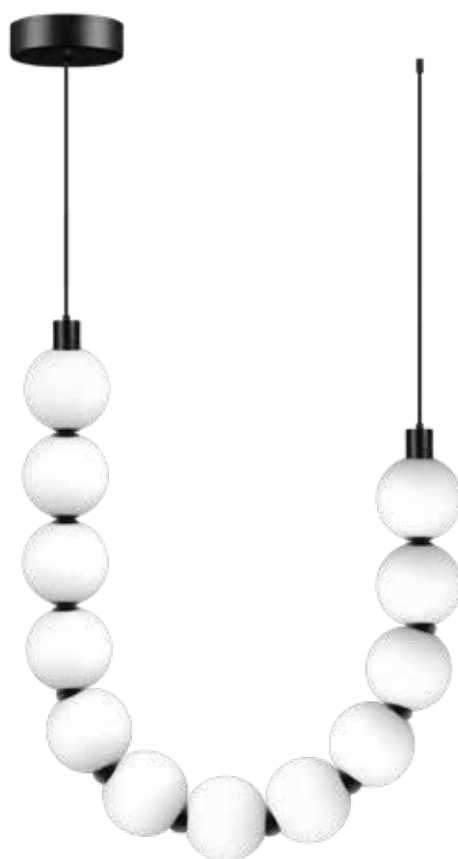
FLUJO LUMINOSO:

1 000 lm

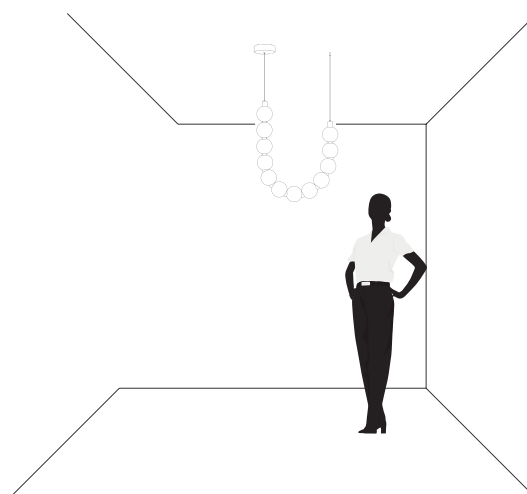
CRI 90



ajustable 0 - 120 cm



Longitud total
de esferas: 1 m



ILUEUR6065S24WWW



IP 20

24 W



100 - 265

FL 1000

Blanco cálido

3 000 K

Blanco cálido





THE ART OF LIGHTING



“El arte es una garantía de cordura.” -Louise Bourgeois-



"Inspiración y genio son casi la misma cosa." -Victor Hugo-

THE ART OF LIGHTING



iLumileds®
LÍNEA **europa**
THE ART OF LIGHTING

Luminario de LED para suspender en techo.

MATERIAL DE CONSTRUCCIÓN:
Aluminio acabado negro.

TIPO DE BASE:
G9 de hasta 6 W máximo.

ÁNGULO DE APERTURA:
360°

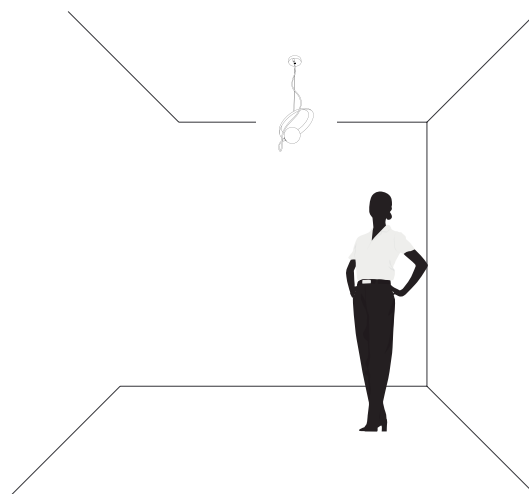
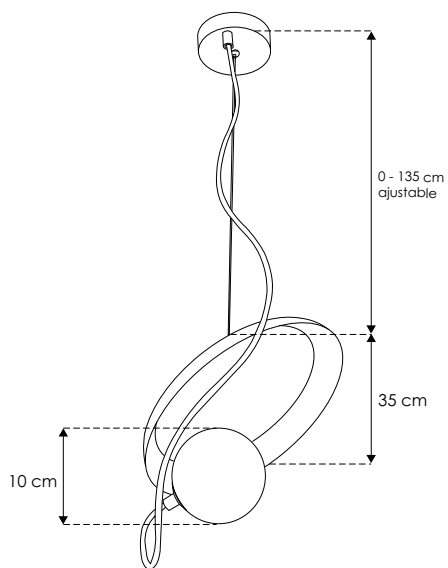
GRADO DE PROTECCIÓN:
IP20 (Para uso en interiores).

TIPO DE INSTALACIÓN:
Sobreponer en techo.

CARACTERÍSTICAS DE LA BASE G9 INCLUIDA:
277 V ~ 50/60Hz, 6 W (0.2 A) máx.



ajustable 0 - 135 cm



ILUEUR8102G9S

NOM

IP 20

6 W MAX

277

G9





THE ART OF LIGHTING



"El arte no puede enseñarse." -Walter Gropius-



“Creo en la manualidad. Creo mucho en el detalle, en las cosas muy bien hechas. Creo en los materiales nobles y naturales. Creo que el diseño comunica. Y creo en el humor”

-Jaime Hayón-

THE ART OF LIGHTING



Luminario de LED para suspender en techo

Características

MATERIAL DE CONSTRUCCIÓN:
Aluminio acabado negro con blanco.

TIPO DE INSTALACIÓN:
Suspendido (De sobreponer en techo, incluye canope).

TEMPERATURA DE COLOR CORRELACIONADA:
3 000 K (Blanco cálido).

Parámetros Técnicos:

VOLTAJE DE ALIMENTACIÓN:
100 - 240 V ~ 50/60 Hz (0.12 – 0.05 A).

POTENCIA:
12 W

GRADO DE PROTECCIÓN:
IP20 (Para uso en interiores).

TEMPERATURA DE OPERACIÓN:
-20°C a 40°C

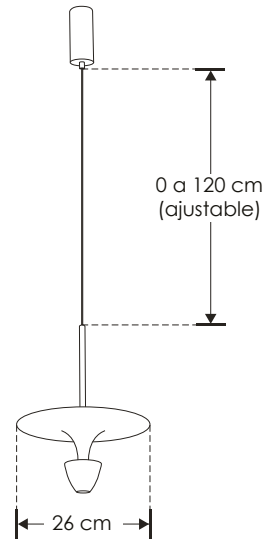
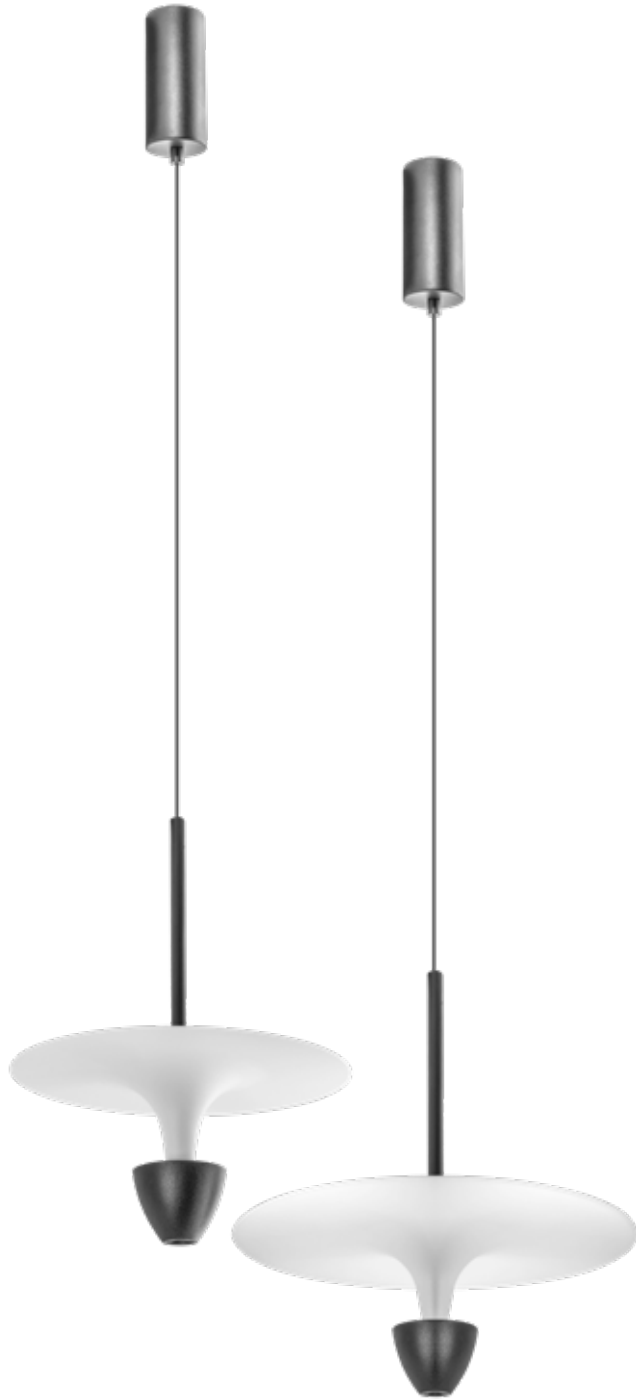
ÁNGULO DE APERTURA:
38°

FLUJO LUMINOSO:
720 lm

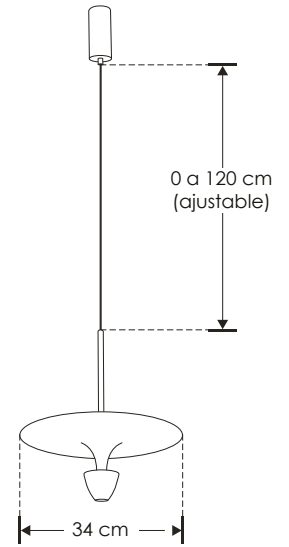
CRI 90



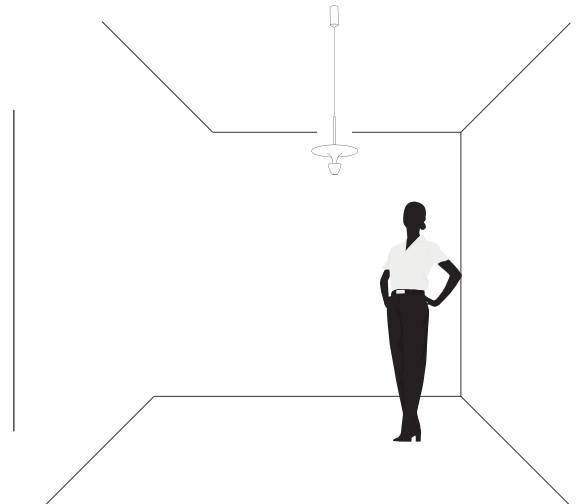
ajustable 0 - 120 cm



ILUSUS260



ILUSUS340



ILUSUS260
ILUSUS340

NOM

IP 20

12 W

100-240

FL 720

Blanco cálido

3 000 K

Blanco cálido

38°

THE ART OF LIGHTING





“Solo a través del arte podemos emerger de nosotros mismos y saber lo que otros ven” -Marcel Proust-

iLumileds®
LÍNEA europea
THE ART OF LIGHTING

Luminario de LED para suspender en techo

Características

MATERIAL DE CONSTRUCCIÓN:
Aluminio acabado negro con blanco.

TIPO DE INSTALACIÓN:
Suspendido (De sobreponer en techo, incluye canope).

TEMPERATURA DE COLOR CORRELACIONADA:
3 000 K (Blanco cálido).

Parámetros Técnicos:

VOLTAJE DE ALIMENTACIÓN:
100 - 240 V ~ 50/60 Hz (0.10 – 0.04 A).

POTENCIA:
10 W

GRADO DE PROTECCIÓN:
IP20 (Para uso en interiores).

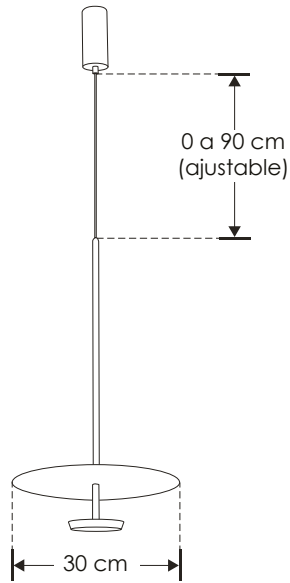
TEMPERATURA DE OPERACIÓN:
-20°C a 40°C

ÁNGULO DE APERTURA:
120°

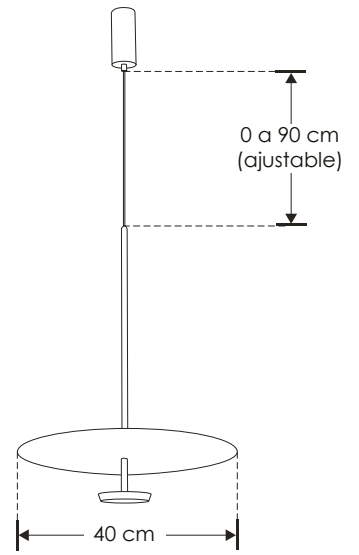
FLUJO LUMINOSO:
600 lm

CRI 90

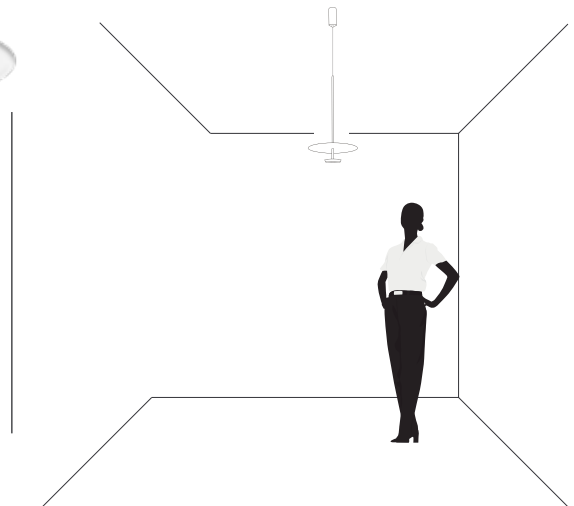




ILUSUS300



ILUSUS400



ILUSUS300
ILUSUS400

NOM

IP 20

10 W

100-240

FL 600

6000h

Blanco cálido

3 000 K

Blanco cálido

120°

THE ART OF LIGHTING



“El objeto del arte es quitar el polvo de la vida diaria de nuestras almas.”
-Pablo Picasso-



Luminario de LED con un cuerpo esférico, suspendido para sobreponer en techo.

Características

MATERIAL DE CONSTRUCCIÓN:
Aluminio acabado negro.

TIPO DE INSTALACIÓN:
Suspendido (De sobreponer en techo).

TEMPERATURA DE COLOR CORRELACIONADA:
3 000 K (Blanco cálido).

Parámetros Técnicos:

VOLTAJE DE ALIMENTACIÓN:
100 - 240 V ~ 50/60 Hz (0.06-0.02 A).

POTENCIA:
5 W

GRADO DE PROTECCIÓN:
IP20 (Para uso en interiores).

TEMPERATURA DE OPERACIÓN:
-20°C a 40°C

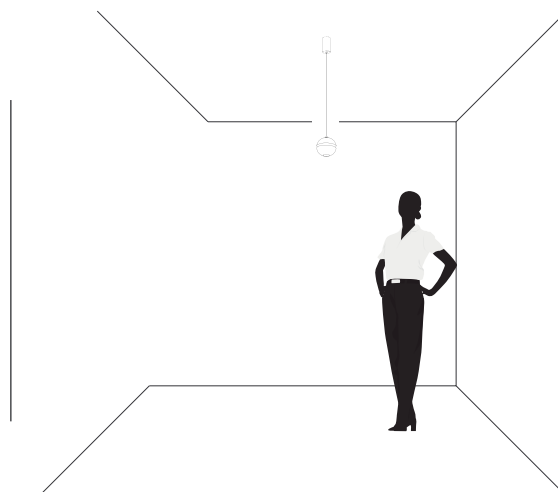
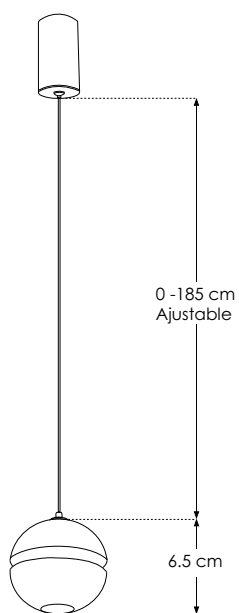
ÁNGULO DE APERTURA:
24°

FLUJO LUMINOSO:
250 lm

CRI 90



ajustable 0 - 185 cm



ILU9081BESF70

NOM

IP 20

5 W

100 - 240

FL 250

Blanco cálido

3 000 K

Blanco cálido

24°



THE ART OF LIGHTING



“La perfección del arte consiste en ocultar el arte.” -Marco Fabio Quintiliano-



“En el arte, como en el amor, la ternura es lo que da fuerza.” -Oscar Wilde-

THE ART OF LIGHTING



iLumileds®
LÍNEA europea
THE ART OF LIGHTING

Luminario de LED con un cuerpo esférico, suspendido para sobreponer en techo.

Características

MATERIAL DE CONSTRUCCIÓN:

Aluminio acabado negro.

TIPO DE INSTALACIÓN:

Suspendido (De sobreponer en techo).

TEMPERATURA DE COLOR CORRELACIONADA:

3 000 K (Blanco cálido).

Parámetros Técnicos:

VOLTAJE DE ALIMENTACIÓN:

100 - 240 V ~ 50/60 Hz (0.05-0.02 A).

POTENCIA:

4.5 W

GRADO DE PROTECCIÓN:

IP20 (Para uso en interiores).

TEMPERATURA DE OPERACIÓN:

-20°C a 40°C

ÁNGULO DE APERTURA:

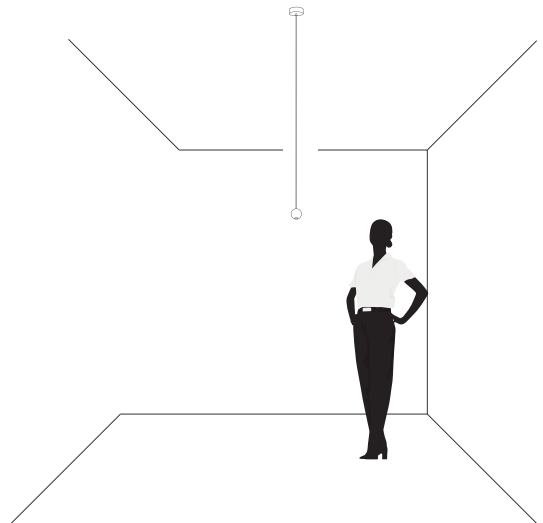
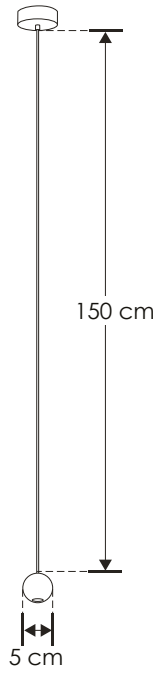
38°

FLUJO LUMINOSO:

220 lm

CRI 90





ILU9081B1ESF



IP 20

4.5 W



FL 220

Blanco cálido

3 000 K

Blanco cálido



THE ART OF LIGHTING





"Me encanta combinar objetos que tienen historia y significado, pero, por supuesto lo cambiaré tan pronto como cambie mi forma de verlo."

- Gloria Vanderbilt -

iLumileds®
LÍNEA europea
THE ART OF LIGHTING

Luminario de LED con tres cuerpos esféricos, suspendido para sobreponer en techo.

Características

MATERIAL DE CONSTRUCCIÓN:

Aluminio acabado negro.

TIPO DE INSTALACIÓN:

Suspendido (De sobreponer en techo, incluye canope).

TEMPERATURA DE COLOR CORRELACIONADA:

3 000 K (Blanco cálido).

Parámetros Técnicos:

VOLTAJE DE ALIMENTACIÓN:

100 - 240 V ~ 50/60 Hz (0.12 - 0.05 A)

POTENCIA:

12 W

GRADO DE PROTECCIÓN:

IP20 (Para uso en interiores)

TEMPERATURA DE OPERACIÓN:

-20°C a 40°C

ÁNGULO DE APERTURA:

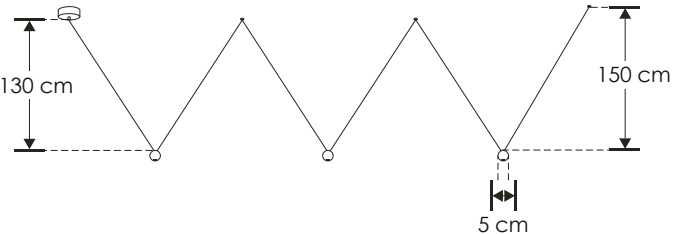
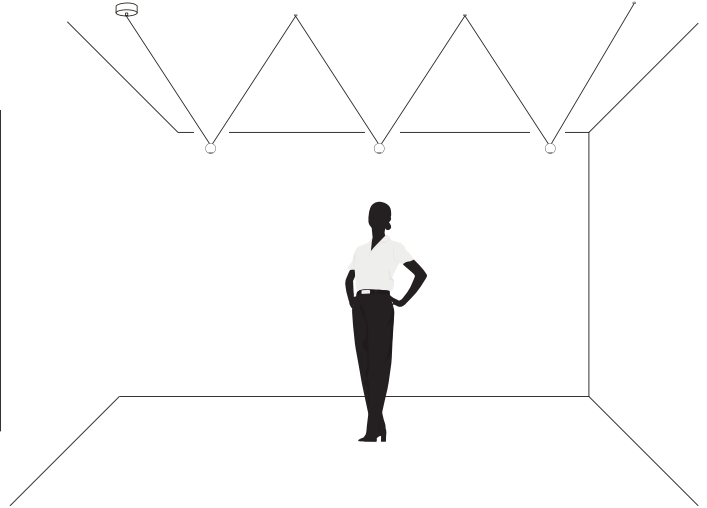
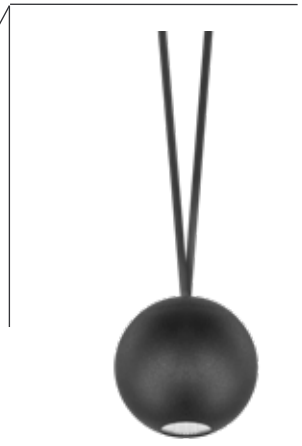
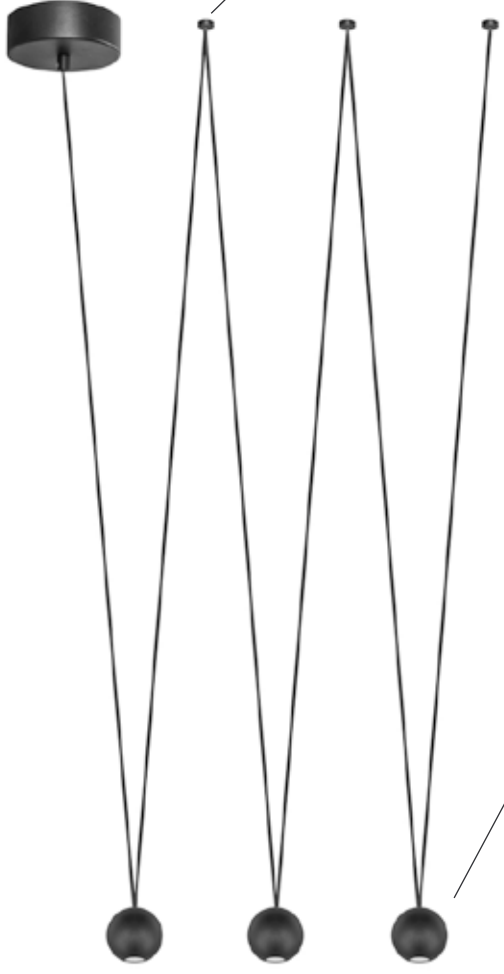
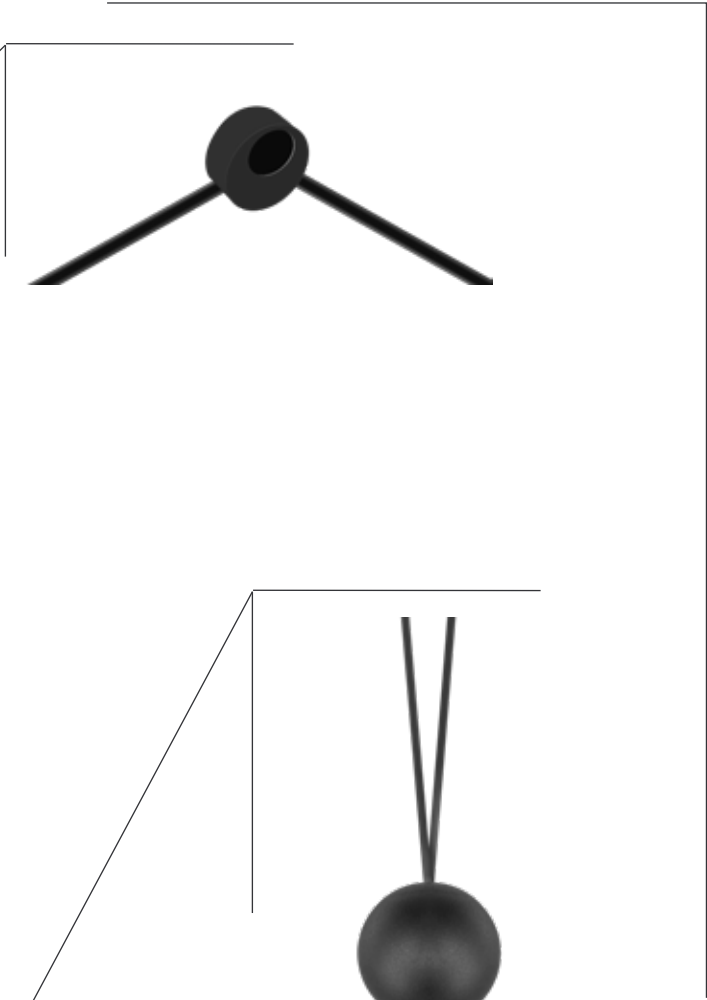
38°

FLUJO LUMINOSO:

576 lm totales (192 lm por cada esfera)

CRI 90

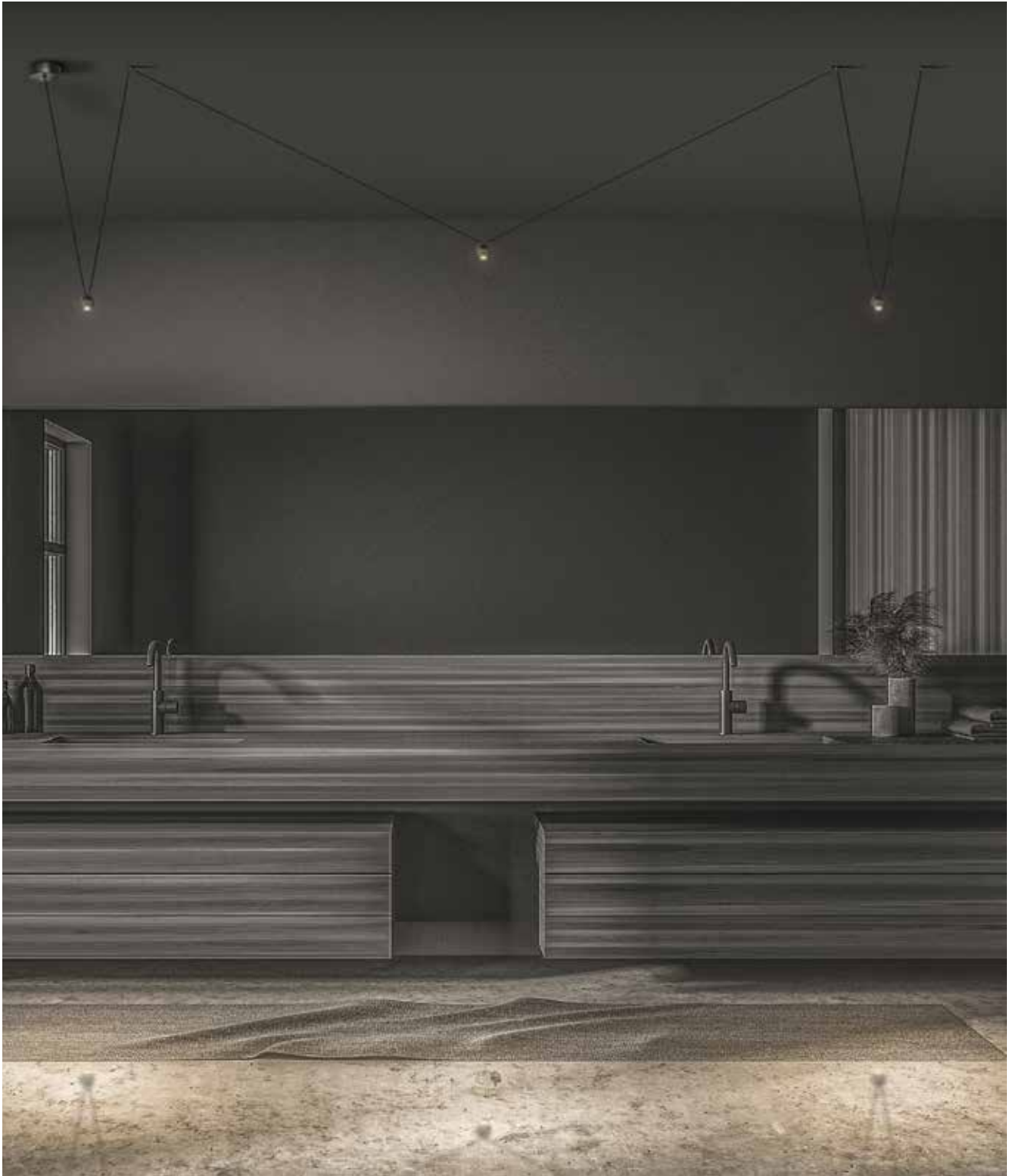




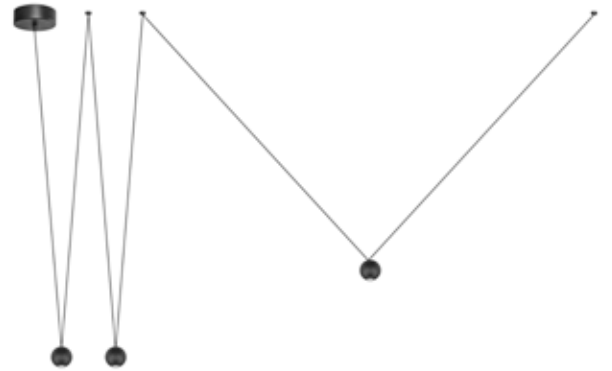
ILU9081B3ESF

NOM IP 20 12 W 100-240 FL 576 lumen Blanco cálido 3 000 K Blanco cálido 38°

THE ART OF LIGHTING



"La inspiración, sea lo que sea, nace de un constante "no sé." -Wisława Szymborska-



Luminario de LED ovalado para suspender en techo.

Características

MATERIAL DE CONSTRUCCIÓN:
Aluminio acabado negro.

TIPO DE INSTALACIÓN:
Suspendido (Con canope de sobreponer en techo).

TEMPERATURA DE COLOR CORRELACIONADA:
3 000 K (Blanco cálido).

Parámetros Técnicos:

VOLTAJE DE ALIMENTACIÓN:
85 - 265 V ~ 50/60 Hz (0.06-0.02 A).

POTENCIA:
5 W

GRADO DE PROTECCIÓN:
IP20 (Para uso en interiores).

TEMPERATURA DE OPERACIÓN:
-20°C a 40°C

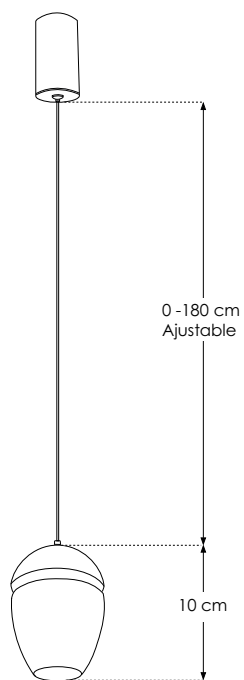
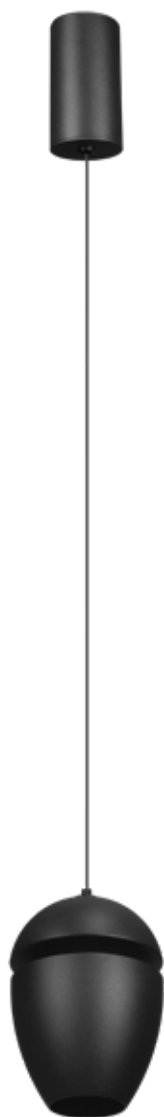
ÁNGULO DE APERTURA:
24°

FLUJO LUMINOSO:
225 lm

CRI 90



ajustable 0 - 180 cm



ILUQS07105WWWB

NOM

IP 20

5 W

85 - 265

FL 225

Blanco cálido

3 000 K

Blanco cálido

24°



THE ART OF LIGHTING



"Amo las limitaciones, porque son la causa de la inspiración." -Susan Sontag-



“La creatividad no es un talento. Es una manera de operar.” -John Cleese-

THE ART OF LIGHTING



Luminario de LED para suspender en techo.

Características

MATERIAL DE CONSTRUCCIÓN:

Aluminio acabado negro.

TIPO DE INSTALACIÓN:

Suspendido (De sobreponer en techo, incluye canope).

TEMPERATURA DE COLOR CORRELACIONADA:

3 000 K (Blanco cálido).

Parámetros Técnicos:

VOLTAJE DE ALIMENTACIÓN:

100 - 240 V ~ 50/60 Hz (0.09 – 0.04 A).

POTENCIA:

9 W

GRADO DE PROTECCIÓN:

IP20 (Para uso en interiores).

TEMPERATURA DE OPERACIÓN:

-20°C a 40°C

ÁNGULO DE APERTURA:

45°

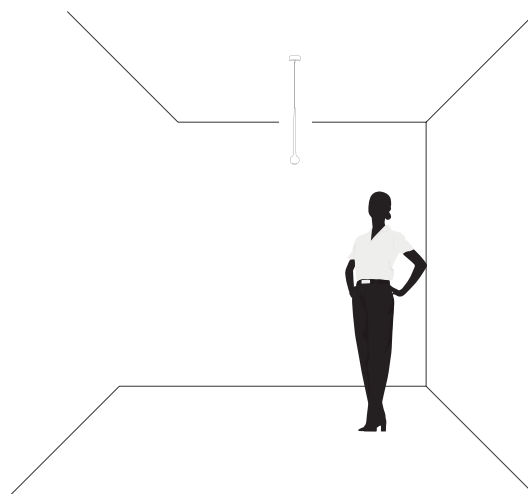
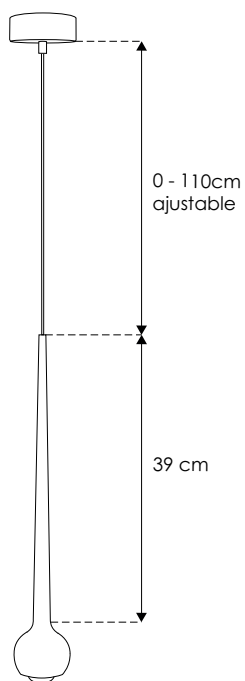
FLUJO LUMINOSO:

540 lm

CRI 90



ajustable 0 - 110 cm



ILUEUR200439WB

NOM

IP 20

9 W

100 - 240

FL 540

Blanco cálido

3 000 K

Blanco cálido

45°



THE ART OF LIGHTING



“La creatividad no es un talento. Es una manera de operar.” -John Cleese-



"La pretensión me genera rechazo. La torpeza me enternece."
-Miguel Milá-

THE ART OF LIGHTING



iLumileds®
LÍNEA europea
THE ART OF LIGHTING

Luminario de LED para suspender en techo.

Características

MATERIAL DE CONSTRUCCIÓN:

Aluminio acabado negro.

TIPO DE INSTALACIÓN:

Suspendido (De sobreponer en techo, incluye canope).

TEMPERATURA DE COLOR CORRELACIONADA:

3 000 K (Blanco cálido).

Parámetros Técnicos:

VOLTAJE DE ALIMENTACIÓN:

100 - 240 V ~ 50/60 Hz (0.06-0.03 A).

POTENCIA:

6 W

GRADO DE PROTECCIÓN:

IP20 (Para uso en interiores).

TEMPERATURA DE OPERACIÓN:

-20°C a 40°C

ÁNGULO DE APERTURA:

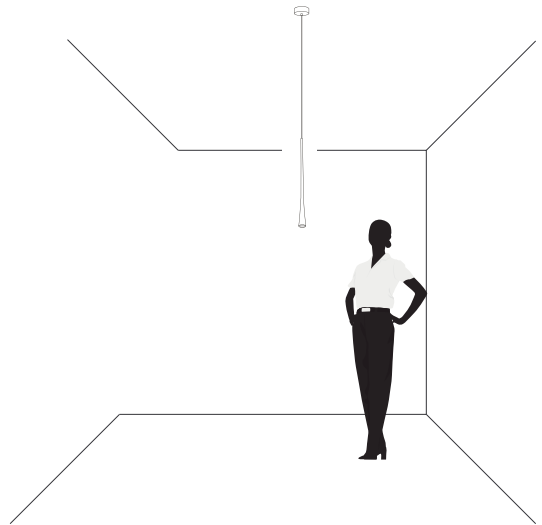
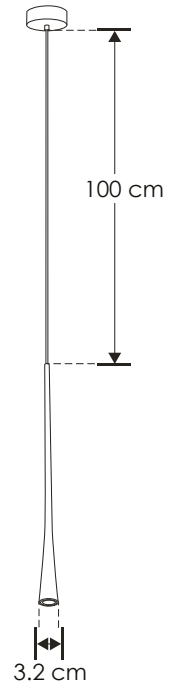
18°

FLUJO LUMINOSO:

370 lm

CRI 90





ILU9081BCOL60

NOM

IP
20

6
W

100-240

FL
370
luminarias
Blanco cálido

3 000 K
Blanco cálido

18°

THE ART OF LIGHTING





“Lo que conduce y mueve al mundo no son las máquinas, sino las ideas.”
-Victor Hugo-

Luminario de LED para suspender en techo.

Características

MATERIAL DE CONSTRUCCIÓN:
Aluminio acabado blanco con negro.

TIPO DE INSTALACIÓN:
Suspendido (Con canope de sobreponer en techo).

TEMPERATURA DE COLOR CORRELACIONADA:
3 000 K (Blanco cálido).

Parámetros Técnicos:

VOLTAJE DE ALIMENTACIÓN:
85 - 265 V ~ 50/60 Hz (0.12 - 0.04 A).

POTENCIA:
10 W

GRADO DE PROTECCIÓN:
IP20 (Para uso en interiores).

TEMPERATURA DE OPERACIÓN:
-20°C a 40°C

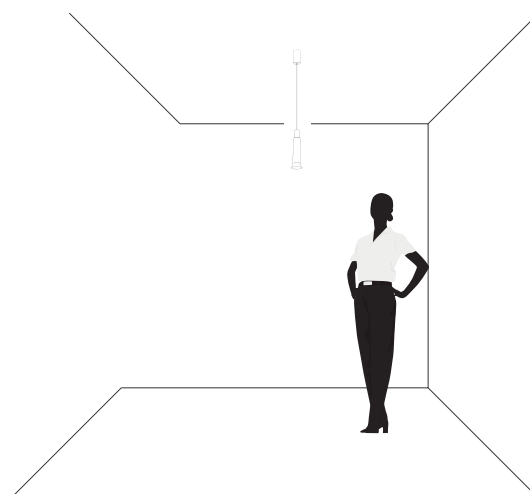
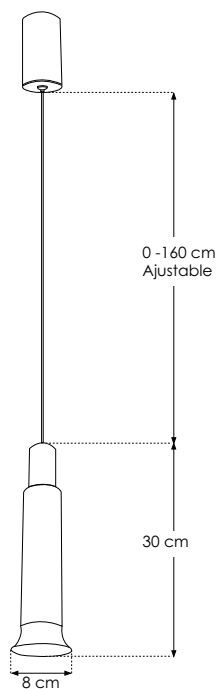
ÁNGULO DE APERTURA:
24°

FLUJO LUMINOSO:
450 lm

CRI 90



ajustable 0 - 160 cm



ILUYS083010WWW

NOM

IP 20

10 W

85 - 265

FL 450

3000 K

Blanco cálido

3 000 K

Blanco cálido

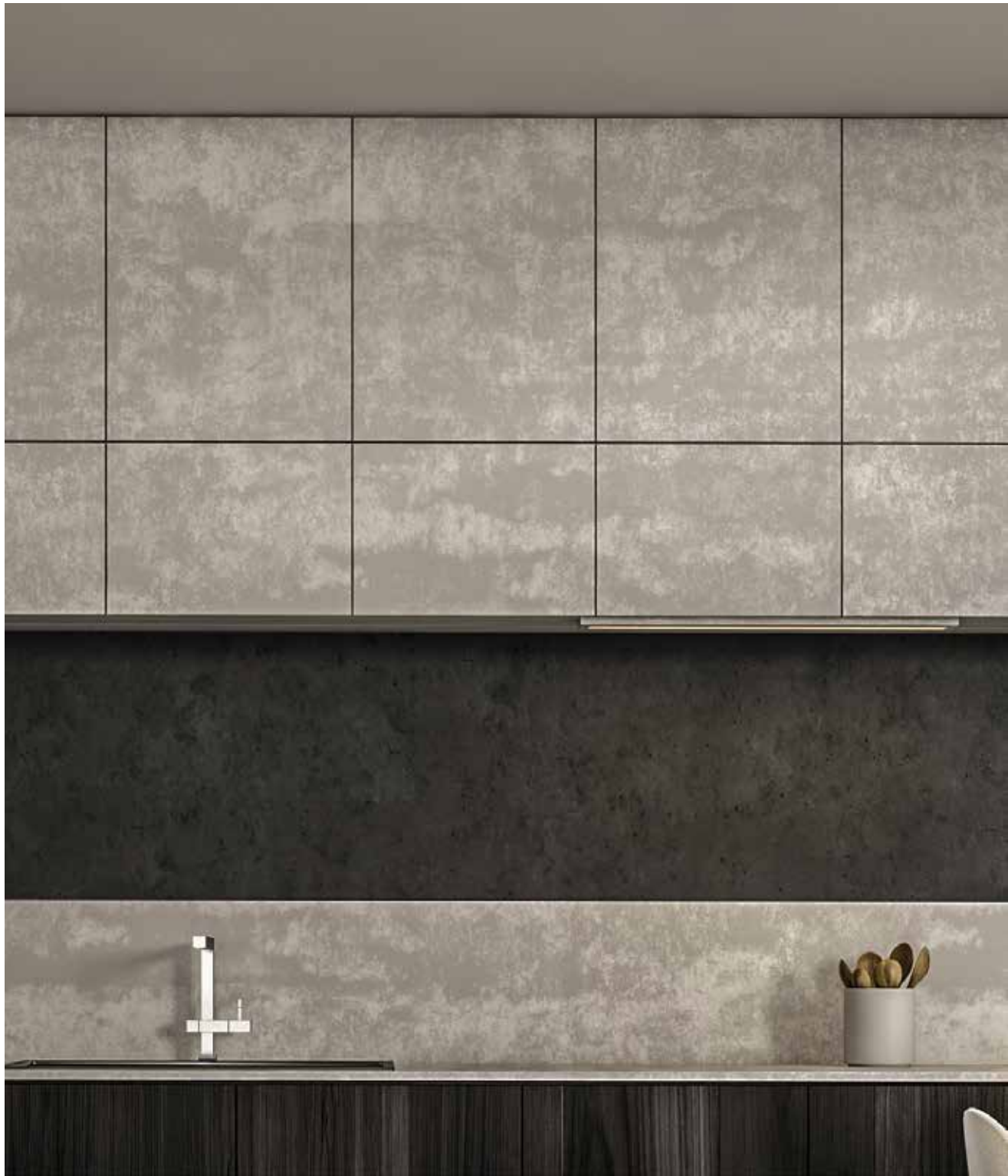
24°



"Cierro mis ojos para ver." -Paul Gauguin-

THE ART OF LIGHTING





THE ART OF LIGHTING



“Ningún gran artista ve las cosas como son en realidad; si lo hiciera, dejaría de ser artista.” -Oscar Wilde-

iLumileds®
LÍNEA **europa**
THE ART OF LIGHTING

Luminario de LED para suspender en techo.

Características

MATERIAL DE CONSTRUCCIÓN:
Aluminio acabado negro.

TIPO DE INSTALACIÓN:
Suspendido (De sobreponer en techo, incluye canope).

TEMPERATURA DE COLOR CORRELACIONADA:
3 000 K (Blanco cálido).

Parámetros Técnicos:

VOLTAJE DE ALIMENTACIÓN:
100 - 240 V ~ 50/60 Hz (0.06-0.03 A).

POTENCIA:
6 W

GRADO DE PROTECCIÓN:
IP20 (Para uso en interiores).

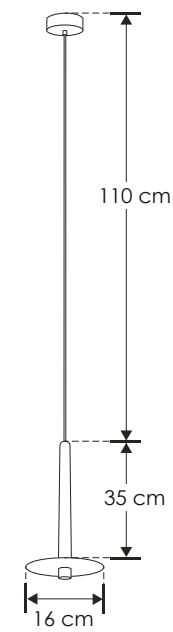
TEMPERATURA DE OPERACIÓN:
-20°C a 40°C

ÁNGULO DE APERTURA:
86°

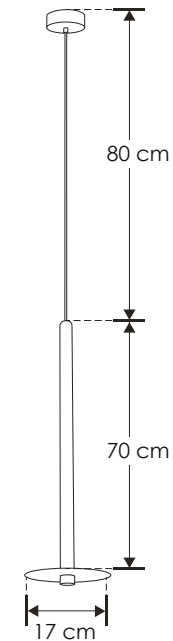
FLUJO LUMINOSO:
370 lm

CRI 90

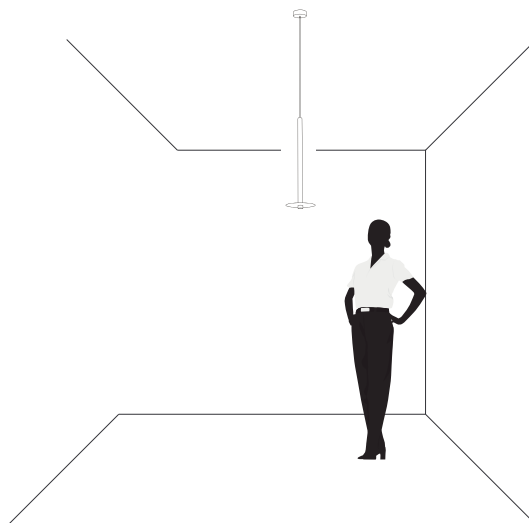




ILU9081BCOL37



ILU9081BCOL72



ILU9081BCOL37
ILU9081BCOL72



IP 20

6 W



FL 370

luminaria
Blanco cálido

3 000 K

Blanco cálido



THE ART OF LIGHTING



"La arquitectura debe tener un significado ético más que estético."

- Mario Botta -



Luminario de LED para suspender en techo.

Características

MATERIAL DE CONSTRUCCIÓN:

Aluminio acabado negro.

TIPO DE INSTALACIÓN:

Suspendido (Con canope de sobreponer en techo).

TEMPERATURA DE COLOR CORRELACIONADA:

3 000 K (Blanco cálido).

Parámetros Técnicos:

VOLTAJE DE ALIMENTACIÓN:

85 - 265 V ~ 50/60 Hz (0.06 – 0.02 A).

POTENCIA:

5 W

GRADO DE PROTECCIÓN:

IP20 (Para uso en interiores).

TEMPERATURA DE OPERACIÓN:

-20°C a 40°C

ÁNGULO DE APERTURA:

24°

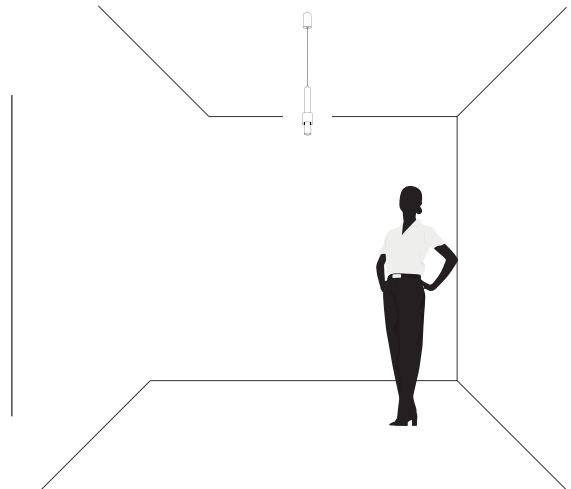
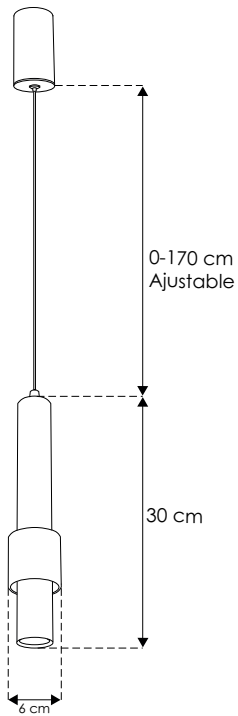
FLUJO LUMINOSO:

225 lm

CRI 90



ajustable 0 - 170 cm



ILUYS04305WWWB

NOM

IP 20

5 W

85 - 265

FL 225

Blanco cálido

3 000 K

Blanco cálido

24°



THE ART OF LIGHTING



"El principal enemigo de la creatividad es el buen gusto." -Pablo Picasso-



"Una obra de arte es un gozo eterno." - John Keats-

THE ART OF LIGHTING



Luminario de LED para suspender en techo.

Características

MATERIAL DE CONSTRUCCIÓN:
Aluminio acabado negro.

TIPO DE INSTALACIÓN:
Suspendido (Con canope de sobreponer en techo).

TEMPERATURA DE COLOR CORRELACIONADA:
3 000 K (Blanco cálido).

Parámetros Técnicos:

VOLTAJE DE ALIMENTACIÓN:
85 - 265 V ~ 50/60 Hz (0.18-0.06 A).

POTENCIA:
15 W

GRADO DE PROTECCIÓN:
IP20 (Para uso en interiores).

TEMPERATURA DE OPERACIÓN:
-20°C a 40°C

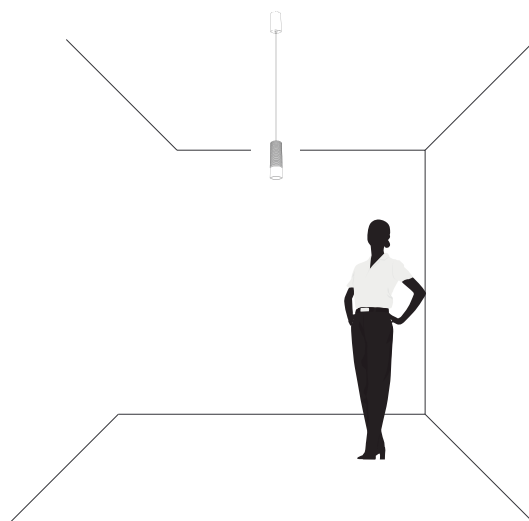
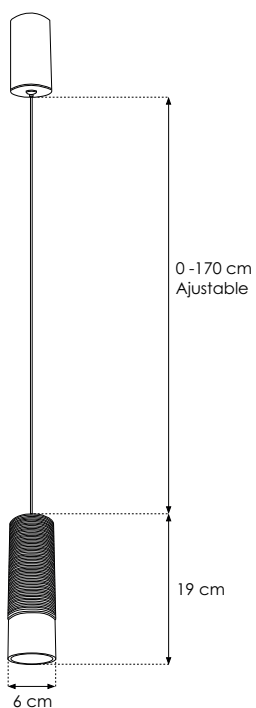
ÁNGULO DE APERTURA:
24°

FLUJO LUMINOSO:
675 lm

CRI 90



ajustable 0 - 170 cm



ILUZG061915WWWB

NOM

IP 20

15 W

85 - 265

FL 675

Blanco cálido

3 000 K

Blanco cálido

24°



THE ART OF LIGHTING



“Si no haces un objeto porque ya has visto uno parecido, si investigas hasta dar con un buen material, inventas una buena silueta y una aplicación sencilla para ella, lo que realizas puede considerarse arte.”

- Cini Boeri -



"La arquitectura es el arte de gastar el espacio." - Philip Johnson -

THE ART OF LIGHTING



Luminario de LED para suspender en techo.

Características

MATERIAL DE CONSTRUCCIÓN:
Aluminio acabado negro.

TIPO DE INSTALACIÓN:
Suspendido (Con canope de sobreponer en techo).

TEMPERATURA DE COLOR CORRELACIONADA:
3 000 K (Blanco cálido).

Parámetros Técnicos:

VOLTAJE DE ALIMENTACIÓN:
85 - 265 V ~ 50/60 Hz (0.06-0.02 A).

POTENCIA:
5 W

GRADO DE PROTECCIÓN:
IP20 (Para uso en interiores).

TEMPERATURA DE OPERACIÓN:
-20°C a 40°C

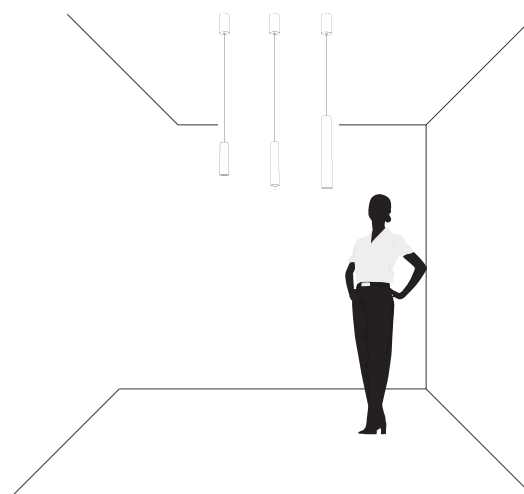
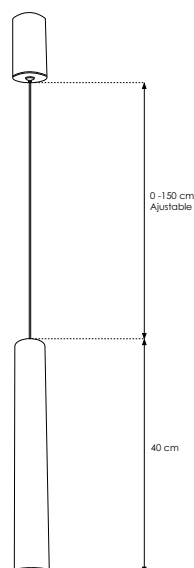
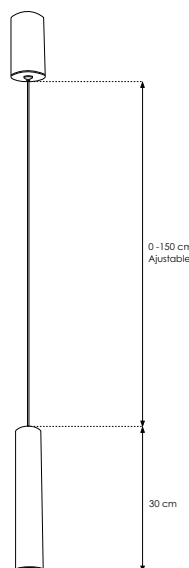
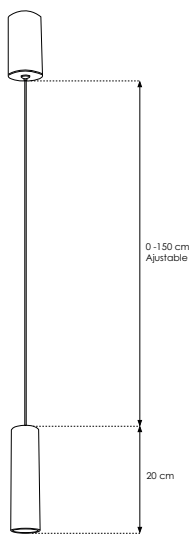
ÁNGULO DE APERTURA:
24°

FLUJO LUMINOSO:
225 lm

CRI 90



ajustable 0 - 150 cm



ILU55200S5WWWB [20 cm]

ILU55300S5WWWB [30 cm]

ILU55400S5WWWB [40 cm]

NOM

IP 20

5 W

85 - 265

FL 225

temperatura
Blanco cálido

3 000 K

Blanco cálido

24°



THE ART OF LIGHTING



“Cuándo el material termina inicia el arte.” - Etienne Hajdu-



“El arte nos permite al mismo tiempo encontrarnos a nosotros mismos y perdernos.” -Thomas Merton-

THE ART OF LIGHTING



Luminario de LED para suspender en techo.

Características

MATERIAL DE CONSTRUCCIÓN:
Aluminio acabado negro.

TIPO DE INSTALACIÓN:
Suspendido (Con canope de sobreponer en techo).

TEMPERATURA DE COLOR CORRELACIONADA:
3 000 K (Blanco cálido).

Parámetros Técnicos:

VOLTAJE DE ALIMENTACIÓN:
85 - 265 V ~ 50/60 Hz (0.06-0.02 A).

POTENCIA:
5 W

GRADO DE PROTECCIÓN:
IP20 (Para uso en interiores).

TEMPERATURA DE OPERACIÓN:
-20°C a 40°C

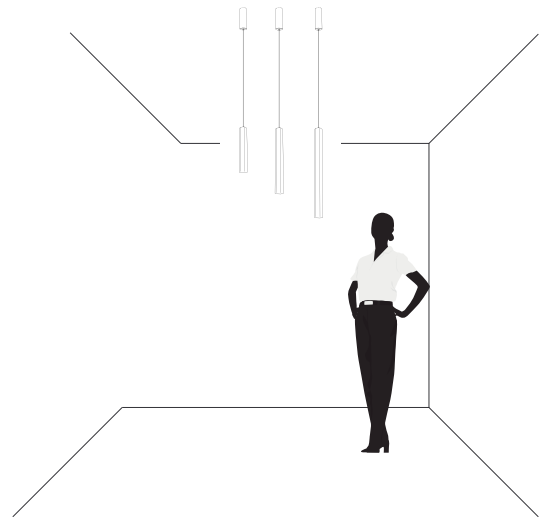
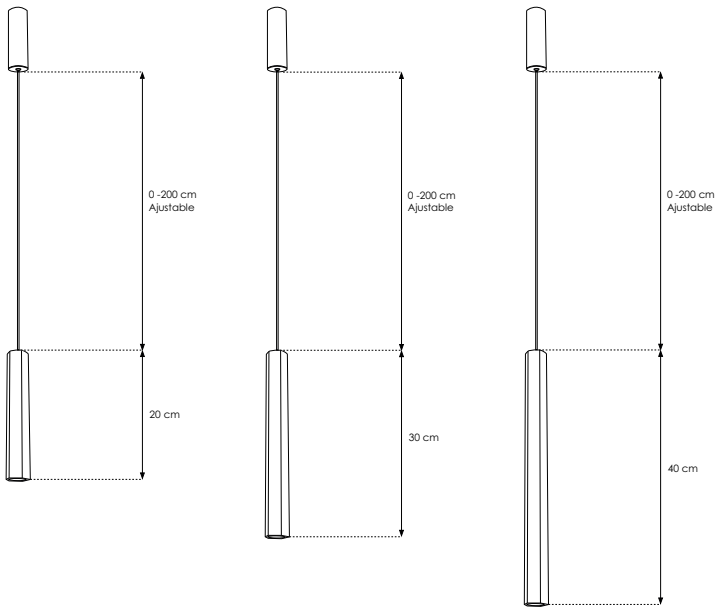
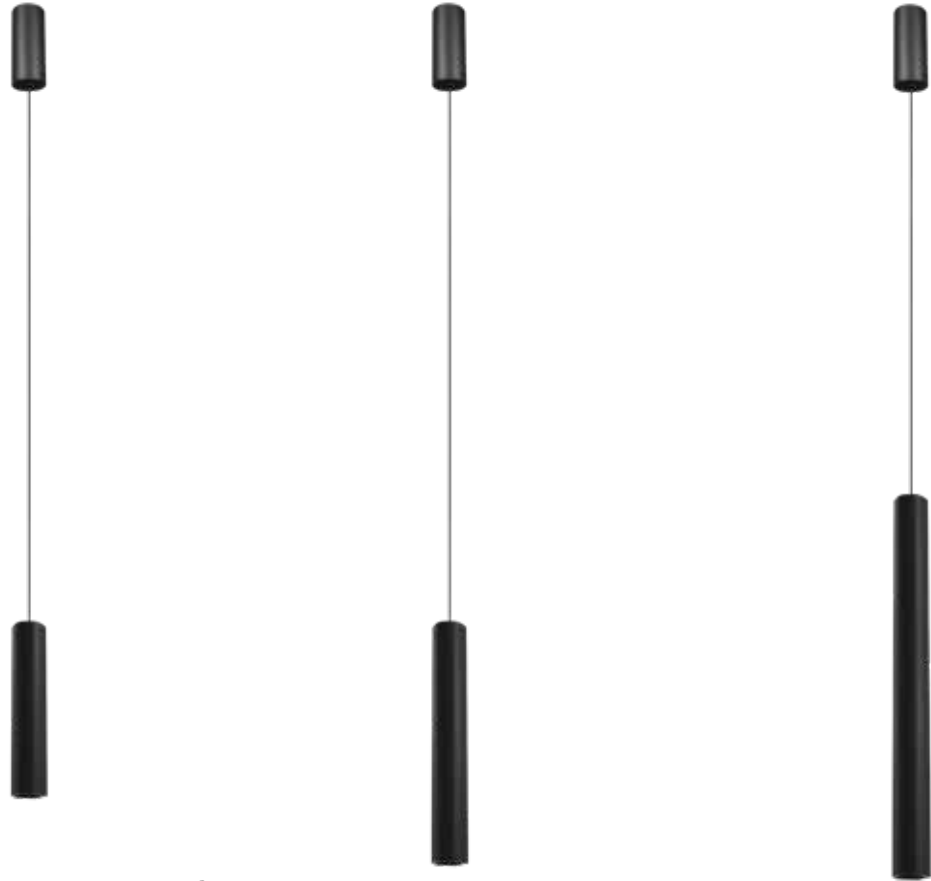
ÁNGULO DE APERTURA:
24°

FLUJO LUMINOSO:
225 lm

CRI 90



ajustable 0 - 200 cm



ILU60200S5WWWB [20 cm]
ILU60300S5WWWB [30 cm]
ILU60400S5WWWB [40 cm]

NOM

IP 20

5 W

85 - 265

FL 225

Blanco cálido

3 000 K

Blanco cálido

24°



THE ART OF LIGHTING



"Un edificio tiene dos vidas. La que imagina su creador y la vida que tiene. Y no siempre son iguales." -Rem Koolhaas-



“Una obra de arte es un gozo eterno.” - John Keats-

THE ART OF LIGHTING





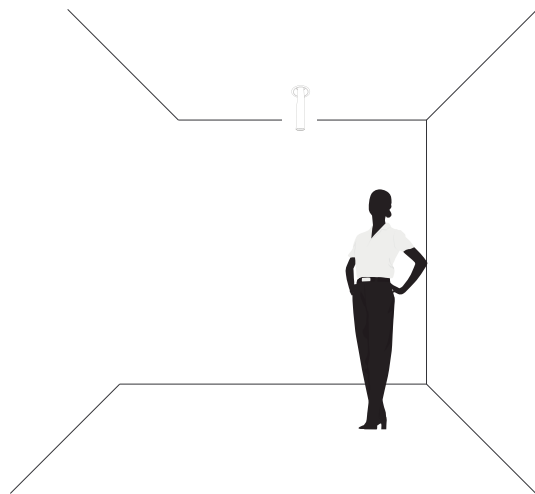
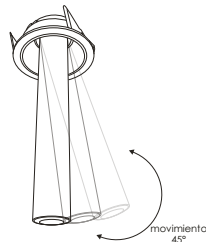
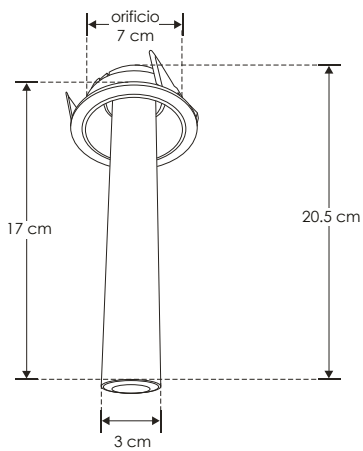
"El minimalismo se trata de crear una armonía completa y no de simplificar." -Naoto Fukasawa-

E. TECHO / EMPOTRAR



iLumileds®
LÍNEA europea
THE ART OF LIGHTING

desplazamiento horizontal del
luminario de 45°



ILUEUR01WWB [Acabado negro]
ILUEUR01WWW [Acabado blanco]

NOM

IP
20

7
W

100-265

FL
490

3 000 K

3 000 K

Blanco cálido

38°

ilumileds®
LÍNEA **europa**
THE ART OF LIGHTING

Elemento de iluminación para empotrar en
techo (desplazamiento horizontal del luminario
de 45°).

MATERIAL:
Aluminio acabado negro o blanco (Dependiendo del
modelo).

ÁNGULO DE APERTURA:
38°

TEMPERATURA DE COLOR CORRELACIONADA:
3 000 K (Blanco cálido).

ALIMENTACIÓN:
100 – 265 V ~ 50/60 Hz (0.07 – 0.03 A).

Potencia: 7 W

GRADO DE PROTECCIÓN:
IP20 (Para uso en interiores).

CRI 90

FLUJO LUMINOSO:
490 lm

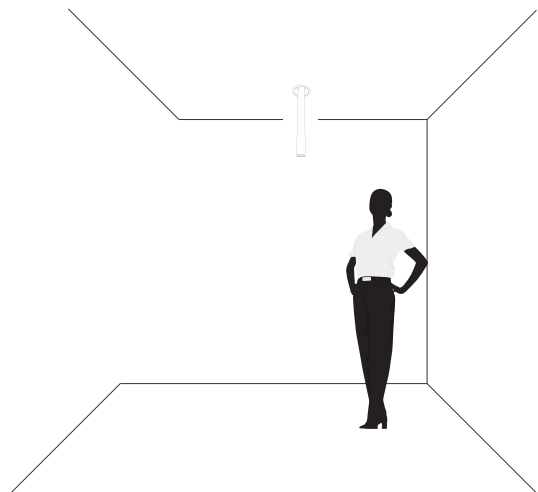
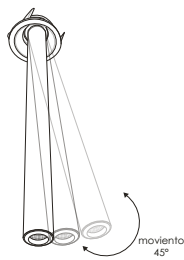
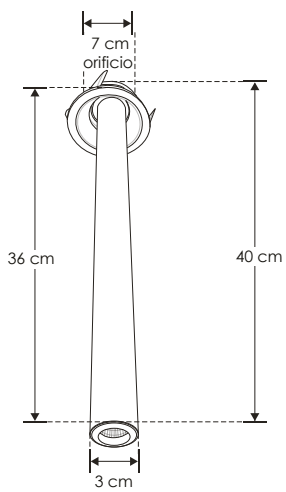
THE ART OF LIGHTING



"No admito más que una cosa que no sea natural: la obra de arte."
-Andre Gide-



desplazamiento horizontal del
luminario de 45°



ILUEUR02WWB [Acabado negro]
ILUEUR02WWW [Acabado blanco]

NOM

IP 20

7 W



100-265

FL 490

Luminaria
Blanco cálido

3 000 K
Blanco cálido



E26

ilumileds®
LÍNEA **europa**
THE ART OF LIGHTING

Elemento de iluminación para empotrar en techo (desplazamiento horizontal del luminario de 45°).

MATERIAL:
Aluminio acabado negro o blanco (Dependiendo del modelo).

ÁNGULO DE APERTURA:
24°

TEMPERATURA DE COLOR CORRELACIONADA:
3 000 K (Blanco cálido).

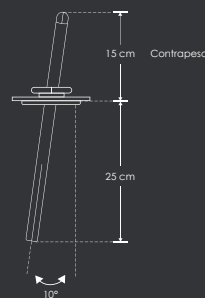
ALIMENTACIÓN:
100 – 265 V ~ 50/60 Hz (0.07 – 0.03 A).

Potencia: 7 W

GRADO DE PROTECCIÓN:
IP20 (Para uso en interiores).

CRI 90

FLUJO LUMINOSO:
490 lm



Para que este luminario mantenga su posición de inclinación de hasta 10°, es necesario dejar un contrapeso de 15 cm en la parte superior dentro del plafón.

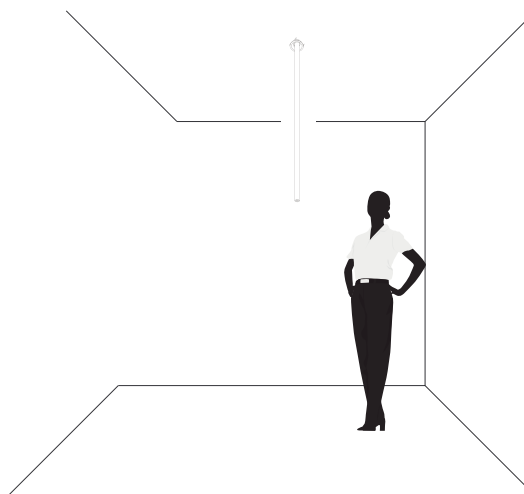
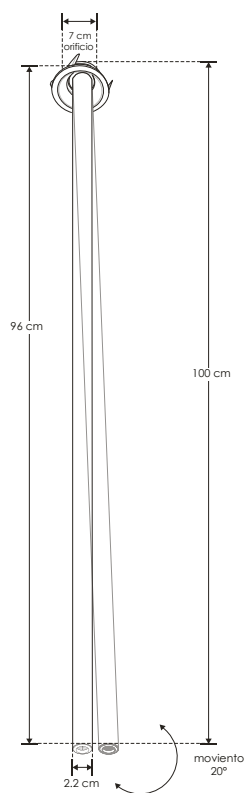
THE ART OF LIGHTING





"Todo importa en el arte, menos el asunto." -Oscar Wilde-

desplazamiento horizontal del
luminario de 20°



ILUEUR04WWB
ILUEUR04WWW

[Acabado negro]

[Acabado blanco]

NOM

IP 20

3 W



100-265

FL 210

luminaria
blanco cálido

3 000 K
blanco cálido



2.4°

ilumileds®
LÍNEA *europa*
THE ART OF LIGHTING

Elemento de iluminación para empotrar en
techo (desplazamiento horizontal del luminario
de 20°).

MATERIAL:
Aluminio acabado negro o blanco (Dependiendo del
modelo).

ÁNGULO DE APERTURA:
24°

TEMPERATURA DE COLOR CORRELACIONADA:
3 000 K (Blanco cálido).

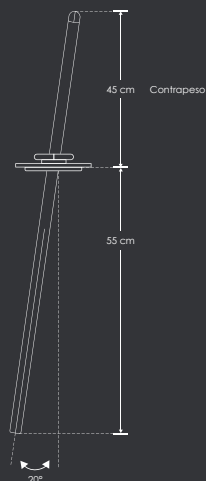
ALIMENTACIÓN:
100 – 265 V ~ 50/60 Hz (0.03 – 0.01 A).

Potencia: 3 W

GRADO DE PROTECCIÓN:
IP20 (Para uso en interiores).

CRI 90

FLUJO LUMINOSO:
210 lm



Para que este luminario
mantenga su posición
de inclinación de hasta
20°, es necesario dejar un
contrapeso de 45 cm en
la parte superior dentro
del plafón.



En el arte se encuentra la innovación, con ella iluminamos nuestro entorno.

THE ART OF LIGHTING

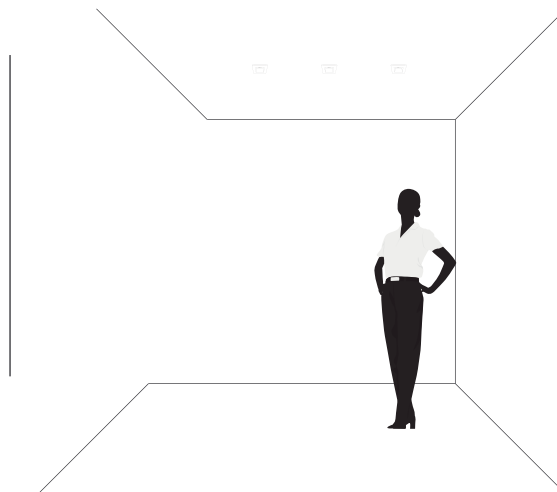
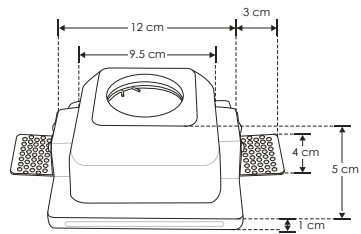
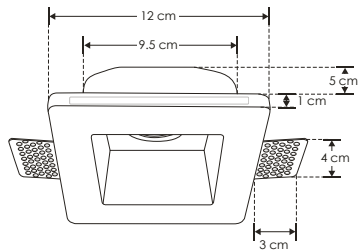
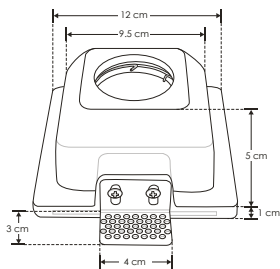




THE ART OF LIGHTING



“El diseño no es para la filosofía, es para la vida.”
-Assey Miyake-



ILUEURTRIM6501W

NOM

IP 20

25 W MAX

85 - 277

GU10

120°

ilumileds®
LÍNEA **europa**
THE ART OF LIGHTING

Este producto es usado como difusor para lámparas tipo dicroicas con base GU10 (no incluye lámpara).



MATERIAL DE CONSTRUCCIÓN:
Yeso acabado blanco.

TIPO DE BASE:
GU10 de hasta 25 W máximo.

ÁNGULO DE APERTURA:
120° (Puede variar dependiendo de la lámpara que se le instale).

GRADO DE PROTECCIÓN:
IP20 (Para uso en interiores).

TIPO DE INSTALACIÓN:
Trimless (Sin sujeción visible), para empotrar en techo.

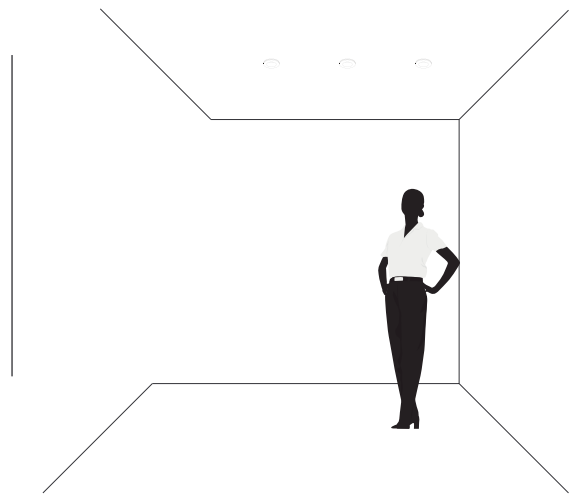
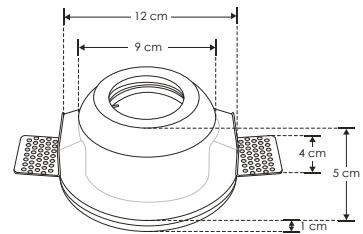
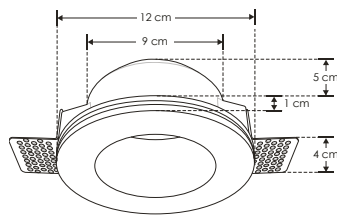
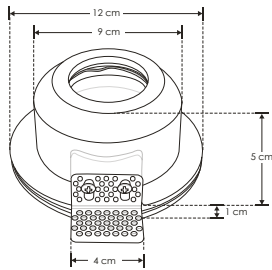
CARACTERÍSTICAS DE LA BASE GU10 INCLUIDA:
85 - 277 V ~ 50/60 Hz 25 W máx. (0.29 A máx.).

THE ART OF LIGHTING



“El arte no consiste en representar cosas nuevas, sino en representar con novedad.” -Ugo Foscolo-





ILUEURTRIM6502W

NOM

IP 20

25 W MAX

85 - 277

GU10

120°

ilumileds®
LÍNEA **europa**
THE ART OF LIGHTING

Este producto es usado como difusor para lámparas tipo dicroicas con base GU10 (no incluye lámpara).



MATERIAL DE CONSTRUCCIÓN:
Yeso acabado blanco.

TIPO DE BASE:
GU10 de hasta 25 W máximo.

ÁNGULO DE APERTURA:
120° (Puede variar dependiendo de la lámpara que se le instale).

GRADO DE PROTECCIÓN:
IP20 (Para uso en interiores).

TIPO DE INSTALACIÓN:
Trimless (Sin sujeción visible), para empotrar en techo.

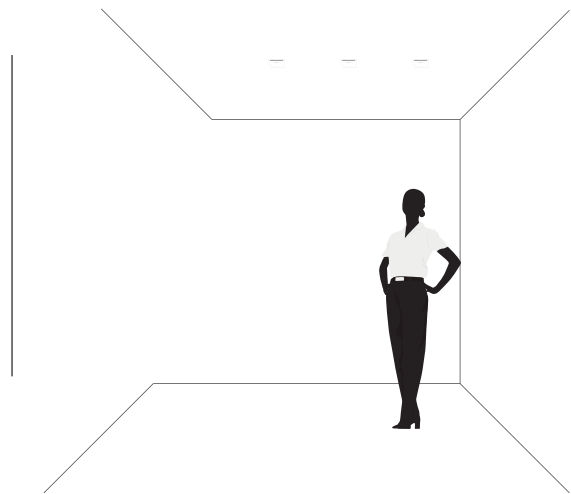
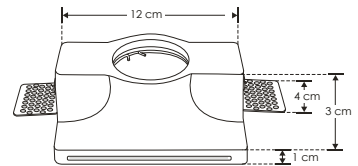
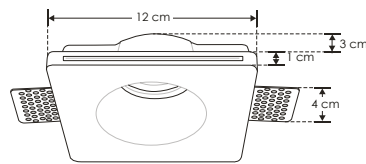
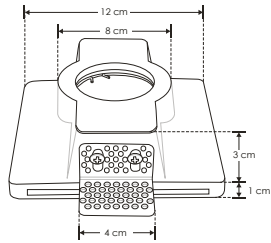
CARACTERÍSTICAS DE LA BASE GU10 INCLUIDA:
85 - 277 V ~ 50/60 Hz 25 W máx. (0.29 A máx.).

THE ART OF LIGHTING





"El gran estilo nace cuando lo bello obtiene la victoria sobre lo enorme."
-Friedrich Nietzsche-



ILUEURTRIM6503W



IP 20

25 W MAX

85 - 277



ilumileds®
LÍNEA **europa**
THE ART OF LIGHTING

Este producto es usado como difusor para lámparas tipo dicroicas con base GU10 (no incluye lámpara).

MATERIAL DE CONSTRUCCIÓN:
Yeso acabado blanco.

TIPO DE BASE:
GU10 de hasta 25 W máximo.

ÁNGULO DE APERTURA:
120° (Puede variar dependiendo de la lámpara que se le instale).

GRADO DE PROTECCIÓN:
IP20 (Para uso en interiores).

TIPO DE INSTALACIÓN:
Trimless (Sin sujeción visible), para empotrar en techo.

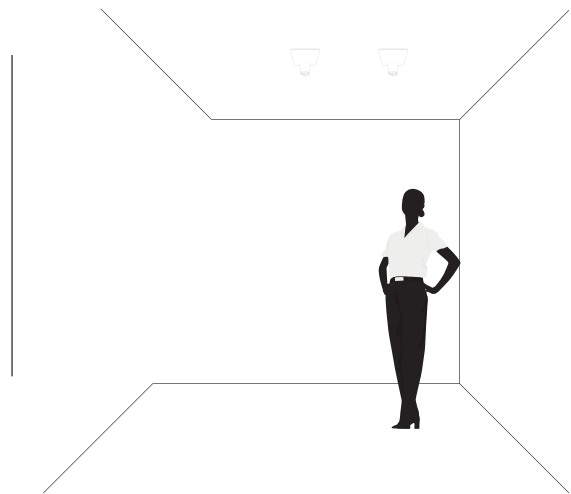
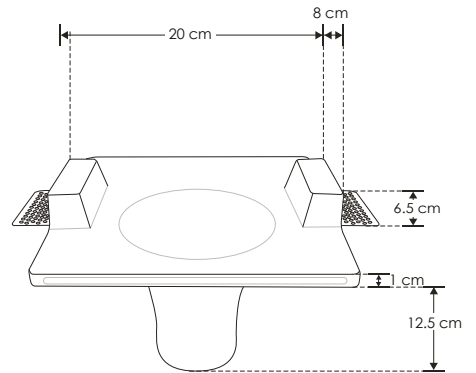
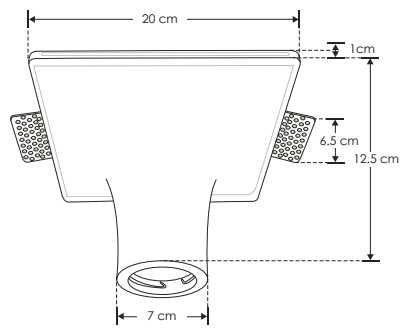
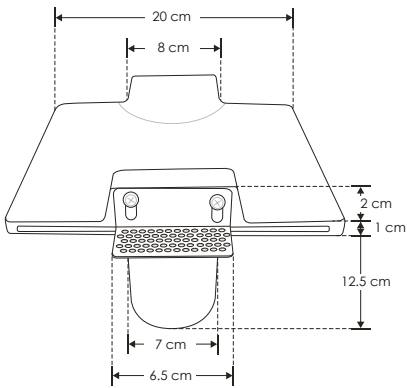
CARACTERÍSTICAS DE LA BASE GU10 INCLUIDA:
85 - 277 V ~ 50/60 Hz 25 W máx. (0.29 A máx.).

THE ART OF LIGHTING



“El uso determina la función.” -Frederick Alexander-





ILUEURTRIM6522W

NOM

IP 20

25 W MAX

85 - 277

GU10

120°

ilumileds®
LÍNEA *europa*
THE ART OF LIGHTING

Este producto es usado como difusor para lámparas tipo dicroicas con base GU10 (no incluye lámpara).

MATERIAL DE CONSTRUCCIÓN:
Yeso acabado blanco.

TIPO DE BASE:
GU10 de hasta 25 W máximo.

ÁNGULO DE APERTURA:
120° (Puede variar dependiendo de la lámpara que se le instale).

GRADO DE PROTECCIÓN:
IP20 (Para uso en interiores).

TIPO DE INSTALACIÓN:
Trimless (Sin sujeción visible), para empotrar en techo.

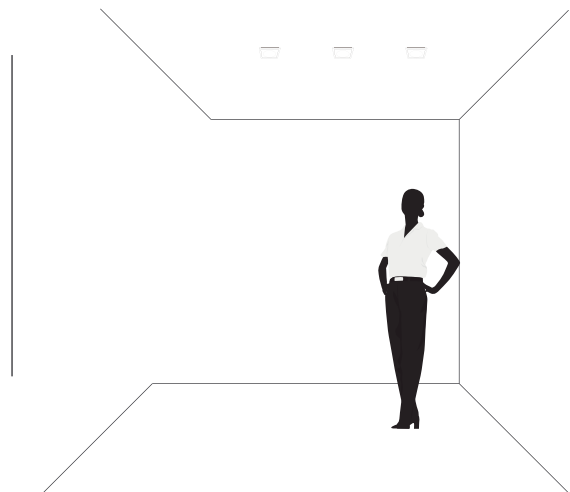
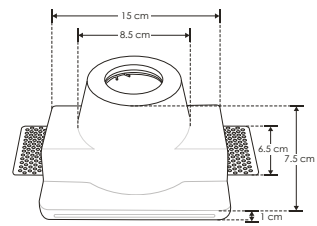
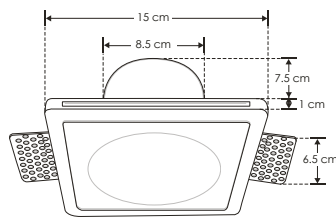
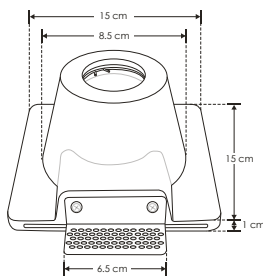
CARACTERÍSTICAS DE LA BASE GU10 INCLUIDA:
85 - 277 V ~ 50/60 Hz 25 W máx. (0.29 A máx.).

THE ART OF LIGHTING





"La misión del arte no es copiar la naturaleza, sino expresarla." -Honoré de Balzac-



ILUEURTRIM6551W

NOM

IP 20

25 W MAX

85 - 277

GU10

120°

ilumileds®
LÍNEA *europa*
THE ART OF LIGHTING

Este producto es usado como difusor para lámparas tipo dicroicas con base GU10 (no incluye lámpara).



MATERIAL DE CONSTRUCCIÓN:
Yeso acabado blanco.

TIPO DE BASE:
GU10 de hasta 25 W máximo.

ÁNGULO DE APERTURA:
120° (Puede variar dependiendo de la lámpara que se le instale).

GRADO DE PROTECCIÓN:
IP20 (Para uso en interiores).

TIPO DE INSTALACIÓN:
Trimless (Sin sujeción visible), para empotrar en techo.

CARACTERÍSTICAS DE LA BASE GU10 INCLUIDA:
85 - 277 V ~ 50/60 Hz 25 W máx. (0.29 A máx.).

THE ART OF LIGHTING



“Todo arte consiste en dar el ser a algo.” -Aristóteles-





iLumileds®
LÍNEA Λ europea
THE ART OF LIGHTING



"La finalidad del arte es dar cuerpo a la esencia secreta de las cosas, no el copiar su apariencia." -Aristóteles-

F. TECHO / SOBREPONER

iLumileds®
LÍNEA **europa**
THE ART OF LIGHTING

Elemento de iluminación para sobreponer en techo (con ángulo de apertura ajustable de 10 a 50°).

MATERIAL:

Aluminio acabado negro o blanco (Dependiendo del modelo).

ÁNGULO DE APERTURA:

10 a 50° (Ajustable).

TEMPERATURA DE COLOR CORRELACIONADA:

3 000 K (Blanco cálido).

ALIMENTACIÓN:

100 – 265 V ~ 50/60 Hz (0.05 – 0.02 A).

Potencia: 5 W

GRADO DE PROTECCIÓN:

IP20 (Para uso en interiores).

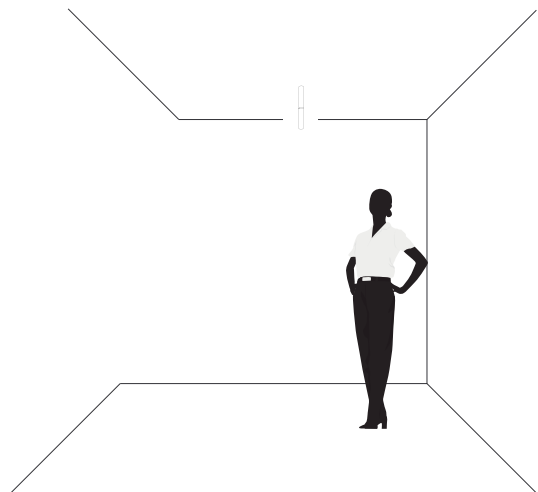
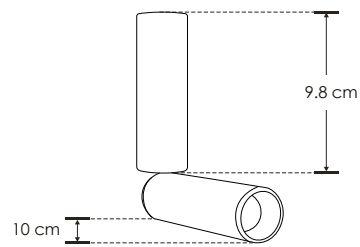
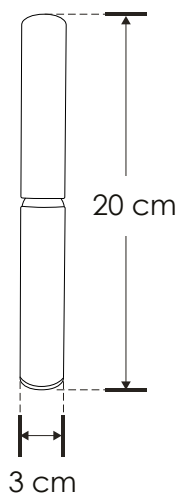
CRI 90

FLUJO LUMINOSO:

350 lm



Angulo de apertura
10 a 50° (Ajustable)



ILUEUR1511WWB [Acabado negro]
ILUEUR1511WWW [Acabado blanco]



IP 20

5 W



100-265

FL 350

luminarias
blanco cálido

3 000 K
blanco cálido





“El arte es el presentimiento de la verdad.” -Alexander Blok-

THE ART OF LIGHTING





THE ART OF LIGHTING



“El espacio no tiene sentido sin luz. Un edificio habla a través del silencio de la percepción orquestada por la luz.”
- Steven Holl-

iLumileds®
LÍNEA **europa**
THE ART OF LIGHTING

Elemento de iluminación para sobreponer en techo (con ángulo de apertura ajustable de 10 a 50°).

MATERIAL:

Aluminio acabado negro o blanco (Dependiendo del modelo).

ÁNGULO DE APERTURA:

10 a 50° (Ajustable).

TEMPERATURA DE COLOR CORRELACIONADA:

3 000 K (Blanco cálido).

ALIMENTACIÓN:

100 – 265 V ~ 50/60 Hz (0.05 – 0.02 A).

Potencia: 5 W

GRADO DE PROTECCIÓN:

IP20 (Para uso en interiores).

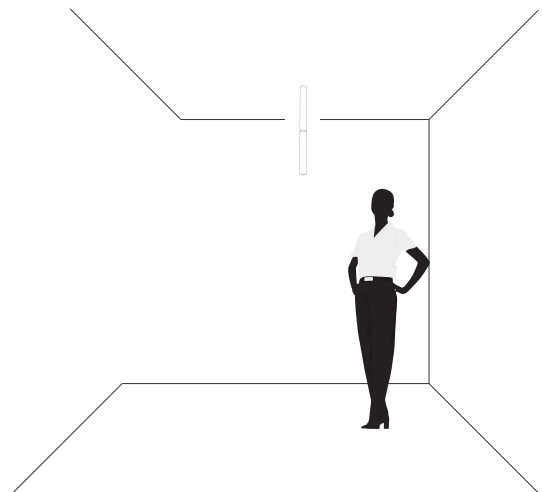
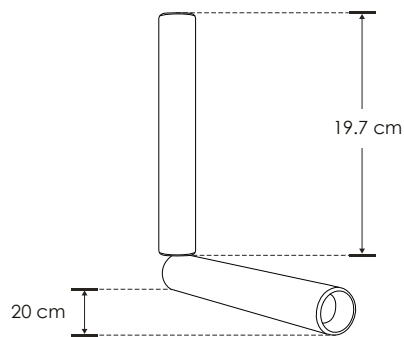
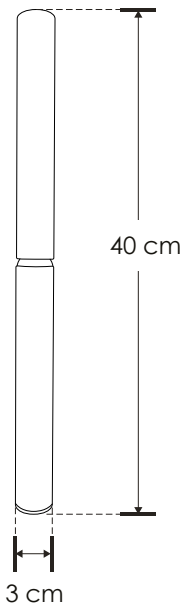
CRI 90

FLUJO LUMINOSO:

350 lm



Angulo de apertura
10 a 50° (Ajustable)



ILUEUR1522WWB [Acabado negro]
ILUEUR1522WWW [Acabado blanco]

NOM

IP 20

5 W



100-265

FL 350

Luminaria
blanca cálido

3 000 K
blanco cálido





"La belleza no está en los objetos sino en la interacción entre la sombra y la luz que crean los objetos." - Junichiro Tanizaki-

THE ART OF LIGHTING





THE ART OF LIGHTING



“El diseño puede ser arte. El diseño puede ser estético. El diseño es tan sencillo,
por eso es tan complicado.”
-Paul Rand-

iLumileds®
LÍNEA *europa*
THE ART OF LIGHTING

Luminario de LED, para sobreponer en techo.

MATERIAL:
Aluminio acabado negro.

ÁNGULO DE APERTURA:
120°

TEMPERATURA DE COLOR CORRELACIONADA:
3 000 K (Blanco cálido).

ALIMENTACIÓN:
85 - 265 V ~ 50/60 Hz (0.21 – 0.07 A).

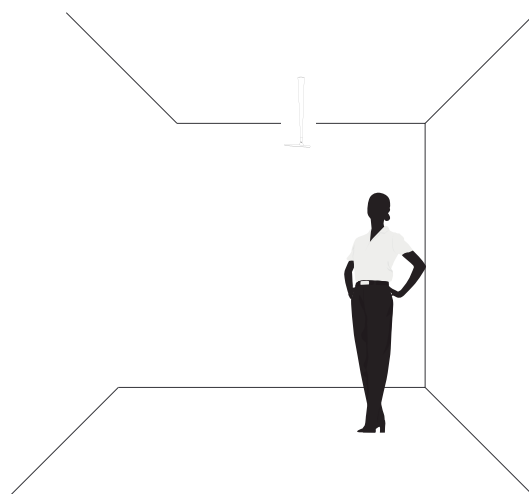
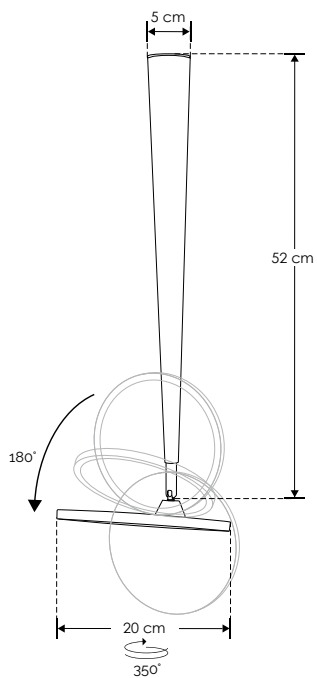
POTENCIA:
18 W

GRADO DE PROTECCIÓN:
IP20 (Para uso en interiores).

CRI:
90

FLUJO LUMINOSO:
700 lm





ILUMZ13C18WWWB

NOM

IP
20

18
W

85 - 265

FL
700
lúmenes
Blanco cálido

3 000 K
Blanco cálido

120°



“El creador no tiene que tener limitaciones de ninguna naturaleza.” -Juan Carlos Castagnino-

THE ART OF LIGHTING





THE ART OF LIGHTING



“La arquitectura es un componente más para producir cambios relevantes en la sociedad.”
-Michel Rojkind-

iLumileds®
LÍNEA *europa*
THE ART OF LIGHTING

Luminario de LED tipo NEON, para
sobreponer en techo.

MATERIAL:

Canopes, tubo y soportes de aluminio acabado negro mate, Tira de LED tipo NEON encapsulada en silicón.

ÁNGULO DE APERTURA:

360° (Tira de LED tipo Neon) / 45° (Spots Dirigibles)

TEMPERATURA DE COLOR CORRELACIONADA:

3 000 K (Blanco cálido).

ALIMENTACIÓN:

85 - 265 V ~ 50/60 Hz (0.35 - 0.11 A).

POTENCIA:

30 W

GRADO DE PROTECCIÓN:

IP20 (Para uso en interiores).

CRI:

90

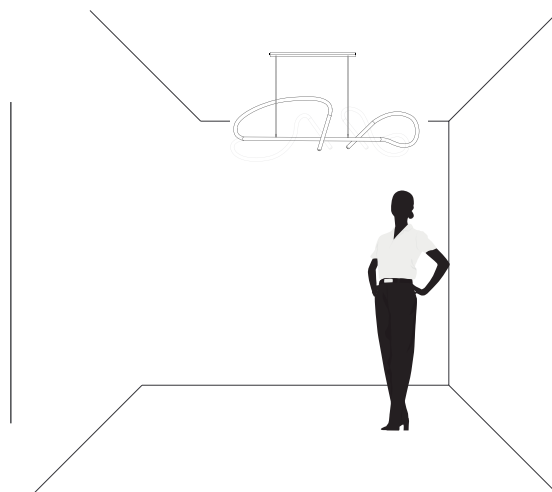
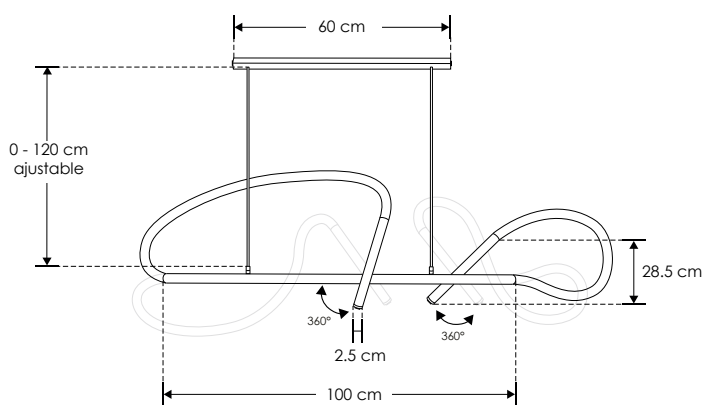
FLUJO LUMINOSO:

1125 lm (Total)





Elemento	Flujo luminoso (lm)	Ángulo de apertura
Tira de LED tipo NEON	900 lm, 12W (Cada una)	360° (Efecto de luz omnidireccional)
Spots dirigibles	225 lm, 3 W (Cada uno)	45°



ILU2NEONST1MWWB

NOM

IP 20

30 W

85 - 265

FL 1 125
Luminaria
Blanco cálido

3 000 K
Blanco cálido

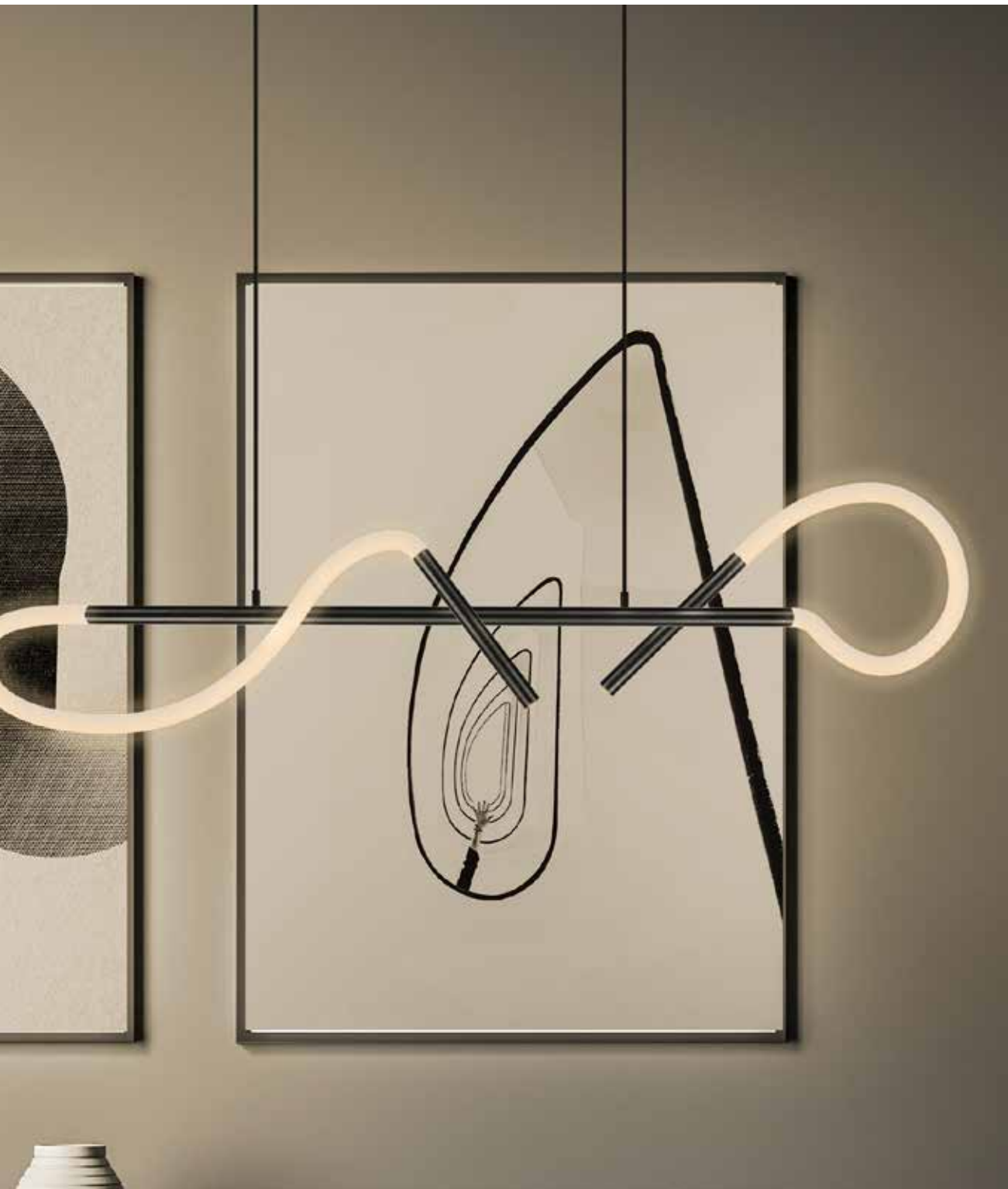
360°

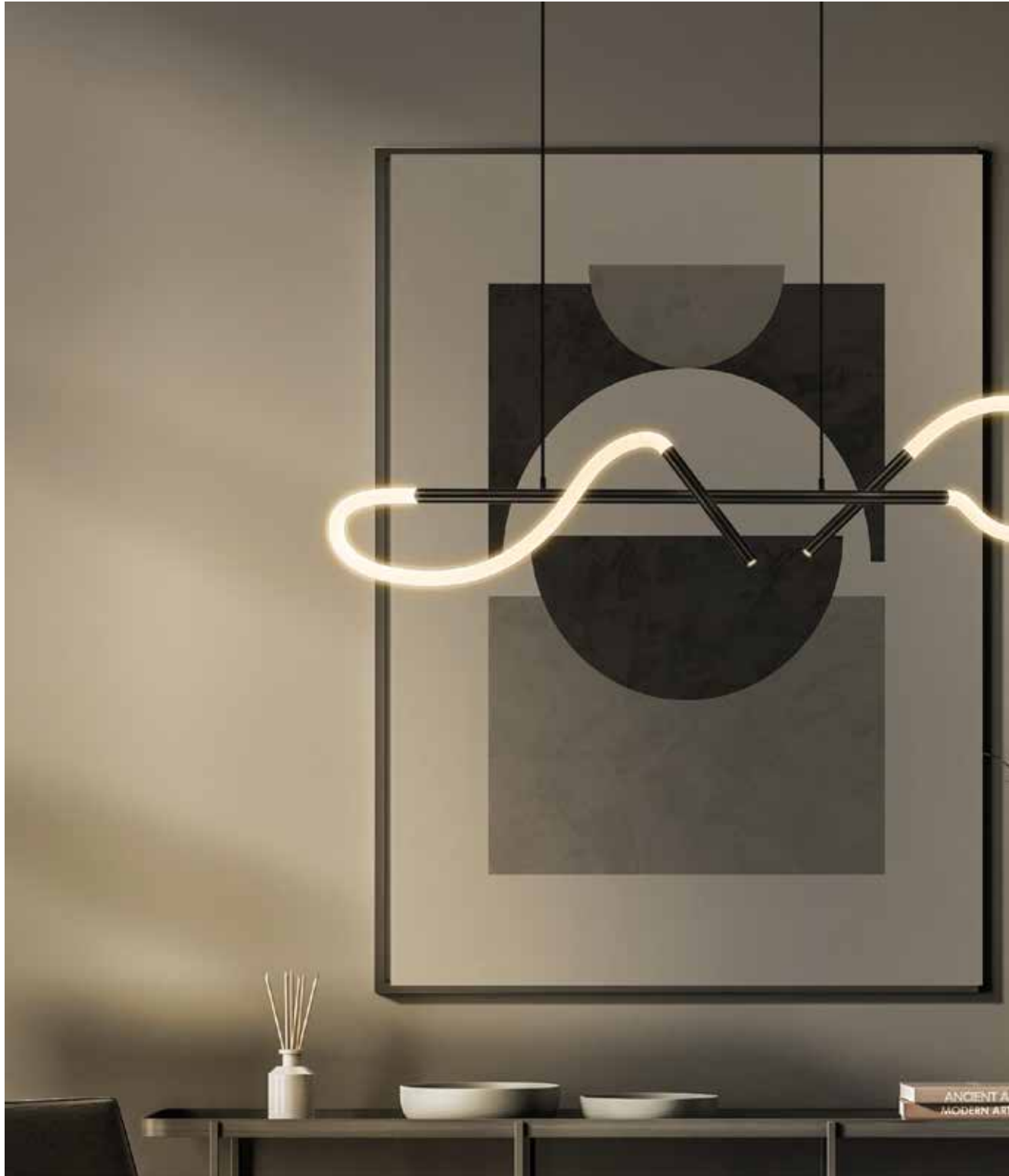
45°



“El arte es una necesidad.” -Jean Arthur Rimbaud-

THE ART OF LIGHTING





THE ART OF LIGHTING



“El mal diseño es humo, mientras que el buen diseño es un espejo.”
-Juan Carlos Fernández-

iLumileds®
LÍNEA **europa**
THE ART OF LIGHTING

Luminario de LED para sobreponer en techo o pared.

MATERIAL:
Aluminio acabado negro.

ÁNGULO DE APERTURA:
360° (Efecto de luz omnidireccional, luz indirecta interna).

TEMPERATURA DE COLOR CORRELACIONADA:
3 000 K (Blanco cálido).

ALIMENTACIÓN:
100 – 265 V ~ 50/60 Hz (0.37 – 0.14 A).

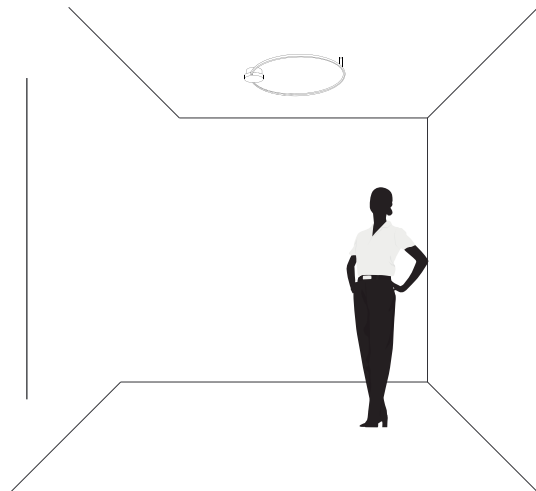
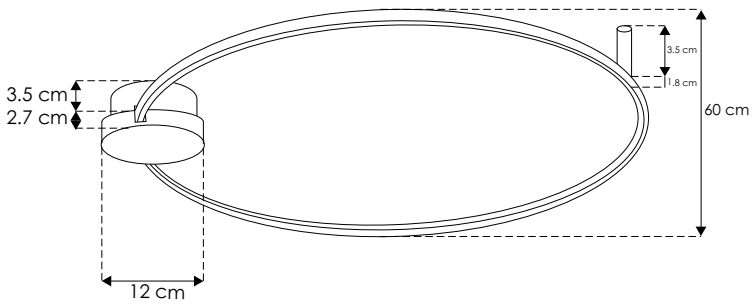
POTENCIA:
37 W

GRADO DE PROTECCIÓN:
IP20 (Para uso en interiores).

CRI:
90

FLUJO LUMINOSO:
2 200 lm





ILUEUR44837WWW

NOM

IP
20

37
W

100 - 265

FL
2 200

lúmenes

Blanco cálido

3 000 K
Blanco cálido





“El arte es, en cierta forma, una crítica de la realidad.” -Arturo Graff-

THE ART OF LIGHTING





THE ART OF LIGHTING



“a diferencia entre buena y mala arquitectura es el tiempo que pasas en ella.”
-David Chipperfield-

iLumileds®
LÍNEA *europa*
THE ART OF LIGHTING

Luminario de LED para sobreponer en techo.

MATERIAL:
Aluminio acabado negro.

ÁNGULO DE APERTURA:
120°

TEMPERATURA DE COLOR CORRELACIONADA:
3 000 K (Blanco cálido).

ALIMENTACIÓN:
100 – 265 V ~ 50/60 Hz (0.07 – 0.03 A).

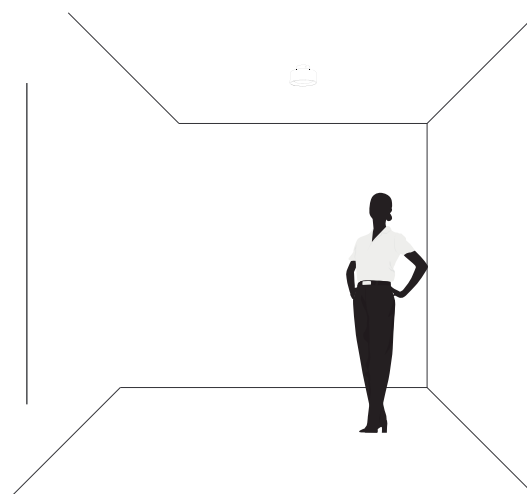
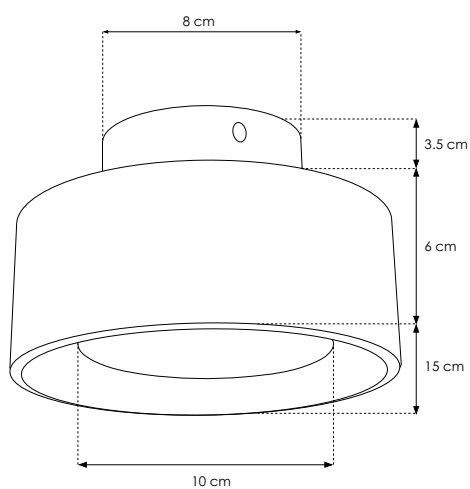
POTENCIA:
7 W

GRADO DE PROTECCIÓN:
IP20 (Para uso en interiores).

CRI:
90

FLUJO LUMINOSO:
490 lm





ILUEUR440T7WWW

NOM

IP
20

7
W

100 - 265

FL
490

lúmenes
Blanco cálido

3 000 K
Blanco cálido

120°



"Una obra de arte es un gozo eterno." -John Keats-

THE ART OF LIGHTING





THE ART OF LIGHTING



“Cualquier trabajo de arquitectura que no expresa serenidad es un error.”
-Luis Barragán-

iLumileds®
LÍNEA **europa**
THE ART OF LIGHTING

Luminario de LED para sobreponer en techo.

MATERIAL DE CONSTRUCCIÓN:
Yeso acabado blanco / Concreto acabado gris
(Dependiendo del modelo)

TIPO DE BASE:
G9 de hasta 5W máximo

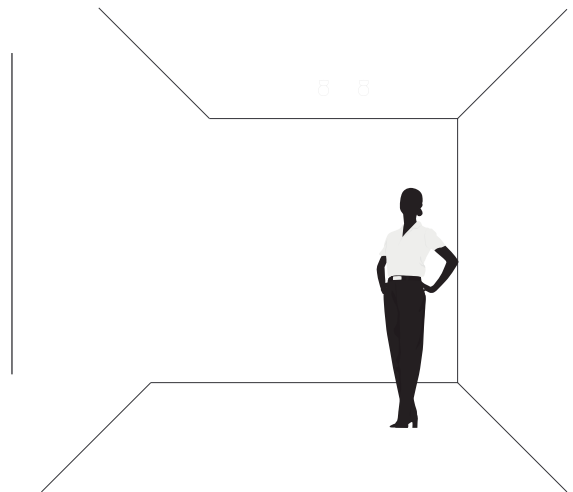
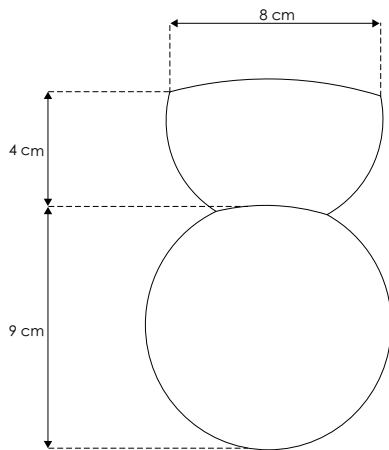
ÁNGULO DE APERTURA:
270° (Puede variar dependiendo de la lámpara que se le
instale)

GRADO DE PROTECCIÓN:
IP20 (Para uso en interiores)

TIPO DE INSTALACIÓN:
Sobreponer en techo o pared

CARACTERÍSTICAS TÉCNICAS DE LA BASE G9 INCLUIDA:
277 V~ 50/60 Hz 5W (0.04A) m





ILUEUR30010CG [Acabado gris]
 ILUEUR30010YW [Acabado blanco]

NOM

IP 20

5 W MAX

277

G9

270°



“En arte, la tesis debe transformarse en idea espontánea, en sentimiento.” -Konstantin Stanislavski-

THE ART OF LIGHTING





THE ART OF LIGHTING



"Cuanto más avanzado es un país, menos atención presta a la arquitectura."
-Rafael Moneo-

iLumileds®
LÍNEA Λ europea
THE ART OF LIGHTING

Luminario de LED para sobreponer en techo.

MATERIAL DE CONSTRUCCIÓN:
Policarbonato acabado negro

TIPO DE BASE:
GU10 de hasta 10W máximo

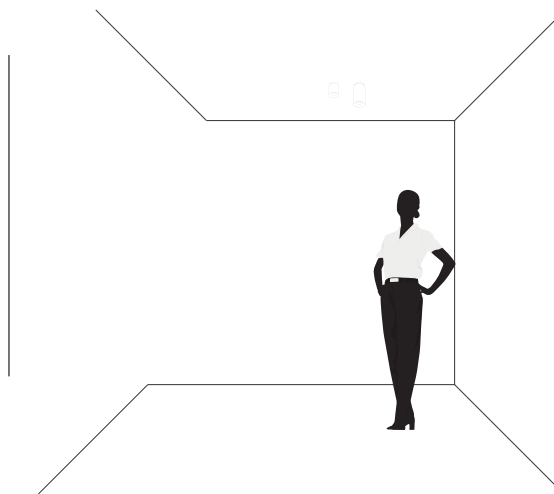
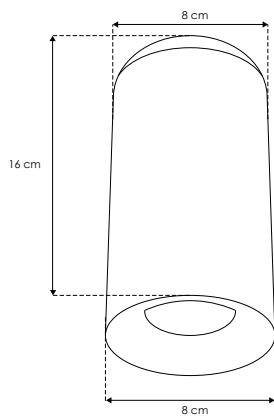
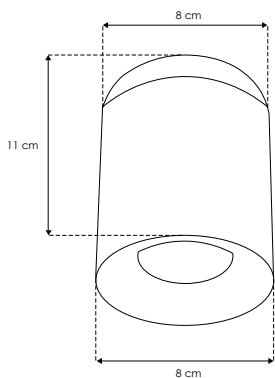
ÁNGULO DE APERTURA:
120° (Puede variar dependiendo de la lámpara que se le instale)

GRADO DE PROTECCIÓN:
IP20 (Para uso en interiores)

TIPO DE INSTALACIÓN:
Sobreponer en techo

CARACTERÍSTICAS TÉCNICAS DE LA BASE GU10
INCLUIDA:
277 V~ 50/60 Hz 10W (0.08A) máximo





ILUEURS11GU10B [Acabado 11 cm]
ILUEURS16GU10B [Acabado 16 cm]

NOM

IP 20

10 W MAX

277

GU10

120°



“El artista aporta al mundo algo que no existía antes, y lo hace sin destruir nada.” -John Updike-

THE ART OF LIGHTING





THE ART OF LIGHTING



"Debes aceptar como arquitecto ser expuesto a las críticas. La arquitectura no debe confiar en la plena armonía."

-Renzo Piano-

iLumileds®
LÍNEA *europa*
THE ART OF LIGHTING

Luminario de LED para sobreponer en techo.

MATERIAL:
Aluminio acabado negro.

ÁNGULO DE APERTURA:
38°

TEMPERATURA DE COLOR CORRELACIONADA:
3 000 K (Blanco cálido).

ALIMENTACIÓN:
100 – 265 V ~ 50/60 Hz (0.05 – 0.02 A).

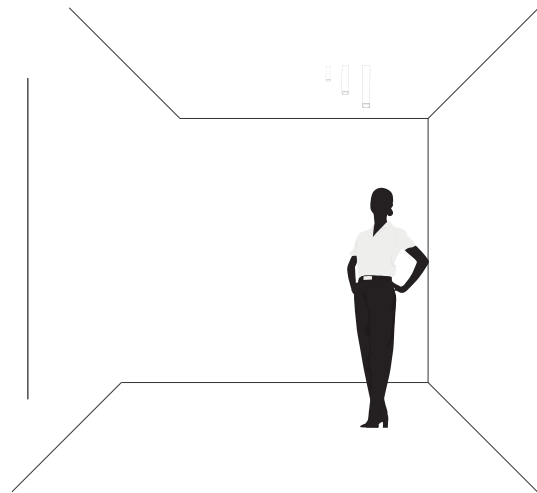
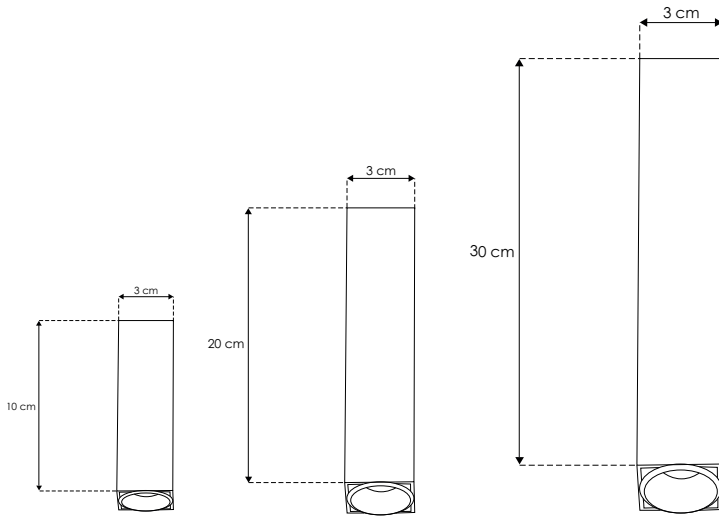
POTENCIA:
5 W

GRADO DE PROTECCIÓN:
IP20 (Para uso en interiores).

CRI:
90

FLUJO LUMINOSO:
350 lm





ILUEURSC105WWWB [10 cm]

ILUEURSC205WWWB [20 cm]

ILUEURSC305WWWB [30 cm]

NOM

IP
20

5
W

100 - 265

FL
350

luminarias
Blanco cálido

3 000 K
Blanco cálido

38°



“El arte es la expresión de los más profundos sentimientos por el camino más sencillo.” -Albert Einstein-

THE ART OF LIGHTING





THE ART OF LIGHTING



"La mejor manera de aprender arquitectura es con la presencia de las obras."
-Germán Samper-

iLumileds®
LÍNEA **europa**
THE ART OF LIGHTING

Luminario de LED para sobreponer en techo.

MATERIAL:
Aluminio acabado negro.

ÁNGULO DE APERTURA:
38°

TEMPERATURA DE COLOR CORRELACIONADA:
3 000 K (Blanco cálido).

ALIMENTACIÓN:
100 – 265 V ~ 50/60 Hz (0.05 – 0.02 A).

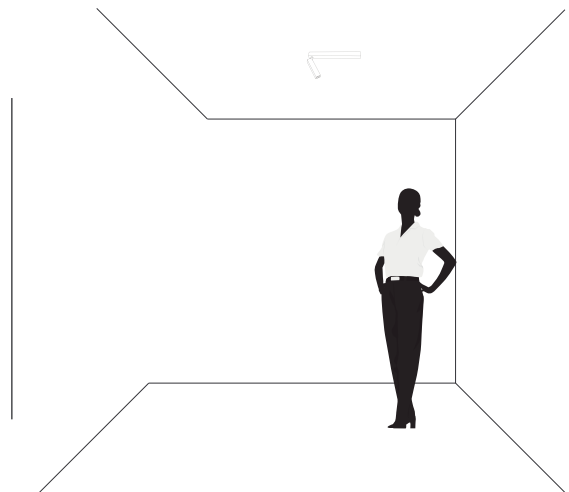
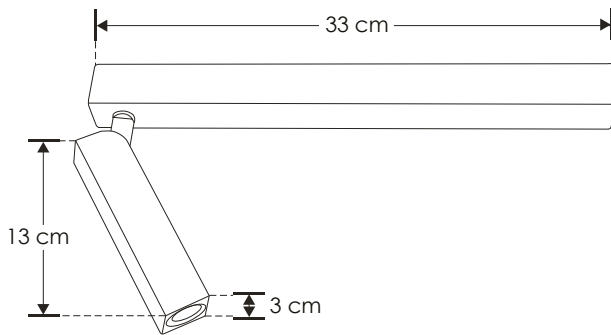
POTENCIA:
5 W

GRADO DE PROTECCIÓN:
IP20 (Para uso en interiores).

CRI:
90

FLUJO LUMINOSO:
350 lm





ILUEUR203WWB

NOM

IP
20

5
W

100 - 265

FL
350
luminens
Blanco cálido

3 000 K
Blanco cálido

38°

THE ART OF LIGHTING



"Para vivir, una obra de arte no necesita ser bella ni fea. Solo necesita vida."
-Elmer Diktonius-



iLumileds®
LÍNEA **europa**
THE ART OF LIGHTING

Luminario de LED para sobreponer en techo.

MATERIAL:
Aluminio acabado negro.

ÁNGULO DE APERTURA:
38°

TEMPERATURA DE COLOR CORRELACIONADA:
3 000 K (Blanco cálido).

ALIMENTACIÓN:
100 – 265 V ~ 50/60 Hz (0.10 – 0.04 A).

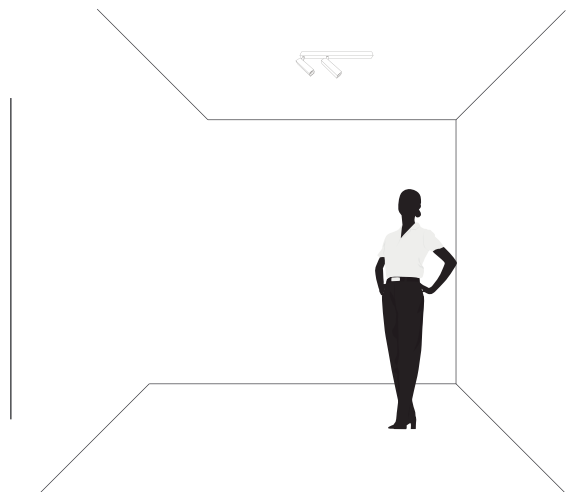
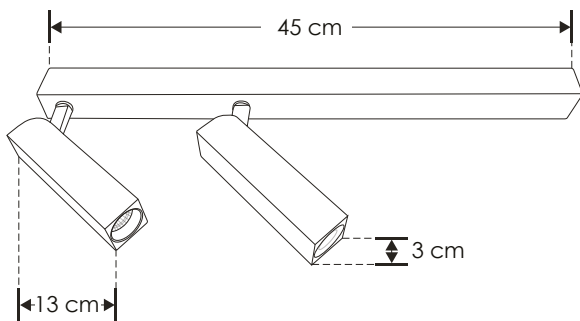
POTENCIA:
10 W

GRADO DE PROTECCIÓN:
IP20 (Para uso en interiores).

CRI:
90

FLUJO LUMINOSO:
700 lm (Totales).





ILUEUR2032WWB



IP 20

10 W



FL 700

lúmenes

Blanco cálido

3 000 K

Blanco cálido



38°

THE ART OF LIGHTING





“En el arte existen sencilleces más difíciles que las complejidades más enrevesadas.” -Aldous Huxley-

Elemento de iluminación sobrepuesto en techo.
Incluye lámpara modelo ILUGX535WWW con
base GX53.

Características:

MATERIAL DE CONSTRUCCIÓN:

Yeso acabado blanco / Concreto acabado gris
(Dependiendo del modelo).

TIPO DE INSTALACIÓN:

Sobrepuesto.

TEMPERATURA DE COLOR CORRELACIONADA:

3 000 K (Blanco cálido).

Parámetros Técnicos:

VOLTAJE DE ALIMENTACIÓN:

110 – 220 V ~ 50/60 Hz (0.05 – 0.02 A).

POTENCIA:

5 W

GRADO DE PROTECCIÓN:

IP20 (Para uso en interiores).

TIPO DE BASE:

GX53

ÁNGULO DE APERTURA:

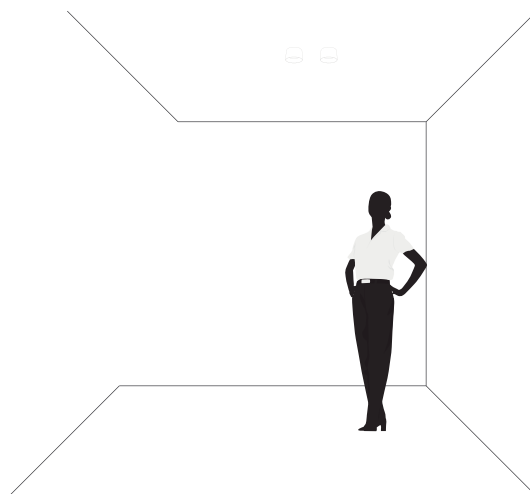
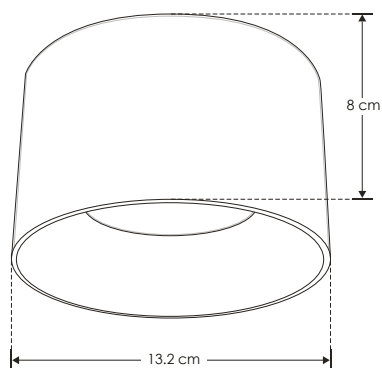
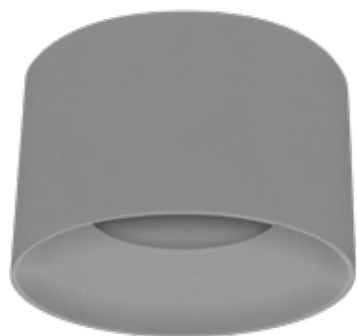
120°

FLUJO LUMINOSO:

385 lm

CRI 80





ILUEURGX6001CG [Acabado gris]
ILUEURGX6001YW [Acabado blanco]



IP 20

5 W



FL 385

Iluminación
Blanco cálido

3 000 K
Blanco cálido

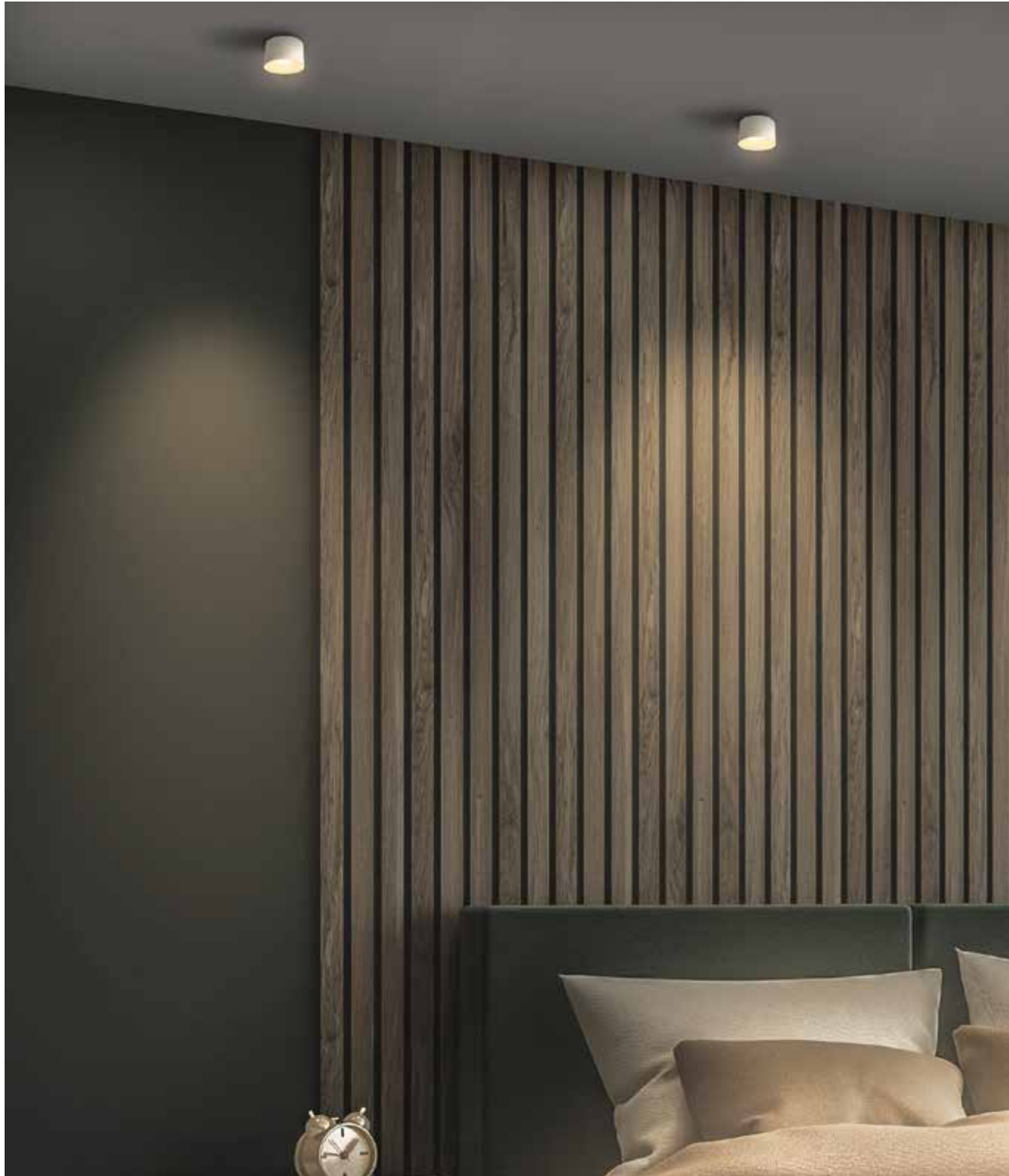


GX53



120°

THE ART OF LIGHTING



“El arte es la contemplación del mundo en estado de gracia.” -Hermann Hesse-



ilumileds®
LÍNEA **europa**
THE ART OF LIGHTING

Elemento de iluminación sobrepuesto en techo, incluye 3 bases GU10 (no incluye lámpara).

MATERIAL DE CONSTRUCCIÓN:

Yeso acabado blanco / Concreto acabado gris (Dependiendo del modelo).

TIPO DE BASE:

3 Bases GU10 de hasta 25 W máximo cada una.

ÁNGULO DE APERTURA:

120° (Puede variar dependiendo de la lámpara que se le instale).

GRADO DE PROTECCIÓN:

IP20 (Para uso en interiores).

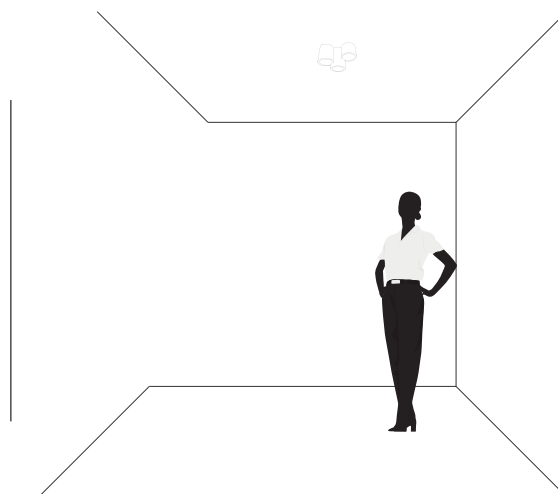
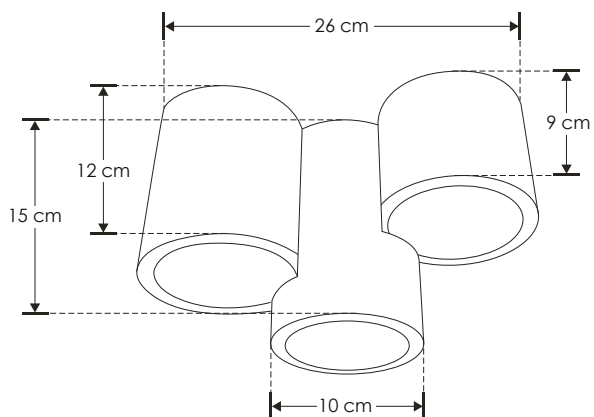
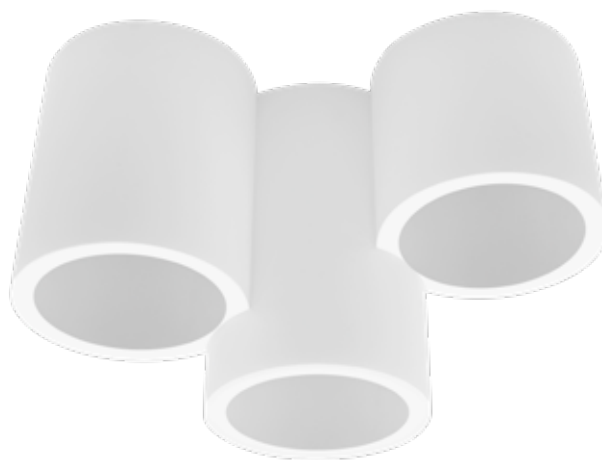
TIPO DE INSTALACIÓN:

Sobreponer en techo.

CARACTERÍSTICAS DE LA BASE GU10 INCLUIDA:

100 - 277 V ~ 50/60Hz, 75 W (0.75 A) máx.





ILUEUR6008CG [Acabado gris]

ILUEUR6008YW [Acabado blanco]

NOM

IP 20

75 W
MAX

100 - 277

GU10

120°

THE ART OF LIGHTING





“Una obra de arte es un rincón de la creación visto a través de un temperamento.” -Emilio Zola-

iLumileds®
LÍNEA **europa**
THE ART OF LIGHTING

Elemento de iluminación sobrepuesto en techo, incluye 3 bases GU10 (no incluye lámpara).

MATERIAL DE CONSTRUCCIÓN:

Yeso acabado blanco / Concreto acabado gris (Dependiendo del modelo).

TIPO DE BASE:

3 Bases GU10 de hasta 25 W máximo cada una.

ÁNGULO DE APERTURA:

120° (Puede variar dependiendo de la lámpara que se le instale).

GRADO DE PROTECCIÓN:

IP20 (Para uso en interiores).

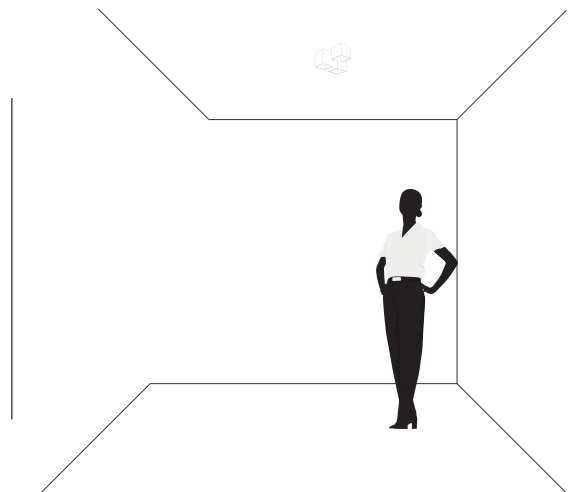
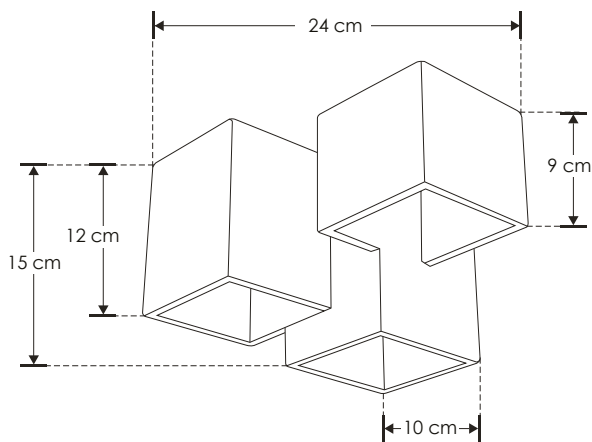
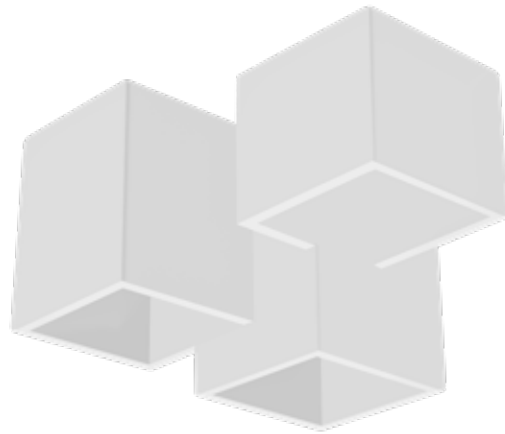
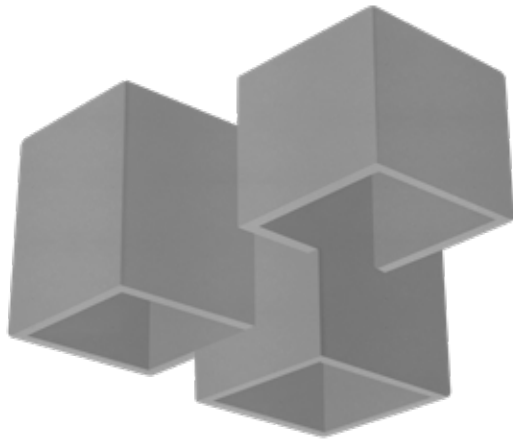
TIPO DE INSTALACIÓN:

Sobreponer en techo.

CARACTERÍSTICAS DE LA BASE GU10 INCLUIDA:

100 - 277 V ~ 50/60Hz, 75 W (0.75 A) máx.





ILUEUR6009CG [Acabado gris]

ILUEUR6009YW [Acabado blanco]

NOM

IP 20

75 W
MAX

100 - 277

GU10

120°

THE ART OF LIGHTING



“Si el mundo fuera obvio, el arte no existiría. El arte nos ayuda a penetrar en la opacidad del mundo.” -Albert Camus-



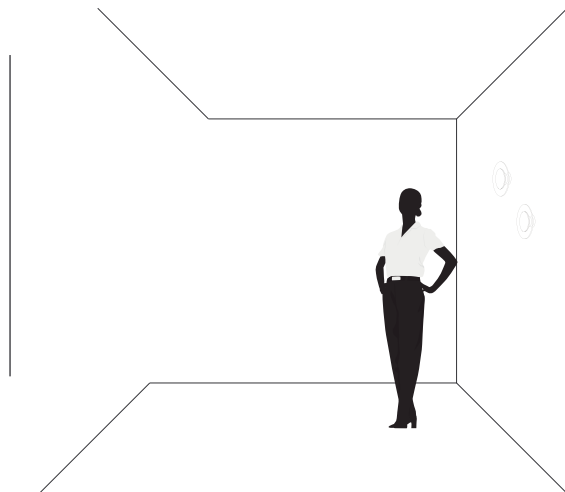
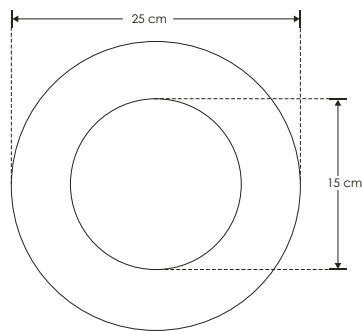
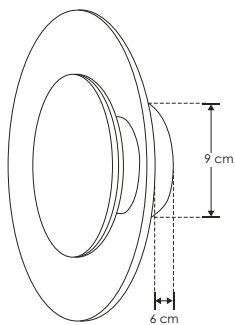


"La autentica obra de arte no es mas que una sombra de la perfección divina." -Miguel Ángel Buonarroti-

G. MURO / INTERIOR



iLumileds®
LÍNEA europea
THE ART OF LIGHTING



ILUEUR135SWWBW [Blanco con negro]
ILUEUR135SWWBG [Blanco con dorado]



IP
20

9
W



FL
630
luminosa

Blanco cálido

3 000 K

Blanco cálido





ilumileds®
LÍNEA **europa**
THE ART OF LIGHTING

Elemento de iluminación decorativo en muros
para uso interior.

MATERIAL DE CONSTRUCCIÓN:
Aluminio acabado blanco con negro o blanco con dorado
(dependiendo del modelo).

TEMPERATURA DE COLOR CORRELACIONADA:
3 000 K (Blanco cálido).

ÁNGULO DE APERTURA:
Efecto simétrico, salida de luz indirecta frontal (360°).

CRI 80

GRADO DE PROTECCIÓN:
IP20 (Para uso en interiores).

ALIMENTACIÓN:
100 – 265 V ~ 50/60 Hz (0.09 – 0.03 A).

Potencia:
9 W

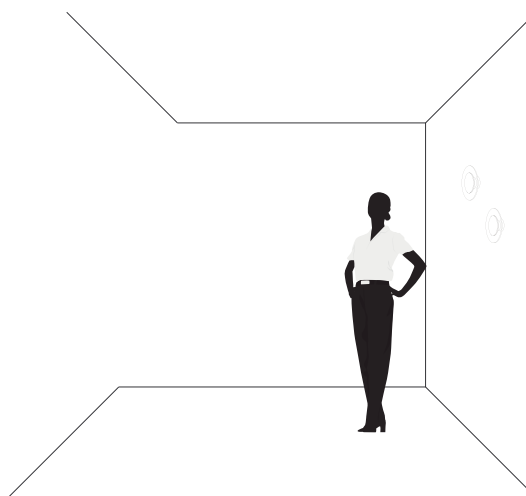
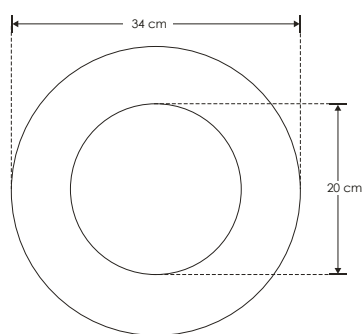
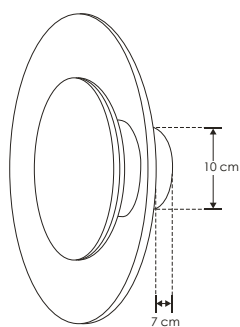
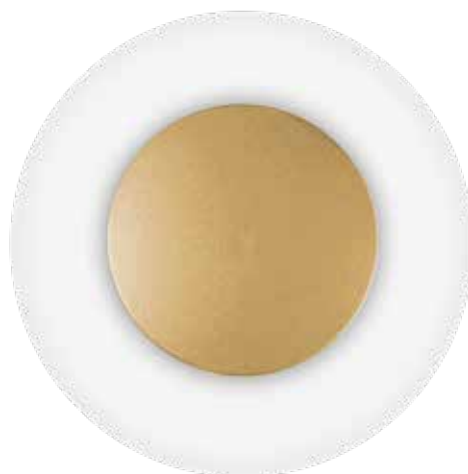
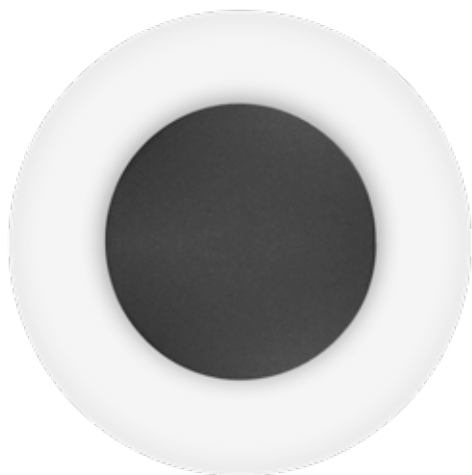
FLUJO LUMINOSO:
630 lm

THE ART OF LIGHTING



“El mayor premio que podemos obtener por una labor creativa es la alegría de ser creativos.” -Marianne Williamson-





ILUEUR135MWWBW [Blanco con negro]
ILUEUR135MWWBG [Blanco con dorado]



IP 20

11 W



FL 770
lámpara
blanco cálido

3 000 K
blanco cálido





ilumileds®
LÍNEA *europa*
THE ART OF LIGHTING

Elemento de iluminación decorativo en muros para uso interior.

MATERIAL DE CONSTRUCCIÓN:
Aluminio acabado blanco con negro o blanco con dorado (dependiendo del modelo).

TEMPERATURA DE COLOR CORRELACIONADA:
3 000 K (Blanco cálido).

ÁNGULO DE APERTURA:
Efecto simétrico, salida de luz indirecta frontal (360°).

CRI 80

GRADO DE PROTECCIÓN:
IP20 (Para uso en interiores).

ALIMENTACIÓN:
100 – 265 V ~ 50/60 Hz (0.11 – 0.04 A).

Potencia:
11 W

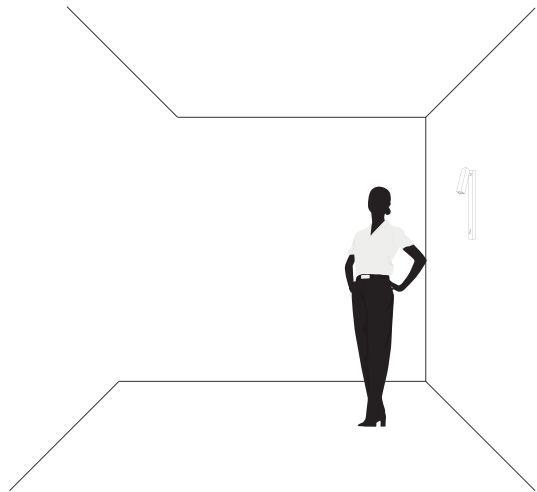
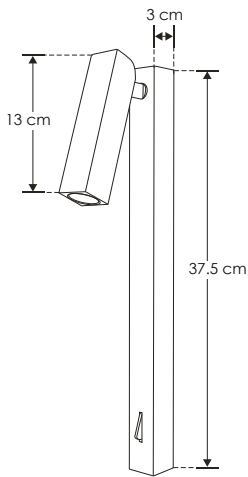
FLUJO LUMINOSO:
770 lm

THE ART OF LIGHTING





"Todo arte está basado en el inconformismo." -Ben Shalm-



ILUEUR03WWB

NOM

IP 20

5 W

100 - 265

FL 350

Blanco cálido

3 000 K

Blanco cálido

38°



ilumileds®
LÍNEA **europa**
THE ART OF LIGHTING

Elemento de iluminación decorativo, cortesía y apoyo de lectura para muros, de uso en interiores, con apagador manual.

MATERIAL DE CONSTRUCCIÓN:
Aluminio acabado negro.

TEMPERATURA DE COLOR CORRELACIONADA:
3 000 K (Blanco cálido).

ÁNGULO DE APERTURA:
38°

CRI 80

GRADO DE PROTECCIÓN:
IP20 (Para uso en interiores).

ALIMENTACIÓN:
100 – 265 V ~ 50/60 Hz (0.05 – 0.02 A).

Potencia:
5 W

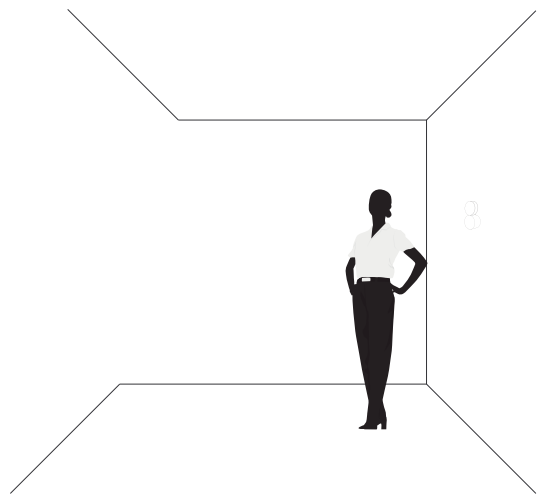
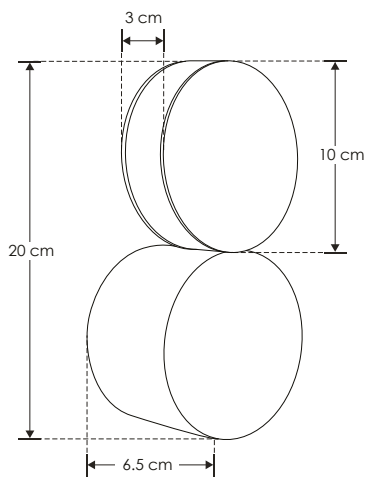
FLUJO LUMINOSO:
350 lm

THE ART OF LIGHTING



“En arte, lo verdaderamente original repugna a las masas.” -Enrique Jardiel Poncela-





ILUEUR1362G [Acabado dorado]
ILUEUR1362B [Acabado negro]

NOM

IP
20

5
W

100 - 265

FL
250

Blanco cálido

3 000 K

Blanco cálido





ilumileds®
LÍNEA **europa**
THE ART OF LIGHTING

Elemento de iluminación decorativo en muros para uso interior.

MATERIAL DE CONSTRUCCIÓN:
Aluminio acabado dorado / negro
(Dependiendo el modelo).

TEMPERATURA DE COLOR CORRELACIONADA:
3 000 K (Blanco cálido).

ÁNGULO DE APERTURA:
Efecto simétrico, salida de luz indirecta trasera (360°).

CRI 80

GRADO DE PROTECCIÓN:
IP20 (Para uso en interiores).

ALIMENTACIÓN:
100 – 265 V ~ 50/60 Hz (0.05 – 0.02 A).

Potencia:
5 W

FLUJO LUMINOSO:
250 lm

THE ART OF LIGHTING





"Ningún artista ve las cosas como son en realidad. Si las viese así, dejaría de ser artista." -Oscar Wilde-

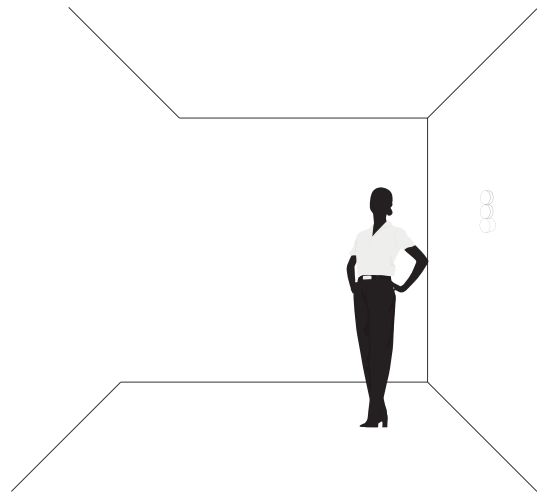
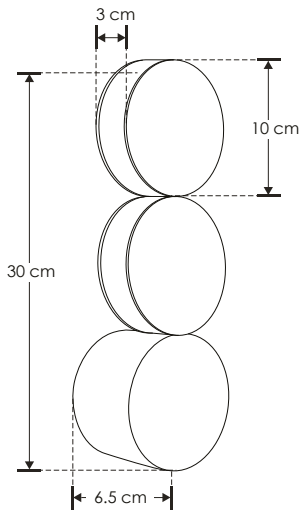
THE ART OF LIGHTING



“El diseño crea cultura. La cultura moldea valores. Los valores determinan el futuro.”

-Robert L. Peters -





ILUEUR1363G [Acabado dorado]
 ILUEUR1363B [Acabado negro]



IP 20

10 W



FL 500

Iluminación
Blanco cálido

3 000 K
Blanco cálido





ilumileds®
LÍNEA **europa**
THE ART OF LIGHTING

Elemento de iluminación decorativo en muros
para uso interior.

MATERIAL DE CONSTRUCCIÓN:
Aluminio acabado dorado / negro
(Dependiendo el modelo).

TEMPERATURA DE COLOR CORRELACIONADA:
3 000 K (Blanco cálido).

ÁNGULO DE APERTURA:
Efecto simétrico, salida de luz indirecta trasera (360°).

CRI 80

GRADO DE PROTECCIÓN:
IP20 (Para uso en interiores).

ALIMENTACIÓN:
100 – 265 V ~ 50/60 Hz (0.10 – 0.04 A).

Potencia:
10 W

FLUJO LUMINOSO:
500 lm

THE ART OF LIGHTING





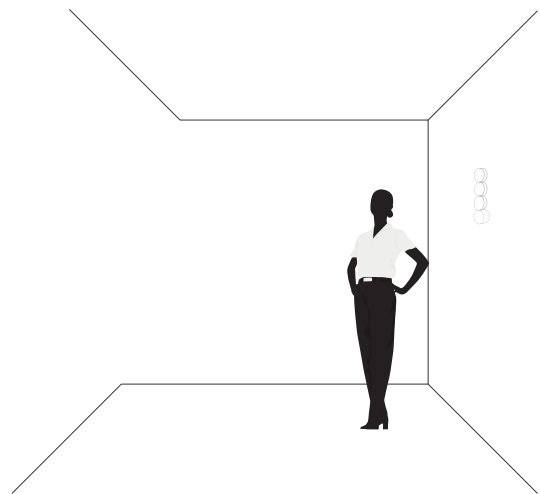
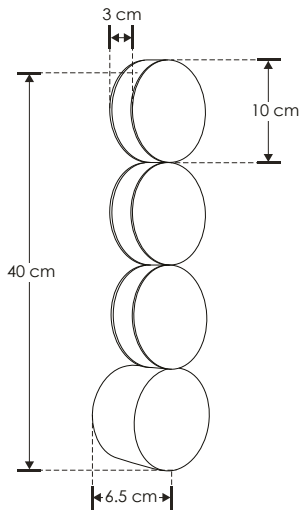
"El arte es la más bella de las mentiras." -Claude Debussy-

THE ART OF LIGHTING



“Es difícil pensar en diseño, pero no pensar en ello, puede ser desastroso.”
-Ralph Caplan -





ILUEUR1364G [Acabado dorado]
ILUEUR1364B [Acabado negro]



IP
20

15
W



FL
750

Iluminador
Blanco cálido

3 000 K
Blanco cálido





ilumileds®
LÍNEA **europa**
THE ART OF LIGHTING

Elemento de iluminación decorativo en muros
para uso interior.

MATERIAL DE CONSTRUCCIÓN:
Aluminio acabado dorado / negro
(Dependiendo el modelo).

TEMPERATURA DE COLOR CORRELACIONADA:
3 000 K (Blanco cálido).

ÁNGULO DE APERTURA:
Efecto simétrico, salida de luz indirecta trasera (360°).

CRI 80

GRADO DE PROTECCIÓN:
IP20 (Para uso en interiores).

ALIMENTACIÓN:
100 – 265 V ~ 50/60 Hz (0.15 – 0.06 A).

Potencia:
15 W

FLUJO LUMINOSO:
750 lm

THE ART OF LIGHTING





“Todo arte es imitación de la naturaleza.” -Séneca-

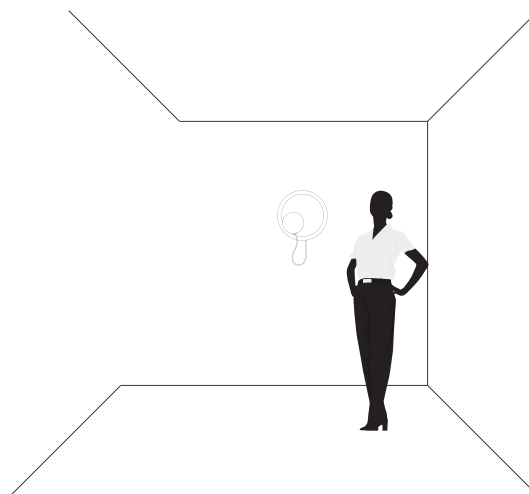
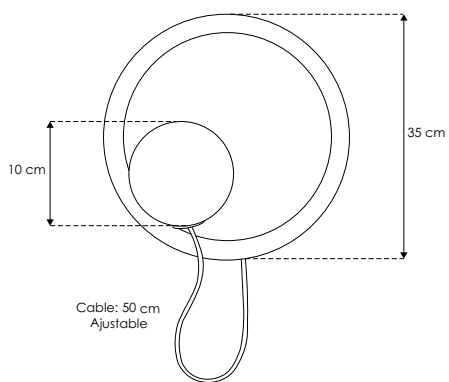
THE ART OF LIGHTING



"La alternativa al buen diseño es siempre el mal diseño. No existe el no diseño"

-Adam Judge-





ILUEUR8102G9P



IP 20

6 W MAX





ilumileds®
LÍNEA *europa*
THE ART OF LIGHTING

Elemento de iluminación sobrepuesto en muro, incluye base G9 (no incluye lámpara).

MATERIAL DE CONSTRUCCIÓN:
Aluminio acabado negro.

TIPO DE BASE:
G9 de hasta 6 W máximo.

ÁNGULO DE APERTURA:
360°

GRADO DE PROTECCIÓN:
IP20 (Para uso en interiores).

TIPO DE INSTALACIÓN:
Sobreponer en pared.

CARACTERÍSTICAS DE LA BASE G9 INCLUIDA:
277 V ~ 50/60Hz, 6 W (0.02 A) máx.



THE ART OF LIGHTING



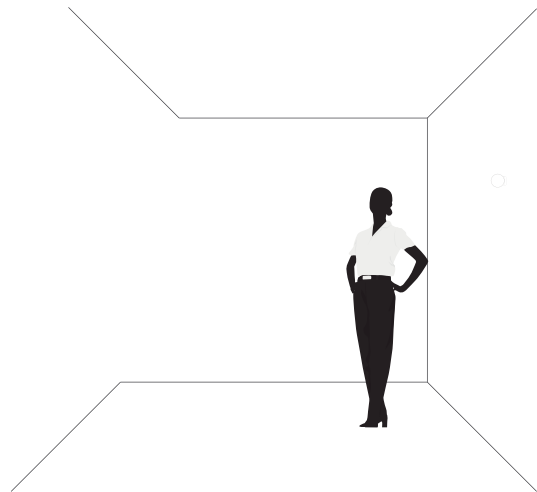
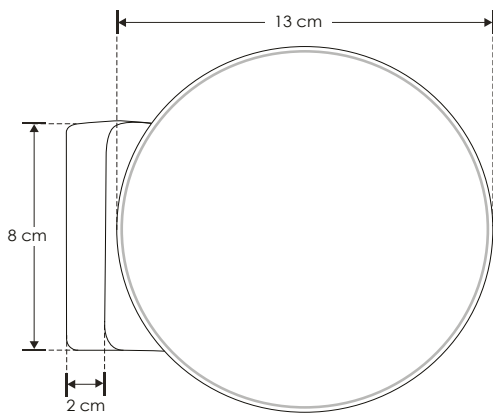
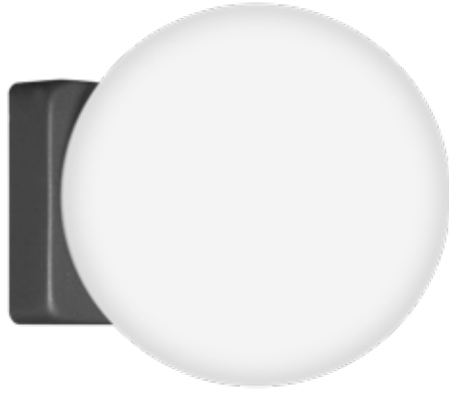
"La creatividad es simplemente conectar cosas". -Steve Jobs-



“Si quieres vivir tu vida de una manera creativa, como artista, no tienes que mirar demasiado hacia atrás”. -Steve Jobs-

THE ART OF LIGHTING





ILUEUR1360WWB

NOM

IP
20

7
W

100 - 265

FL
420

Blanco cálido

3 000 K
Blanco cálido





ilumileds®
LÍNEA **europa**
THE ART OF LIGHTING

Elemento de iluminación decorativo en muros para uso interior..

MATERIAL DE CONSTRUCCIÓN:
Aluminio acabado negro con cubierta de policarbonato.

TEMPERATURA DE COLOR CORRELACIONADA:
3 000 K (Blanco cálido).

ÁNGULO DE APERTURA:
360° (Efecto simétrico).

CRI 80

GRADO DE PROTECCIÓN:
IP20 (Para uso en interiores).

ALIMENTACIÓN:
100 – 265 V ~ 50/60 Hz (0.07 – 0.03 A).

Potencia:
7 W

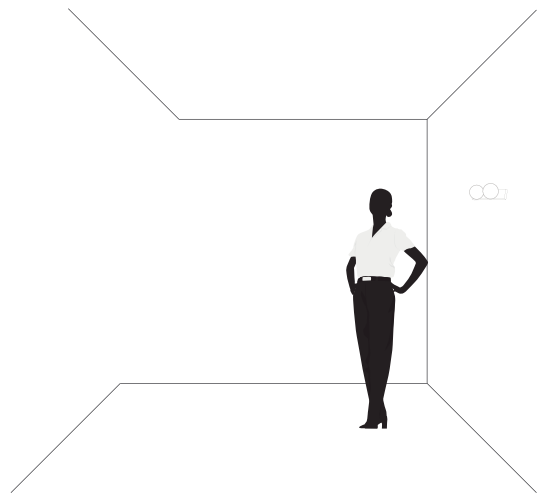
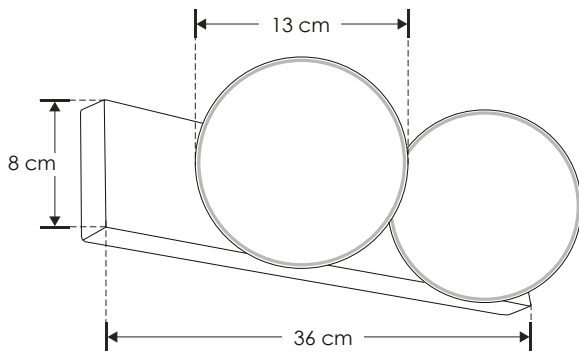
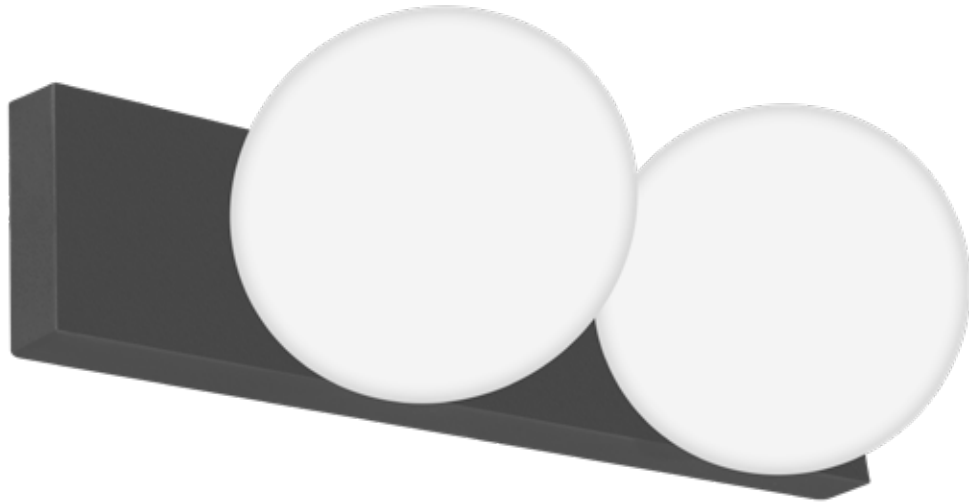
FLUJO LUMINOSO:
420 lm

THE ART OF LIGHTING





“El color no añade una calidad agradable al diseño, lo refuerza”
-Pierre Bonnard-



ILUEUR1361WWB

NOM

IP
20

14
W

100 - 265

FL
840

Blanco cálido

3 000 K

Blanco cálido





ilumileds®
LÍNEA **europa**
THE ART OF LIGHTING

Elemento de iluminación decorativo en muros
para uso interior.

MATERIAL DE CONSTRUCCIÓN:
Aluminio acabado negro con cubierta de policarbonato.

TEMPERATURA DE COLOR CORRELACIONADA:
3 000 K (Blanco cálido).

ÁNGULO DE APERTURA:
360° (Efecto simétrico).

CRI 80

GRADO DE PROTECCIÓN:
IP20 (Para uso en interiores).

ALIMENTACIÓN:
100 – 265 V ~ 50/60 Hz (0.14 – 0.05 A).

Potencia:
14 W

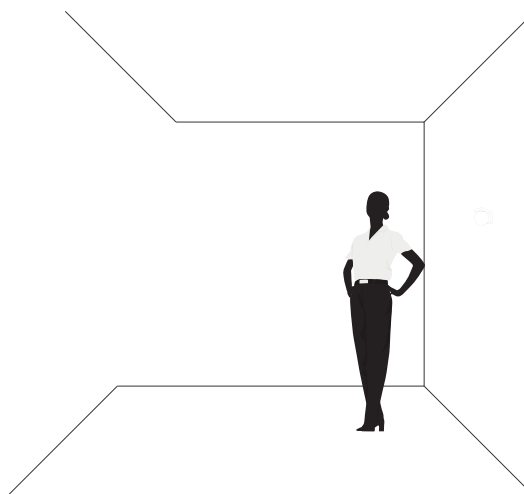
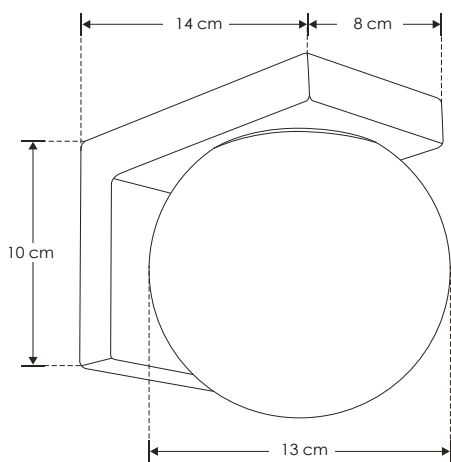
FLUJO LUMINOSO:
840 lm

THE ART OF LIGHTING



“La verdadera creatividad a menudo comienza donde termina el lenguaje.”
-Arthur Koestler-





ILUEUR136WWWB

NOM

IP
20

7
W

100 - 265

FL
420

Blanco cálido

3 000 K
Blanco cálido





ilumileds®
LÍNEA **europa**
THE ART OF LIGHTING

Elemento de iluminación decorativo en muros
para uso interior.

MATERIAL DE CONSTRUCCIÓN:
Aluminio acabado negro con cubierta de policarbonato.

TEMPERATURA DE COLOR CORRELACIONADA:
3 000 K (Blanco cálido).

ÁNGULO DE APERTURA:
360° (Efecto simétrico).

CRI 80

GRADO DE PROTECCIÓN:
IP20 (Para uso en interiores).

ALIMENTACIÓN:
100 – 265 V ~ 50/60 Hz (0.07 – 0.03 A).

Potencia:
7 W

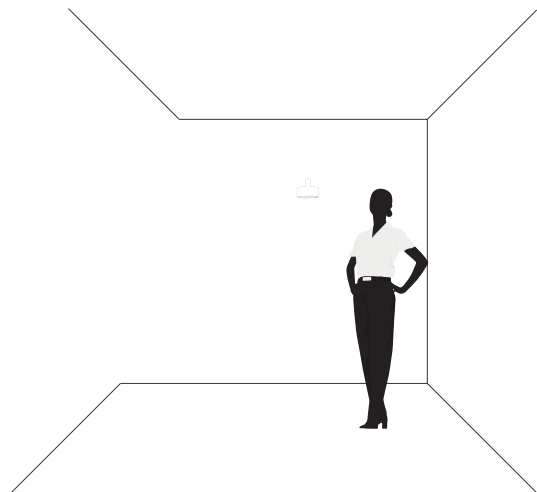
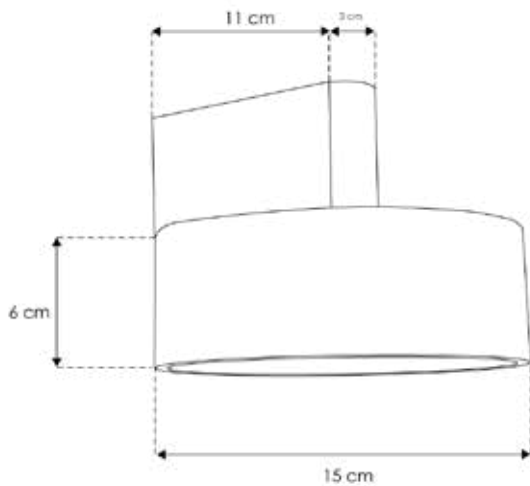
FLUJO LUMINOSO:
420 lm

THE ART OF LIGHTING





"La zona de confort es el gran enemigo de la creatividad." -Dan Stevens-



ILUEUR440P7WWW

NOM

IP 20

7 W

100 - 265

FL 490

Blanco cálido

3 000 K

Blanco cálido

120°

Elemento de iluminación decorativo en
muros para uso interior.

Características:

MATERIAL DE CONSTRUCCIÓN:
Aluminio acabado negro.

TIPO DE INSTALACIÓN:
Sobrepuesto.

TEMPERATURA DE COLOR CORRELACIONADA:
3 000 K (Blanco cálido).

Parámetros Técnicos:

VOLTAJE DE ALIMENTACIÓN:
100 – 265 V~ 50/60 Hz (0.07 – 0.03 A).

POTENCIA:
7 W

GRADO DE PROTECCIÓN:
IP20 (Para uso en interiores).

ÁNGULO DE APERTURA:
120°

FLUJO LUMINOSO:
490 lm

CRI 90

Este luminario puede hacerse atenuable con el Driver
modelo DD3W911300E (NO incluido, se vende por
separado)



"Si no vende; no es creativo". -David Ogilvy-

THE ART OF LIGHTING

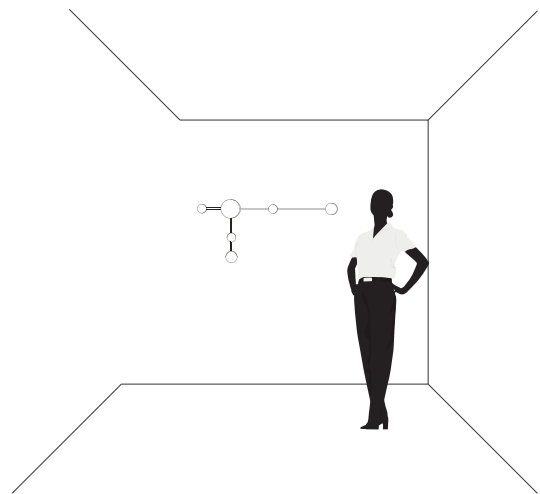
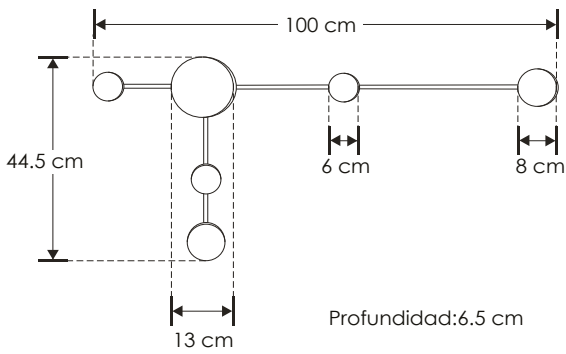
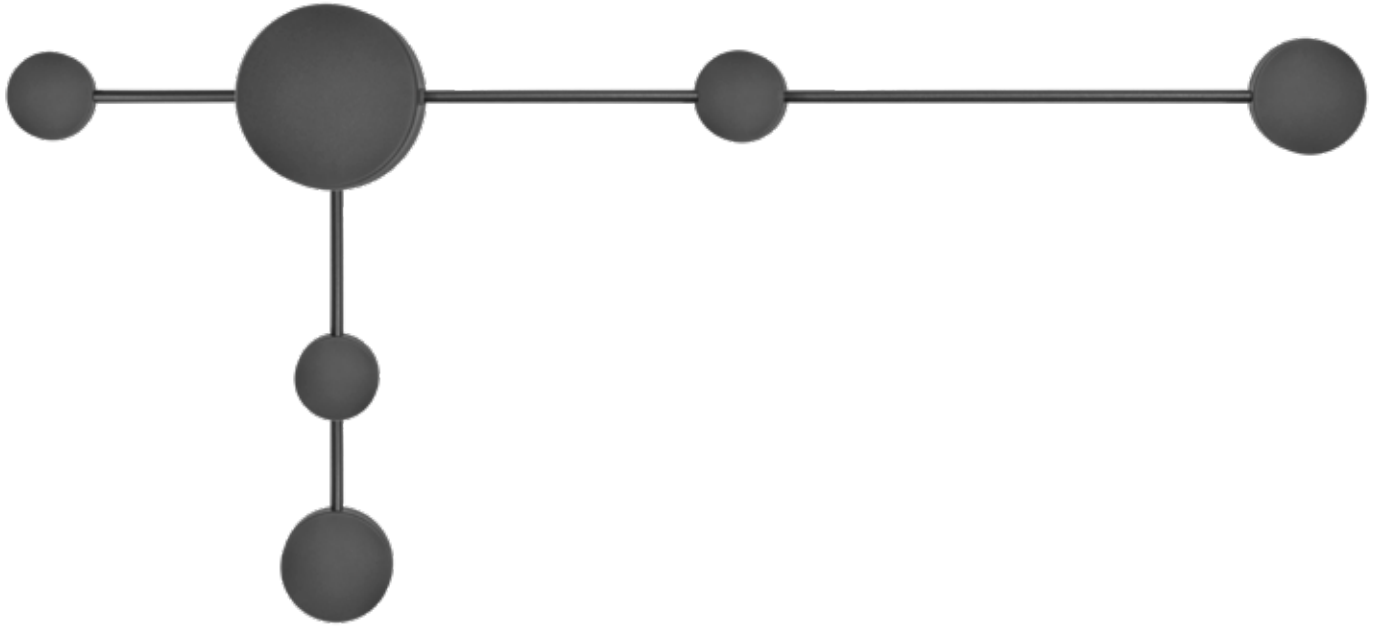




THE ART OF LIGHTING



“La creatividad es permitirte cometer errores. El arte es saber cuáles conservar”.
-Scott Adams-



ILUEUR50515WWWB

NOM

IP 20

15 W

85 - 265

FL 975

Bianco cálido

3 000 K

Bianco cálido





ilumileds®
LÍNEA *europa*
THE ART OF LIGHTING

Elemento de iluminación decorativo en
muros para uso interior.

Características:

MATERIAL DE CONSTRUCCIÓN:
Aluminio acabado negro.

TIPO DE INSTALACIÓN:
Sobrepuesto.

TEMPERATURA DE COLOR CORRELACIONADA:
3 000 K (Blanco cálido).

Parámetros Técnicos:

VOLTAJE DE ALIMENTACIÓN:
85 - 265 V~ 50/60 Hz (0.18 - 0.06 A).

POTENCIA:
15 W

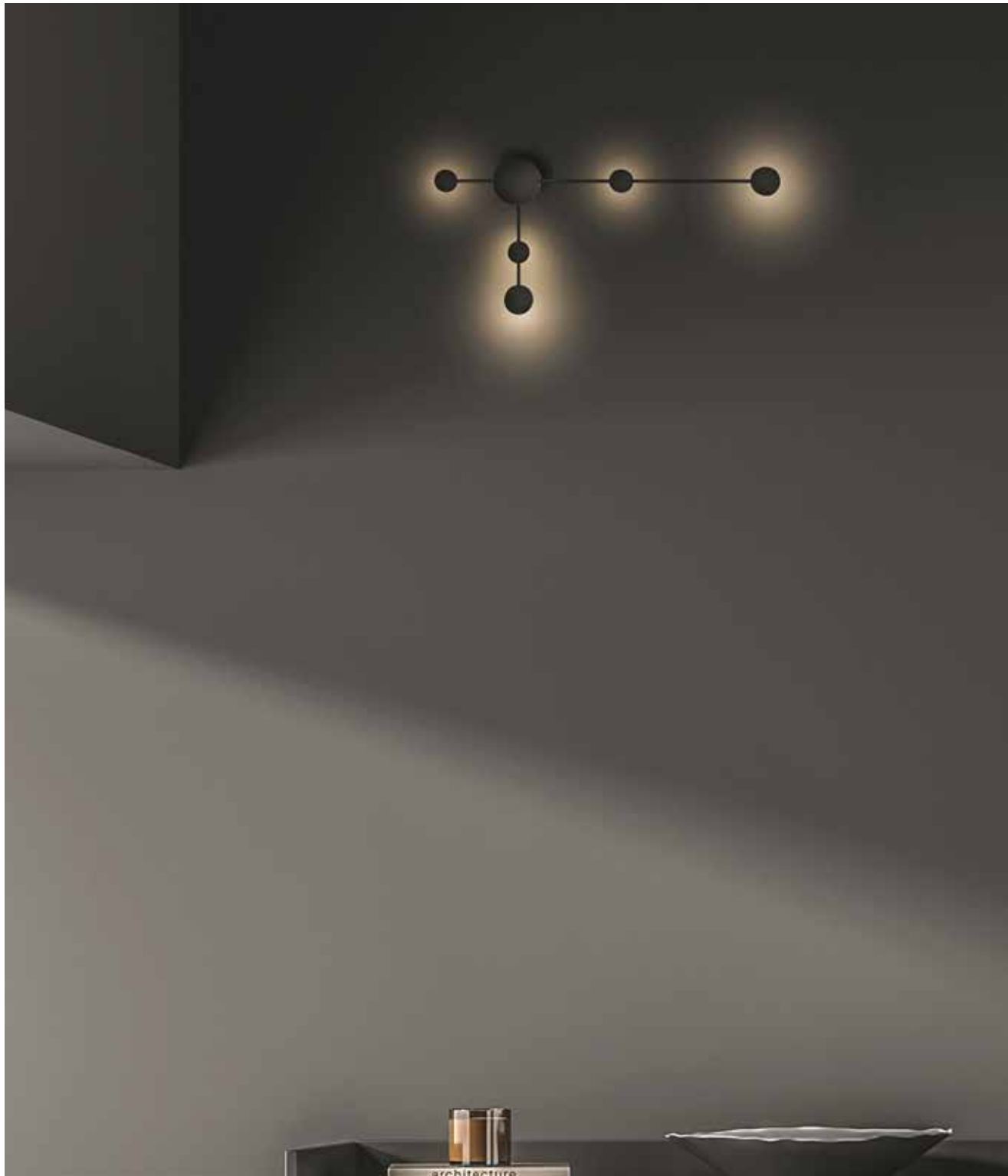
GRADO DE PROTECCIÓN:
IP20 (Para uso en interiores).

ÁNGULO DE APERTURA:
360° (Efecto simétrico, salida de luz indirecta trasera).

FLUJO LUMINOSO:
975 lm

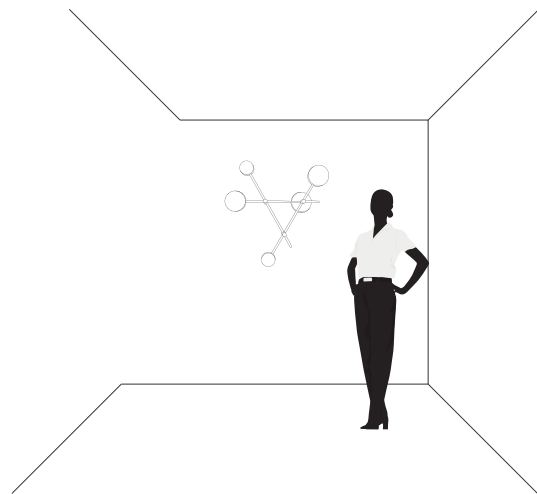
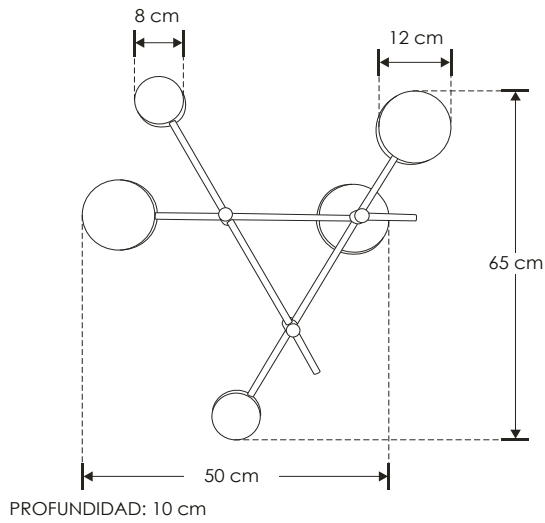
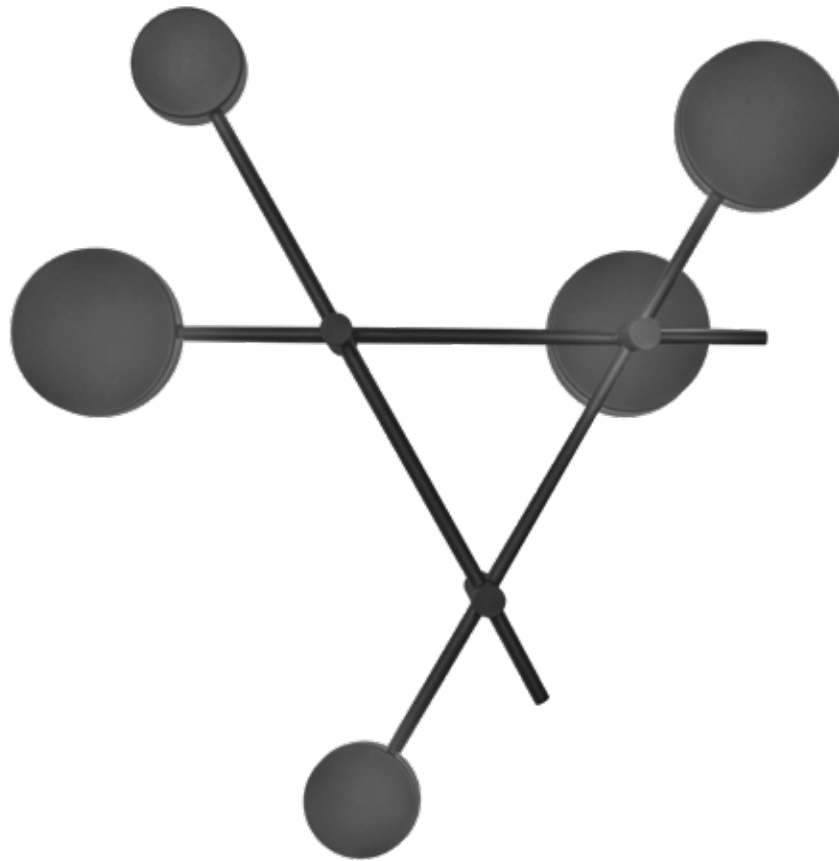
CRI 80

THE ART OF LIGHTING



"El buen diseño es evidente. el gran diseño es transparente"
-Joe Soprano-





ILUEUR52427WWWB



IP 20

27 W



FL 1755

Iluminación
Blanco cálido

3 000 K

Blanco cálido



Elemento de iluminación en muros para uso interior.

Características:

MATERIAL DE CONSTRUCCIÓN:
Aluminio acabado negro.

TIPO DE INSTALACIÓN:
Sobrepuesto.

TEMPERATURA DE COLOR CORRELACIONADA:
3 000 K (Blanco cálido).

Parámetros Técnicos:

VOLTAJE DE ALIMENTACIÓN:
85 - 265 V~ 50/60 Hz (0.32 - 0.10 A).

POTENCIA:
27 W

GRADO DE PROTECCIÓN:
IP20 (Para uso en interiores).

ÁNGULO DE APERTURA:
360° (Efecto simétrico, salida de luz indirecta trasera).

FLUJO LUMINOSO:
1 755 lm

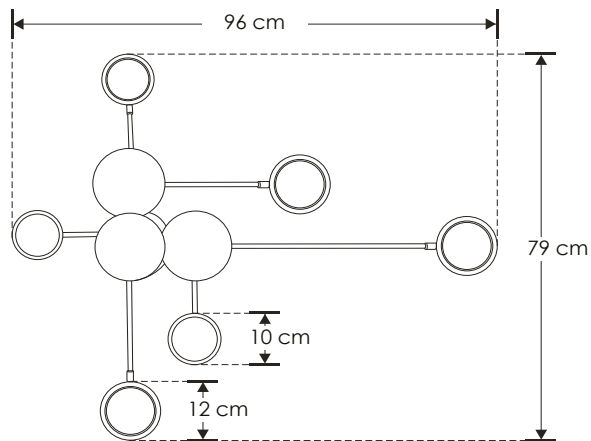
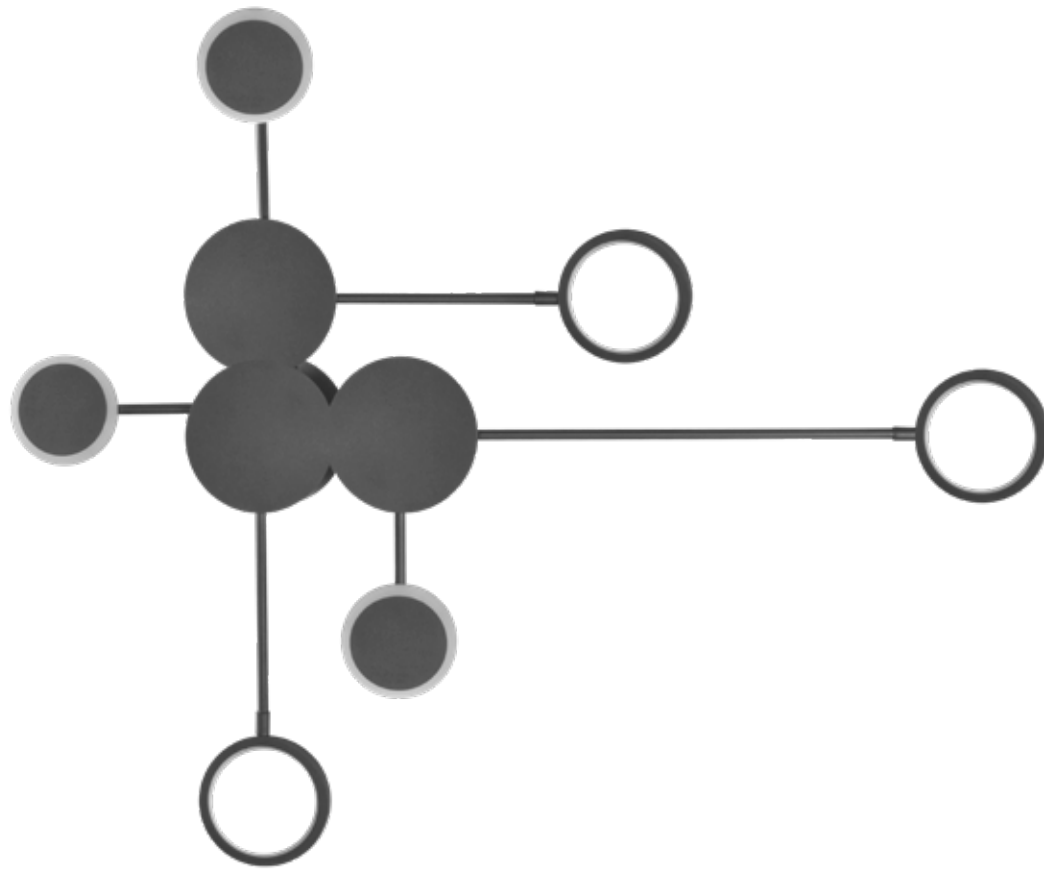
CRI 80

THE ART OF LIGHTING

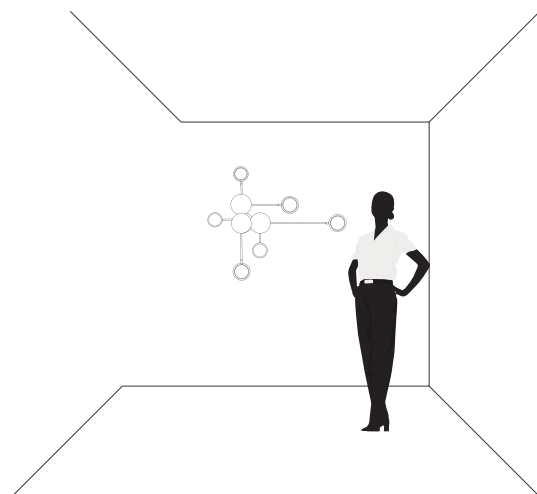




"La creatividad es una mente salvaje y un ojo disciplinado." -Dorothy Parker-



PROFUNDIDAD: 6 cm



ILUEUR51630WWWB

NOM

IP 20

30 W

85 - 265

FL 1 950

Iluminación Blanco cálido

3 000 K

Blanco cálido

120°

Elemento de iluminación decorativo en
muros para uso interior.

Características:

MATERIAL DE CONSTRUCCIÓN:
Aluminio acabado negro.

TIPO DE INSTALACIÓN:
Sobrepuesto.

TEMPERATURA DE COLOR CORRELACIONADA:
3 000 K (Blanco cálido).

Parámetros Técnicos:

VOLTAJE DE ALIMENTACIÓN:
85 - 265 V~ 50/60 Hz (0.35 - 0.11 A).

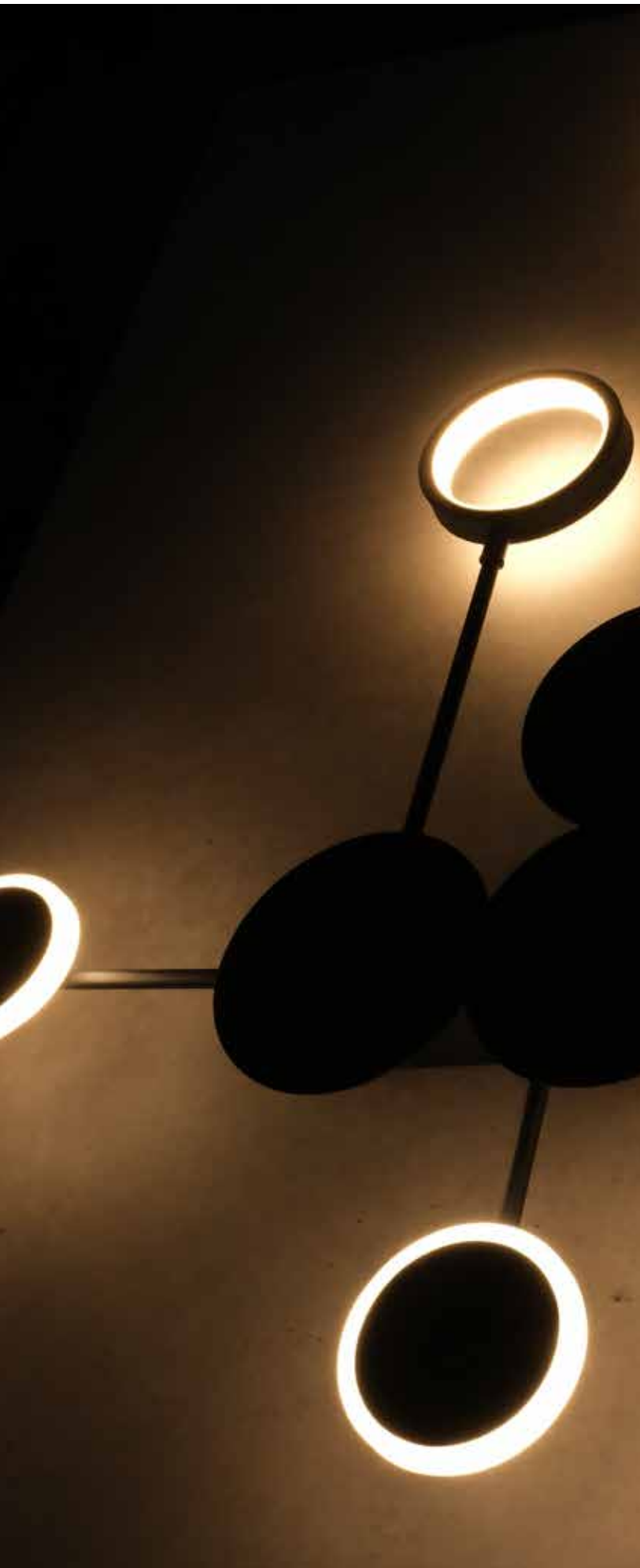
POTENCIA:
30 W

GRADO DE PROTECCIÓN:
IP20 (Para uso en interiores).

ÁNGULO DE APERTURA:
120° (Efecto simétrico, salida de luz directa frontal).

FLUJO LUMINOSO:
1 950 lm

CRI 80

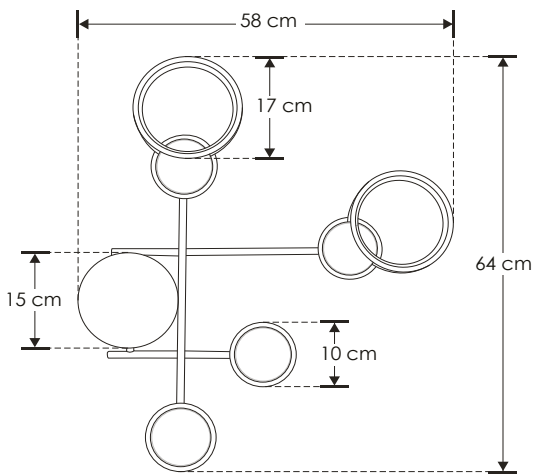
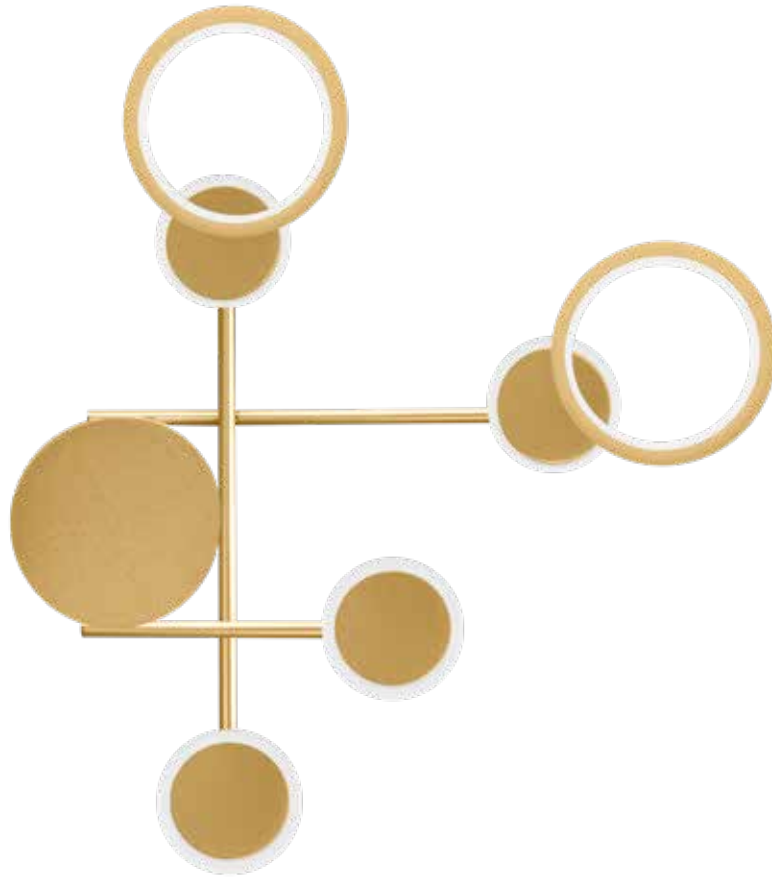


THE ART OF LIGHTING

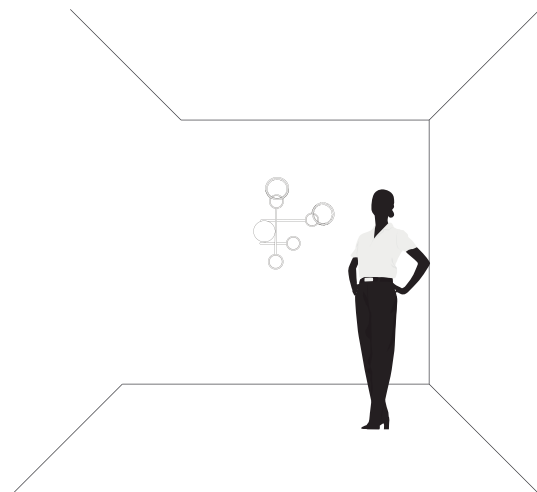


"La creatividad no espera ese momento perfecto. Crea sus propios momentos perfectos a partir de los ordinarios". -Bruce Garrabrandt-





PROFUNDIDAD: 6.5 cm



ILUEUR51429WWWB

NOM

IP
20

29
W

85 - 265

FL
1 885
Blanco cálido

3 000 K
Blanco cálido

120°



ilumileds®
LÍNEA europea
THE ART OF LIGHTING

Elemento de iluminación decorativo en
muros para uso interior.

Características:

MATERIAL DE CONSTRUCCIÓN:
Aluminio acabado dorado.

TIPO DE INSTALACIÓN:
Sobrepuesto.

TEMPERATURA DE COLOR CORRELACIONADA:
3 000 K (Blanco cálido).

Parámetros Técnicos:

VOLTAJE DE ALIMENTACIÓN:
85 - 265 V~ 50/60 Hz (0.34 - 0.11 A).

POTENCIA:
29 W

GRADO DE PROTECCIÓN:
IP20 (Para uso en interiores).

ÁNGULO DE APERTURA:
120° (Efecto simétrico, salida de luz directa frontal e
indirecta trasera).

FLUJO LUMINOSO:
1 885 lm

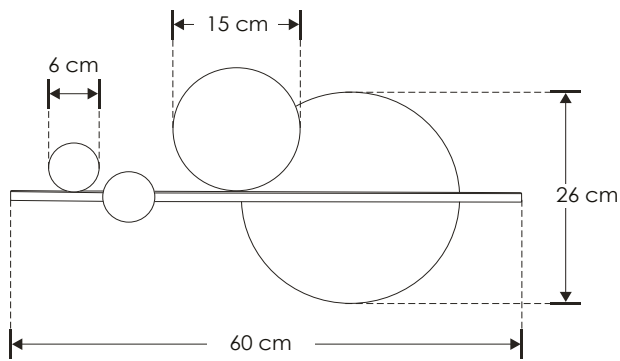
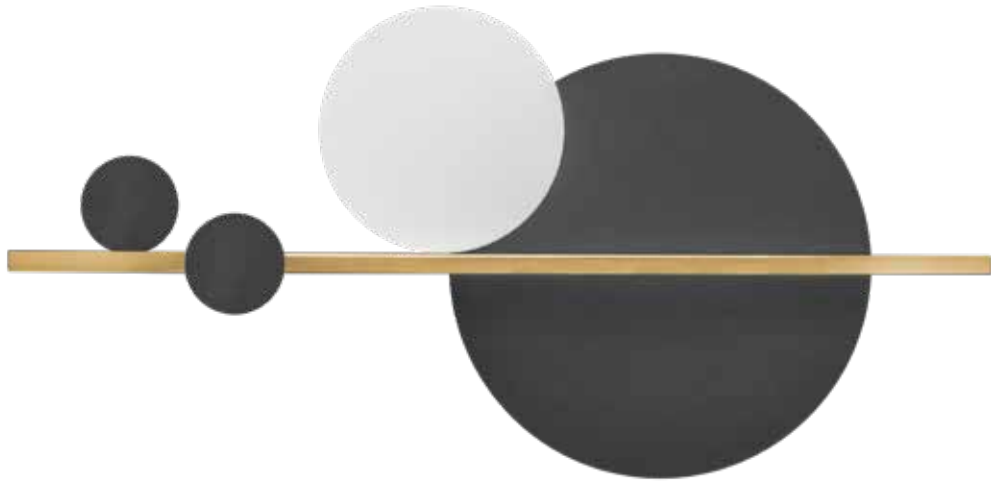
CRI 80

THE ART OF LIGHTING

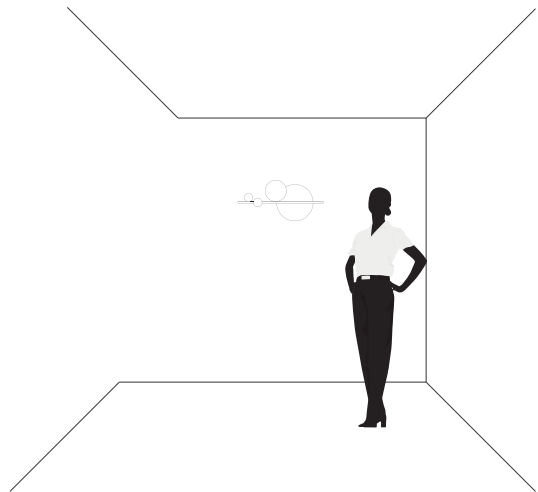




“Creatividad es el poder de conectar lo aparentemente desconectado”.
-Guillermo Plomer-



PROFUNDIDAD: 4 cm



ILUEUR556013WWWB

NOM

IP
20

13
W

85 - 265

FL
845

Blanco cálido

3 000 K

Blanco cálido



Elemento de iluminación en muros para uso interior.

Características:

MATERIAL DE CONSTRUCCIÓN:
Aluminio acabado blanco con negro y dorado.

TIPO DE INSTALACIÓN:
Sobrepuesto.

TEMPERATURA DE COLOR CORRELACIONADA:
3 000 K (Blanco cálido).

Parámetros Técnicos:

VOLTAJE DE ALIMENTACIÓN:
85 - 265 V~ 50/60 Hz (0.15 - 0.05 A).

POTENCIA:
13 W

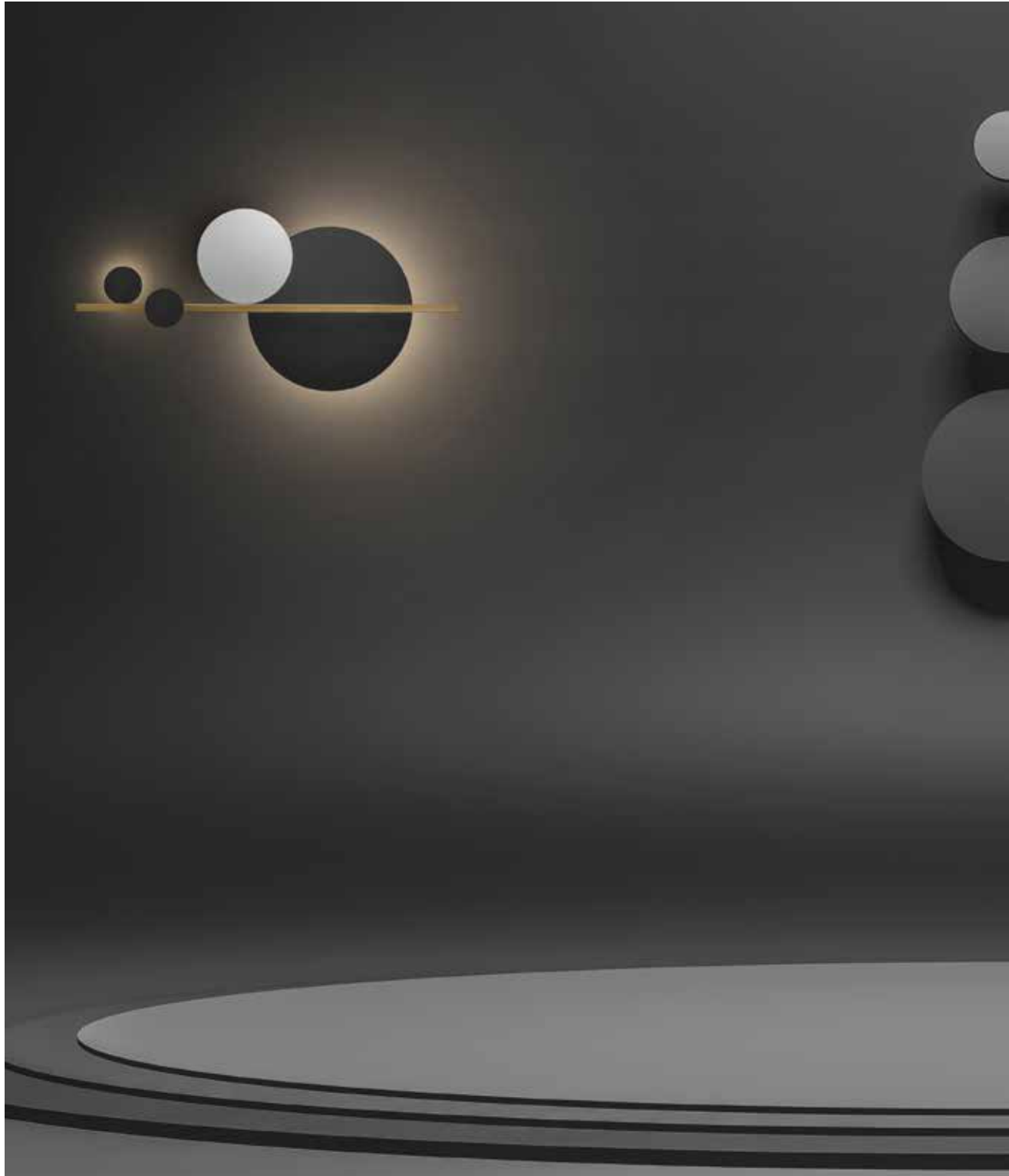
GRADO DE PROTECCIÓN:
IP20 (Para uso en interiores).

ÁNGULO DE APERTURA:
360° (Efecto simétrico, salida de luz indirecta trasera).

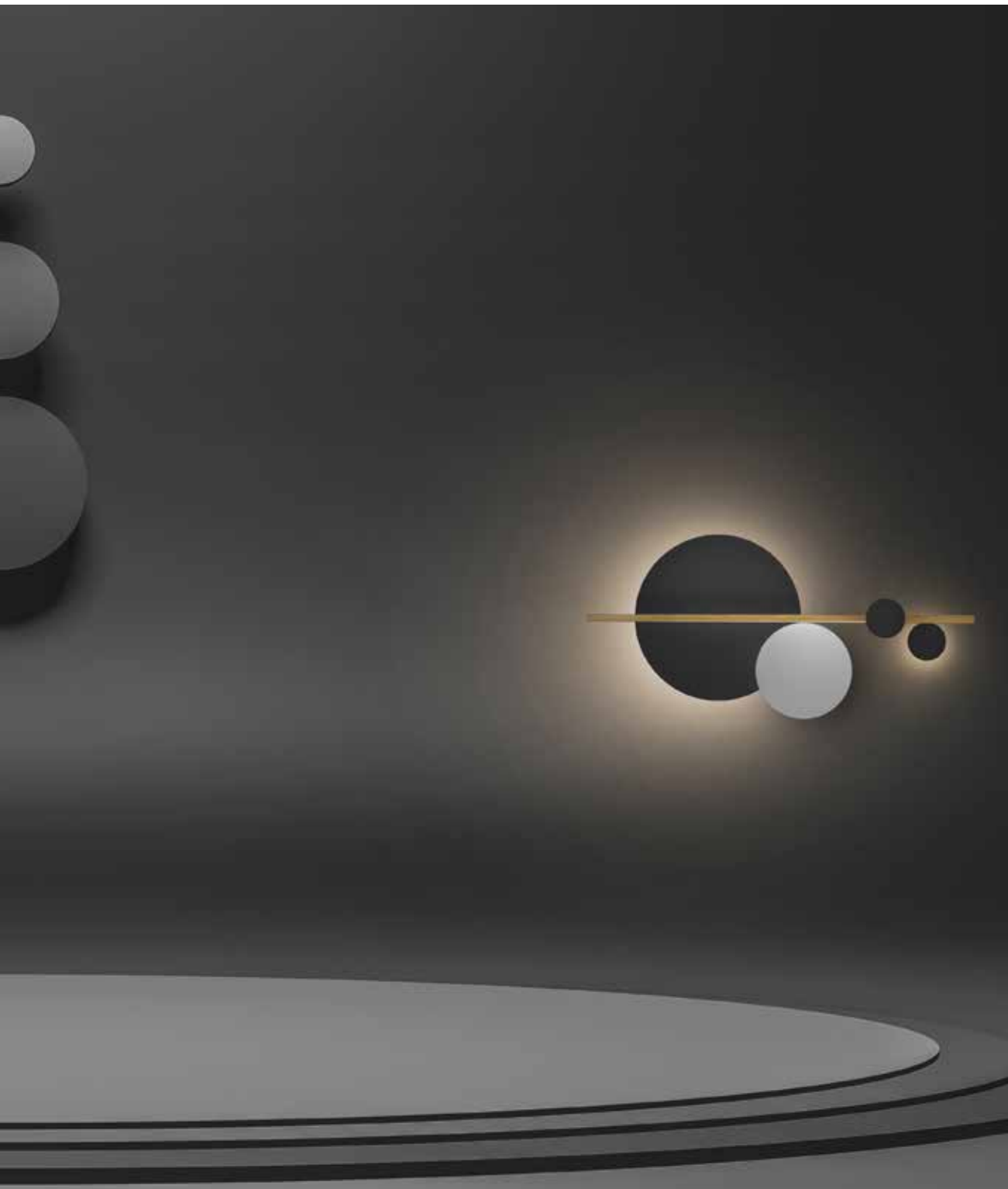
FLUJO LUMINOSO:
845 lm

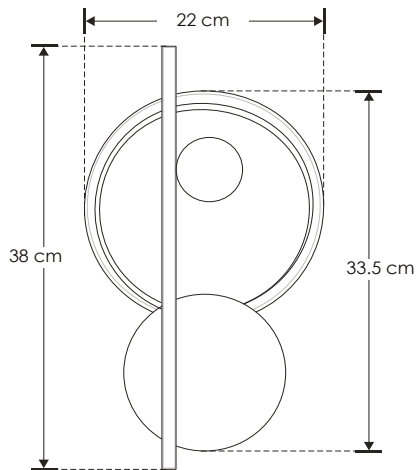
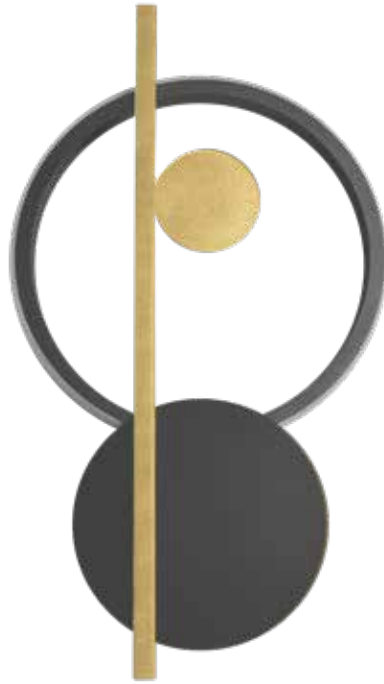
CRI 80

THE ART OF LIGHTING

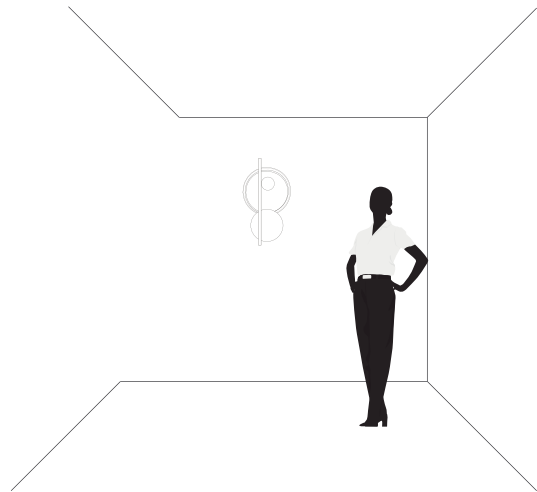


"La observación, no la vejez, trae sabiduría". -Publilius Syrus-





PROFUNDIDAD: 4 cm



ILUEUR553810WWWB

NOM

IP 20

10 W



FL 650

3000 K

3 000 K

Blanco cálido



Elemento de iluminación en muros para uso interior.

Características:

MATERIAL DE CONSTRUCCIÓN:
Aluminio acabado negro con dorado.

TIPO DE INSTALACIÓN:
Sobrepuesto.

TEMPERATURA DE COLOR CORRELACIONADA:
3 000 K (Blanco cálido).

Parámetros Técnicos:

VOLTAJE DE ALIMENTACIÓN:
85 - 265 V~ 50/60 Hz (0.12 - 0.04 A).

POTENCIA:
10 W

GRADO DE PROTECCIÓN:
IP20 (Para uso en interiores).

ÁNGULO DE APERTURA:
360° (Efecto simétrico, salida de luz indirecta trasera).

FLUJO LUMINOSO:
650 lm

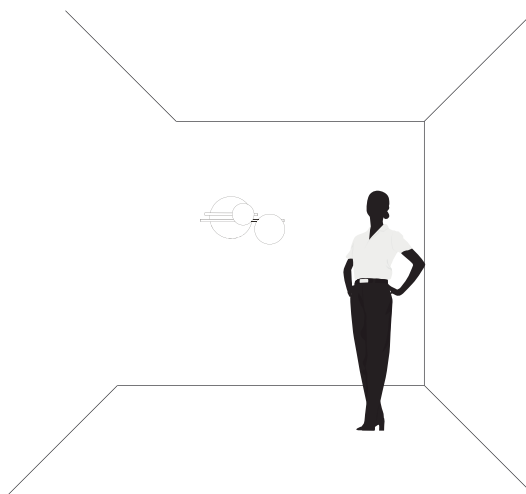
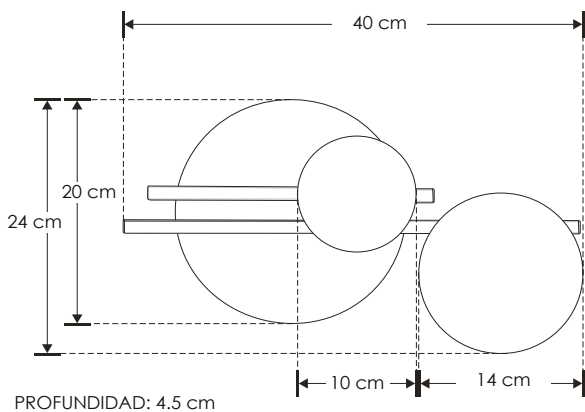
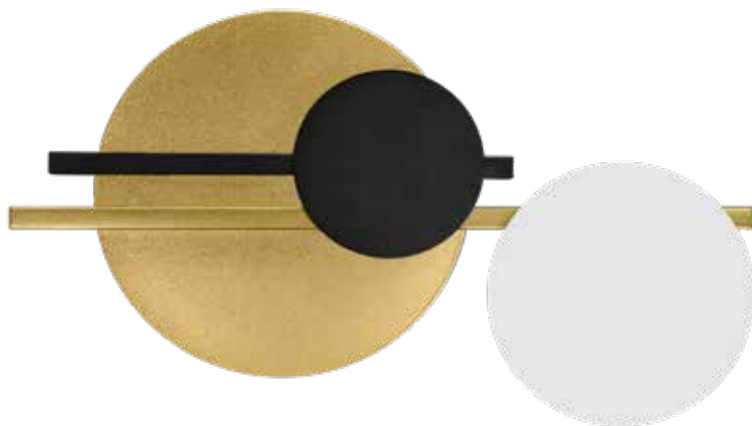
CRI 80

THE ART OF LIGHTING





“El arte exige una observación constante.” -Vincent Van Gogh-



ILUEUR554014WWWB

NOM

IP
20

14
W

85 - 265

FL
910

Blanco cálido

3 000 K

Blanco cálido



Elemento de iluminación en muros para uso interior.

Características:

MATERIAL DE CONSTRUCCIÓN:
Aluminio acabado blanco y negro con dorado.

TIPO DE INSTALACIÓN:
Sobrepuerto.

TEMPERATURA DE COLOR CORRELACIONADA:
3 000 K (Blanco cálido).

Parámetros Técnicos:

VOLTAJE DE ALIMENTACIÓN:
85 - 265 V~ 50/60 Hz (0.16 – 0.05 A).

POTENCIA:
14 W

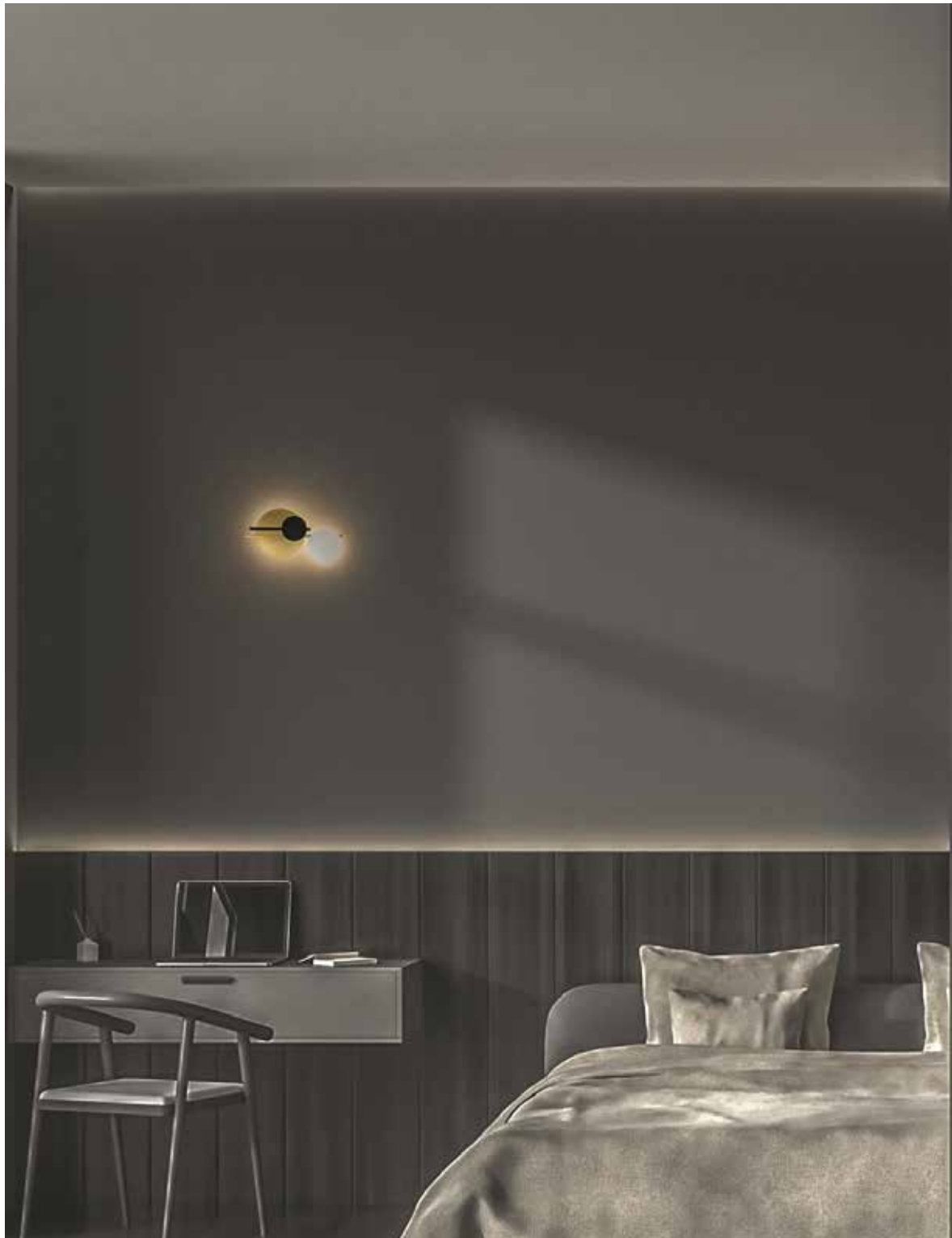
GRADO DE PROTECCIÓN:
IP20 (Para uso en interiores).

ÁNGULO DE APERTURA:
360° (Efecto simétrico, salida de luz indirecta trasera).

FLUJO LUMINOSO:
910 lm

CRI 80

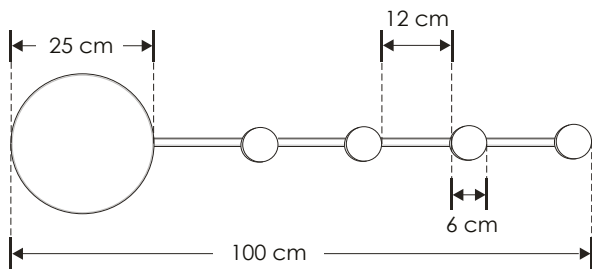
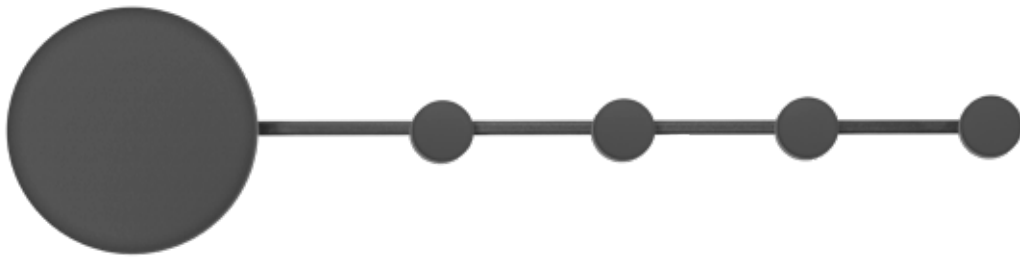
THE ART OF LIGHTING



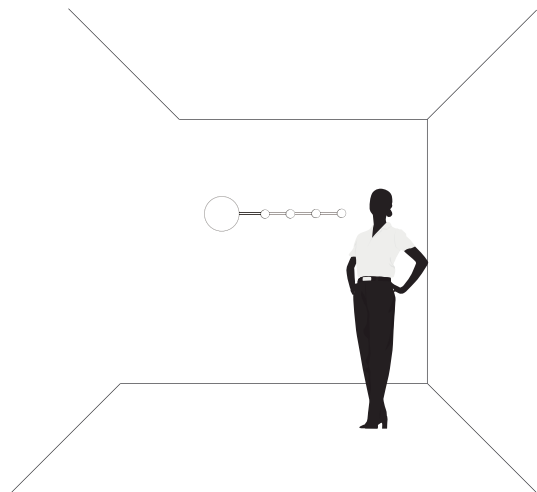
"Si tan solo pudiéramos sacar nuestro cerebro y usar solo nuestros ojos."

-Pablo Picasso-





PROFUNDIDAD: 5 cm



ILUEUR531012WWWB

NOM

IP
20

12
W

85 - 265

FL
780

Blanco cálido

3 000 K

Blanco cálido



Elemento de iluminación decorativo en
muros para uso interior.

Características:

MATERIAL DE CONSTRUCCIÓN:
Aluminio acabado negro.

TIPO DE INSTALACIÓN:
Sobrepuesto.

TEMPERATURA DE COLOR CORRELACIONADA:
3 000 K (Blanco cálido).

Parámetros Técnicos:

VOLTAJE DE ALIMENTACIÓN:
85 - 265 V~ 50/60 Hz (0.14 – 0.05 A).

POTENCIA:
12 W

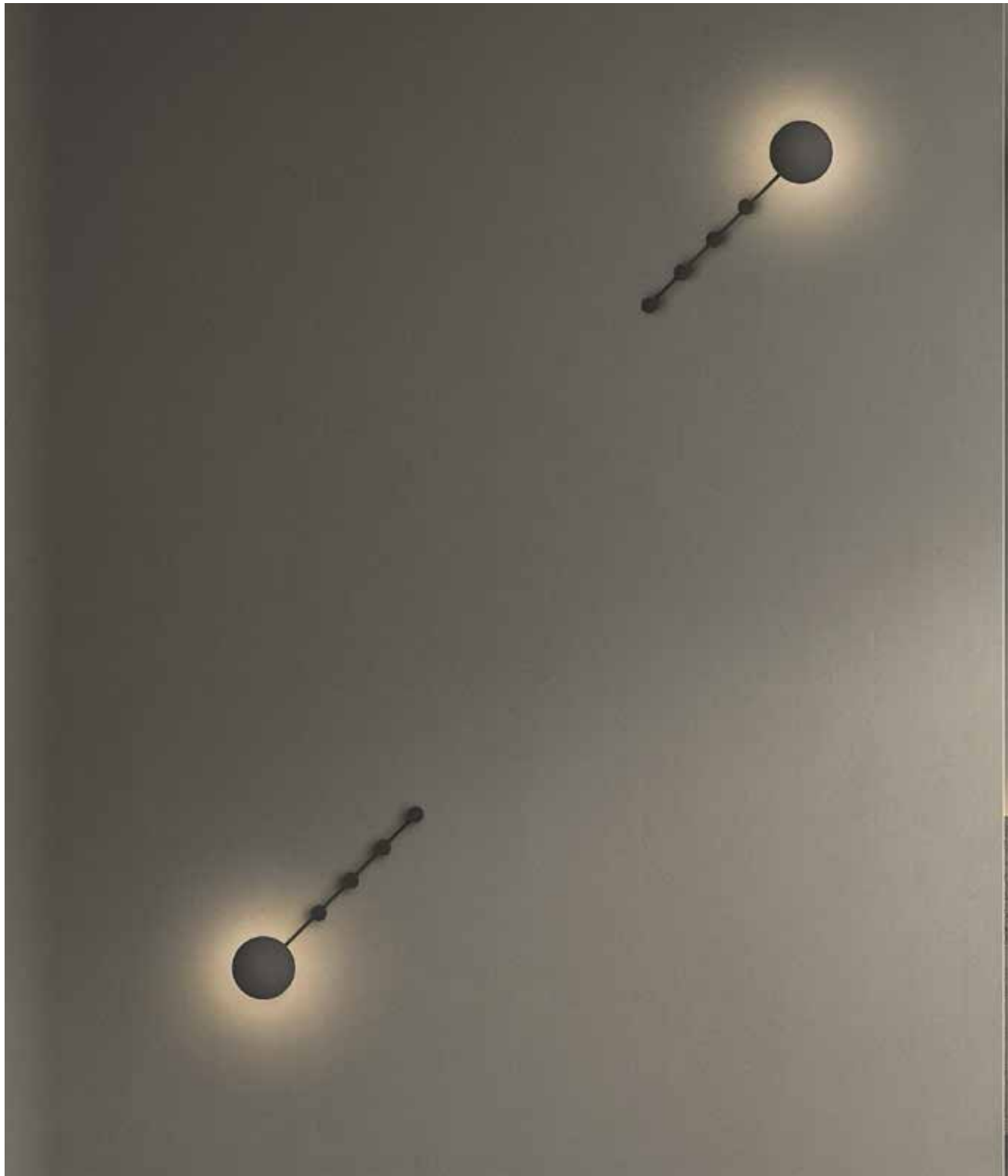
GRADO DE PROTECCIÓN:
IP20 (Para uso en interiores).

ÁNGULO DE APERTURA:
360° (Efecto simétrico, salida de luz indirecta trasera).

FLUJO LUMINOSO:
780 lm

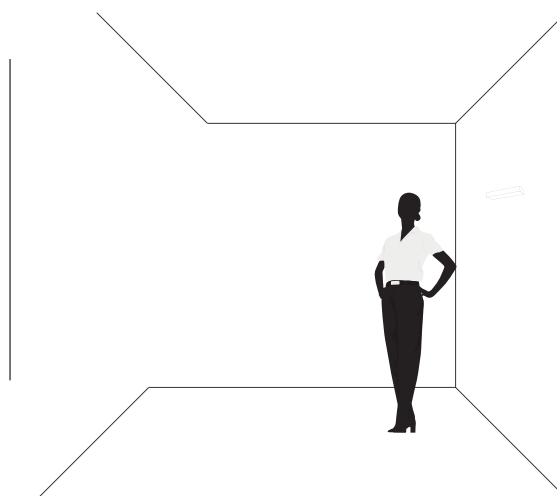
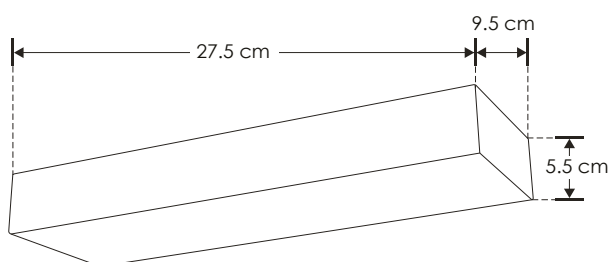
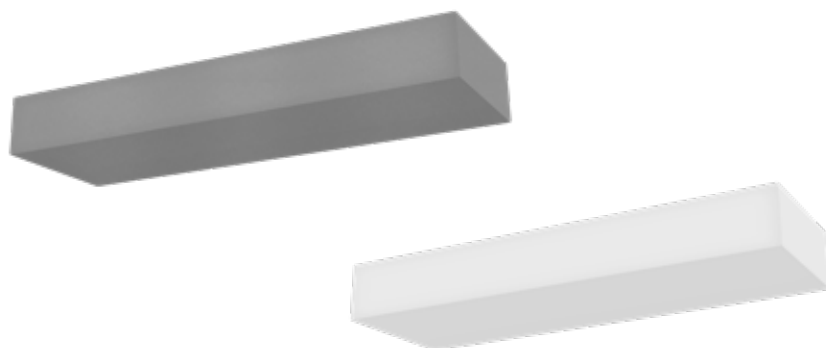
CRI 80

THE ART OF LIGHTING





"La observación y el estudio son necesarios para lograr el dominio de la luz y la forma." -Andres Loomis-



ILUEUR8003CG [Acabado gris]
ILUEUR8003YW [Acabado blanco]

NOM

IP 20

25 W MAX



277



E14



120°



ilumileds®
LÍNEA **europa**
THE ART OF LIGHTING

Elemento de iluminación sobrepuesto en muro, incluye base E14 (no incluye lámpara).

MATERIAL DE CONSTRUCCIÓN:
Yeso acabado blanco / Concreto acabado gris
(Dependiendo del modelo).

TIPO DE BASE:
E14 de hasta 25 W máximo.

ÁNGULO DE APERTURA:
120° (Puede variar dependiendo de la lámpara que se le instale).

GRADO DE PROTECCIÓN:
IP20 (Para uso en interiores).

TIPO DE INSTALACIÓN:
Sobreponer en pared.

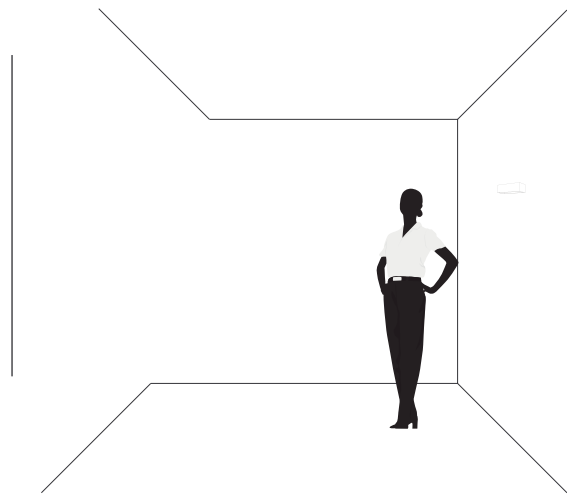
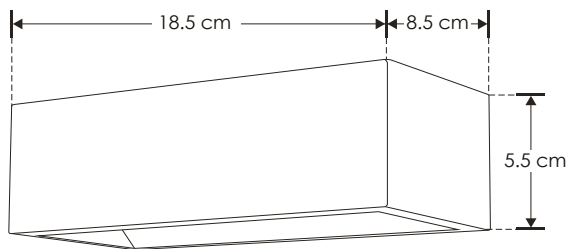
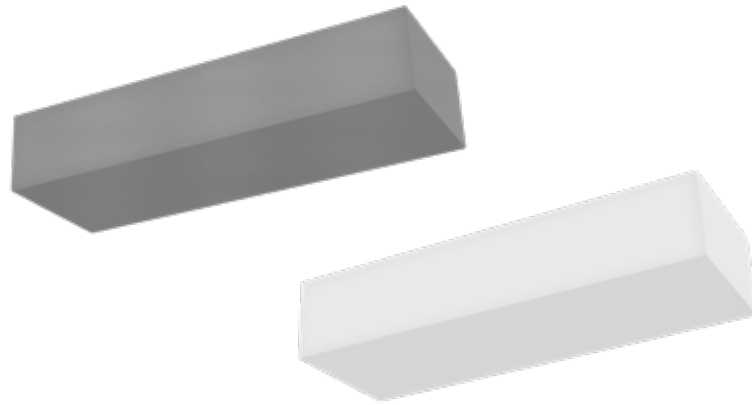
CARACTERÍSTICAS DE LA BASE E14 INCLUIDA:
277 V ~ 50/60Hz, 25 W (0.2 A) máx.

THE ART OF LIGHTING



"La lógica te llevará de A a B. Imaginación te llevará a todas partes."
-Albert Einstein-





ILUEUR8004CG [Acabado gris]
 ILUEUR8004YW [Acabado blanco]





ilumileds®
LÍNEA **europa**
THE ART OF LIGHTING

Elemento de iluminación sobrepuesto en muro, incluye base G9 (no incluye lámpara).

MATERIAL DE CONSTRUCCIÓN:
Yeso acabado blanco / Concreto acabado gris
(Dependiendo del modelo).

TIPO DE BASE:
G9 de hasta 15 W máximo.

ÁNGULO DE APERTURA:
120° (Puede variar dependiendo de la lámpara que se le instale).

GRADO DE PROTECCIÓN:
IP20 (Para uso en interiores).

TIPO DE INSTALACIÓN:
Sobreponer en pared.

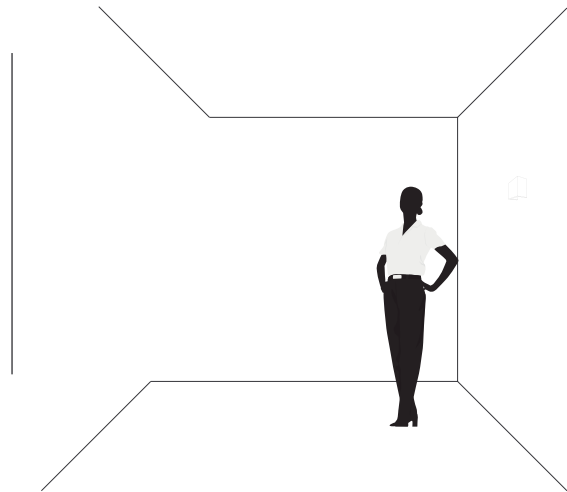
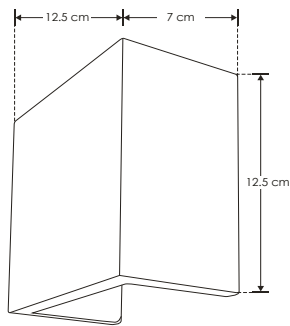
CARACTERÍSTICAS DE LA BASE G9 INCLUIDA:
277 V ~ 50/60Hz, 15 W (0.12 A) máx.



THE ART OF LIGHTING



“El hombre que no tiene imaginación no tiene alas.” -Muhammad Ali-



ILUEUR8013CG [Acabado gris]

ILUEUR8013YW [Acabado blanco]

NOM

IP 20

15 W
MAX

277

G9

120°



ilumileds®
LÍNEA **europa**
THE ART OF LIGHTING

Elemento de iluminación sobrepuesto en muro, incluye base G9 (no incluye lámpara).

MATERIAL DE CONSTRUCCIÓN:
Yeso acabado blanco / Concreto acabado gris
(Dependiendo del modelo).

TIPO DE BASE:
G9 de hasta 15 W máximo.

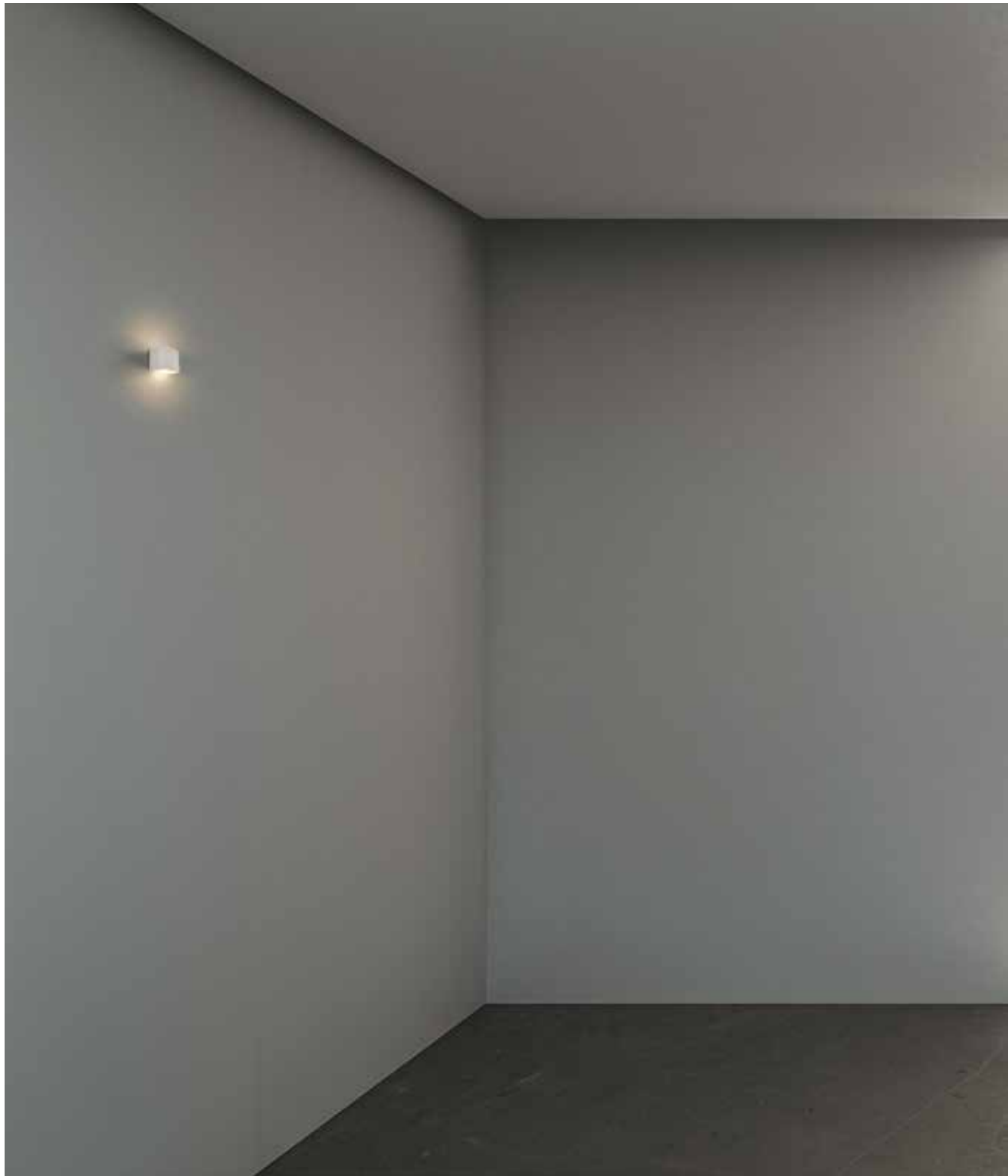
ÁNGULO DE APERTURA:
120° (Puede variar dependiendo de la lámpara que se le instale).

GRADO DE PROTECCIÓN:
IP20 (Para uso en interiores).

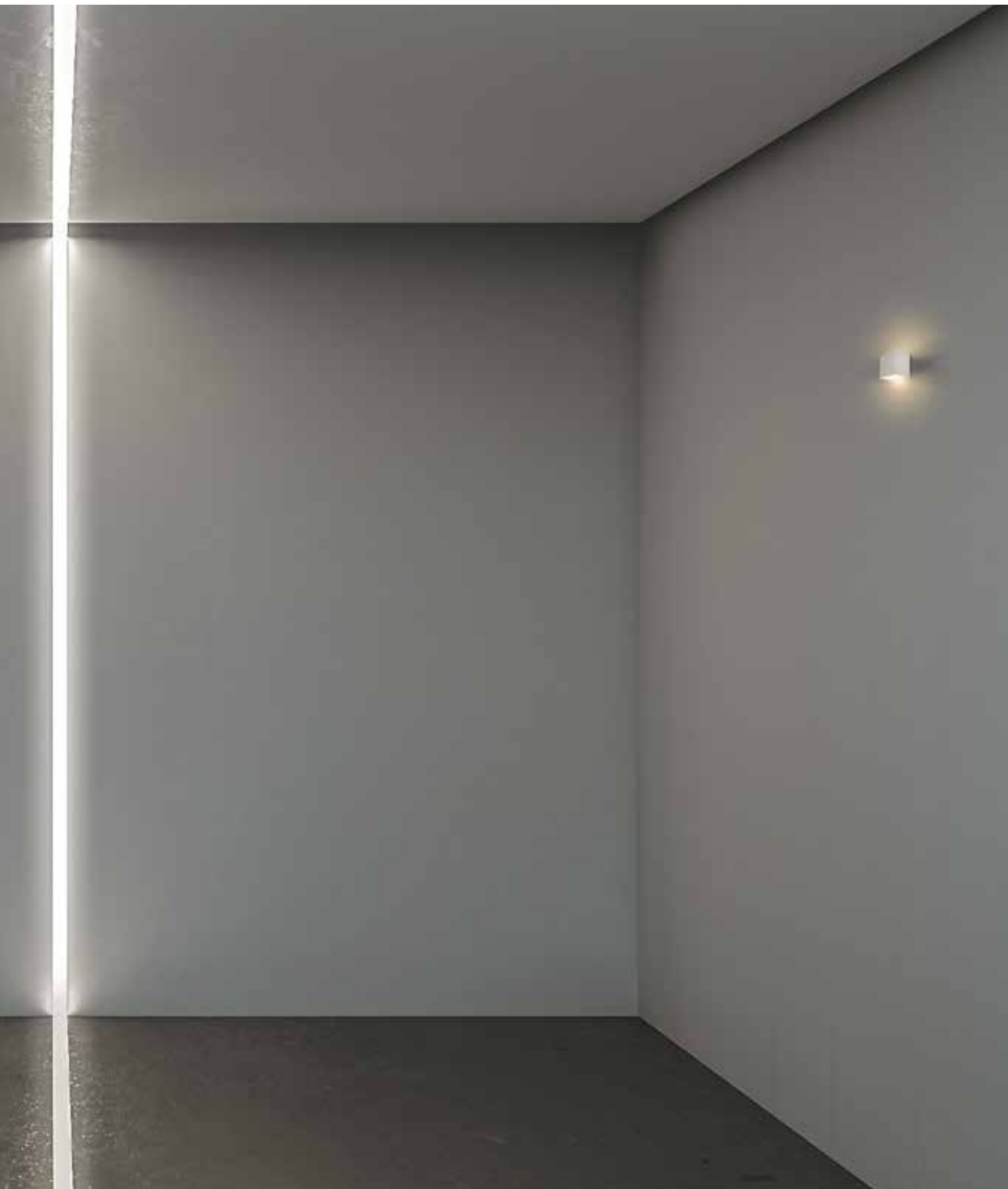
TIPO DE INSTALACIÓN:
Sobreponer en pared.

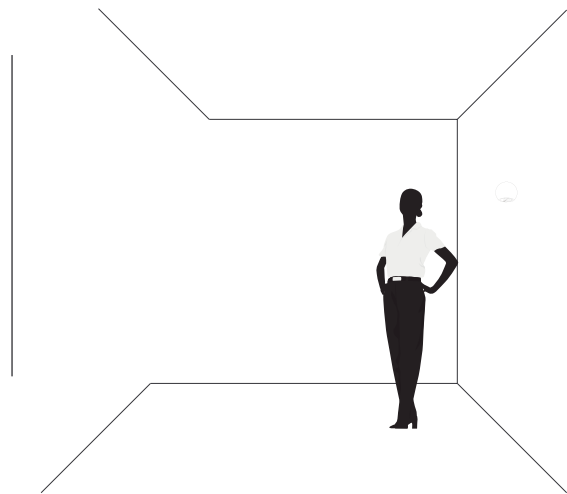
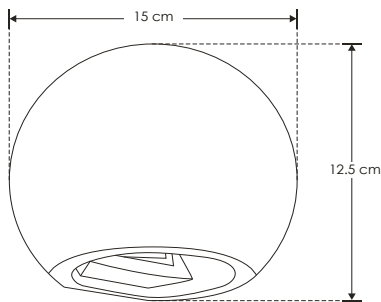
CARACTERÍSTICAS DE LA BASE G9 INCLUIDA:
277 V ~ 50/60Hz, 15 W (0.12 A) máx.

THE ART OF LIGHTING



"Todo lo que puedes imaginar es real." -Pablo Picasso-





ILUEUR8015CG [Acabado gris]

ILUEUR8015YW [Acabado blanco]

NOM

IP 20

15 W
MAX

277

G9

120°



ilumileds®
LÍNEA *europa*
THE ART OF LIGHTING

Elemento de iluminación sobrepuesto en muro, incluye base G9 (no incluye lámpara).

MATERIAL DE CONSTRUCCIÓN:
Yeso acabado blanco / Concreto acabado gris
(Dependiendo del modelo).

TIPO DE BASE:
G9 de hasta 15 W máximo.

ÁNGULO DE APERTURA:
120° (Puede variar dependiendo de la lámpara que se le instale).

GRADO DE PROTECCIÓN:
IP20 (Para uso en interiores).

TIPO DE INSTALACIÓN:
Sobreponer en pared.

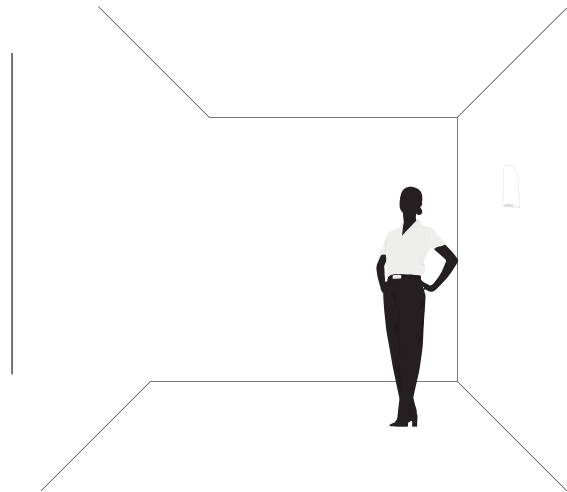
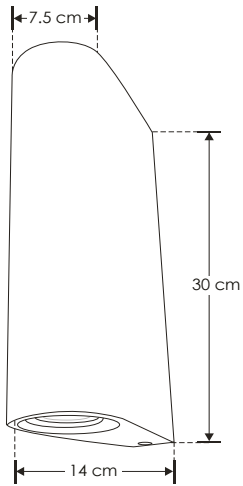
CARACTERÍSTICAS DE LA BASE G9 INCLUIDA:
277 V ~ 50/60Hz, 15 W (0.12 A) máx.



THE ART OF LIGHTING



“La imaginación es la realidad del soñador.” -Scott Ringenbach-



ILUEUR8016CG [Acabado gris]

ILUEUR8016YW [Acabado blanco]



IP 20

50 W MAX

100 - 277





ilumileds®
LÍNEA *europa*
THE ART OF LIGHTING

Elemento de iluminación sobrepuesto en muro,
incluye 2 bases GU10 (no incluye lámparas).

MATERIAL DE CONSTRUCCIÓN:
Yeso acabado blanco / Concreto acabado gris
(Dependiendo del modelo).

TIPO DE BASE:
2 Bases GU10 de hasta 25 W máximo cada una.

ÁNGULO DE APERTURA:
120° (Puede variar dependiendo de la lámpara que se le
instale).

GRADO DE PROTECCIÓN:
IP20 (Para uso en interiores).

TIPO DE INSTALACIÓN:
Sobreponer en pared.

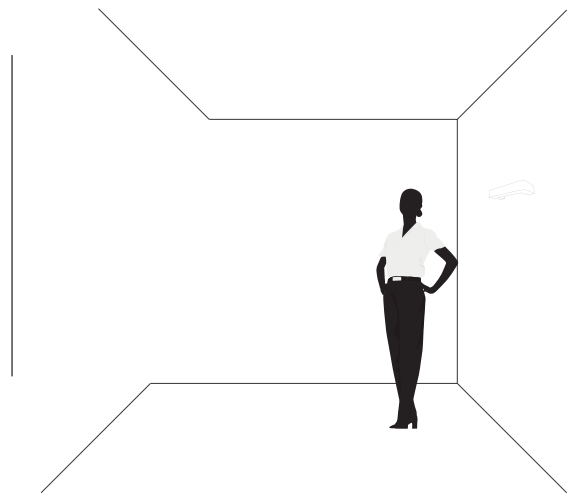
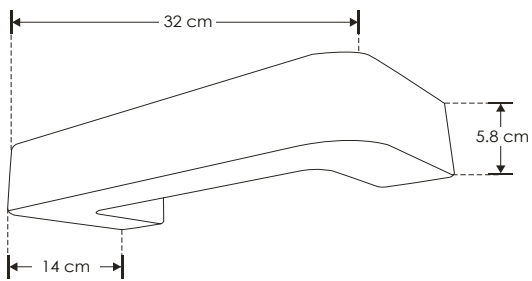
CARACTERÍSTICAS DE LA BASE GU10 INCLUIDA:
100 - 277 V ~ 50/60Hz, 50 W (0.50 A) máx.

THE ART OF LIGHTING



“Creatividad es pensar en nuevas ideas. Innovación es hacer cosas nuevas.”
-Theodore Levitt-





ILUEUR8017CG [Acabado gris]

ILUEUR8017YW [Acabado blanco]

NOM

IP 20

15 W
MAX



277



G9



120°



ilumileds®
LÍNEA *europa*
THE ART OF LIGHTING

Elemento de iluminación sobrepuesto en muro, incluye base G9 (no incluye lámpara).

MATERIAL DE CONSTRUCCIÓN:
Yeso acabado blanco / Concreto acabado gris
(Dependiendo del modelo).

TIPO DE BASE:
G9 de hasta 15 W máximo.

ÁNGULO DE APERTURA:
120° (Puede variar dependiendo de la lámpara que se le instale).

GRADO DE PROTECCIÓN:
IP20 (Para uso en interiores).

TIPO DE INSTALACIÓN:
Sobreponer en pared.

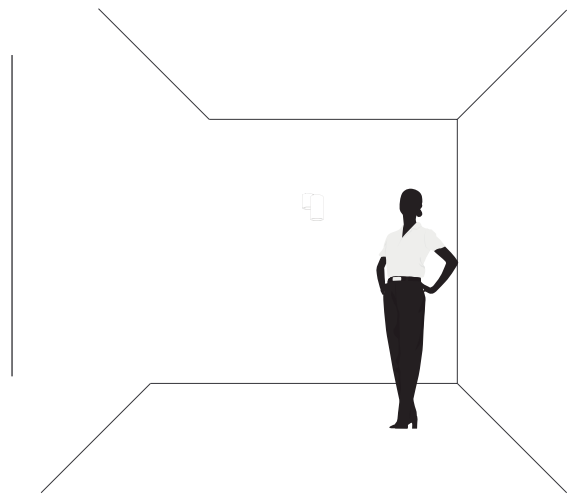
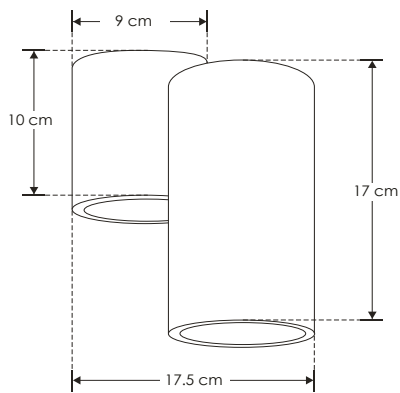
CARACTERÍSTICAS DE LA BASE G9 INCLUIDA:
277 V ~ 50/60Hz, 15 W (0.12 A) máx.



THE ART OF LIGHTING



“La creatividad puede resolver casi cualquier problema: la originalidad derrota al hábito, el acto creativo lo supera todo.” -George Lois-



ILUEUR8019CG [Acabado gris]

ILUEUR8019YW [Acabado blanco]

NOM

IP 20

30 W MAX

100 - 277

G9

120°



ilumileds®
LÍNEA **europa**
THE ART OF LIGHTING

Elemento de iluminación sobrepuesto en muro, incluye 2 bases G9 (no incluye lámparas).

MATERIAL DE CONSTRUCCIÓN:
Yeso acabado blanco / Concreto acabado gris
(Dependiendo del modelo).

TIPO DE BASE:
2 Bases G9 de hasta 15 W máximo cada una.

ÁNGULO DE APERTURA:
120° (Puede variar dependiendo de la lámpara que se le instale).

GRADO DE PROTECCIÓN:
IP20 (Para uso en interiores).

TIPO DE INSTALACIÓN:
Sobreponer en muro.

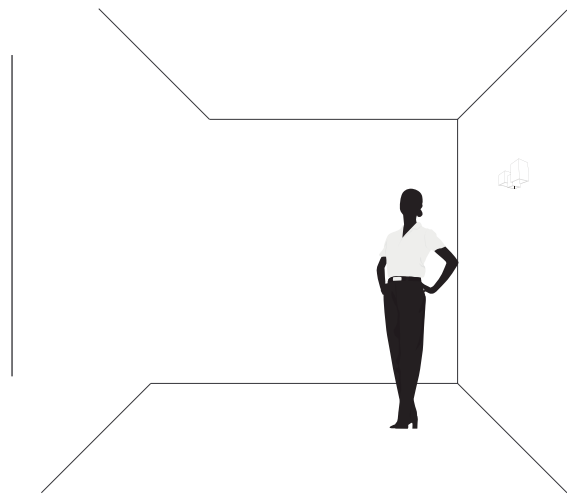
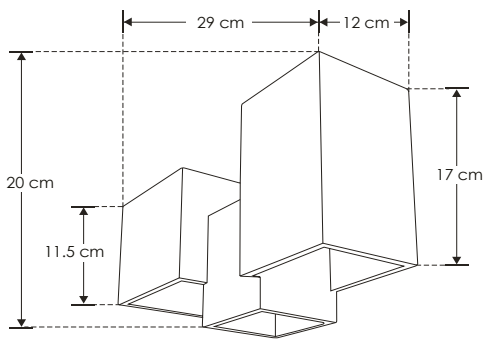
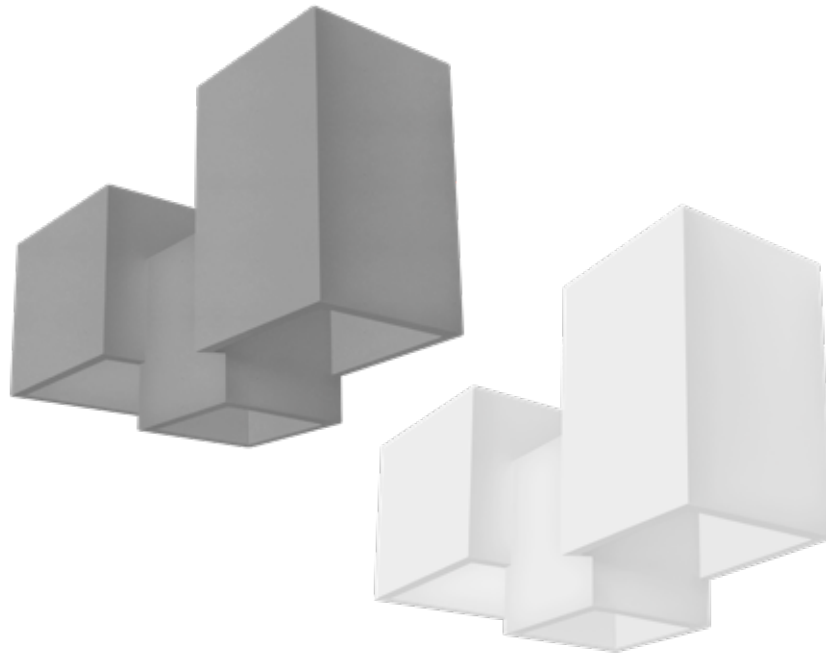
CARACTERÍSTICAS DE LA BASE G9 INCLUIDA:
100 - 277 V ~ 50/60Hz, 30 W (0.30 A) máx.



“Ser un genio, en realidad, significa poco más que tener la facultad de percibir las cosas de una manera distinta.” -William James-

THE ART OF LIGHTING





ILUEUR8020CG [Acabado gris]
ILUEUR8020YW [Acabado blanco]

NOM

IP 20

45 W
MAX

100 - 277

G9

120°



ilumileds®
LÍNEA *europa*
THE ART OF LIGHTING

Elemento de iluminación sobrepuesto en muro, incluye 3 bases G9 (no incluye lámparas).

MATERIAL DE CONSTRUCCIÓN:
Yeso acabado blanco / Concreto acabado gris
(Dependiendo del modelo).

TIPO DE BASE:
3 Bases G9 de hasta 15 W máximo cada una.

ÁNGULO DE APERTURA:
120° (Puede variar dependiendo de la lámpara que se le instale).

GRADO DE PROTECCIÓN:
IP20 (Para uso en interiores).

TIPO DE INSTALACIÓN:
Sobreponer en muro.

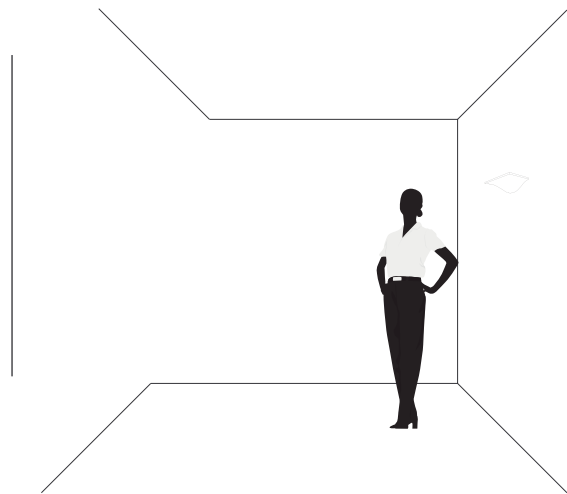
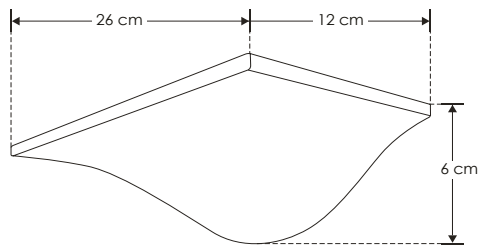
CARACTERÍSTICAS DE LA BASE G9 INCLUIDA:
100 - 277 V ~ 50/60Hz, 45 W (0.45 A) máx.

THE ART OF LIGHTING





"La creatividad es ver algo que todavía no existe." -Michele Shear-



ILUEUR8021CG [Acabado gris]
ILUEUR8021YW [Acabado blanco]





ilumileds®
LÍNEA *europa*
THE ART OF LIGHTING

Elemento de iluminación sobrepuesto en muro, incluye base G9 (no incluye lámpara).

MATERIAL DE CONSTRUCCIÓN:
Yeso acabado blanco / Concreto acabado gris
(Dependiendo del modelo).

TIPO DE BASE:
G9 de hasta 15 W máximo.

ÁNGULO DE APERTURA:
120° (Puede variar dependiendo de la lámpara que se le instale).

GRADO DE PROTECCIÓN:
IP20 (Para uso en interiores).

TIPO DE INSTALACIÓN:
Sobreponer en pared.

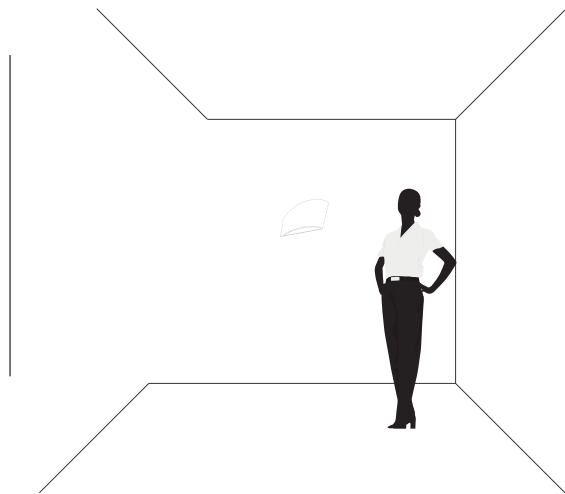
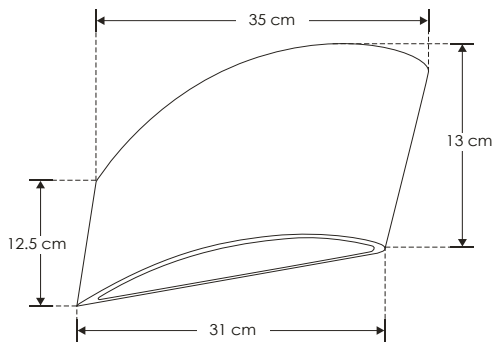
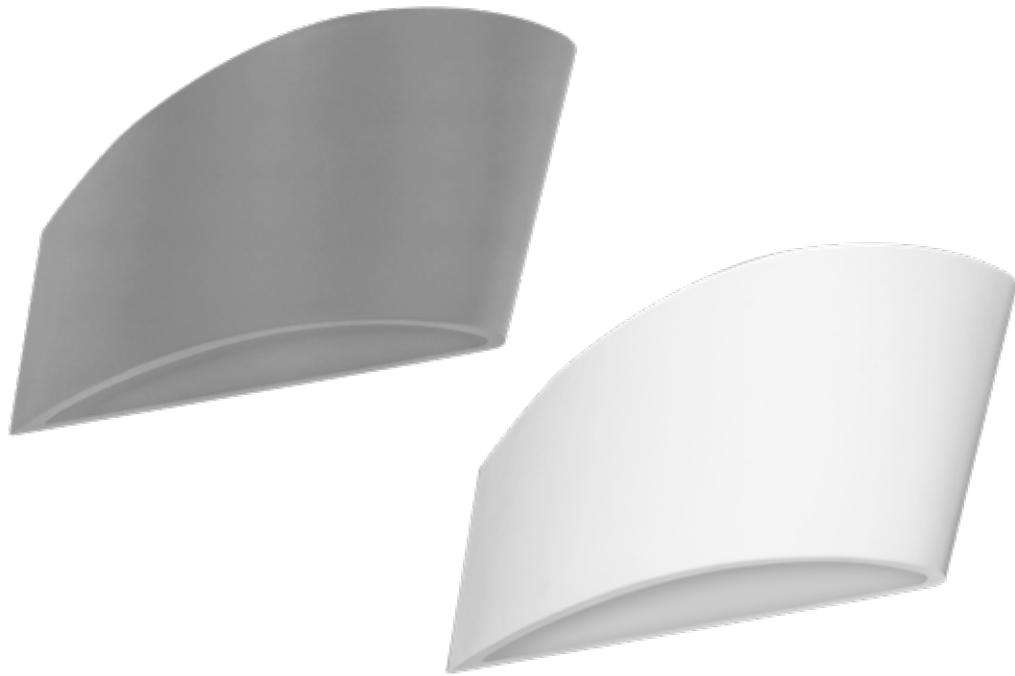
CARACTERÍSTICAS DE LA BASE G9 INCLUIDA:
277 V ~ 50/60Hz, 15 W (0.12 A) máx.

THE ART OF LIGHTING



Las grandes obras nacen a menudo en una esquina o en la puerta giratoria de un restaurante.” -Albert Camus-





ILUEUR8022CG [Acabado gris]
ILUEUR8022YW [Acabado blanco]





ilumileds®
LÍNEA *europa*
THE ART OF LIGHTING

Elemento de iluminación sobrepuesto en muro, incluye base E14 (no incluye lámpara).

MATERIAL DE CONSTRUCCIÓN:
Yeso acabado blanco / Concreto acabado gris
(Dependiendo del modelo).

TIPO DE BASE:
E14 de hasta 25 W máximo.

ÁNGULO DE APERTURA:
120° (Puede variar dependiendo de la lámpara que se le instale).

GRADO DE PROTECCIÓN:
IP20 (Para uso en interiores).

TIPO DE INSTALACIÓN:
Sobreponer en pared.

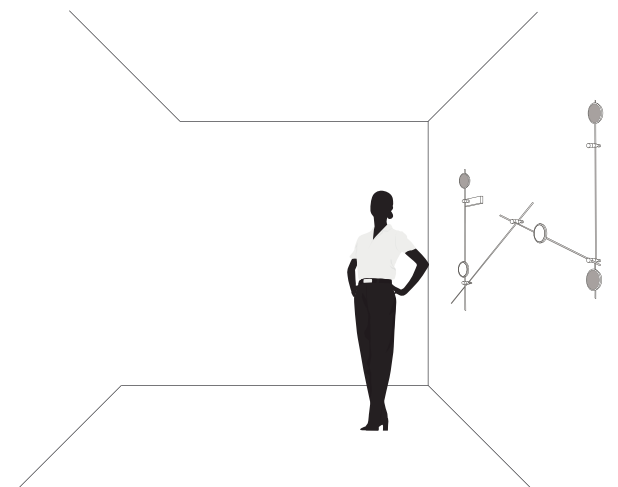
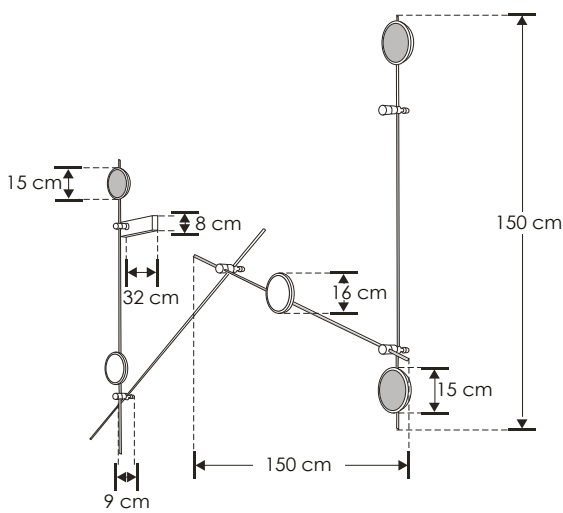
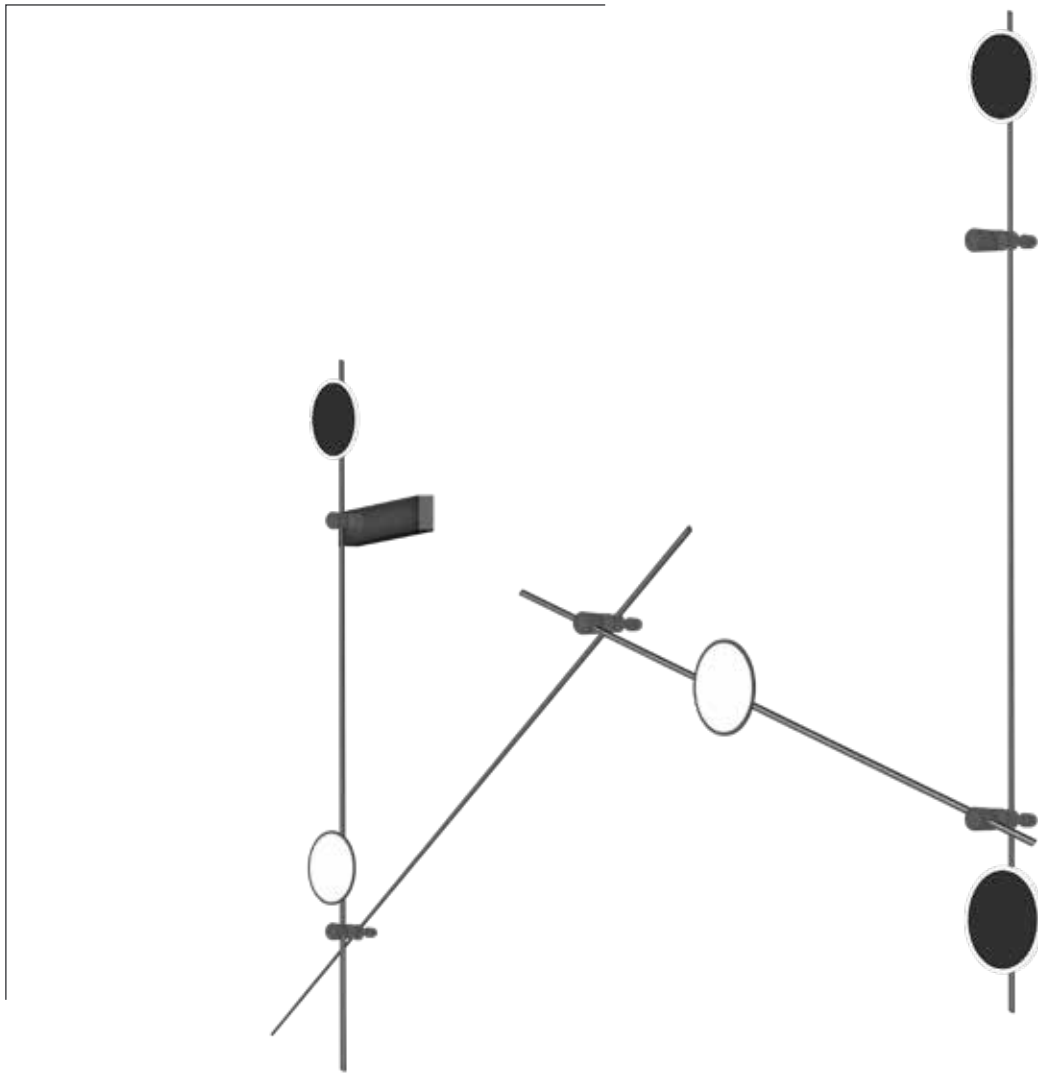
CARACTERÍSTICAS DE LA BASE E14 INCLUIDA:
277 V ~ 50/60Hz, 25 W (0.2 A) máx.

THE ART OF LIGHTING





"Me convertiré en un maestro en este arte solo después de una gran práctica." -Erich Fromm-



ILUEUR9080100WB

NOM

IP 20

45 W

110 - 130

FL 2.250

Blanco cálido

3 000 K

Blanco cálido

120°

360°

driver atenuable



ilumileds®
LÍNEA *europa*
THE ART OF LIGHTING

Elemento de iluminación decorativo en muros con opción de atenuación compatible con sistemas 0-10V, 1-10V, PWM, potenciómetro o TRIAC.

Características:

MATERIAL DE CONSTRUCCIÓN:
Aluminio acabado negro.

TIPO DE INSTALACIÓN:
Sobrepuesto.

TEMPERATURA DE COLOR CORRELACIONADA:
3 000 K (Blanco cálido).

Parámetros Técnicos:

VOLTAJE DE ALIMENTACIÓN:
110 – 130 V~ 50/60 Hz (0.41 – 0.35 A).

POTENCIA:
45 W

GRADO DE PROTECCIÓN:
IP20 (Para uso en interiores).

ÁNGULO DE APERTURA:
o 120° (Efecto de luz directa frontal).
o 360° (Efecto de luz perimetral).

FLUJO LUMINOSO:
2 250 lm

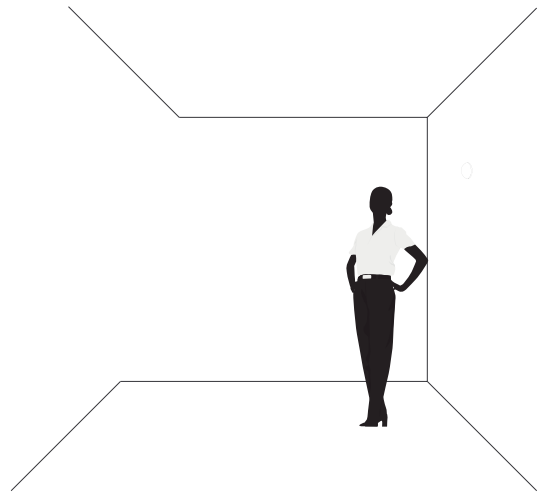
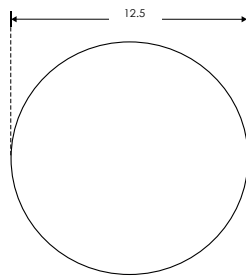
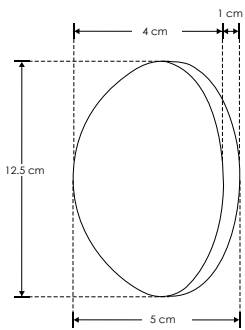
CRI 90

THE ART OF LIGHTING



“Debido a su valor, a su falta de miedo, ellos (las personas creativas) están dispuestos a cometer errores tontos.” -Frank Goble-





ILUMYB1403WWWB



IP 20

3 W



FL 150
Luminaria
Blanco cálido

3 000 K
Blanco cálido



Elemento de iluminación decorativo en
muros para uso interior.

Características:

MATERIAL DE CONSTRUCCIÓN:
Aluminio acabado negro.

TIPO DE INSTALACIÓN:
Sobrepuesto.

TEMPERATURA DE COLOR CORRELACIONADA:
3 000 K (Blanco cálido).

Parámetros Técnicos:

VOLTAJE DE ALIMENTACIÓN:
85 – 265 V~ 50/60 Hz (0.04 – 0.01 A).

POTENCIA:
3 W

GRADO DE PROTECCIÓN:
IP20 (Para uso en interiores).

ÁNGULO DE APERTURA:
360° (Efecto simétrico, salida de luz indirecta trasera).

FLUJO LUMINOSO:
150 lm

CRI 90



THE ART OF LIGHTING



“La verdadera inteligencia opera silenciosamente. El silencio es donde la creatividad y las soluciones a problemas se encuentran.” -Eckhart Tolle-



“La tecnología que sobrepasa la técnica produce un diseño sin emociones.”
-Daniel Mall-

THE ART OF LIGHTING





iLumileds®
LÍNEA Λ europea
THE ART OF LIGHTING



"El minimalismo más que una arquitectura es un estilo de vida." -John Parson-

H. MURO / EXTERIOR

Elemento de iluminación decorativo en
muros, para uso en interior y exterior.

Características

MATERIAL DE CONSTRUCCIÓN:
Aluminio acabado negro.

TIPO DE INSTALACIÓN:
Sobreponer en muro.

TEMPERATURA DE COLOR CORRELACIONADA:
3 000 K (Blanco cálido).

Parámetros Técnicos:

VOLTAJE DE ALIMENTACIÓN:
85 - 265 V ~ 50/60 Hz (0.34 – 0.11 A).

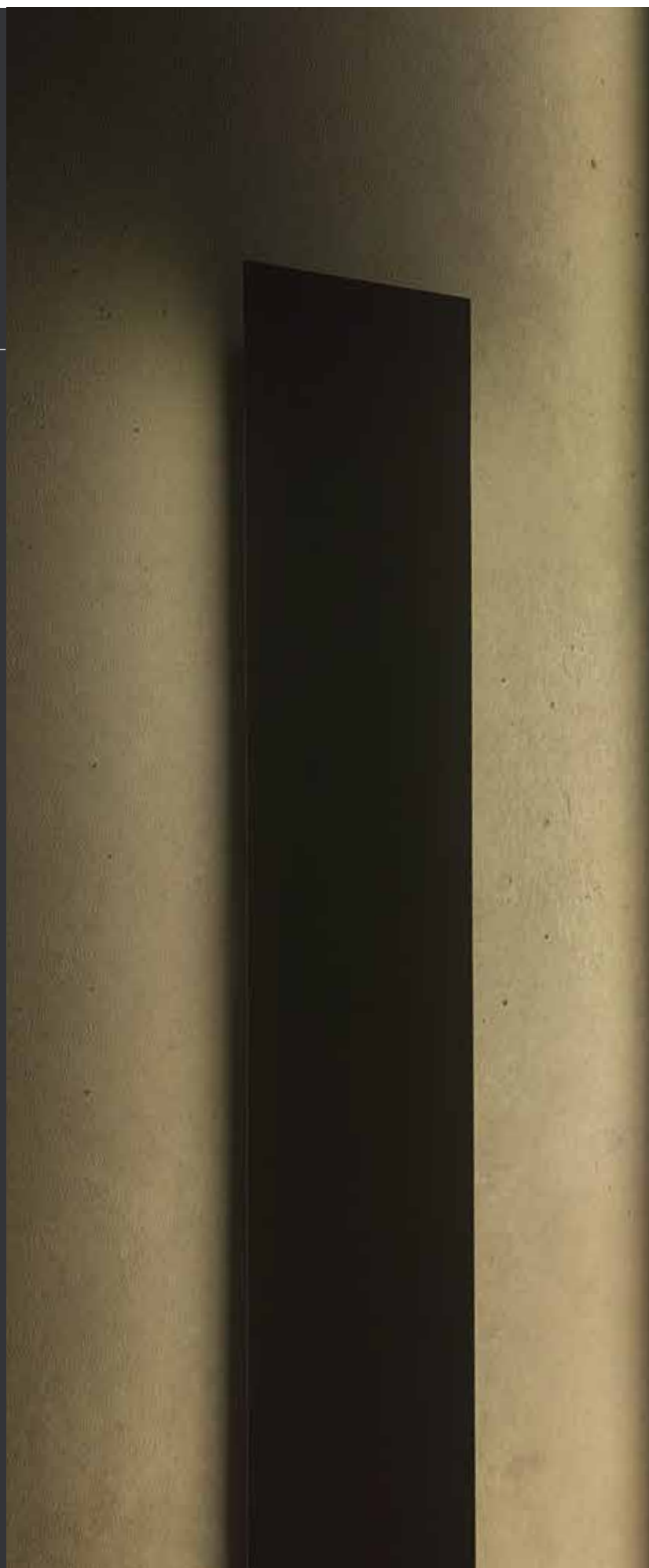
POTENCIA:
29 W

GRADO DE PROTECCIÓN:
IP54 (Para uso en exteriores e interiores).

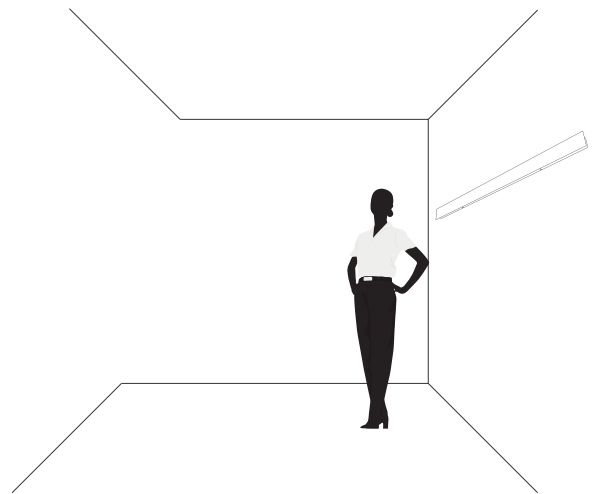
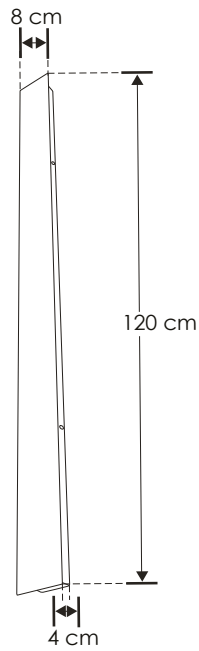
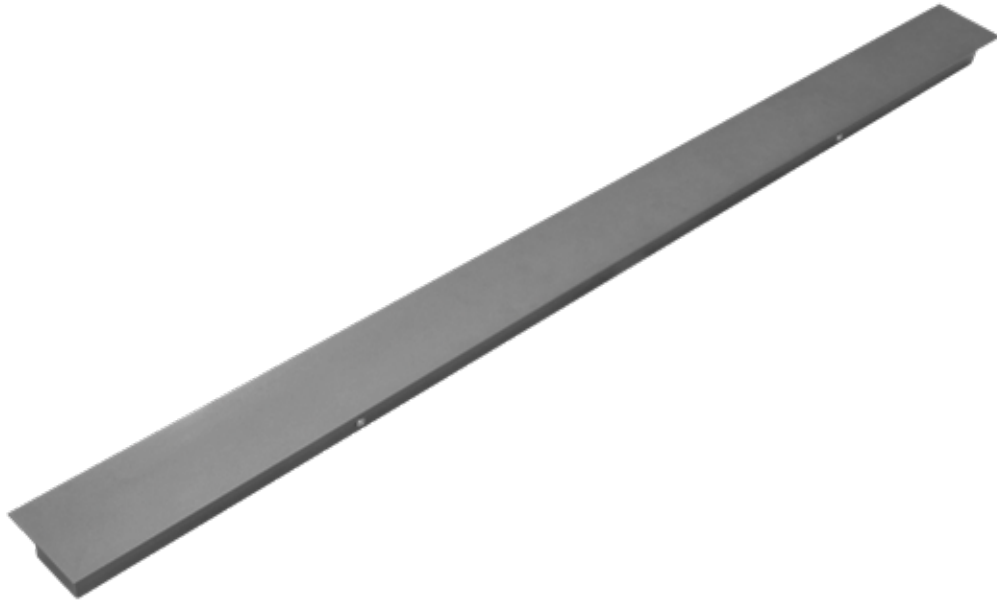
ÁNGULO DE APERTURA:
110° (Efecto simétrico, salidas de luz lateral)

FLUJO LUMINOSO:
2 030 lm

CRI 80



longitud de 120 cm



ILULED0812029WB

NOM

IP
54

29
W

85 - 265

FL
2,030
Lumens
Blanco cálido

3 000 K
Blanco cálido



THE ART OF LIGHTING



"No puedo entender porque la gente tiene miedo de las ideas nuevas. Yo tengo miedo de las antiguas." -John Cage-



Elemento de iluminación decorativo en
muros para uso en interior y exterior.

Características

MATERIAL DE CONSTRUCCIÓN:
Aluminio acabado negro.

TIPO DE INSTALACIÓN:
Sobreponer en muro.

TEMPERATURA DE COLOR CORRELACIONADA:
3 000 K (Blanco cálido).

Parámetros Técnicos:

VOLTAJE DE ALIMENTACIÓN:
85 - 265 V ~ 50/60 Hz (0.42 - 0.14 A).

POTENCIA:
36 W

GRADO DE PROTECCIÓN:
IP54 (Para uso en exteriores e interiores).

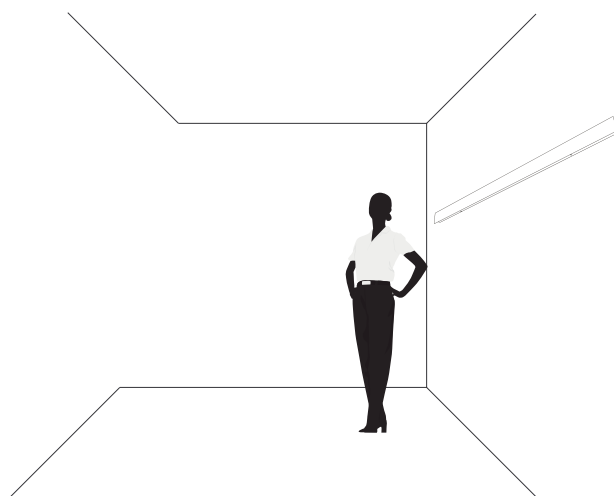
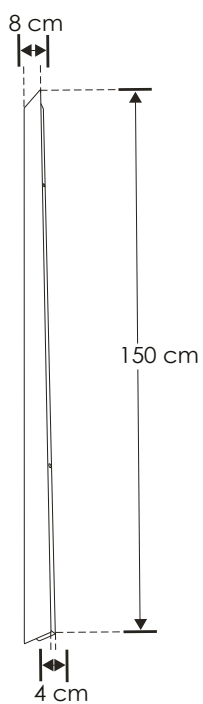
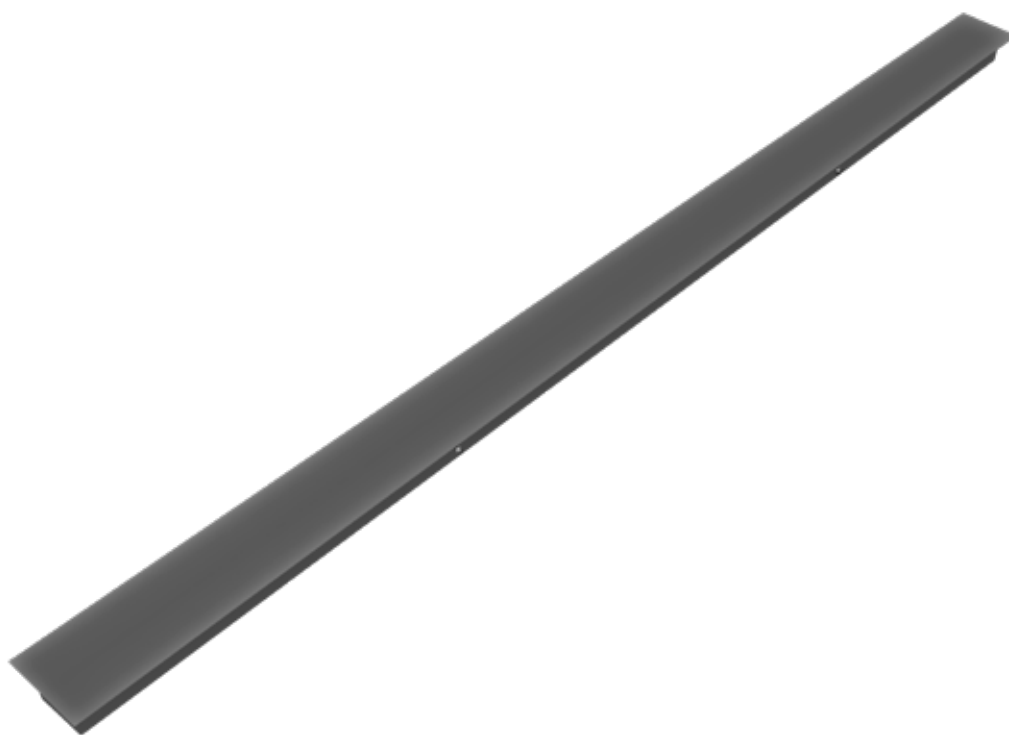
ÁNGULO DE APERTURA:
110° (Efecto simétrico, salidas de luz lateral)

FLUJO LUMINOSO:
2 520 lm

CRI 80



longitud de 150 cm



ILULED0815036WB

NOM

IP
54

36
W

85 - 265

FL
2 520

Iluminado
Blanco cálido

3 000 K

Blanco cálido



THE ART OF LIGHTING





“La creatividad es la habilidad de introducir orden en la aleatoriedad de la naturaleza.” -Eric Hoffer-

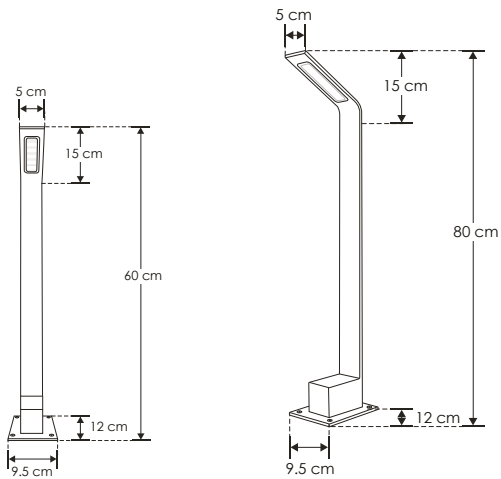
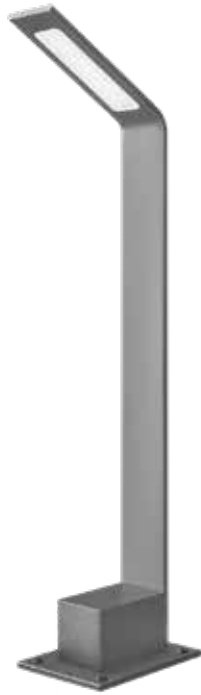


“La arquitectura, la escultura, la pintura, la música y la poesía,
pueden ser llamadas las eflorescencias de la vida civilizada..”
-Herbert Spencer-

I. PISO / EXTERIOR



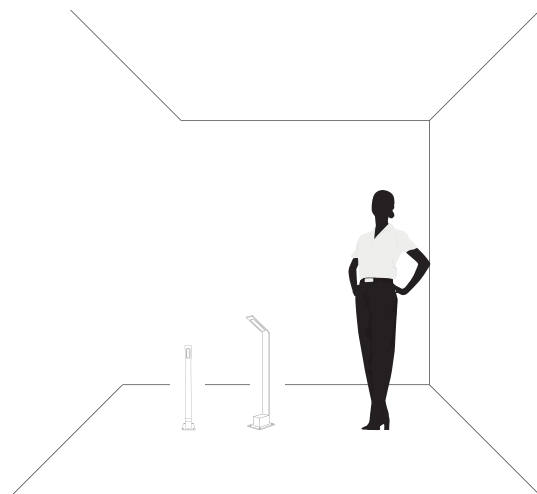
ilumileds®
LÍNEA europea
THE ART OF LIGHTING



ILUEUR6006WWWG

ILUEUR8006WWWG

ILUEUR6006WWWG ILUEUR8006WWWG



IP
54

6
W

100 - 240

FL
420
Blanco cálido

3 000 K
Blanco cálido

120°



ilumileds®
LÍNEA *europa*
THE ART OF LIGHTING

Luminario tipo bolardo, es usado como elemento de iluminación sobrepuesto en piso de jardines, patios, corredores, etc. No requiere de ningún controlador o driver externo.

Características:

MATERIAL DE CONSTRUCCIÓN:
Aluminio acabado gris, acrílico difuso anti-reflejante.

TIPO DE INSTALACIÓN:
Sobrepuesto en piso.

TEMPERATURA DE COLOR CORRELACIONADA:
3 000 K (Blanco cálido).

Parámetros Técnicos:

VOLTAJE DE ALIMENTACIÓN:
100 – 240 V~ 50/60 Hz (0.06 – 0.03 A).

POTENCIA:
6 W

GRADO DE PROTECCIÓN:
IP54 (Para uso en exteriores e interiores).

ÁNGULO DE APERTURA:
120°

FLUJO LUMINOSO:
420 lm

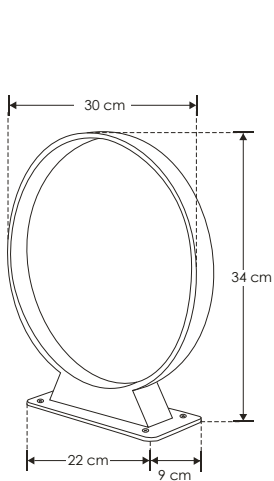
CRI 80

THE ART OF LIGHTING

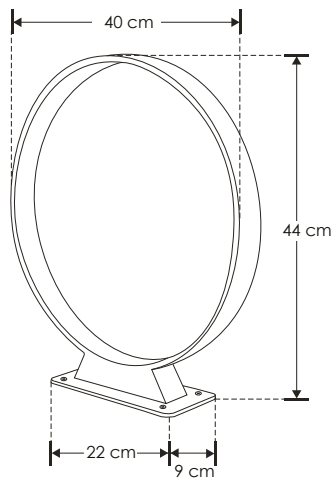




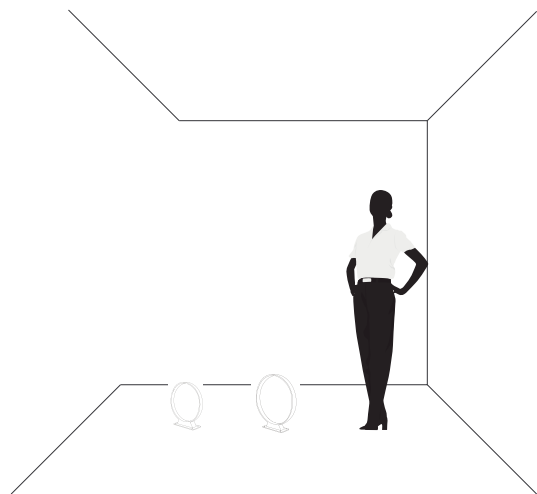
“La dificultad no radica tanto en desarrollar nuevas ideas como en escapar de las viejas.” -John Maynard Keynes-



ILUEUR3005WWWG



ILUEUR4005WWWG



ILUEUR3005WWWG
ILUEUR4005WWWG



IP 54

5 W



100 - 240

FL 350



120°

Blanco cálido

3 000 K

Blanco cálido



120°



ilumileds®
LÍNEA **europa**
THE ART OF LIGHTING

Elemento de iluminación sobrepuesto en piso de jardines, patios, corredores, etc.

Características:

MATERIAL DE CONSTRUCCIÓN:
Aluminio acabado gris, acrílico difuso anti-reflejante.

TIPO DE INSTALACIÓN:
Sobrepuesto en piso.

TEMPERATURA DE COLOR CORRELACIONADA:
3 000 K (Blanco cálido).

Parámetros Técnicos:

VOLTAJE DE ALIMENTACIÓN:
100 – 240 V~ 50/60 Hz (0.05 – 0.02 A).

POTENCIA:
5 W

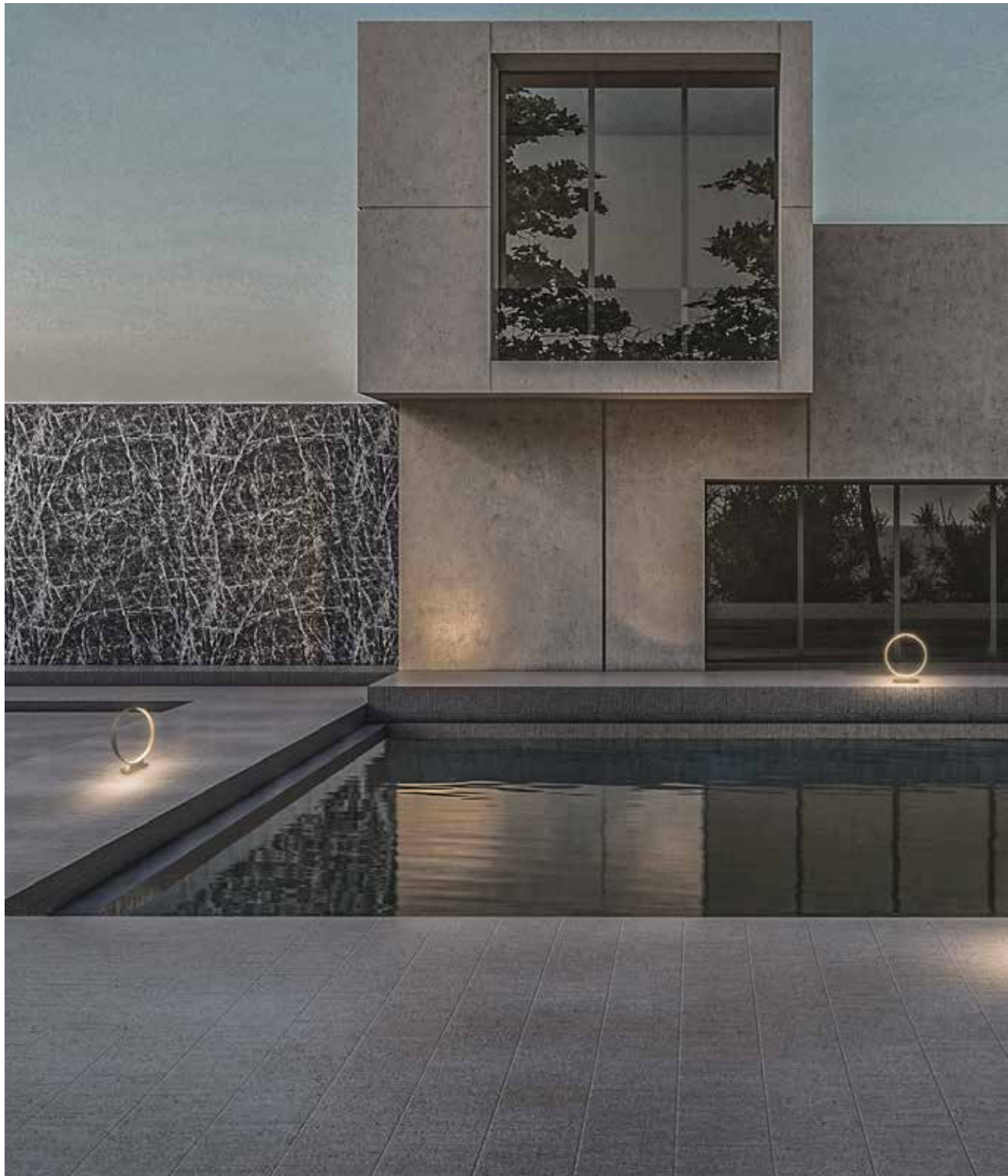
GRADO DE PROTECCIÓN:
IP54 (Para uso en exteriores e interiores).

ÁNGULO DE APERTURA:
120°

FLUJO LUMINOSO:
350 lm

CRI 80

THE ART OF LIGHTING



“Para vivir una vida creativa, debemos perder nuestro miedo a equivocarnos.” -Joseph Chilton Pierce-





ilumileds®
LÍNEA *europa*
THE ART OF LIGHTING



"Lo que sostiene al artista es la mirada de amor en los ojos del espectador. No el dinero, no las relaciones correctas, no las exposiciones, no halagadores comentarios."
-Henry Miller-

J. MINI RIEL MAGNÉTICO

MINIRIEL MAGNÉTICO

iLumileds®

Kit de mini riel magnético para sobreponer acabado negro o blanco, incluye riel magnético de 3m, kit de 2 tapas laterales

MATERIAL DE CONSTRUCCIÓN:
Policarbonato acabado negro o blanco (dependiendo del modelo).

GRADO DE PROTECCIÓN:
IP20 (Para uso en interiores).

VOLTAJE DE ALIMENTACIÓN:
48 V $\overline{\text{---}}$

POTENCIA MÁXIMA:
200 W (4.17 A) máx.





Accesorios compatibles

COPMINI30B180 [Acabado negro]

COPMINI30W180 [Acabado blanco]



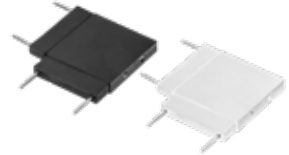
COPMINI30B90V [Acabado negro]

COPMINI30W90V [Acabado blanco]



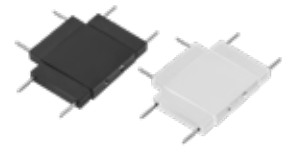
COPMINI30B90H [Acabado negro]

COPMINI30W90H [Acabado blanco]



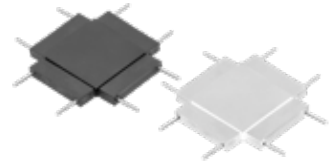
COPMINI30BTH [Acabado negro]

COPMINI30WTH [Acabado blanco]

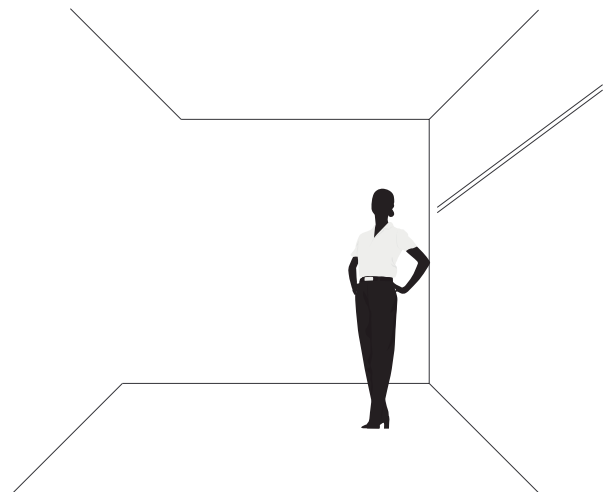
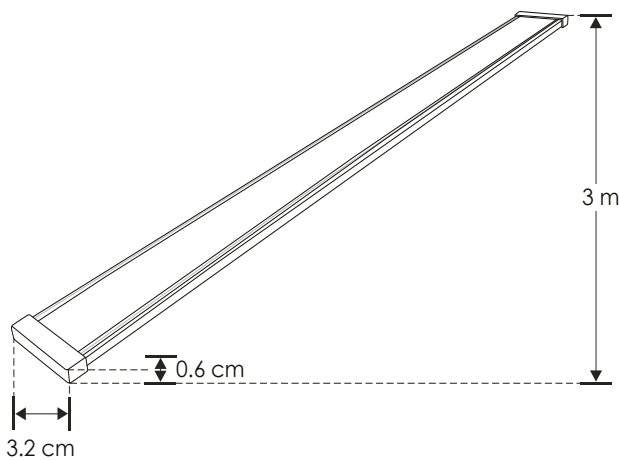


COPMINI30BXH [Acabado negro]

COPMINI30WXH [Acabado blanco]



NOTA: Accesorios compatibles (no incluidos, se venden por separado).



ILUTMAGMINI30B [Acabado negro]
ILUTMAGMINI30W [Acabado blanco]

IP
20

MINIRIEL

MAGNÉTICO

iLumileds®

Controlador de LEDs (fuente de poder) para mini riel magnético.

Características

MATERIAL DE CONSTRUCCIÓN:
Aluminio acabado negro o blanco (dependiendo del modelo).

TIPO DE CONEXIÓN:
Mini riel Magnético.

TIPO DE CONTROLADOR:
Salida regulada con voltaje constante.

Parámetros Técnicos:

VOLTAJE DE ALIMENTACIÓN:
90 – 255 V ~ 50/60 Hz (1.11 – 0.39 A).

POTENCIA DE SALIDA:
100 W

CARGA MÁXIMA A CONECTAR
80W

GRADO DE PROTECCIÓN:
IP20 (Para uso en interiores).

VOLTAJE DE SALIDA:
48 V $\overline{\text{DC}}$

TEMPERATURA DE OPERACIÓN:
-20 a 80°C

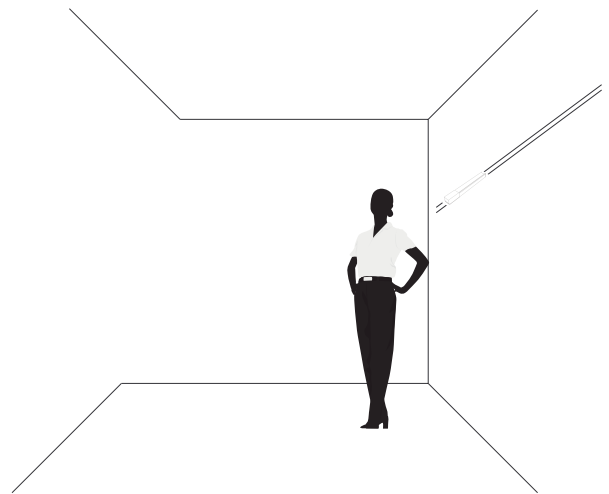
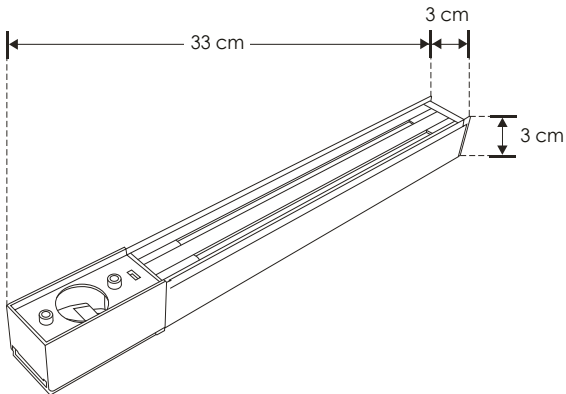
CLASE TÉRMICA:
120 °C

TIPO DE CONTROLADOR:
Salida regulada con voltaje constante.

TENSIÓN DE CIRCUITO ABIERTO:
48 V $\overline{\text{DC}}$

FACTOR DE POTENCIA:
0.9





ILUPSMR48V100WB [Acabado negro]
ILUPSMR48V100WW [Acabado blanco]

NOM IP 20 100 W 90-255 Vcc 48 Vcc

MINIRIEL

MAGNÉTICO

iLumileds®

Controlador de LEDs (fuente de poder) para mini riel magnético.

Características

MATERIAL DE CONSTRUCCIÓN:
Aluminio acabado negro o blanco (dependiendo del modelo).

TIPO DE CONEXIÓN:
Mini riel Magnético.

TIPO DE CONTROLADOR:
Salida regulada con voltaje constante.

Parámetros Técnicos:

VOLTAJE DE ALIMENTACIÓN:
90 – 255 V ~ 50/60 Hz (1.67 – 0.59 A).

POTENCIA DE SALIDA:
150 W

CARGA MÁXIMA A CONECTAR:
120 W

GRADO DE PROTECCIÓN:
IP20 (Para uso en interiores).

VOLTAJE DE SALIDA:
48 V_{DC}

TEMPERATURA DE OPERACIÓN:
-20 a 80°C

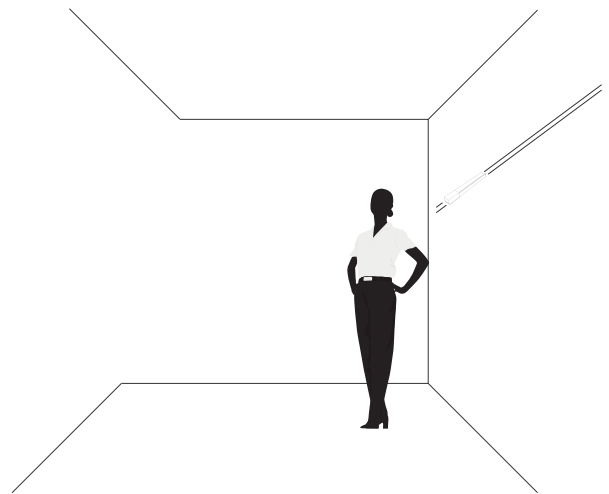
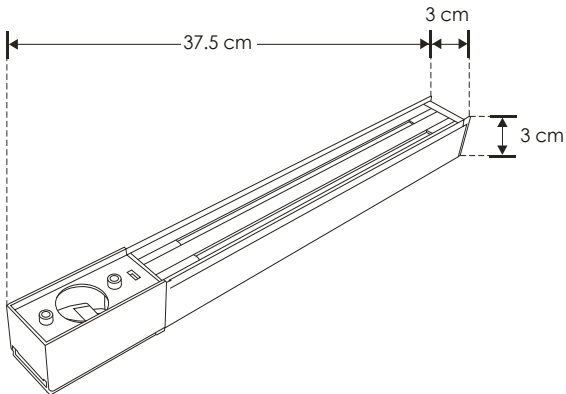
CLASE TÉRMICA:
120 °C

TIPO DE CONTROLADOR:
Salida regulada con voltaje constante.

TENSIÓN DE CIRCUITO ABIERTO:
48 V_{DC}

FACTOR DE POTENCIA:
0.9





ILUPSMR48V150WB [Acabado negro]
ILUPSMR48V150WW [Acabado blanco]

NOM IP 20 150 W 48 Vcc

MINIRIEL
MAGNÉTICO
iLumileds®

Luminario de LED (para mini riel magnético)
tipo flood.

MATERIAL:
Aluminio acabado negro o blanco (dependiendo del
modelo).

ÁNGULO DE APERTURA:
105°

TEMPERATURA DE COLOR CORRELACIONADA:
3 000 K (Blanco cálido).

ALIMENTACIÓN:
48 V $\overline{\text{---}}$ (0.25 A).

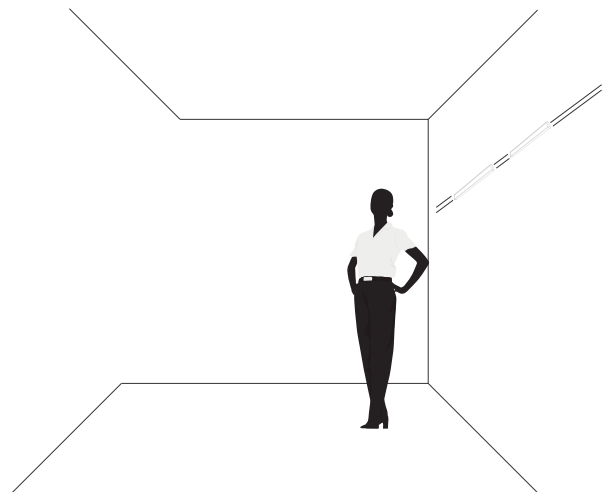
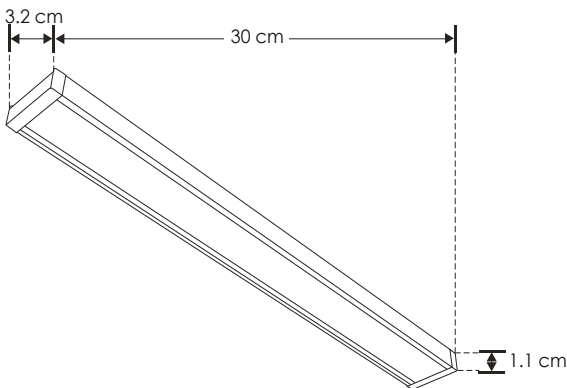
POTENCIA:
12 W

GRADO DE PROTECCIÓN:
IP20 (Para uso en interiores).

CRI:
90

FLUJO LUMINOSO:
420 lm





ILUFLOODMR12WWWB [Acabado negro]
ILUFLOODMR12WWWW [Acabado blanco]

NOM IP 20 12 W 48 Vcc FL 420 (lámpara: blanco cálido) 3 000 K (blanco cálido) 105° driver atenuable

NOTA: Compatible con fuente atenuable modelo ILUDA5BN1200W48 (Por la curva de atenuación de este luminario, no se recomienda combinarlo con otros modelos distintos al usar una fuente de poder atenuable)

THE ART OF LIGHTING



“A veces, cuando innovas, te equivocas. Lo mejor es admitirlo rápidamente y pasar a trabajar en tus próximas innovaciones.” -Steve Jobs-



MINIRIEL

MAGNÉTICO

iLumileds®

Luminario de LED (para mini riel magnético)
puntual rectangular.

MATERIAL:

Aluminio acabado negro o blanco (dependiendo del modelo).

ÁNGULO DE APERTURA:

30°

TEMPERATURA DE COLOR CORRELACIONADA:

3 000 K (Blanco cálido).

ALIMENTACIÓN:

48 V $\overline{\text{---}}$ (0.21 A).

POTENCIA:

10 W

GRADO DE PROTECCIÓN:

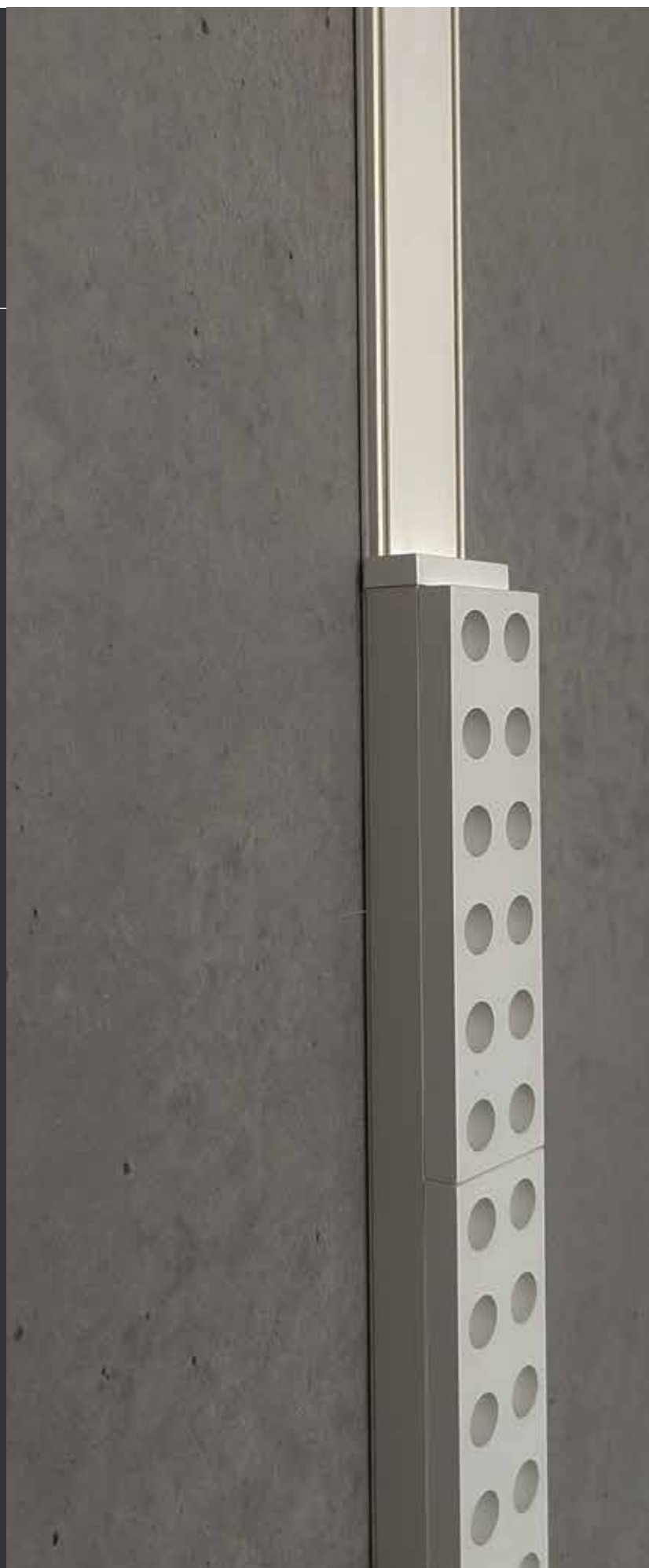
IP20 (Para uso en interiores).

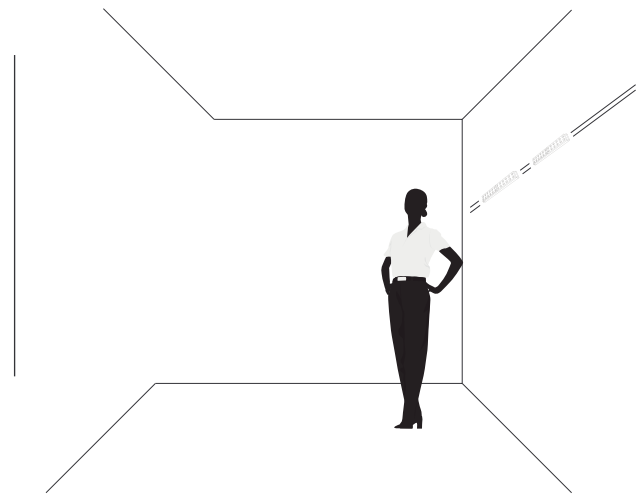
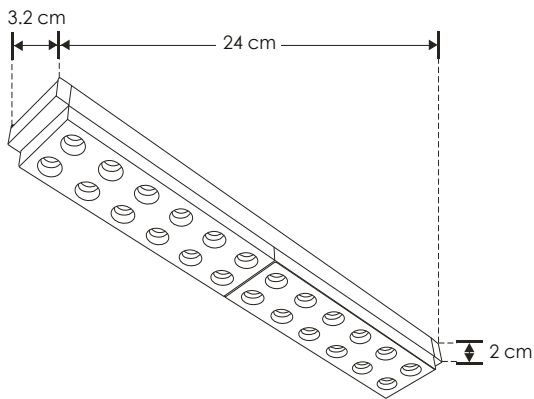
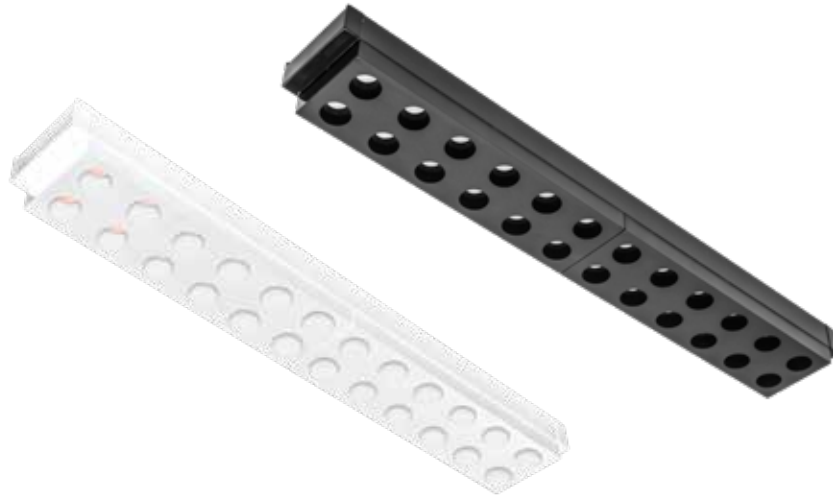
CRI:

90

FLUJO LUMINOSO:

750 lm





ILURECMR10WWWB [Acabado negro]
ILURECMR10WWWW [Acabado blanco]

NOM

IP 20

10 W

48 Vcc

FL 750
 Lámpara
 Blanco cálido

3 000 K
 Blanco cálido

30°

driver
 atenuable

NOTA: Compatible con fuente atenuable modelo LLDA5BN1200W48 (Por la curva de atenuación de este luminario, no se recomienda combinarlo con otros modelos distintos al usar una fuente de poder atenuable)



THE ART OF LIGHTING



“La creatividad es la capacidad de introducir el orden en la aleatoriedad de la naturaleza.” -Eric Hoffer-

MINIRIEL
MAGNÉTICO
iLumileds®

Luminario de LED (para mini riel magnético)
puntual rectangular dirigible.

MATERIAL:

Aluminio acabado negro o blanco (dependiendo del modelo).

ÁNGULO DE APERTURA:

30°

TEMPERATURA DE COLOR CORRELACIONADA:

3 000 K (Blanco cálido).

ALIMENTACIÓN:

48 V $\overline{\text{---}}$ (0.21 A).

POTENCIA:

10 W

GRADO DE PROTECCIÓN:

IP20 (Para uso en interiores).

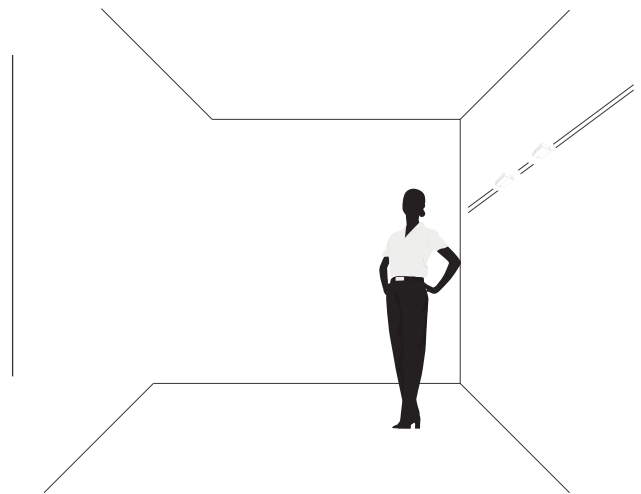
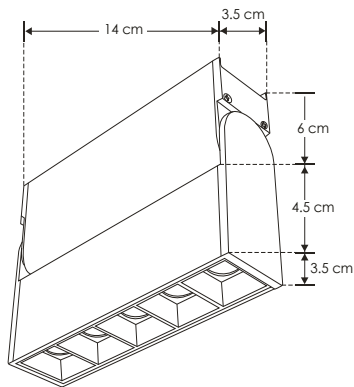
CRI:

90

FLUJO LUMINOSO:

750 lm





ILURECDMR10WWWB [Acabado negro]
ILURECDMR10WWWW [Acabado blanco]

NOM

IP 20

10 W

48 V cc

FL 750

Iluminación
Blanco cálido

3 000 K
Blanco cálido



no atenuable

THE ART OF LIGHTING



"La creatividad no es otra cosa que una mente liberada". -Torrie T. Asai-



MINIRIEL
MAGNÉTICO
iLumileds®

Luminario de LED (para mini riel magnético)
tipo spot dirigible.

MATERIAL:
Aluminio acabado negro o blanco (dependiendo del modelo).

ÁNGULO DE APERTURA:
24°

TEMPERATURA DE COLOR CORRELACIONADA:
3 000 K (Blanco cálido).

ALIMENTACIÓN:
48 V $\overline{\text{---}}$ (0.15 A).

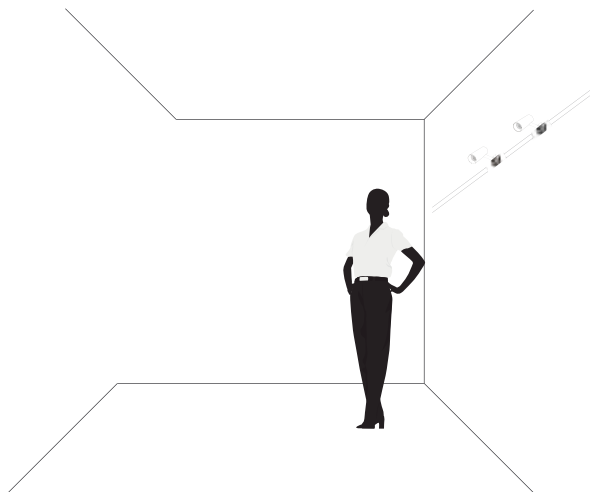
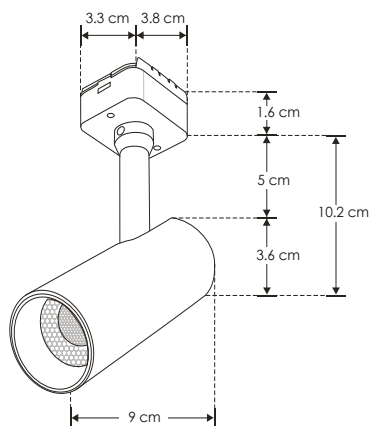
POTENCIA:
7 W

GRADO DE PROTECCIÓN:
IP20 (Para uso en interiores).

CRI:
90

FLUJO LUMINOSO:
525 lm





ILUSPODIRMR7WWWB [Acabado negro]
ILUSPODIRMR7WWW [Acabado blanco]

NOM

IP 20

7 W

48 Vcc

FL 525
luminaria
blanco cálido

3 000 K
blanco cálido



NOTA: Compatible con fuente atenuable modelo ILUDA5BN200W48 (Por la curva de atenuación de este luminario, no se recomienda combinarlo con otros modelos distintos al usar una fuente de poder atenuable)

THE ART OF LIGHTING





"Arte es todo lo que puedes crear". -Marshal McLuhan-

MINIRIEL

MAGNÉTICO

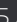
iLumileds®

Luminario de LED (para mini riel magnético)
tipo spot dirigible con ángulo de apertura
ajustable

MATERIAL:
Aluminio acabado negro.

ÁNGULO DE APERTURA:
15 - 45° (Ajustable)

TEMPERATURA DE COLOR CORRELACIONADA:
3 000 K (Blanco cálido).

ALIMENTACIÓN:
48 V  (0.15 A).

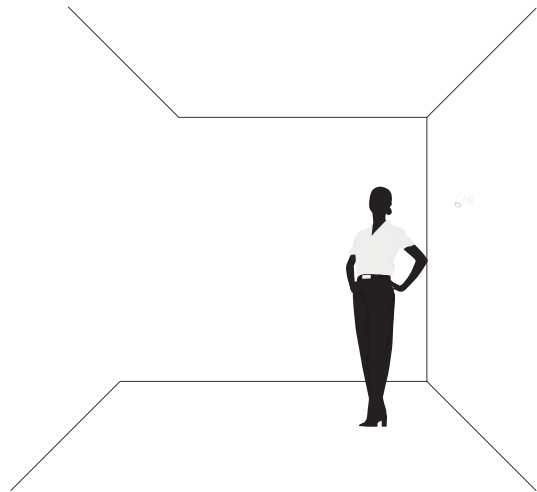
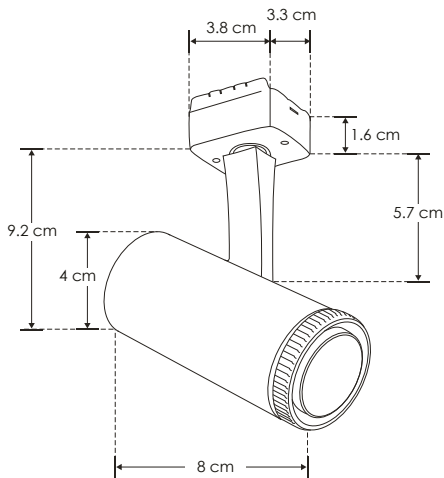
POTENCIA:
7 W

GRADO DE PROTECCIÓN:
IP20 (Para uso en interiores).

CRI:
90

FLUJO LUMINOSO:
525 lm





ILUSPOTFOCMR7WB

NOM

IP 20

7 W

48 V cc

FL 525
 Luminaria
 Blanco cálido

3 000 K
 Blanco cálido



driver atenuable

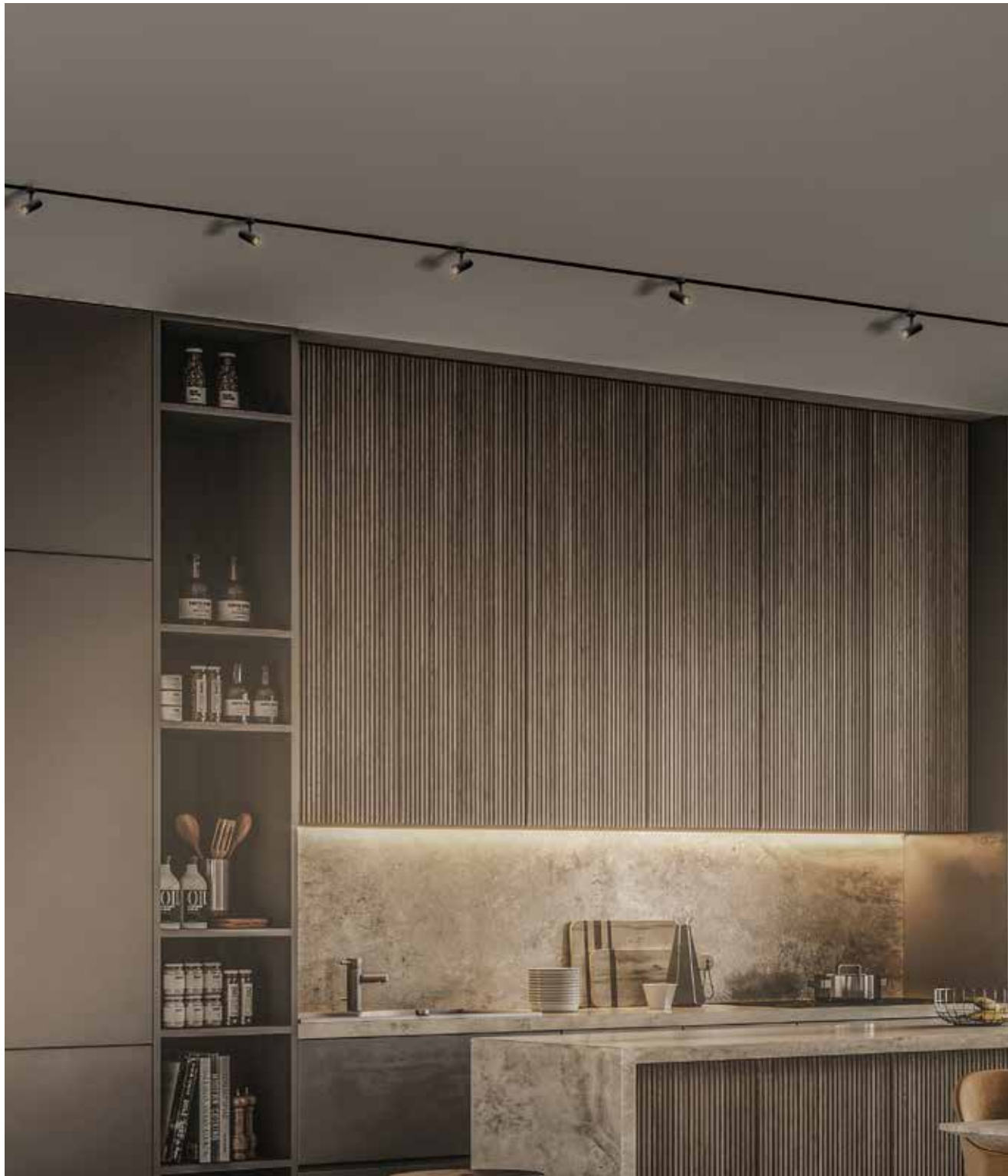
NOTA: Compatible con fuente atenuable modelo ILUDA5EN1200W48 (Por la curva de atenuación de este luminario, no se recomienda combinarlo con otros modelos distintos al usar una fuente de poder atenuable)



"La gente ignora al diseño que los ignora." -Frank Chimero-

THE ART OF LIGHTING





THE ART OF LIGHTING



"No tienes que ser <<creativo>> para ser creativo." -Droby Ben-Menachem-

MINIRIEL
MAGNÉTICO
iLumileds®

Luminario de LED (para mini riel magnético) cilíndrico sobrepuesto.

MATERIAL:

Aluminio acabado negro o blanco (dependiendo del modelo).

ÁNGULO DE APERTURA:

24°

TEMPERATURA DE COLOR CORRELACIONADA:

3 000 K (Blanco cálido).

ALIMENTACIÓN:

48 V $\overline{\text{---}}$ (0.17 A).

POTENCIA:

8 W

GRADO DE PROTECCIÓN:

IP20 (Para uso en interiores).

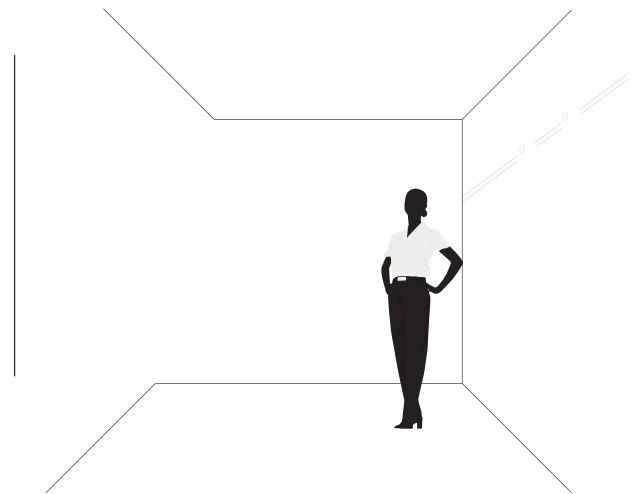
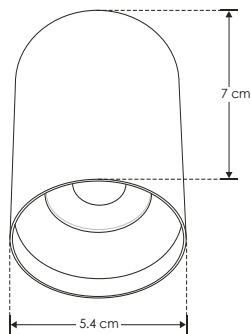
CRI:

90

FLUJO LUMINOSO:

600 lm





ILUSOBRMR8WWWB [Acabado negro]
ILUSOBRMR8WWWW [Acabado blanco]

NOM IP 20 8 W 48 Vcc FL 600 Lámpara: Blanco cálido 3 000 K Blanco cálido 24° driver atenuable

NOTA: Compatible con fuente atenuable modelo ILUDA5EN1200W48 (Por la curva de atenuación de este luminario, no se recomienda combinarlo con otros modelos distintos al usar una fuente de poder atenuable)

THE ART OF LIGHTING



“La simplicidad, llevada al extremo, se convierte en elegancia.”
-John Franklin-



MINIRIEL
MAGNÉTICO
iLumileds®

Luminario de LED (para mini riel magnético)
cilíndrico sobrepuesto dirigible.

MATERIAL:

Aluminio acabado negro o blanco (dependiendo del modelo).

ÁNGULO DE APERTURA:

24°

TEMPERATURA DE COLOR CORRELACIONADA:

3 000 K (Blanco cálido).

ALIMENTACIÓN:

48 V $\overline{\text{---}}$ (0.15 A).

POTENCIA:

7 W

GRADO DE PROTECCIÓN:

IP20 (Para uso en interiores).

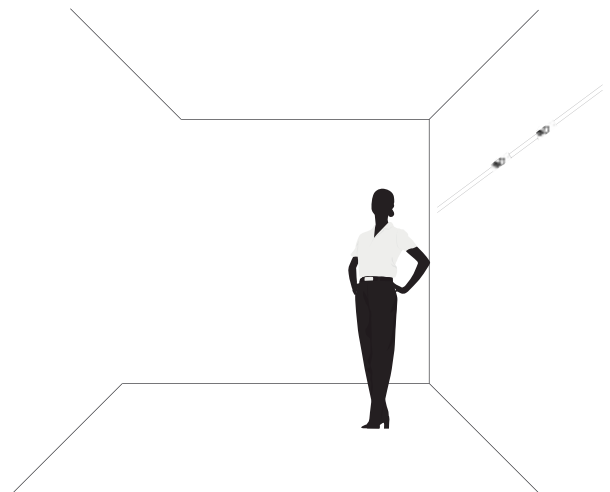
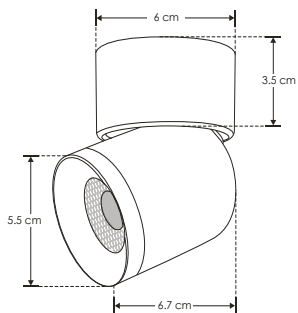
CRI:

90

FLUJO LUMINOSO:

525 lm





ILUSOBRDMR7WWWB [Acabado negro]
ILUSOBRDMR7WWW [Acabado blanco]



IP 20

7 W

48 V cc

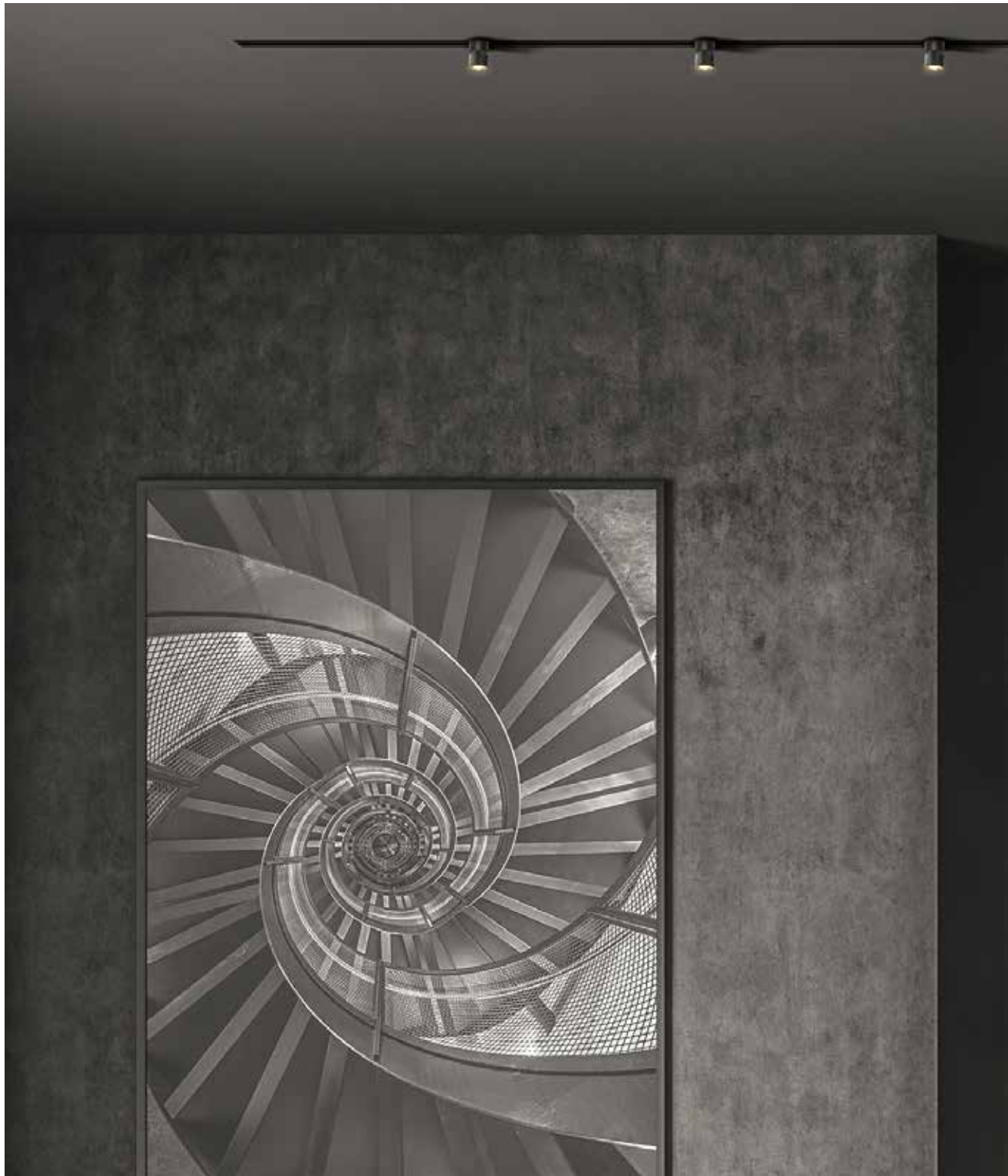
FL 525
Luminaria Blanco cálido

3 000 K
Bianco cálido



NOTA: Compatible con fuente atenuable modelo ILDA5EN1200W48 (Por la curva de atenuación de este luminario, no se recomienda combinarlo con otros modelos distintos al usar una fuente de poder atenuable)

THE ART OF LIGHTING





"El diseño es el pensamiento que se puede ver." -Saul Bass-

MINIRIEL MAGNÉTICO

iLumileds®

Luminario de LED (para mini riel magnético) cuadrado de sobreponer con arillo antidelumbrante.

MATERIAL:

Aluminio acabado negro o blanco (dependiendo del modelo).

ÁNGULO DE APERTURA:

30°

TEMPERATURA DE COLOR CORRELACIONADA:

3 000 K (Blanco cálido).

ALIMENTACIÓN:

48 V $\overline{\text{---}}$ (0.13 A).

POTENCIA:

6 W

GRADO DE PROTECCIÓN:

IP20 (Para uso en interiores).

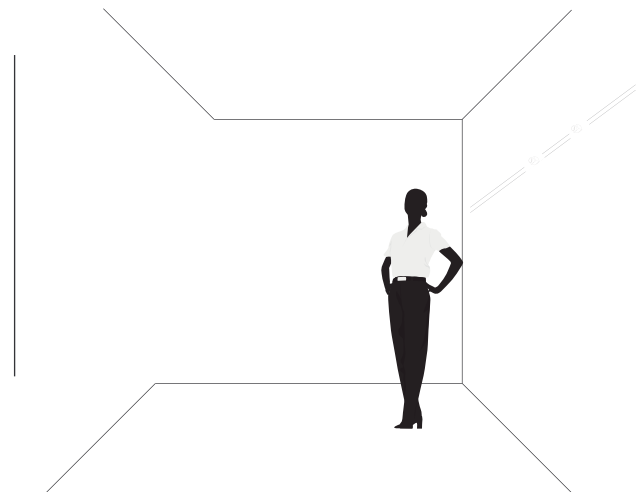
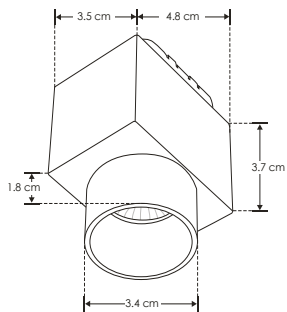
CRI:

90

FLUJO LUMINOSO:

450 lm





ILUSOBCAMR6WWWB [Acabado negro]
ILUSOBCAMR6WWW [Acabado blanco]



IP 20

6 W

48 V cc.

FL 450
 Límite
 Blanco cálido

3 000 K
 Blanco cálido



NOTA: Compatible con fuente atenuable modelo LLDA5EN1200W48 (Por la curva de atenuación de este luminario, no se recomienda combinarlo con otros modelos distintos al usar una fuente de poder atenuable)

THE ART OF LIGHTING



"Reconocer una necesidad es la primera condición para comenzar a diseñar."

-Charles Eames-



MINIRIEL
MAGNÉTICO
iLumileds®

Luminario de LED (para mini riel magnético) cuadrado de sobreponer.

MATERIAL:

Aluminio acabado negro o blanco (dependiendo del modelo).

ÁNGULO DE APERTURA:

30°

TEMPERATURA DE COLOR CORRELACIONADA:

3 000 K (Blanco cálido).

ALIMENTACIÓN:

48 V $\overline{\text{---}}$ (0.13 A).

POTENCIA:

6 W

GRADO DE PROTECCIÓN:

IP20 (Para uso en interiores).

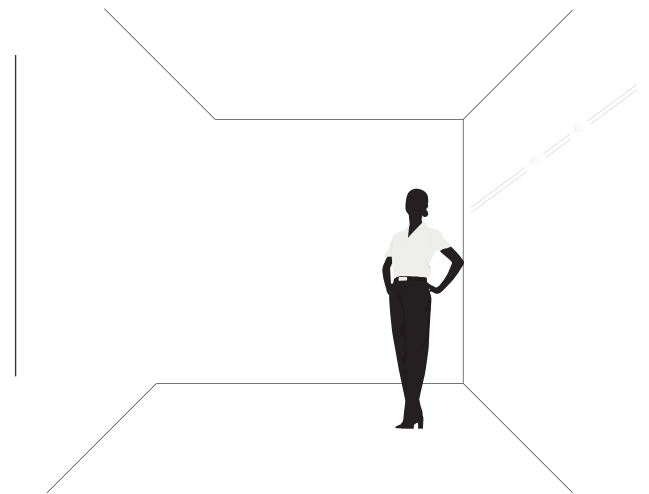
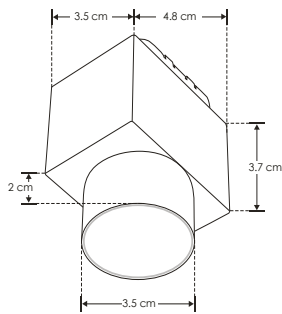
CRI:

90

FLUJO LUMINOSO:

450 lm





ILUSOBCMR6WWWB [Acabado negro]
ILUSOBCMR6WWW [Acabado blanco]

NOM

IP 20

6 W

48 V cc

FL 450
 Lámparas
 Blanco cálido

3 000 K
 Blanco cálido

30°

driver
 atenuable

NOTA: Compatible con fuente atenuable modelo LLDA5EN1200W48 (Por la curva de atenuación de este luminario, no se recomienda combinarlo con otros modelos distintos al usar una fuente de poder atenuable)

THE ART OF LIGHTING





"De dónde vienen las nuevas ideas? La respuesta es simple, diferencias. La creatividad viene de lugares inimaginables." -Nicholas Negroponte-

MINIRIEL
MAGNÉTICO
iLumileds®

Luminario de LED (para mini riel magnético)
cónico de suspender.

MATERIAL:
Aluminio acabado negro.

ÁNGULO DE APERTURA:
24°

TEMPERATURA DE COLOR CORRELACIONADA:
3 000 K (Blanco cálido).

ALIMENTACIÓN:
48 V $\overline{\text{---}}$ (0.13 A).

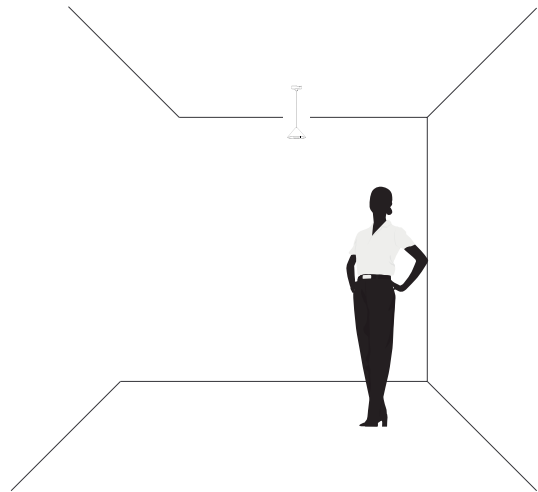
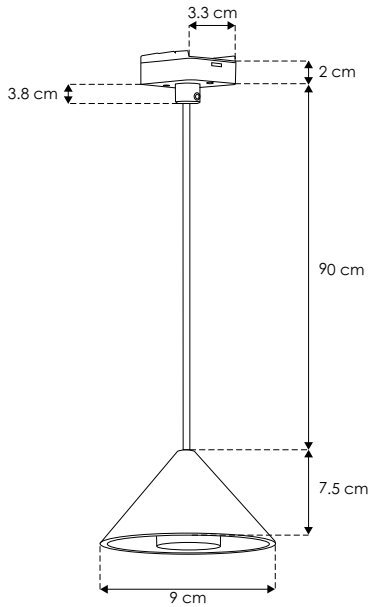
POTENCIA:
6 W

GRADO DE PROTECCIÓN:
IP20 (Para uso en interiores).

CRI:
90

FLUJO LUMINOSO:
450 lm





ILUCONSPMR6WWWB

NOM

IP 20

6 W

48 V cc

FL 450
 Luminarias
 Blanco cálido

3 000 K
 Blanco cálido



driver
 atenuable

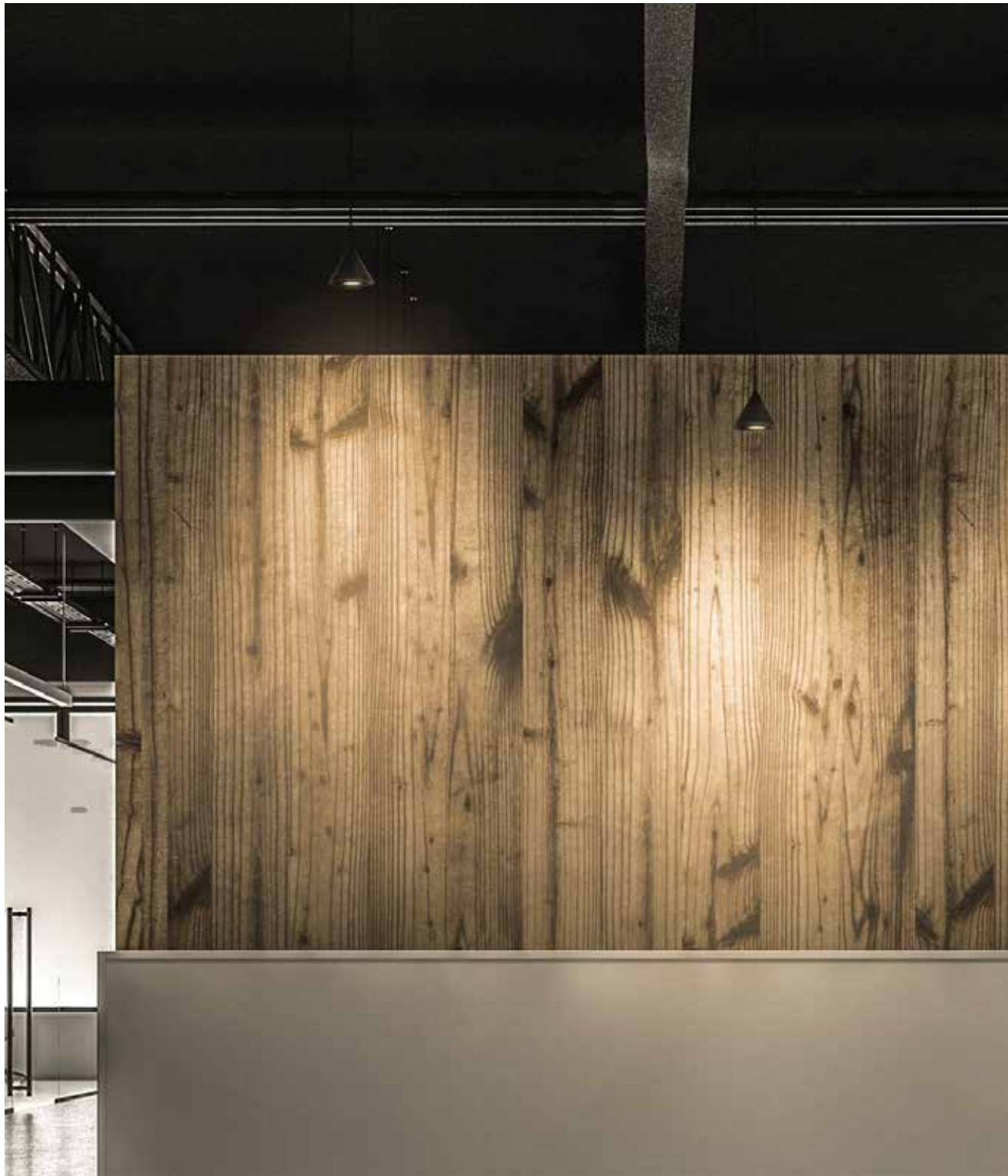
NOTA: Compatible con fuente atenuable modelo ILDA5EN1200W48 (Por la curva de atenuación de este luminario, no se recomienda combinarlo con otros modelos distintos al usar una fuente de poder atenuable)



“No es suficiente que construyamos productos que funcionen, que se entiendan o sean utilizables, también deben ser productos que lleven alegría, emoción, placer y diversión a la vida de los usuarios.” -Don Norma-

THE ART OF LIGHTING





THE ART OF LIGHTING



“Todo está diseñado, pocas cosas están bien diseñadas.” -Brian Reed-

MINIRIEL
MAGNÉTICO
iLumileds®

Luminario de LED (para mini riel magnético)
cilíndrico de suspender.

MATERIAL:
Aluminio acabado negro.

ÁNGULO DE APERTURA:
36°

TEMPERATURA DE COLOR CORRELACIONADA:
3 000 K (Blanco cálido).

ALIMENTACIÓN:
48 V $\overline{\text{---}}$ (0.13 A).

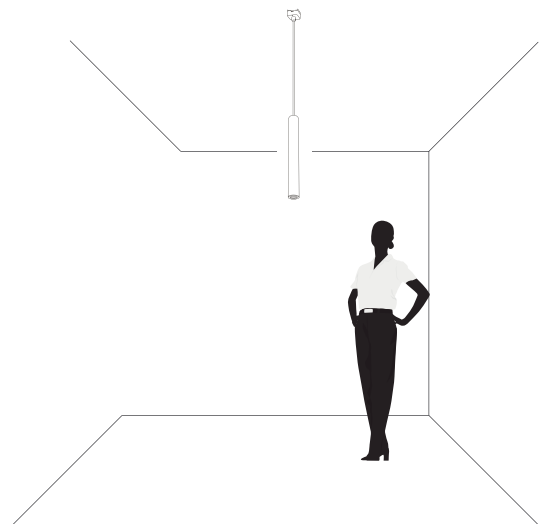
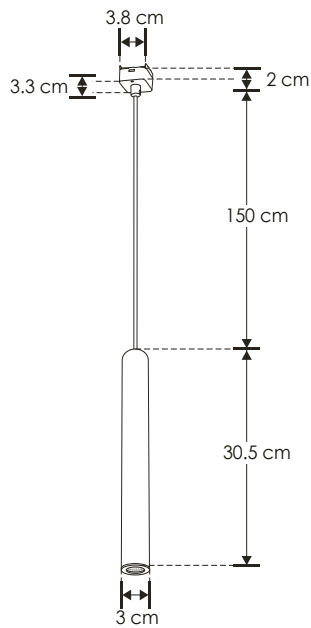
POTENCIA:
6 W

GRADO DE PROTECCIÓN:
IP20 (Para uso en interiores).

CRI:
90

FLUJO LUMINOSO:
450 lm





ILUSUSPMR6WWWB

NOM

IP 20

6 W

48 V cc

FL 450
 luminaria
 blanco cálido

3 000 K
 blanco cálido



driver
 atenuable

NOTA: Compatible con fuente atenuable modelo ILDA5EN1200W48 (Por la curva de atenuación de este luminario, no se recomienda combinarlo con otros modelos distintos al usar una fuente de poder atenuable)

THE ART OF LIGHTING



“El diseño es inteligencia que se hace visible.”

-Alina Wheeler-



MINIRIEL
MAGNÉTICO
iLumileds®

Luminario de LED (para mini riel magnético) esférico de suspender.

MATERIAL:

Aluminio acabado negro con cubierta de cristal blanco difuso.

ÁNGULO DE APERTURA:

130°

TEMPERATURA DE COLOR CORRELACIONADA:

3 000 K (Blanco cálido).

ALIMENTACIÓN:

48 V $\overline{\text{---}}$ (0.10 A).

POTENCIA:

5 W

GRADO DE PROTECCIÓN:

IP20 (Para uso en interiores).

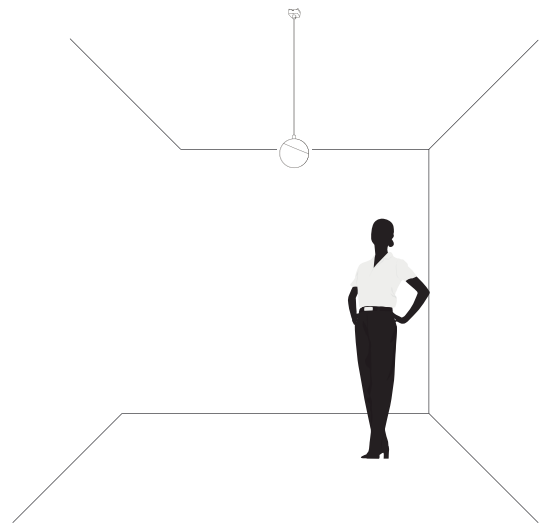
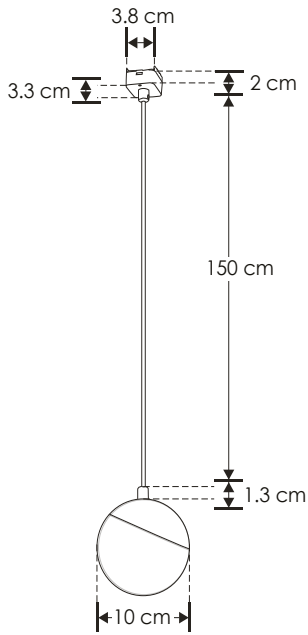
CRI:

90

FLUJO LUMINOSO:

375 lm





ILUSUSEFMR5WWWB

NOM

IP 20

5 W

48 V cc

FL 375
 Luminarias
 Blanco cálido

3 000 K
 Blanco cálido

130°

no atenuable

THE ART OF LIGHTING





"Me he equivocado muchas veces al evitar confrontamientos necesarios."
-John Clees-

MINIRIEL
MAGNÉTICO
iLumileds®

Luminario de LED (para mini riel magnético) esférico de suspender.

MATERIAL:

Aluminio acabado dorado con cubierta de cristal blanco difuso.

ÁNGULO DE APERTURA:

110°

TEMPERATURA DE COLOR CORRELACIONADA:

3 000 K (Blanco cálido).

ALIMENTACIÓN:

48 V $\overline{\text{---}}$ (0.10 A).

POTENCIA:

5 W

GRADO DE PROTECCIÓN:

IP20 (Para uso en interiores).

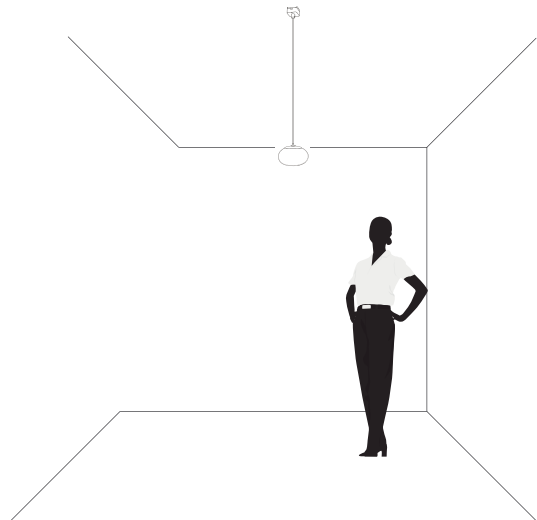
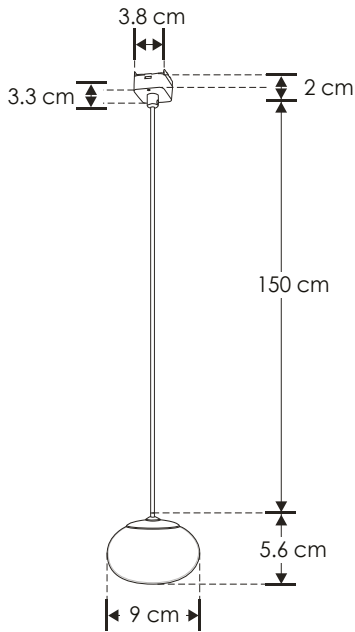
CRI:

90

FLUJO LUMINOSO:

375 lm





ILUSUSESFMR5WWWD

NOM

IP 20

5 W

48 V cc

FL 375
luminescente
 Blanco cálido

3 000 K
Blanco cálido

110°

no atenuable



THE ART OF LIGHTING



“No existen proyectos aburridos, lo que existe son ejecuciones aburridas.” -Irene Etzkorn-

MINIRIEL

MAGNÉTICO

iLumileds®

Tira de LED tipo neon para mini riel magnético.

MATERIAL:

Pista de cobre, encapsulado de silicón.

ÁNGULO DE APERTURA:

360°

TEMPERATURA DE COLOR CORRELACIONADA:

3 000 K (Blanco cálido).

ALIMENTACIÓN:

48 V 

POTENCIA:

8 W (ILUNEONMR50WWB)

16 W (ILUNEONMR100WWB)

GRADO DE PROTECCIÓN:

IP20 (Para uso en interiores).

CRI:

90

FLUJO LUMINOSO:

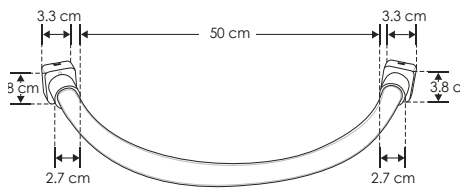
460 lm (ILUNEONMR50WWB)

920 lm (ILUNEONMR100WWB)

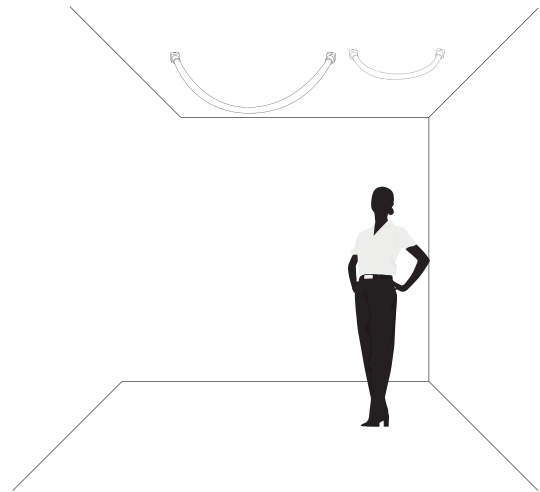
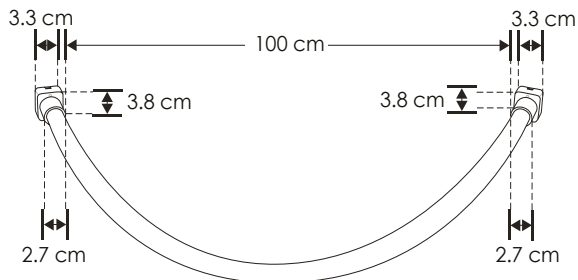




ILUNEONMR50WWB



ILUNEONMR100WWB



NOM

IP 20

8 W

16 W

48 V cc

FL 460
 Lámpara
 Blanco cálido

FL 920
 Lámpara
 Blanco cálido

3 000 K
 Blanco cálido



NOTA: Compatible con fuente atenuable modelo ILUDA5EN1200W48 (Por la curva de atenuación de este luminario, no se recomienda combinarlo con otros modelos distintos al usar una fuente de poder atenuable)



“El diseño es la solución de un problema. El arte es la pregunta para un problema.” -John Maeda-

THE ART OF LIGHTING



